

# MERKUR<sup>2</sup>

nejrozšířenější nosný systém  
kabelových tras v ČR

KVALITA

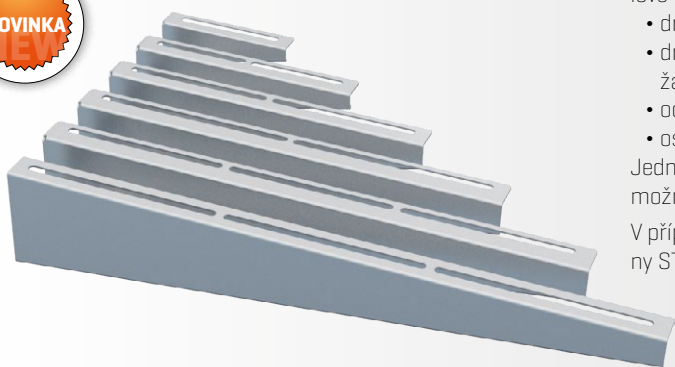
EFEKTIVITA

SPOLEHLIVOST

NOVINKY  
2018



# nosník univerzální NZMU



Nosníky řady NZMU se používají jako nástěnné prvky pro instalaci kabelové trasy. Univerzální konstrukcí umožňují montáž:

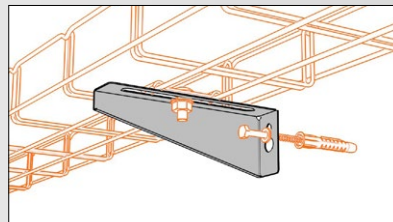
- drátěného žlabu MERKUR 2 pomocí držáku DZM 11
- drátěného žlabu MERKUR 2 pomocí příchytky PZMS 2 v případě požárně odolných tras
- oceloplechových žlabů pomocí šroubu vratového a matice
- ostatních médií [vodo/topo] pomocí odpovídajících třmenů

Jednotlivé druhy kabelových žlabů i medií instalovaných na nosníku je možné dle potřeby kombinovat.

V případě vícepatrové nástěnné nebo prostorové montáže lze využít stojny STNM nebo STPM s příslušnými držáky.

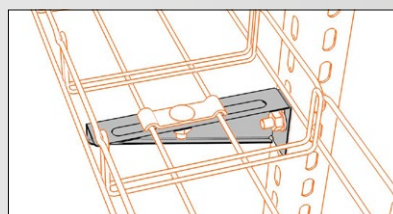
## Nástěnná montáž

Používá se pro kotvení kabelových tras přímo do zdiva, nebo na jinou svislou konstrukci stavby.



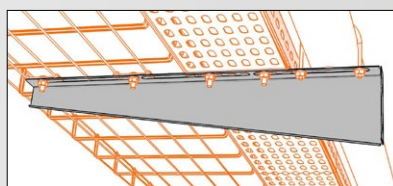
## Montáž na stojnu

Používá se pro prostorově vedené kabelové trasy, nebo pro sdruženou nástěnnou montáž více kabelových tras nad sebou.



## Sdružená montáž

pro více žlabů na jednom nosníku.



Nosnost



NZMU 100	40 kg
NZMU 200	50 kg
NZMU 300	75 kg
NZMU 400	100 kg
NZMU 500	120 kg
NZMU 600	150 kg

Pro správnou funkci nosníků a dosažení jejich jmenovité nosnosti je důležitá rovnoměrnost rozložení zatížení po jejich délce.

## NZMU 100



objednací kód  
 GZ ARK-215310  
 ZZ ARK-225310  
 A2 ARK-235310

## NZMU 200



objednací kód  
 GZ ARK-215320  
 ZZ ARK-225320  
 A2 ARK-235320

## NZMU 300



objednací kód  
 GZ ARK-215330  
 ZZ ARK-225330  
 A2 ARK-235330

## NZMU 400



objednací kód  
 GZ ARK-215340  
 ZZ ARK-225340  
 A2 ARK-235344

## NZMU 500



objednací kód  
 GZ ARK-215350  
 ZZ ARK-225350  
 A2 ARK-235354

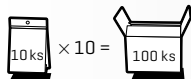
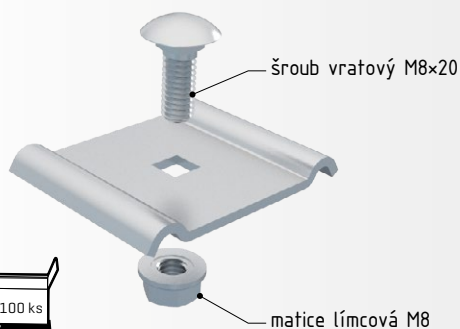
## NZM 600



objednací kód  
 GZ ARK-215360  
 ZZ ARK-225360  
 A2 ARK-235364

## přichytka žlabu ke stojně PZSM 2

komponenty na tomto obrázku jsou součástí balení

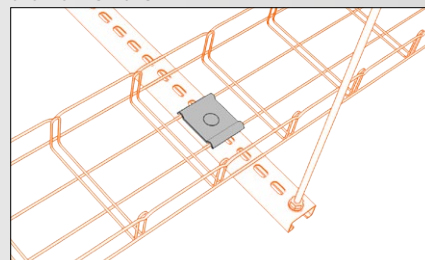


objednací kód

GZ	ARK-218956	spojovací materiál v provedení: 6 - geomet 500 (G5) 8 - nerez AISI 304 (A2)
ZZ	ARK-228956	
A2	ARK-238956	

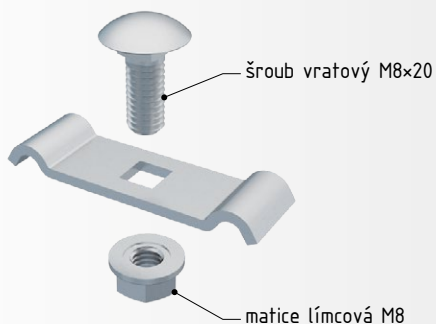
Pro připevnění kabelových žlabů MERKUR 2 k nástěnným stojnám STNM nebo prostorovým stojnám STPM a to zejména u vodorovných tras s funkční odolností při požáru. Přichytka se používá pouze do dna žlabu [technicky není určen pro žlaby š. 100 mm].

ukázka montáže



## držák žlabu DZM 11

komponenty na tomto obrázku jsou součástí balení



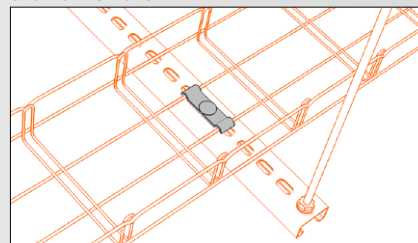
objednací kód

GZ	ARK-214110	spojovací materiál v provedení: 2 - geomet 500 (G5) 3 - nerez AISI 304 (A2)
ZZ	ARK-224112	
A2	ARK-234110	
A4	* ARK-244110	

Držák DZM 11 se používá k připevnění kabelových žlabů k nástěnným stojnám STNM, prostorovým stojnám STPM, nebo k jiným ocelovým konstrukcím a to zejména u vodorovných tras.

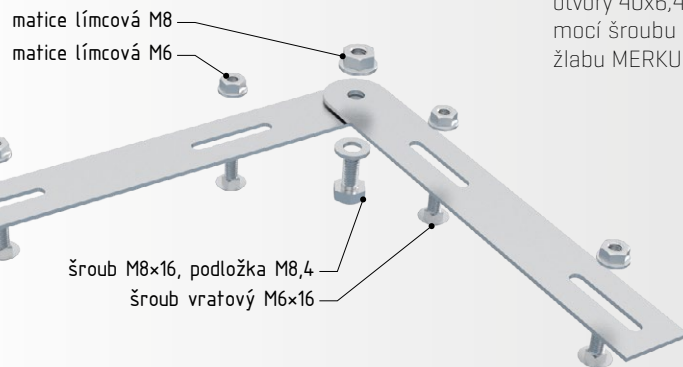
U žlabu šířky 100 mm se připevnění k profilu provede pouze uchycením jednoho z krajních drátů (podélníků) pod držák.

ukázka montáže



## spojka kloubová horizontální SKHM 1

komponenty na tomto obrázku jsou součástí balení

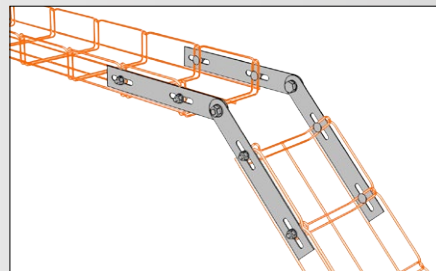


objednací kód

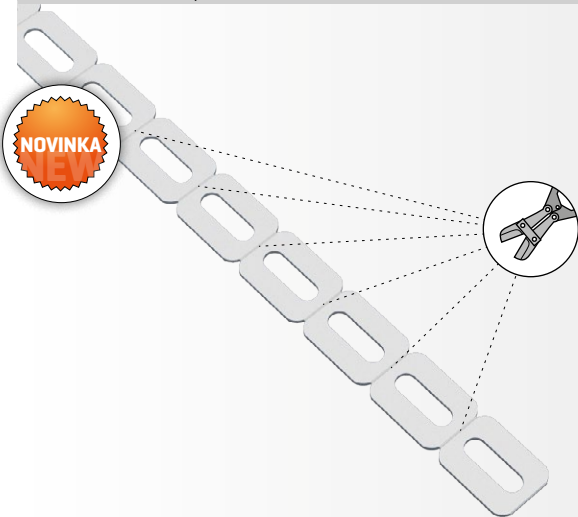
GZ	ARK-213067
ZZ	ARK-223067
A2	ARK-233067

Spojka kloubová horizontální SKHM 1 se skládá ze dvou stejných dílů. Tyto dva díly se k sobě spojují pomocí šroubu M8x16 6-ti hraná hlava a matice límcové M8 [součást dodávky]. Tímto spojením se vytvoří kompletní spojka. Každý díl je opatřen dvěma oválnými otvory 40x6,4 mm. S využitím těchto otvorů se spojka připevní pomocí šroubu vratového M6x16 a límcové matice M6 k drátěnému žlabu MERKUR 2 a to konkrétně do dvojitého příčnicku.

ukázka montáže

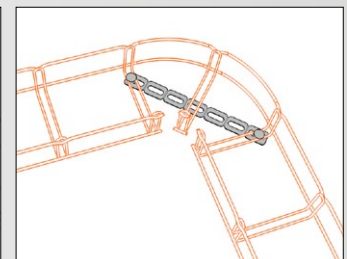
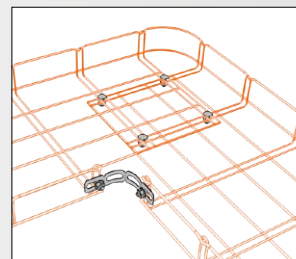
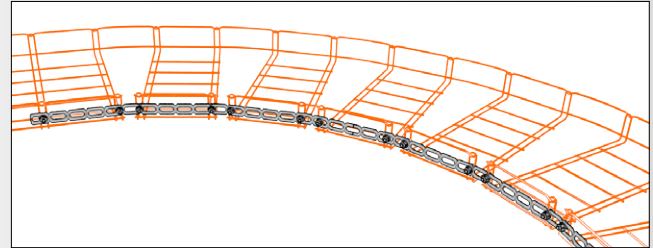


## tvarovací pásek TPM 1000



Tvarovací pásek TPM 1000 se používá k vytváření kolen nebo jiných tvarových prvků. Délka pásku je 1 000 mm a mezi jednotlivými díly je vytvořena perforace pro snadné oddělení potřebné instalační délky. Pásek se upevňuje ke žlabu pomocí šroubu vratového M6x16 a matice límcové M6 [není součástí balení, viz] s využitím oválných otvorů pásku.

ukázka montáže



objednací kód

SZ ARK-223056

A2 ARK-233056



K dispozici je nové vydání generálního katalogu MERKUR 2 a nová publikace MERKUR 2 - požárně odolné trasy.



# ARKYS®



www.arkys.cz