

# MERKUR<sup>2</sup>

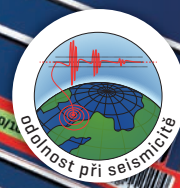
## KATALOG 2020-21

GENERÁLNÍ KATALOG SYSTÉMU KABELOVÝCH ŽLABŮ

10 let  
na trhu  
10 let  
záruka



Nejrozšířenější systém  
kabelových tras v ČR



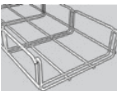
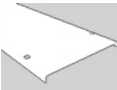
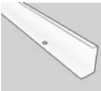







**ARKYS**<sup>®</sup>



## SYSTÉM MERKUR 2

Obecné informace a výhody systému MERKUR 2	str. 6 – 9
Určení vhodné velikosti žlabu	str. 10
Dimenzování a kontrola zatížení kabelové trasy	str. 11 – 14
Antikorozní ochrana a povrchové úpravy prvků systému, záruka	str. 15 – 17
ARKYS - administrativa, výroba a logistické zázemí	str. 18 – 20
Certifikace – garance kvality	str. 21 – 22

## KATALOG PRVKŮ SYSTÉMU

	Žlaby	str. 24 – 29
	Víka	str. 30
	Přepážky	str. 31
	Spojky, svorky	str. 32 – 36
	Držáky, přichytky...	str. 37 – 45
	Nosníky	str. 46 – 51
	Podpěry	str. 52 – 53
	Stojny	str. 54 – 55
	Spojovací materiál	str. 56 – 60
	Nářadí a ochranné komponenty	str. 61

## ODOLNÉ KABELOVÉ TRASY

Všeobecné informace – trasy odolné v podmínkách požáru	str. 64 – 65
Specifika drátěných kabelových žlabů	str. 66 – 67
Stručný přehled možností montáží	str. 68 – 70
Všeobecné informace - trasy odolné proti otřesům	str. 71
Stručný přehled možností montáží	str. 72 – 73

## TVAROVÉ PRVKY TRAS

Obecné informace a pokyny	str. 76
Základní tvarové prvky	str. 77 – 84
Křížení tras	str. 85
Napojování tras	str. 86
Prostorové tvarování	str. 87

Technická příloha	str. 88 – 101
Číselný rejstřík dle kódů produktů	str. 102 – 104



# SYSTÉM MERKUR 2

## ZÁKLADNÍ INFORMACE O SYSTÉMU VLASTNOSTI A VÝHODY

OBECNÉ INFORMACE A VÝHODY

URČENÍ VHODNÉ VELIKOSTI ŽLABU

DIMENZOVÁNÍ A KONTROLA ZATÍŽENÍ KABELOVÉ TRASY

ANTI-KOROZNÍ OCHRANA A POVRCHOVÉ ÚPRAVY PRVKŮ SYSTÉMU

ARKYS - ADMINISTRATIVA, VÝROBA A LOGISTICKÉ ZÁZEMÍ

CERTIFIKACE - GARANCE KVALITY

str. 6 - 9

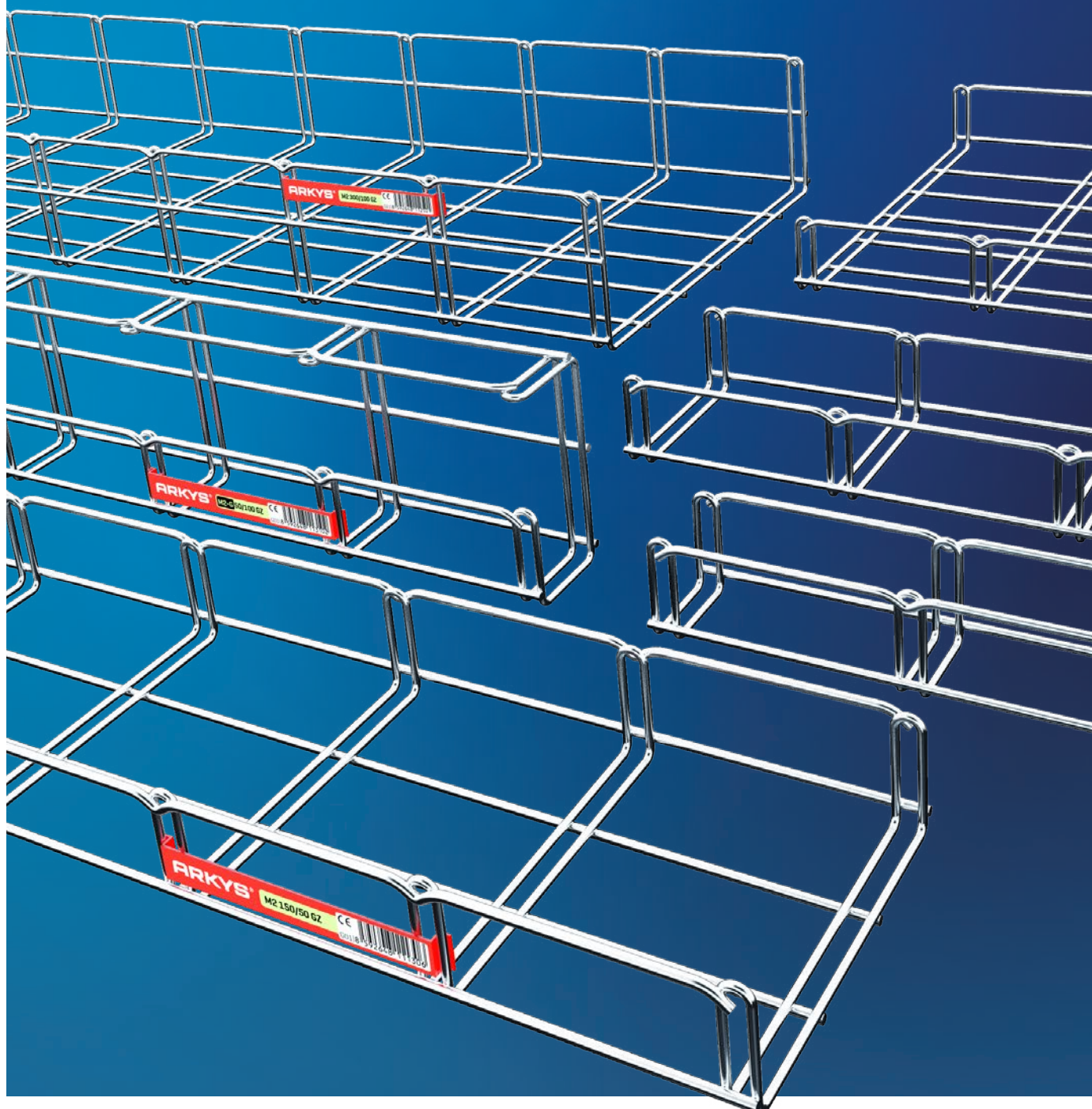
str. 10

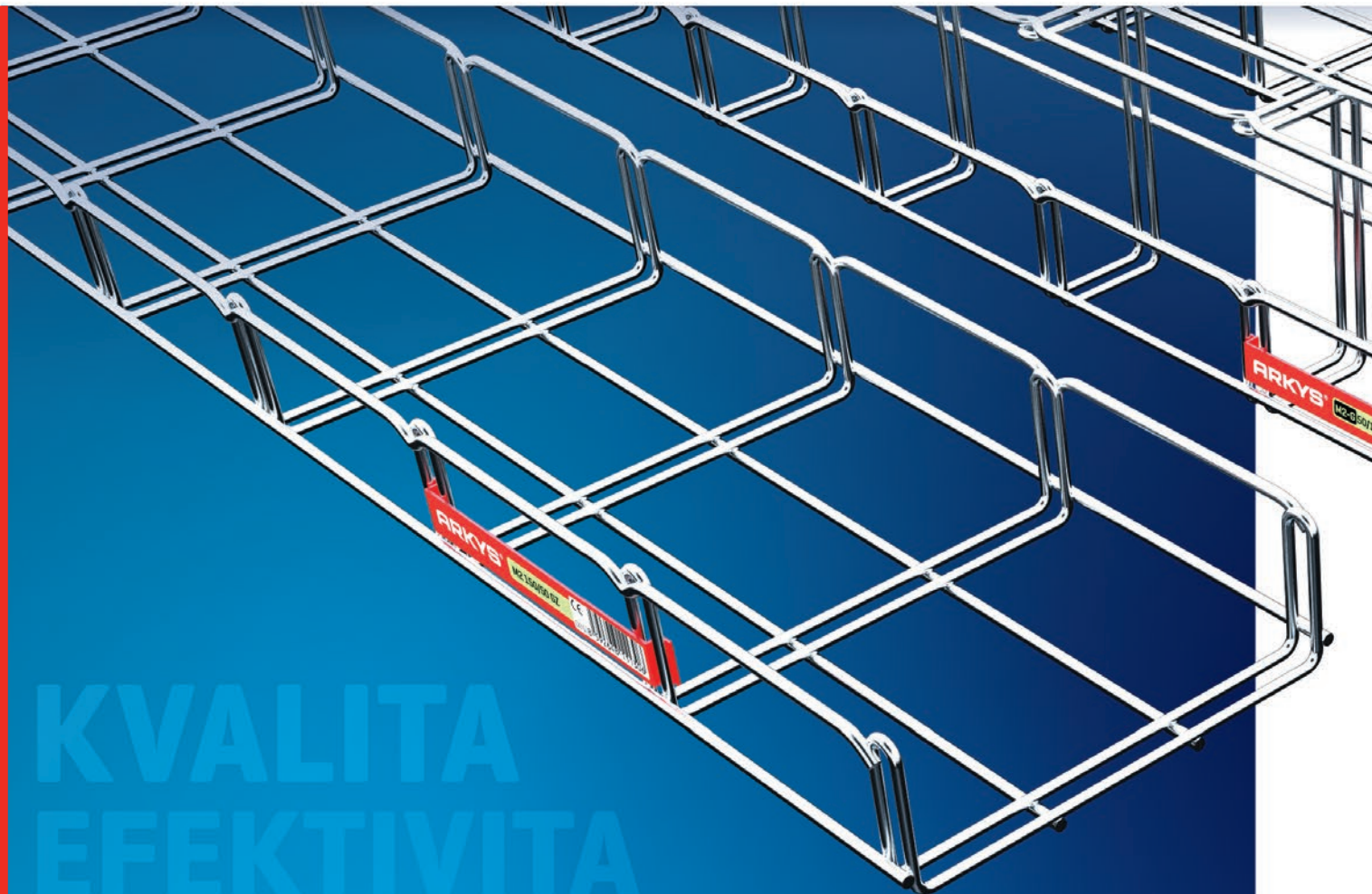
str. 11 - 14

str. 15 - 17

str. 18 - 20

str. 21 - 22





# KVALITA EFEKTIVITA SPOLEHLIVOST

# MERKUR<sup>2</sup>

nejrozšířenější nosný systém  
kabelových tras v ČR

Kabelové žlaby MERKUR 2 jsou určeny pro montáž kabelových tras silnoproudých světelných a motorických rozvodů, slaboproudých rozvodů, rozvodů měření a regulace a rozvodů jiných médií.

Žlaby a jejich příslušenství, jsou vyráběny z ocelového drátu a plechu s následnou povrchovou úpravou galvanickým, sendzimirovým, nebo žárovým pozinkováním, nebo také z nerezového drátu a plechu AISI 304L a AISI 316L.

Díky tomu jsou vhodné nejen pro vnitřní nebo venkovní nechráněné prostory, ale i pro chemický a potravinářský průmysl nebo prostředí s výskytem chlóru (Cl), fluoru (F).

**ARKYS<sup>®</sup>**



Funkční integrita



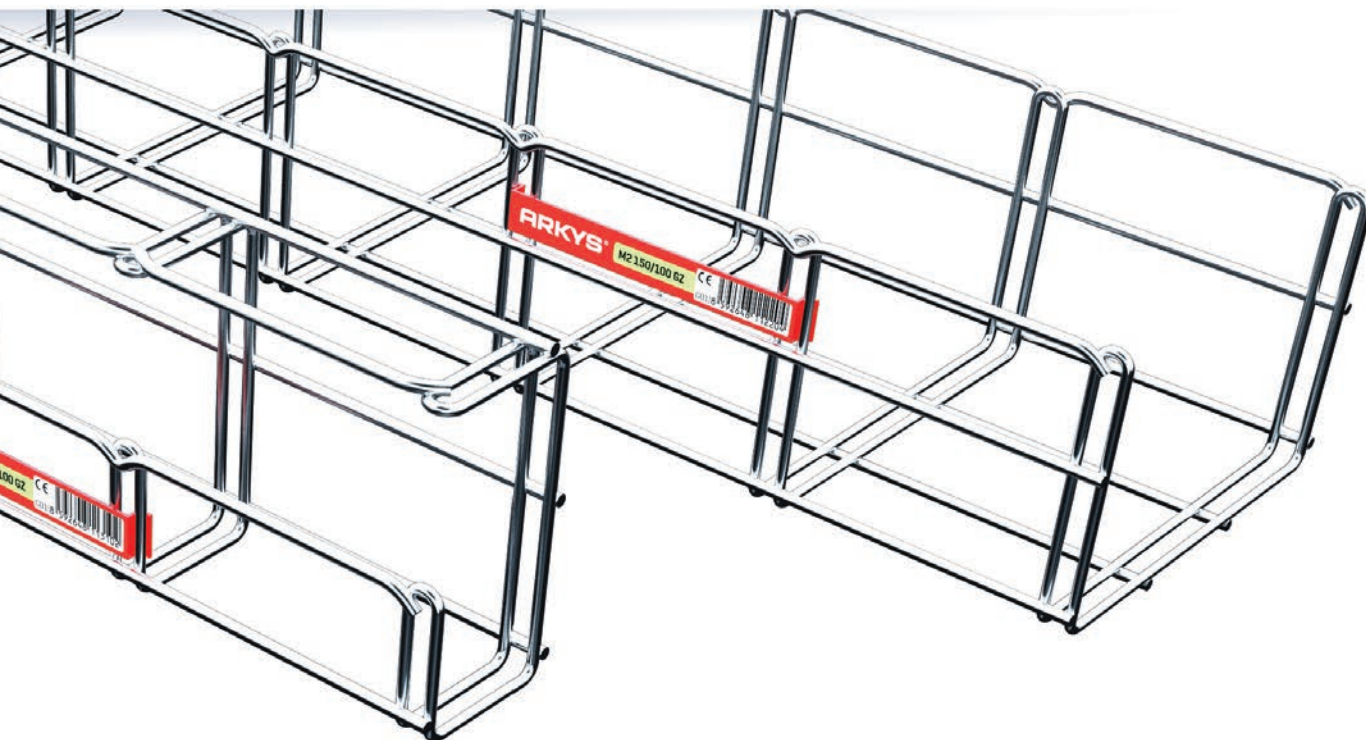
odolnost při seismické



EU  
PATENTED  
patentováno v zemích EU



ČESKÝ  
VÝROBEK



## OBEČNÉ INFORMACE A VÝHODY

### Snadná a rychlá montáž

Nízká hmotnost žlabů MERKUR 2 včetně jejich optimální výrobní délky, velká variabilita a flexibilita systému, snadná a pohotová realizace tvarových prvků trasy podle potřeby a přímo na místě montáže. To jsou hlavní charakteristiky systému MERKUR 2, díky nimž je jeho instalace snadná a rychlá. Se systémem MERKUR 2 vyřešíte i tvarově komplikované kabelové trasy při minimálních finančních nákladech na tvarové prvky a s použitím pouze běžného nářadí.

### Logistická nenáročnost

Kabelové trasy MERKUR 2 nepotřebují žádné tvarové prvky jako standardní plechové žlaby. Nejsou potřeba kolena, T-kusy, kříže, redukční díly, vertikální kolena ani žádné jiné prvky tohoto typu. Tyto díly se vytváří přímo v místě montáže z běžného žlabu tvarováním podle požadavku za použití jednoduchých spojovacích komponentů. Díky tomu jste schopni zvládnout i neočekávané situace přímo na místě. Ze samotných žlabů vytvoříte jakýkoli potřebný tvarový prvek a trasu upravíte podle aktuální situace.

### Jednoduché odbočování kabelů

Jednoduchost je jednou ze základních vlastností žlabů MERKUR 2. Ze žlabů je možné vyústit kabeláž na kterémkoli místě a to navíc zcela bez použití speciálního nářadí a kabelových průchodek. Taková montáž je nejen ekonomicky výrazně efektivnější, ale i jednodušší z hlediska logistiky.

### Vysoká nosnost

Použitím patentované technologie zdvojených příčniců a optimalizací rozložení nosných drátů dosahují kabelové žlaby MERKUR 2 vysoké nosnosti. Díky tomu, že jsou žlaby MERKUR 2 pevné a odolné, jsou využitelné v široké škále instalací.

### Šetrný nejen ke kabelům

Celkově oblé provedení okrajů žlabů eliminuje riziko poškození kabelů během jejich instalace a zároveň přispívá ke komfortu a bezpečnosti všech fází instalace kabelové trasy.

### Vysoká proudová zatížitelnost

Díky otevřené konstrukci žlabů MERKUR 2 má vzduch velmi dobrý přístup k instalované kabeláži a tím se dosahuje výrazně lepšího chlazení kabelů, ve srovnání s uzavřenými celoplechovými žlaby. To umožňuje větší proudovou zatížitelnost kabelů.

### Minimální nároky na údržbu

Otevřená konstrukce žlabu MERKUR 2 eliminuje hromadění práškových látek a bujení mikrobů, což znamená minimalizaci nároků na pravidelnou údržbu kabelové trasy. Díky tomu je tento typ žlabů velmi oblíbený mimo jiné i v potravinářském průmyslu.

### Odolnost při požáru

Díky svým charakteristickým vlastnostem [pevnost, nosnost...] vyhovují kabelové žlaby MERKUR 2 [typ M2 a M2-G] i požadavkům na zachování funkčnosti v podmínkách požáru a to na základě mnoha provedených zkoušek a následně získaných klasifikací až P 90-R. Více informací najdete v kapitole „Požárně odolná montáž“ nebo ve speciální publikaci.

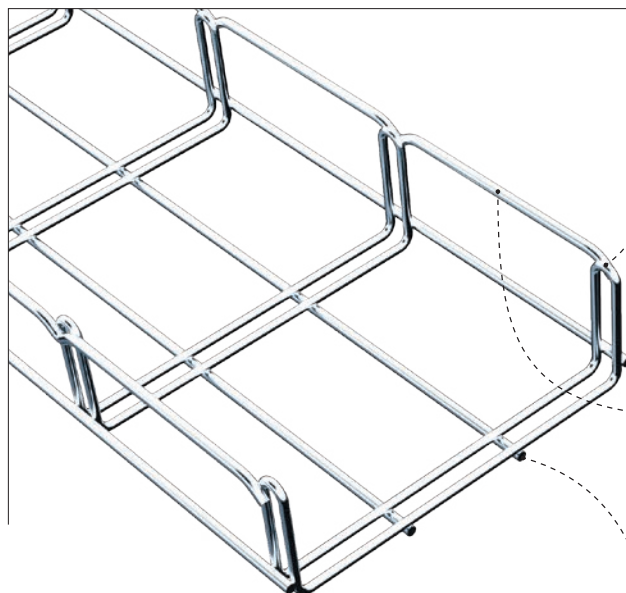
### Vzájemná kompatibilita

Všechny typy kabelových žlabů MERKUR 2 jsou navzájem kompatibilní, je možné je vzájemně kombinovat nejen vedle sebe na společných nosných prvcích, ale i jako součást téže trasy.

Toto jsou pouze hlavní výhody. Řada dalších pozitivních charakteristik se projeví při realizaci konkrétní kabelové trasy. Tyto vlastnosti dělají ze systému MERKUR 2 vhodné a velmi efektivní řešení pro realizaci kabelových tras v nejrůznějších prostředích a situacích, což mohou potvrdit i jeho uživatelé a důkazem je i řada významných instalací.

Systém kabelových tras MERKUR 2 je dlouhodobě nejprodávanějším systémem drátěných kabelových tras v České republice a v našem domácím prostředí se slovo MERKUR postupně stalo synonymem pro drátěné kabelové žlaby.

## Konstrukce žlabů MERKUR 2



### Patentovaný dvojitý příčník

zdvojené provedení příčníku zajišťuje celkovou robustnost konstrukce žlabu a významně přispívá k vysoké nosnosti žlabů. Tento prvek se rovněž podílí na výborných vlastnostech v mezních situacích například při požáru. Zároveň toto provedení příčníku umožňuje pevné spojování žlabových segmentů všemi spojkami systému MERKUR 2.

	průměr drátu
50 - 200/50, 100/100	ø 3,5 mm
250 - 500/50, 150 - 500/100	ø 4,0 mm

### Tvarovaný vrchní lem žlabu

celkově oblé provedení okrajů žlabů eliminuje riziko poškození kabelů během jejich instalace a zároveň přispívá ke komfortu a bezpečnosti všech fází instalace kabelové trasy.

	průměr drátu
typ M2, M2-G	ø 4,0 mm

### Podélníky

zajišťují přenos sil podél žlabu a podílí se tak na jejich nosnosti. Počet a průměr podélníků definuje podélnou nosnost žlabů a umožňuje dosahovat rozpětí opěrných míst až 2,0 m u standardního typu M2.

	průměr drátu
typ M2, M2-G	ø 4,0 mm

Kabelové žlaby MERKUR 2 jsou konstrukčně výjimečné a zároveň technicky nezaměnitelné zejména díky:

- Dvojitému příčníku, který v celkové konstrukci velmi napomáhá tuhosti i pevnosti žlabu a to nejen při prvotní manipulaci, následné instalaci, ale i při provozu již dokončené kabelové trasy. Zároveň napomáhá rozložit váhu instalované kabeláže.
- Tvarovanému vrchnímu lemu, který opět v kombinaci s dvojitým příčníkem přispívá ke zvýšení tuhosti a pevnosti žlabu a to zejména díky svému tvarování a provedení dvou svárů k připevnění k dvojitému příčníku.

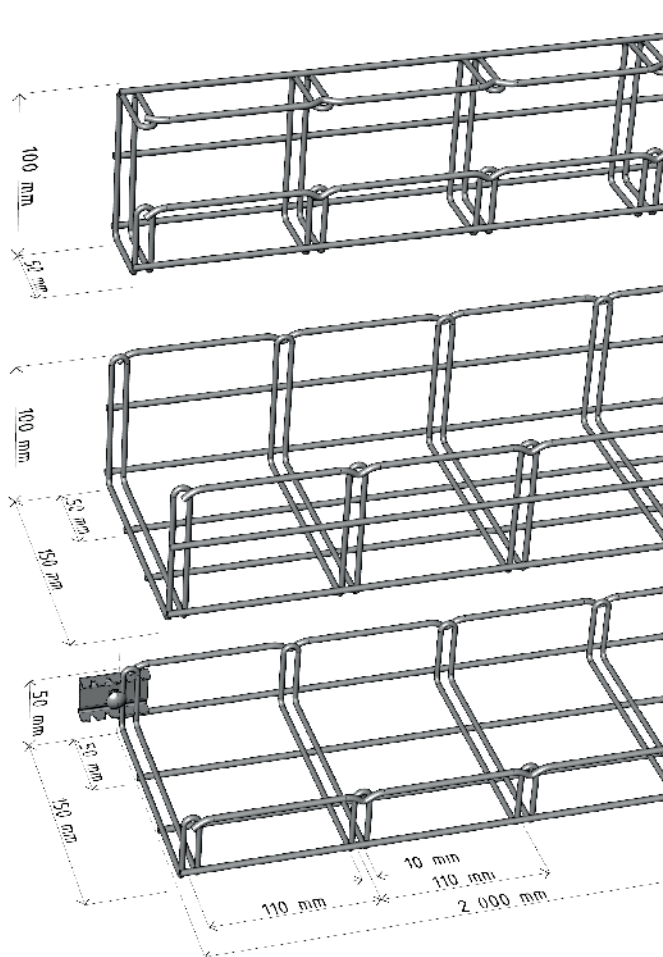
V neposlední řadě kombinace těchto výjimečných konstrukčních prvků přispívá k ochraně osob, které manipulují se žlaby MERKUR 2 nejen na stavbě, ale i ve skladu a při samotné instalaci kabeláže do žlabů zajišťuje jejich bezpečné uložení bez poškození izolace.

Tyto vlastnosti jsou nutné zejména v mezních situacích, kterými mohou být požáry, zemětřesení, rozsáhlé nehody a podobné události s fatálními následky. Ve všech těchto situacích poskytují kabelové žlaby systému MERKUR 2 pevnou a stabilní oporu kabelovým rozvodům a umožňují jejich funkčnost.

### Další typy žlabů

Portfolio kabelových žlabů MERKUR 2 obsahuje nejen standardní typ M2, ale i typ M2-G, který vznikl na základě požadavků našich zákazníků s ohledem na zjednodušení některých druhů instalací kabelových tras.

Typ M2-G je díky své polouzavřené konstrukci koncipován právě pro zjednodušení přímé stropní instalace bez nutnosti použití závitových tyčí, ale pouze s použitím držáku DZM 12. Díky této konstrukci a stylu montáže nabízí pohodlné ukládání kabeláže. Zároveň je možné tento typ žlabu instalovat přímo na stěnu pomocí nosníků řady NZM. Rozměrová nabídka tohoto typu žlabu je M2-G 50/100 a M2-G 100/100.





## M2



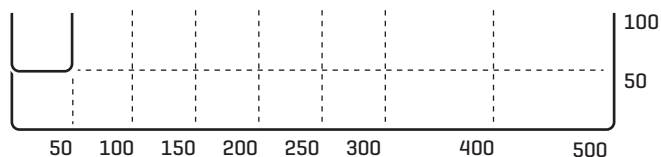
možnosti  
povrchové úpravy



### Kabelový žlab MERKUR 2, typ M2

Standardní provedení kabelových žlabů MERKUR 2 je již několik let nejprodávanějším drátěným žlabem v ČR. Díky své nezměnitelné a osvědčené konstrukci, která se vyznačuje především dvojitým příčnickem ve spojení s tvarovaným vrchním lemem si získal velkou oblibu u elektromontážních firem a stal se vyhledávaným produktem pro běžné i funkční trasy.

Rozměrová nabídka



## M2-G



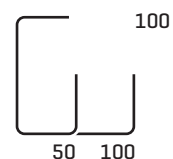
možnosti  
povrchové úpravy



### Kabelový žlab MERKUR 2, typ M2-G

Tento typ žlabu ve tvaru písmene „G“ je zajímavým a jednoduchým řešením stropní instalace kabelových tras. Při instalaci žlabu [upevnění do stropu] je třeba použít pouze standardní držák DZM 12. Díky „G“ profilu konstrukce žlabu lze do hotové trasy kabeláž pohodlně, volně a bezpečně vkládat bez nutnosti jejího protahování například mezi závitovými tyčemi.

Rozměrová nabídka



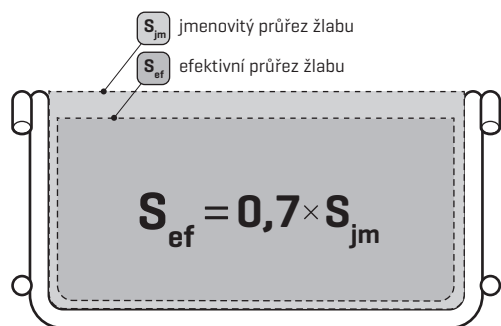
Všechna provedení žlabů MERKUR 2, tzn. standardní typ M2, stejně jako žlabů typu M2-G, využívají společný systém příslušenství kabelových tras, jako jsou spojky, nosné prvky tras, držáky a další příslušenství. To znamená, že jsou plně kombinovatelné a ve stejném systému kabelových rozvodů mohou být instalovány vedle sebe, nebo mohou tvořit navazující části téže trasy. Přitom si zachovávají klíčové charakteristiky drátěného provedení kabelových žlabů jako je flexibilita, jednoduchost a efektivnost instalace.

## URČENÍ VHODNÉ VELIKOSTI ŽLABU

Pro určení vhodné velikosti žlabu jsou důležité dvě hodnoty. První z nich je množství kabeláže, kterou je do žlabu potřeba uložit, reprezentované hodnotou celkového průřezu kabelů [viz dále]. Druhá z hodnot je takzvaný využitelný průřez žlabu.

### Využitelný průřez žlabu

Využitelný průřez žlabu je hodnota určující, jak velký celkový průřez kabelů je možné do daného žlabu uložit při zachování bezpečnostní rezervy. Bezpečnostní rezerva řeší například zvýšené požadavky na průřez žlabu v místech ohybů tras, horší využití průřezu žlabu při vyšším počtu kabelů ukládaných do jedné trasy, případné dodatečné požadavky na umístění kabelů do trasy (vyžádané aktuální situací při realizaci kabelových rozvodů) a další podobné požadavky.

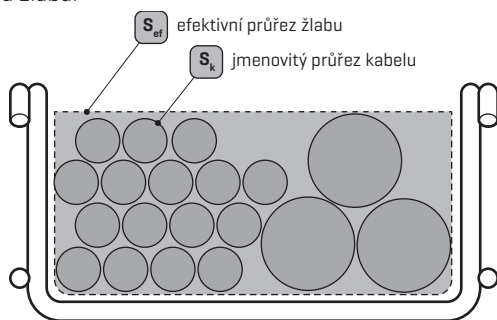


U každého žlabu je uveden jeho efektivní průřez  $S_{ef}$ , který je možno použít při dimenzování kabelové trasy s ohledem na předpokládaný počet kabelů a počet kabelů daného průměru v jednotlivých vrstvách.

### Celkový potřebný průřez žlabu $S_{celk}$

je součet jmenovitých průřezů všech kabelů, které budou uloženy v trase. Pro stanovení průřezů jednotlivých žlabů můžete využít orientační tabulky s průřezů nejčastěji používaných kabelů. Tabulka má informativní charakter, potřebujete-li k propočtu trasy přesné hodnoty, je nejvhodnější je získat přímo od výrobce Vámi zvolené kabeláže.

Takto získanou hodnotu potřebného průřezu žlabu  $S_{celk}$  srovnajte s hodnotami efektivních průřezů žlabů  $S_{ef}$  a zvolte vhodný žlab, jehož využitelný průřez je stejný nebo větší než hodnota potřebného průřezu žlabů.



**součet průřezů kabelů  $\leq S_{ef}$**

celkový průřez kabelů ve žlabu

musí být menší než efektivní průřez použitého žlabu

Přitom je třeba přihlídnout rovněž k funkci trasy a z hlediska chlazení kabelů volit pro jejich uložení raději větší žlabu s menším naplněním průřezu kabely. Z hlediska chlazení tepelně namáhaných tras je rovněž výhodnější uložit kabely do menšího počtu vrstev.

### Tabulka parametrů nepoužívanějších typů kabelů

	Typ kabelu	Hmotnost [kg/m]	Průměr [mm]	Průřez [mm <sup>2</sup> ]	
Kabely CYKY	2x1,5	0,105	8,1	51,50	
	3x1,5	0,120	8,6	58,06	
	4x1,5	0,150	9,3	67,89	
	5x1,5	0,175	10,1	80,08	
	7x1,5	0,225	11,0	94,99	
	12x1,5	0,390	14,6	167,33	
	2x2,5	0,140	8,9	62,18	
	3x2,5	0,170	9,5	70,85	
	4x2,5	0,210	10,3	83,28	
	5x2,5	0,260	11,2	98,47	
	7x2,5	0,340	12,2	116,84	
	12x2,5	0,570	16,3	208,57	
	2x4	0,215	10,6	88,20	
	3x4	0,255	11,2	98,47	
	4x4	0,315	12,2	116,84	
	5x4	0,380	13,8	149,50	
	7x4	0,485	15,0	176,63	
	12x4	0,870	20,0	314,00	
	2x6	0,260	11,6	105,63	
	3x6	0,325	12,3	118,76	
	4x6	0,405	13,8	149,50	
	5x6	0,500	15,1	178,99	
	4x10	0,645	16,1	203,48	
	5x10	0,770	18,0	254,34	
4x16	0,925	18,6	271,58		
5x16	1,140	20,4	326,69		
4x25	1,360	23,8	444,66		
5x25	1,740	26,1	534,75		
3x35+25	1,780	26,2	538,86		
4x35	1,810	26,2	538,86		
5x35	2,240	28,8	651,11		
3x50+35	2,060	30,4	725,47		
4x50	2,590	31,3	769,06		
3x70+50	2,800	34,9	956,14		
4x70	3,510	35,8	1 006,09		
3x95+50	3,600	39,3	1 212,42		
3x95+70	3,940	39,3	1 212,42		
3x120+50	4,270	43,0	1 451,47		
3x120+70	4,430	43,0	1 451,47		
3x150+70	5,350	46,8	1 719,34		
3x185+95	6,780	49,8	1 946,83		
3x240+120	8,570	56,4	2 497,05		
Kabely AKKY	4x10	0,375	17,4	237,67	
	5x10	0,433	18,8	277,45	
	4x16	0,580	19,7	304,65	
	5x16	0,600	21,3	356,15	
	4x25	0,750	22,4	393,88	
	5x25	0,880	24,4	467,36	
	3x35+25	0,910	24,7	478,92	
	4x35	0,940	24,7	478,92	
	5x35	1,110	27,1	576,51	
	3x50+35	1,220	28,9	655,64	
	4x50	1,280	28,9	655,64	
	3x70+50	1,560	32,2	813,92	
	4x70	1,820	35,4	983,73	
	3x95+70	1,750	39,3	1 212,42	
	3x120+70	2,060	43,0	1 451,47	
	3x150+70	2,460	46,8	1 719,34	
	3x185+95	3,010	49,8	1 946,83	
	3x240+120	3,810	56,4	2 497,05	
	Kabely SYKFKY	2x2x0,5	0,030	5,0	19,63
		3x2x0,5	0,035	5,5	23,75
		4x2x0,5	0,040	6,0	28,26
		5x2x0,5	0,055	7,0	38,47
		10x2x0,5	0,095	9,0	63,59
		15x2x0,5	0,110	10,5	86,55
20x2x0,5		0,140	12,0	113,04	
25x2x0,5		0,175	13,0	132,67	
30x2x0,5		0,205	14,0	153,86	
50x2x0,5		0,310	17,0	226,87	
100x2x0,5		0,585	23,0	415,27	
síťové kabely		UTP 5e	0,031	5,0	19,63
		FTP 5e	0,040	6,2	30,18
		UTP 6	0,043	6,1	29,21
	FTP 6	0,055	7,4	42,99	
optické kabely	2 vl 9/125	0,013	3,5	9,62	
	4 vl 9/125	0,013	3,6	10,17	
	8 vl 9/125	0,014	3,7	10,75	
	12 vl 9/125	0,014	3,8	11,34	
	24 vl 9/125	0,015	4,0	12,56	

Tato tabulka ve formátu.xls je ke stažení na [www.arkys.cz](http://www.arkys.cz). Zdroj informací: PRAKAB

## DIMENZOVÁNÍ A KONTROLA ZATÍŽENÍ KABELOVÉ TRASY

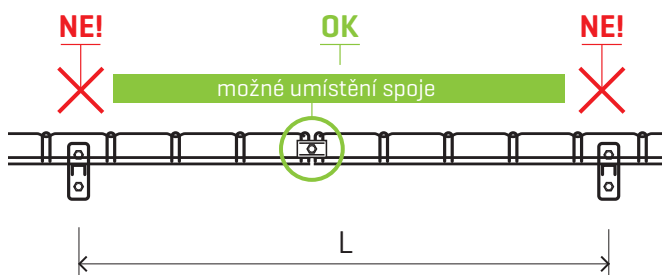
Na celkovou nosnost [mechanickou pevnost] kabelové trasy má zásadní vliv umístění spoje jednotlivých kabelových žlabů vzhledem k podpěrným místům trasy. Největších hodnot mechanické pevnosti kabelové trasy je dosaženo, pokud se spoj jednotlivých žlabů nachází zhruba ve vzdálenosti 1/5 rozpětí podpěrných míst.

Naopak umístění spoje žlabů přímo nad podpěrným místem má silně negativní vliv na nosnost žlabů a takto provedené trasy mají velmi nízké hodnoty nosnosti. **Proto je ve všech typech montáží zakázáno umístit spoj žlabů přímo nad podpěrné místo kabelové trasy!** Vzhledem k praktickým zkušenostem z montáží kabelových tras je zřejmé, že není možné vždy zajistit ideální polohu spoje. Proto testujeme naše trasy i pro případ montáže s obecnou polohou spoje žlabů a jsou k dispozici i ověřené vlastnosti žlabové trasy pro tento typ montáže. Tedy pro umístění spojek SZM 1 kdekoli mimo polohy přímo nad podpěrnými místy trasy.

Pro účely stanovení nosnosti trasy rozlišujeme tedy dva typy montáže viz schematické obrázky níže.

### Standardní montáž

[spojka kdekoli mezi podpěrnými místy]

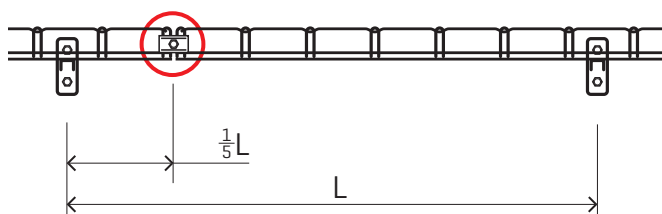


Tento typ montáže je považován za standardní, protože neklade téměř žádné nároky na polohu spoje s výjimkou umístění spoje nad podpěrným místem. Z tohoto důvodu nedochází k nutnosti zkracovat žlabové díly a tím se minimalizuje odpad při instalaci.

Tento způsob montáže je vhodný pro standardně provedené trasy a při obvyklých roztečích podpěrných míst poskytuje nosnosti, které jsou vyšší než je efektivně využitelné zatížení žlabů, viz kapitoly dále a tabulky nosností na dalších stranách.

### Montáž s největší mechanickou pevností

[spojka umístěna v 1/5 rozpětí opěrných míst]



Tento typ montáže je poměrně náročný na instalaci, protože požadavek na umístění spojky vede k nutnosti zkracovat kabelový žlab takto instalované trasy, což sebou nese vznik většího odpadu a nižší ekonomickou efektivitu instalace. Z toho vyplývá, že je toto provedení montáže vhodné zejména pro velmi zatížené trasy, nebo technicky obtížně překlenutelná místa s potřebou větších roztečí podpěr. **V těchto situacích však poskytuje výrazné zvýšení nosnosti, dosahující až dvojnásobných hodnot ve srovnání se standardní montáží.**

## Kontrola zatížení kabelové trasy

Celkové zatížení trasy je součtem měrných hmotností kabelů uložených v trase a měrných hmotností veškerého příslušenství kabelové trasy zavěšeného na kabelové žlaby. To znamená, že do celkového zatížení trasy je nutné zahrnout například i instalované kabelové přepážky a víka kabelových tras, rozvodné krabice, zavěšená světelná tělesa a podobně. V běžných případech však kabeláž tvoří převážnou většinu zatížení a je možné se omezit pouze na ni.

Pro výpočet zatížení kabely je možné využít orientačních hodnot hmotností jednotlivých typů a velikostí kabelů, viz tabulka charakteristik běžných kabelů na straně 10.

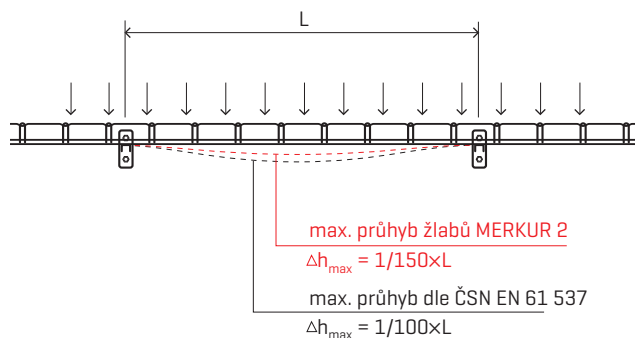
Vypočtenou hodnotu zatížení žlabu je následně potřeba srovnat s maximálními přípustnými hodnotami dle certifikace zvoleného rozměru žlabu. V případě, že požadavek na nosnost trasy je vyšší, než je hodnota přípustného zatížení pro vybraný rozměr žlabu, může být řešením použití většího žlabu, který dosahuje vyšší nosnosti, jehož průřez však nebude plně využit. Z tabulek nosností vyplývá i možnost použít verze žlabu s vyšší bočnicí, které dosahují vyšších hodnot nosností.

Při kontrole zatížení kabelové trasy je rovněž nutné vzít v úvahu způsob montáže. **V případě uchycení žlabu na držáky DZM 3/100, DZM 3/150, DZM 4 a DZM 6 je nutné brát v úvahu, že se nejedná v tomto případě o standardní montáž na podpěrná místa, nýbrž o zavěšení žlabu k vrchnímu lemovému drátu. V tomto případě je nutné snížit hodnoty nosností udané v tabulkách a grafech na stranách 13 a 14 o bezpečnostní koeficient 0,7.**

## Metodika pro zkoušení mechanické pevnosti kabelových žlabů

Systém kabelových žlabů musí mít dostatečnou mechanickou pevnost [nosnost a tuhost] a ta se posuzuje dle max. průhybu zatížené kabelové trasy.

Žlaby MERKUR 2 byly zkoušeny podle normy ČSN EN 61 537 ed. 2. Vzorky žlabových tras byly zatěžovány stupňovitě [po krocích] až na zatížení SWL, což je maximální hodnota zatížení, při kterém průhyb žlabu, měřený v polovině rozpětí podpěrných míst, ještě nepřekročí 1/100 jejich rozpětí. Současně při tomto zatížení nesmí příčný průhyb při každém rozpětí překročit 1/20 šířky vzorku. Testované vzorky žlabů pak byly dále stupňovitě zatěžovány na 1,7násobek zatížení SWL, přičemž nesmí dle normy dojít ke zborcení konstrukce žlabu. Jsou-li splněny obě tyto podmínky, obdrží testovaný kabelový žlab certifikaci.



U kabelových žlabů MERKUR 2 uvádíme hodnoty mechanické pevnosti doporučené [menší než umožňuje norma] a maximálně přípustné [v souladu s normou]. Tyto hodnoty jsou uvedeny v tabulkách na str. 13 a 14. Jejich průhyb nepřekračuje hodnotu 1/150 rozpětí opěrných míst. Což znamená, že například při rozpětí 2 000 mm absolutní hodnota průhybu nepřesáhne 13 mm [přitom podle požadavků normy je možný průhyb až 20 mm!].

Tužší žlaby znamenají mimo jiné lepší podmínky pro funkci kabeláže, zejména pak v extrémních podmínkách. Tato výhoda se projevuje například při zkouškách funkčnosti kabelové trasy v podmínkách požáru dle ČSN 73 0895, při které systém MERKUR 2 dosahuje výborných výsledků [viz str. 64 – 70].

**Vzhledem k situaci na trhu, ve které hodnoty nosností (případně limitů zatížení) prezentované většinou ostatních výrobců a dodavatelů kabelových žlabů jsou ve skutečnosti limitními hodnotami nosností (zatížení) jejich žlabů s nízkým až nulovým koeficientem bezpečnosti, prezentujeme nově vedle našich standardních doporučených hodnot zatížení určených s vyšších bezpečnostní rezervou, rovněž maximální přípustné hodnoty zatížení žlabů MERKUR 2 pro možnost srovnání. Více v tabulkách na následujících stranách tohoto katalogu.**

## Reálně využitelná nosnost žlabů

Dosavadní odstavce textu se zabývaly zatížením a nosností kabelových konstrukcí s ohledem na obecné zatížení trasy blíže nespecifikovaným souvislým rozložením hmotnosti. Situace s instalovanou kabeláží je však specifická tím, že prakticky jedinou užitečnou zátěží kabelové trasy jsou právě elektrické kabely. Výjimku tvoří pouze speciální typy montáží jako například samonosné kabelové trasy pro osvětlení hal s přímo instalovanými prvky osvětlení a podobně, které je potřeba řešit vždy podle konkrétní situace.

V běžných případech je však zatížení žlabů tvořeno téměř stoprocentně pouze instalovanou kabeláží. Uvážíme-li přitom využitelný průřez žlabů a zahrneme-li do úvahy obvyklou měrnou hmotnost, dojdeme k následujícím informacím.

Tabulka měrných hmotností vybraných kabelů

Typ kabelu	Hmotnost [kg/m]	Průměr [mm]	Průřez [mm <sup>2</sup> ]	Měrná hmotnost [kg/m/mm <sup>2</sup> ]
CYKY	3x1,5	0,120	8,6	0,00207
	5x1,5	0,175	10,1	0,00219
	3x2,5	0,170	9,5	0,00240
	5x2,5	0,260	11,2	0,00264
	5x4	0,380	13,8	0,00254
	5x6	0,500	15,1	0,00279
	5x10	0,770	18,0	0,00303
	5x16	1,140	20,4	0,00349
	3x35+25	1,780	26,2	0,00330
	3x50+35	2,060	30,4	0,00284
	3x70+50	2,800	34,9	0,00293
	3x95+70	3,940	39,3	0,00325
	3x120+70	4,430	43,0	0,00305
	3x150+70	5,350	46,8	0,00311
	3x185+95	6,780	49,8	0,00348
	3x240+120	8,570	56,4	0,00343
AYKY	5x16	0,600	21,3	0,00168
	3x35+25	0,910	24,7	0,00190
	3x50+35	1,220	28,9	0,00186
	3x70+50	1,560	32,2	0,00192
	3x95+70	1,750	39,3	0,00144
	3x120+70	2,060	43,0	0,00142
3x240+120	3,810	56,4	0,00153	

Z předchozí tabulky vyplývá, že měrná hmotnost kabelů nepřekračuje hodnotu 0,0028 kg/m/mm<sup>2</sup>. Vyšších hodnot měrné hmotnosti dosahují pouze kabely velkých průměrů s nižší ohebností a tudíž

vyšším stupněm samonosnosti, a rovněž v důsledku většího průměru nižším koeficientem vyplnění využitelného průřezu žlabu.

Tyto informace mají praktický vliv na zatížení konstrukce, neboť z přechodících kapitol víme, že do určitého jmenovitého průřezu žlabu je možné umístit jenom odpovídající množství kabelů, které pak svou hmotností zatíží kabelovou trasu.

Když tyto poznatky aplikujeme na efektivní průřezy žlabů, dojdeme k následující tabulce, která zachycuje maximální možné zatížení kabelového žlabu zatíženého do něj uloženou kabeláží.

Zatížení kabeláží při měrné hmotnosti **0,0028 kg/m/mm<sup>2</sup>**

Rozměr žlabu	Efektivní průřez [mm <sup>2</sup> ]	Realizovatelné zatížení kabeláží [kg/m]
M2 50/50	1320	3,7
M2 100/50	2900	8,1
M2 150/50	4470	12,5
M2 200/50	6050	16,9
M2 250/50	7620	21,3
M2 300/50	9200	25,8
M2 400/50	12350	34,6
M2 500/50	15500	43,4
M2 100/100	6120	17,1
M2 150/100	9440	26,4
M2 200/100	12770	35,8
M2 250/100	16090	45,1
M2 300/100	19420	54,4
M2 400/100	26070	73,0
M2 500/100	32740	91,7
M2-G 50/100	1320	3,7
M2-G 100/100	6120	17,1

Z předchozí tabulky je patrné, že reálné hodnoty zatížení žlabů kabely jsou relativně nízké a že vysoké hodnoty zatížení se vyskytují pouze u největších rozměrů žlabů. Pro typické rozměry žlabů v šířkách do 300 mm jsou reálné hodnoty zatížení max. 25 kg/m (pro žlaby s výškou bočnice 50 mm), respektive 55 kg/m (pro výšku bočnice žlabu 100 mm).

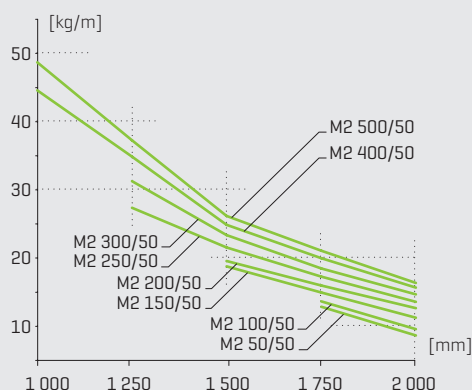
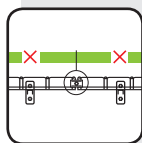
**Ze všech těchto informací je však možné vyvodit, že ve standardních případech kabelových tras, tak jak jsou běžně realizovány v praktických podmínkách staveb, není reálné zatížit kabelové trasy kabeláží tak, aby bylo dosaženo mezních hodnot jejich nosnosti.**

## Doporučené maximální hodnoty zatížení

hodnoty stanovené výrobcem s bezpečnostní rezervou

## žlaby s výškou bočnice 50 mm

### standardní montáž [spojka kdekoli mimo podpěrná místa]

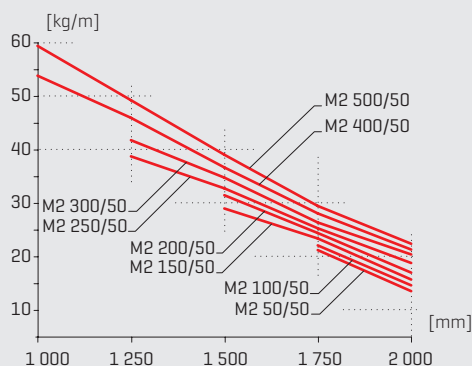
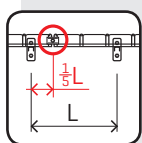


rozteč [mm]  
M2 50/50  
M2 100/50  
M2 150/50  
M2 200/50  
M2 250/50  
M2 300/50  
M2 400/50  
M2 500/50

doporučené maximální hodnoty zatížení [kg/m]

	1 000	1 250	1 500	1 750	2 000
M2 50/50	-	-	17,9	12,8	8,6
M2 100/50	-	-	18,4	13,6	9,5
M2 150/50	-	-	18,7	14,9	11,2
M2 200/50	-	-	19,5	15,9	12,6
M2 250/50	-	27,3	21,5	17,2	13,5
M2 300/50	-	31,2	23,3	18,4	14,6
M2 400/50	44,5	34,8	24,8	19,9	15,6
M2 500/50	48,6	37,2	26,1	21,0	16,3

### montáž s vyšší nosností [spojka v 1/5 rozteče]



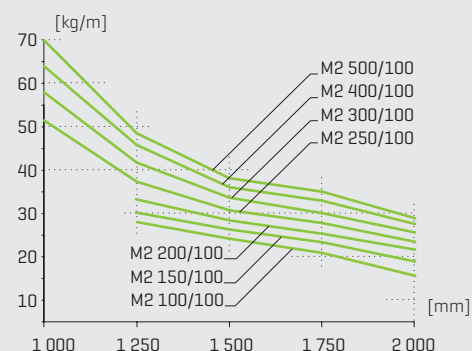
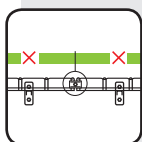
rozteč [mm]  
M2 50/50  
M2 100/50  
M2 150/50  
M2 200/50  
M2 250/50  
M2 300/50  
M2 400/50  
M2 500/50

doporučené maximální hodnoty zatížení [kg/m]

	1 000	1 250	1 500	1 750	2 000
M2 50/50	-	-	26,2	21,3	13,6
M2 100/50	-	-	27,3	22,2	14,7
M2 150/50	-	-	29,1	23,5	15,8
M2 200/50	-	-	31,6	24,5	17,1
M2 250/50	-	38,9	32,9	25,4	18,9
M2 300/50	-	41,9	34,9	26,5	20,5
M2 400/50	54,0	46,1	36,8	28,2	21,4
M2 500/50	59,6	49,4	39,2	29,6	22,5

## žlaby s výškou bočnice 100 mm

### standardní montáž [spojka kdekoli mimo podpěrná místa]

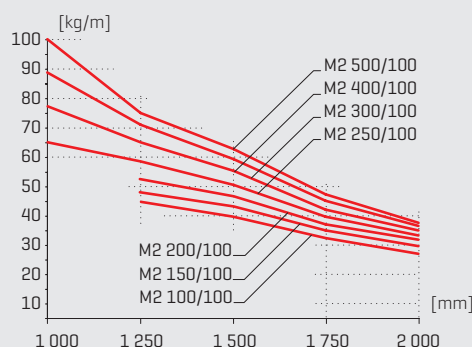
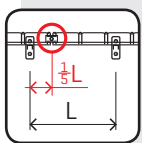


rozteč [mm]  
M2 100/100  
M2 150/100  
M2 200/100  
M2 250/100  
M2 300/100  
M2 400/100  
M2 500/100

doporučené maximální hodnoty zatížení [kg/m]

	1 000	1 250	1 500	1 750	2 000
M2 100/100	-	27,3	23,6	20,2	16,6
M2 150/100	-	39,2	30,9	24,8	20,5
M2 200/100	-	41,9	33,2	27,0	21,9
M2 250/100	52,6	44,1	35,5	28,9	23,2
M2 300/100	58,8	46,6	37,2	31,1	24,8
M2 400/100	63,5	51,8	42,6	33,5	26,7
M2 500/100	70,5	58,4	48,8	36,7	29,8

### montáž s vyšší nosností [spojka v 1/5 rozteče]



rozteč [mm]  
M2 100/100  
M2 150/100  
M2 200/100  
M2 250/100  
M2 300/100  
M2 400/100  
M2 500/100

doporučené maximální hodnoty zatížení [kg/m]

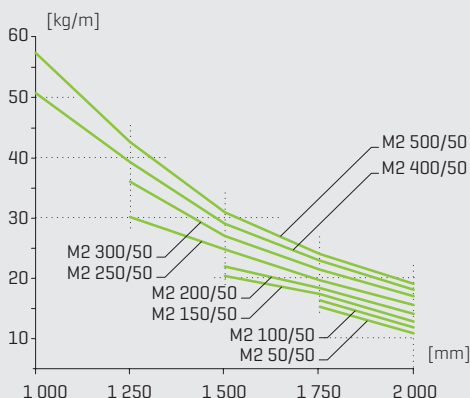
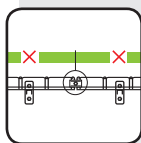
	1 000	1 250	1 500	1 750	2 000
M2 100/100	-	45,2	39,2	33,2	27,5
M2 150/100	-	50,8	42,7	34,4	29,1
M2 200/100	-	53,8	45,5	35,7	30,4
M2 250/100	64,4	55,0	47,1	37,4	31,5
M2 300/100	71,3	56,8	48,2	39,8	32,6
M2 400/100	86,6	65,4	55,9	43,6	35,2
M2 500/100	101,2	75,5	63,1	47,1	38,5

# Maximální přípustné hodnoty zatížení

Maximální hodnoty zatížení podle ČSN EN 61537 ed. 2

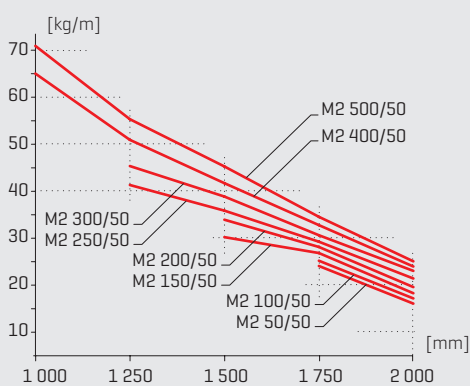
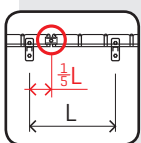
## žlaby s výškou bočnice 50 mm

### standardní montáž [spojka kdekoli mimo podpěrná místa]



rozetč [mm]	doporučené maximální hodnoty zatížení [kg/m]				
	1000	1250	1500	1750	2000
M2 50/50	-	-	18,2	14,8	10,6
M2 100/50	-	-	19,5	15,9	11,5
M2 150/50	-	-	19,7	16,3	12,1
M2 200/50	-	-	21,4	17,6	13,6
M2 250/50	-	29,5	23,8	19,1	16,0
M2 300/50	-	36,1	26,7	23,1	17,9
M2 400/50	52,5	39,6	29,1	24,2	18,1
M2 500/50	57,4	43,2	31,2	24,8	18,3

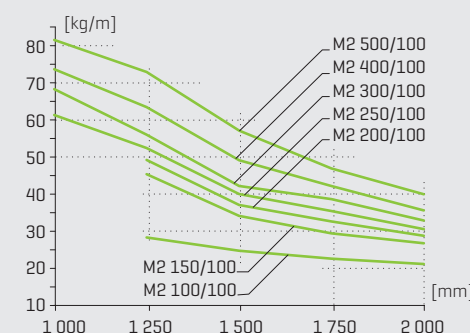
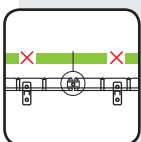
### montáž s vyšší nosností [spojka v 1/5 rozteče]



rozetč [mm]	doporučené maximální hodnoty zatížení [kg/m]				
	1000	1250	1500	1750	2000
M2 50/50	-	-	29,2	24,6	16,8
M2 100/50	-	-	30,8	25,9	17,4
M2 150/50	-	-	30,7	25,8	17,9
M2 200/50	-	-	34,7	26,8	18,5
M2 250/50	-	42,0	36,4	28,3	22,4
M2 300/50	-	48,5	40,0	32,4	24,2
M2 400/50	65,3	52,5	43,2	34,4	24,9
M2 500/50	71,2	57,4	46,7	35,0	25,3

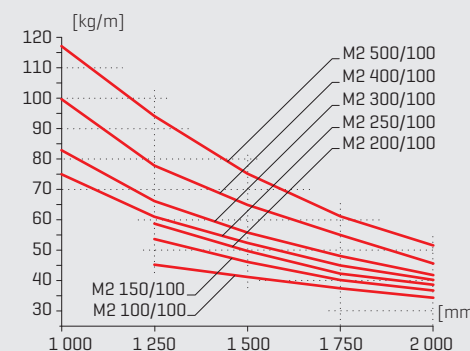
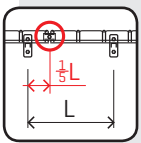
## žlaby s výškou bočnice 100 mm

### standardní montáž [spojka kdekoli mimo podpěrná místa]



rozetč [mm]	doporučené maximální hodnoty zatížení [kg/m]				
	1000	1250	1500	1750	2000
M2 100/100	-	32,2	27,3	23,4	19,3
M2 150/100	-	43,1	35,8	27,8	23,8
M2 200/100	-	46,3	38,5	30,6	25,4
M2 250/100	61,0	50,5	41,2	33,5	26,9
M2 300/100	66,4	58,2	44,9	38,4	30,8
M2 400/100	74,0	65,7	51,3	42,6	34,9
M2 500/100	81,4	73,2	56,6	47,5	39,3

### montáž s vyšší nosností [spojka v 1/5 rozteče]



rozetč [mm]	doporučené maximální hodnoty zatížení [kg/m]				
	1000	1250	1500	1750	2000
M2 100/100	-	52,4	45,5	38,5	31,9
M2 150/100	-	58,9	49,5	39,9	33,8
M2 200/100	-	62,4	52,8	41,4	35,3
M2 250/100	74,7	63,8	54,6	43,4	36,5
M2 300/100	82,7	65,9	55,9	46,2	37,8
M2 400/100	100,9	76,9	64,8	50,6	40,8
M2 500/100	116,8	88,6	73,2	54,6	44,7

# ANTIKOROZNÍ OCHRANA A POVRCHOVÉ ÚPRAVY PRVKŮ SYSTÉMU

Systém MERKUR 2 je instalován do nejrůznějších prostředí a v širokém rozpětí klimatických podmínek. Slouží v krytém vnitřním prostředí interiérů staveb se stabilním klimatem, ale rovněž bývá vystaven přímým povětrnostním vlivům u instalací ve vnějším prostředí. Často se také montuje do agresivního prostředí průmyslových provozů, chemických technologií nebo plní svou funkci za zvýšených požadavků potravinářského průmyslu.

Každé z uvedených prostředí a každý ze způsobů použití klade na prvky kabelové trasy specifické nároky, které se odrážejí kromě jiného i v požadavcích na trvanlivost, chemickou stálost případně zdravotní nezávadnost. Vzhledem k tomu, že jsou prakticky všechny prvky systému MERKUR 2 vyráběny z oceli [ocelový drát, nebo ocelový plech] je vhodné a ve většině případů nutné vybavit jednotlivé součásti systému vhodnou povrchovou úpravou, která zajistí chemickou stabilizaci kovového povrchu částí a rovněž zvýší jejich kvalitu po funkční a estetické stránce.

Vhodným výběrem typu povrchové úpravy a jejího provedení je možné zajistit dlouholetou funkčnost takto ošetřených částí a tedy i ekonomickou efektivitu instalace kabelových nosných systémů v uvažovaném prostředí, ať už je to administrativní budova, prostory podzemních garáží, čistírna odpadních vod, chemický provoz, potravinářská výroba, nebo prostředí jaderné elektrárny.

## Povrchová úprava částí systému MERKUR 2

Z běžně dostupných metod je možné pro ošetření povrchu kovových součástí systému MERKUR 2 použít některou z metod zinkování, což je v současnosti nejrozšířenější typ povrchové úpravy ocelových prvků a konstrukcí. Jako alternativa k zinkování přichází v úvahu použití oceli s různým stupněm odolnosti proti korozi a případně v kombinaci s doplňkovými technologickými procesy ošetření nerezových povrchů, dále zvyšující jejich odolnost.

## Základní povrchové úpravy pozinkováním a jeho možnosti

Nejpoužívanější povrchová úprava je pro kabelové trasy systému MERKUR 2 galvanické pozinkování, a to především proto, že bývají nejčastěji instalovány ve velmi málo agresivním prostředí interiérů staveb, pro které je právě tato povrchová úprava nejvýhodnější.

Pozinkování obecně spočívá v pokrytí povrchu ocelové části souvislou vrstvou zinku. Tato vrstva chrání povrch žlabů mechanicky, ale zejména chemicky, protože i při porušení lokální vrstvy zinku dochází ke korozi jen v zinkové vrstvě. Tím ocel zůstává chráněna až do doby, než se zinková vrstva rozpustí. Pozinkování se provádí několika možnými postupy a to elektrolyticky [galvanické pozinkování], válcováním za studena [sendzimirové zinkování] a ponorem do roztaveného zinku [žárové pozinkování]. Každá z uvedených zinkovacích metod je přitom charakteristická tloušťkou nanesené vrstvy, která je zásadní pro stupeň odolnosti zinkem ošetřeného povrchu. Přitom platí pravidlo v podstatě přímé úměrnosti mezi tloušťkou vrstvy a její odolností. To je způsobeno přirozeným fyzikálně-chemickým úbytkem zinku z ochranné vrstvy, jehož rychlost je ovlivněna agresivitou daného prostředí.

Přirozený úbytek zinku v závislosti na vlivu prostředí

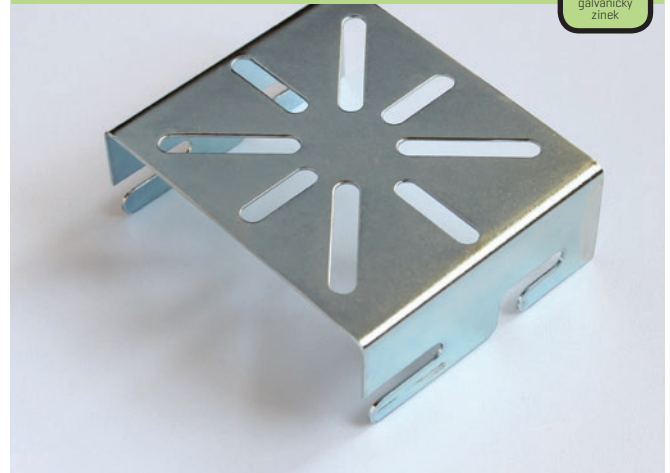
Venkovní prostředí	0,8 - 1,0 µm/rok
Průmyslové prostředí	1,5 - 3,5 µm/rok
Prostředí se střední korozní agresivitou	2,0 - 5,0 µm/rok
Prostředí s extrémní korozní agresivitou	5,0 - 10,0 µm/rok

Z těchto empiricky získaných hodnot a z charakteristiky prostředí, ve kterém je konkrétní kovová součást instalována vyplývá potřebná

tloušťka zinkového povlaku, kterým je potřeba její povrch ochránit, aby bylo dosaženo plánované, nebo očekávané životnosti.

## Galvanické zinkování

GZ  
galvanický  
zinek



Galvanické zinkování je proces, při kterém se na elektricky vodivé materiály, v našem případě ocelové a plechové komponenty [katoda], elektrochemicky vyloučí zinek [anoda], přičemž tloušťka takto vytvořené vrstvy bývá 12 - 15 µm. Povlaky vytvořené touto metodou mají lesklý povrch, který se podobá chromovému povlaku. Pro optimalizaci galvanického procesu a tím i zvýšení korozní odolnosti ošetřených součástí se do zinkového povlaku přidává chromovací přípravek, který jemně zabarvuje zinkovaný povrch do různých odstínů, ale barva a ani stupeň lesku nemá vliv na kvalitu zinkové vrstvy.

Ošetření povrchu galvanickým pozinkováním se nejvíce využívá pro aplikace do neagresivního prostředí suchých vnitřních prostor. Ve výjimečných případech je možné ho použít i do vlhkých vnitřních prostor nebo venkovních prostor pod přístřeškem s předpokladem zkrácení životnosti částí.

## Sendzimirové zinkování

SZ  
sendzimirový  
zinek



Sendzimirové zinkování je metoda, při které prochází při válcování za studena ocelový plech kontinuálně lázní s tekutým zinkem, jenž je po zchlazení zaválcován. Tímto způsobem vzniká na povrchu plechu souvislá vrstva zinku cca 17 - 23 µm. Takto vytvořená ochranná vrstva je svou tloušťkou a kvalitou srovnatelná s metodou galvanického zinkování, a proto se využívá do stejných prostředí. Sendzimirové zinkování je však metoda technologicky jednodušší a je vhodná pro velkoplošné aplikace. V praxi je sendzimirové pozinkování přímo plech, který je následně použit pro výrobu komponentů, jako např. víka žlabů.

## Žárové zinkování

ZZ  
žárový  
zinek



Žárové zinkování je speciální technika pokovování, kdy jsou ocelové komponenty po předběžné úpravě (odmaštění, moření...) pokoveny ponořením do lázně roztaveného zinku o teplotě 440 – 460 °C. Tloušťka takto vytvořené vrstvy se pohybuje v rozmezí 40 – 60 µm. U této metody vytváří zinek pevný a nepropustný povlak s dlouhodobou životností. Díky metalurgické reakci mezi zinkem a ocelí chrání žárové zinkování, jako jediná metoda, trvale před podkorodováním. Prvky systému MERKUR 2 ošetřené žárovým zinkováním jsou z pohledu případné instalace nejuniverzálnější a dají se využít v prostorech suchých i vlhkých, v prostorech venkovních i vnitřních a v menší míře je lze použít i v chemickém průmyslu. Tato povrchová úprava má však i jednu estetickou nevýhodu. U žarem pozinkovaných povrchů se časem projevuje tzv. přirozená oxidace zinkového povrchu, která znamená, že se původně lesklý světlý povrch částí postupně změní v tmavě šedý. Tato „estetická změna“ není vadou povrchové úpravy a neomezuje funkci zinkové vrstvy. Jde pouze o přirozenou oxidaci zinkové vrstvy, která se tímto chemicky stabilizuje.

## Nerezové provedení prvků systému a jeho možnosti

Nerezové provedení znamená zcela odlišnou strategii ochrany součástí před korozí. Jde o to, že je součást vyrobena z oceli antikorozně stabilizované přidáním legovacích prvků jako je chrom, nikl a některé další. Takto upravená ocel je korozně inertní a může odolávat i dalším chemickým vlivům. Nerezové provedení je vrcholným provedením kabelových žlabů MERKUR 2, zejména z pohledu jejich odolnosti vůči chemickým a jiným látkám. Prvky systému MERKUR 2 se vyrábějí z austenitické nerezové oceli typu AISI 304L [A2] a zákazkově AISI 316L [A4].

## Nerez A2 [AISI 304L]

A2  
nerez  
AISI 304L



Nerez A2 je nejvíce rozšířenou a používanou korozi-vzdornou ocelí na trhu, která má relativně nízký obsah uhlíku, což vede ke zvýšené

odolnosti proti interkrystalické korozi. Má vynikající tažnost za studena s dobrou svařitelností. Dobře se ohýbá a ohraňuje, je velmi dobře leštitelná a přitom odolává teplotám do 350 °C. Tento typ nerezové oceli je odolný proti vodě, vodní páře, vzdušné vlhkosti, jedlým kyselinám a slabým organickým i anorganickým kyselinám. Žlaby MERKUR 2 vyrobené z této oceli se používají v potravinářském průmyslu, chemickém průmyslu, mlékárenském průmyslu, pivovarnickém průmyslu, ve vinařském průmyslu i ve farmaceutickém a kosmetickém průmyslu.

## Nerez A4 [AISI 316L]

A4  
nerez  
AISI 316L



Nerez A4 je kyselinovzdorná chromniklmolybdenová ocel, ve které přidání molybdenu zvyšuje korozi-vzdornost. Tato ocel je velmi dobře svařitelná, což je pro výrobu drátěných žlabů zásadní požadavek, ale na rozdíl od A2 má obtížnou obrobiteľnosť. Odolává teplotám až do 400 °C a leštěním u ní lze docílit vysokého lesku. Žlaby MERKUR 2 se s tímto zakázkovým typem oceli používají v chemickém průmyslu, v potravinářském průmyslu (pokud je třeba zajistit minimální znečištění potravin) a v průmyslu farmaceutickém. V případě obou výše uvedených typů nerezových ocelí je možné dále zvýšit kvalitu a odolnost jejich povrchu a rovněž zlepšit estetické parametry z nich vyrobených dílů procesem moření a pasivace.

## Moření a pasivace nerezových ocelí

Je technologický proces, kterým je možné až 4násobně zvýšit antikorozi-vzdornost nerezových ocelí. Při této operaci se nejdříve chemickým mořením provede dokonalé odmaštění povrchu a odstranění mechanických nečistot. Přitom dojde ke zmatnění a sjednocení povrchu ošetřovaných částí. Následná pasivace, která se provádí chemicky v oxidační kyselině s následným dosušením, pak zvýší korozi-vzdornost dílů z nerezového materiálu především v místě svarů, a to obzvláště pro vlhké prostředí s obsahem chloridů.

## Povrchová úprava spojovacího materiálu

Řada prvků systému MERKUR 2 se skládá kromě jiného i z přibalených spojovacích prvků jako jsou šrouby, podložky, matice atd. Pro spojovací materiál použitý u dílů, ale i pro spojovací materiál použitý při instalaci nosných prvků trasy platí, že kvalita jeho antikorozi-vzdornosti musí být vždy minimálně na stejné úrovni, jaká je u ostatních prvků instalované trasy. Je přitom samozřejmě možné, instalovat trasu v provedení GZ pomocí nerezového spojovacího materiálu v provedení A2, ale je to neefektivní. Proto je nabídka prvků systému MERKUR 2, které obsahují spojovací materiál, upravena tak, aby k odpovídající antikorozi-vzdorné ochraně hlavních částí byl nabídnut spojovací materiál s povrchovou úpravou odpovídající kvality. Spojovací materiál je běžně dodáván v provedení GZ a v nerezových provedeních. Pro povrchovou úpravu spojovacích dílů přichází v úvahu ještě další možnost ošetření povrchu a to nová moderní metoda antikorozi-vzdornosti nazvaná Geomet.



## Geomet 500

G5  
geomet 500



GEOMET 500 je povrchová úprava charakteristická stříbrošedým povrchem vyvinutá pro antikorozi ochranu spojovacího materiálu. I při velmi tenké vrstvě [5 – 7µm] dosahuje vysoké odolnosti proti korozi. Takto ošetřené povrchy odolávají více než 600 hodin v solné komoře, což je 3x více než bývá dosahováno u ochrany galvanickým zinkováním. Geomet se uplatňuje například v automobilovém průmyslu, kde splňuje jeho přísné technické požadavky.

Úroveň antikorozi ochrany takto ošetřených spojovacích prvků odpovídá zhruba stupni ochrany, kterou poskytuje základním prvkům systému metoda žárového zinkování. Proto je vhodnou volbou pro kabelové trasy v tomto provedení povrchové úpravy.

Z uvedených informací vyplývá, že pro kabelové trasy je povrchová úprava, ale i její správná a ekonomická volba zásadní, jak z pohledu životnosti, tak i funkčních a estetických vlastností. Bez těchto aspektů by naše systémy kabelových tras na trhu, v konkurenci jiných typů kabelových nosných systémů, jen velmi těžce obstály tak, jak je tomu v případě systému MERKUR 2, který je dlouhodobě nejpoužívanějším typem drátěných kabelových žlabů v ČR a jehož jméno se postupně stalo v našem prostředí synonymem pro drátěné kabelové žlaby.

### 10 let na trhu a nově minimálně 10 let záruka

Deset let zkušeností s kabelovými trasami MERKUR 2 je zkouška, která překoná zátěžové testy, testy požární a seismické odolnosti, i testy

korozní odolnosti, kterými systém M2 mnohokrát úspěšně prošel a proto můžeme prodloužit záruku, která je nově minimálně 10 let. Tato záruka se vztahuje na materiál, svary a povrchovou úpravu, za předpokladu odpovídající povrchové úpravy pro prostředí, do kterého je systém M2 instalován. Záruční doby vztahující se k jednotlivým druhům povrchové úpravy a doporučení pro její volbu ve vztahu k prostředí najdete v tabulce níže.

## Možnosti povrchových úprav prvků systému MERKUR 2

	prvky systému	spojovací materiál	
<b>galvanicky zinkováno</b> [12 - 15 µm, záruka 10 let] vhodné pro vnitřní instalace	<b>GZ</b> galvanický zinek	<b>GZ</b> galvanický zinek	provedení jsou běžně skladem
<b>sendzimirově zinkováno</b> [17 - 23 µm, záruka 10 let] vhodné pro vnitřní instalace	<b>SZ</b> sendzimirový zinek	<b>GZ</b> galvanický zinek	
<b>žárově zinkováno</b> [40 - 60 µm/zakázkově až 80 µm, záruka 10 let] vhodné pro vnější instalace	<b>ZZ</b> žárový zinek	<b>G5</b> geomet 500	
	volitelně	<b>A2</b> nerez AISI 304L	na objednávku
<b>nerez A2 s pasivací</b> [AISI 304L, ČSN 17 249, DIN 1.4306, pasivace povrchu, záruka 15 let] vhodné pro agresivní prostředí	<b>A2</b> nerez AISI 304L	<b>A2</b> nerez AISI 304L	
<b>nerez A4 s pasivací</b> [AISI 316L, ČSN 17 349, DIN 1.4404, pasivace povrchu, záruka 15 let] vhodné pro agresivní prostředí a prostředí s výskytem chlóru [Cl] a fluoru [F]	<b>A4</b> nerez AISI 316L	<b>A4</b> nerez AISI 316L	

## Délka záruky a doporučení pro volbu povrchové úpravy

10 let na trhu  
10 let záruka

záruka na materiál, svary a povrchovou úpravu		nadstandardní záruka 10 let			15 let	
		galvanický zinek <b>GZ</b>	sendzimir. zinek <b>SZ</b>	žárový zinek <b>ZZ</b>	nerez AISI 304L <b>A2</b>	nerez AISI 316L <b>A4</b>
vnitřní prostory	suché	doporučujeme	doporučujeme	kvalitativně předimenzované	kvalitativně předimenzované	kvalitativně předimenzované
	vlhké	použitelné s omezením	použitelné s omezením	doporučujeme		
vnější prostory	kryté	nevhodné	nevhodné	doporučujeme	doporučujeme	doporučujeme
	nekryté			doporučujeme		
chemický a potravinářský průmysl		nevhodné	nevhodné	nevhodné	doporučujeme	doporučujeme
prostředí s výskytem chlóru [Cl] a fluoru [F]				nevhodné	nevhodné	doporučujeme

Tato tabulka je pouze orientační. Při výběru vhodné povrchové úpravy kabelových žlabů MERKUR 2 je nutné brát zřetel na protokol o vnějších vlivech, který je nedílnou součástí projektových dokumentací jednotlivých staveb.

## ARKYS - ADMINISTRATIVA, VÝROBA A LOGISTICKÉ ZÁZEMÍ



ARKYS, s.r.o., je ryze českou firmou, působící na trhu od roku 1997 a v současné době v ní pracuje přes 80 zaměstnanců.

Za dobu své existence se stala největším výrobcem a dodavatelem drátěných kabelových žlabů v České republice.

Úspěšné působení na českém trhu v sobě skrývá mnoho úsilí a zefektivňování nejen obchodně-logistické části společnosti, ale i samotné výroby. Za posledních několik let prošly velkým rozvojem výrobní a skladové prostory firmy. Pro zefektivnění výroby byly pořízeny moderní linky a v rámci skladových prostor byly postaveny zcela nové haly odpovídajícím požadavkům našich zákazníků včetně optimalizace logistických procesů.



### Sídlo firmy - administrativní centrum

V lednu roku 2017 se společnost ARKYS, s.r.o. přestěhovala do nových prostor v administrativním centru AREÁL SLATINA. Z těchto kancelářských prostor jsme schopni realizovat rozšiřování obchodních aktivit firmy, logistických činností a v neposlední řadě ještě kvalitnější zákaznické podpory. To vše za přispění i nových pracovníků. Sídlo zde má, jak vedení firmy, tak i oddělení obchodní, logistické, marketingové, rozpočtové a účetní.



## Výroba - výrobní linka žlabů MERKUR 2

Velkou obchodní předností firmy je skutečnost, že při výrobě kabelových žlabů a příslušenství nejsme odkázáni na žádné subdodávky. Výroba žlabů a jejich příslušenství je realizována prostřednictvím vlastních technologií, v našich výrobních prostorách a s našimi pracovníky a to včetně povrchové úpravy galvanické zinkování, které provádíme ve vlastní galvanovně.



transformátoru, napájeného středofrekvenčním měničem, je stejnosměrný proud, který nevykazuje žádné induktivní ztráty a dodá tak rychle přesně definované množství energie do místa svaru, přičemž umožňuje velmi dynamickou regulaci průběhu svařování a tím pozitivně ovlivňuje výslednou kvalitu svaru. Tato metoda je velmi rychlá [doba trvání svařovacího cyklu je řádově v [ms]], proto se zbytečně neohřívá okolní materiál, a zároveň jsou redukovány ztráty, přídavná pnutí a deformace materiálu po jeho zchlazení. Výrobu příslušenství kabelových žlabů (nosníky, držáky, podpěry...) realizujeme mimo jiné i pomocí vysokorychlostního CNC Fiber řezacího laseru FeiCut a výkonného průmyslového robota od společnosti Mitsubishi electric. Díky těmto zařízením jsou výrobky přesné dle požadovaných rozměrů, proto jsme schopni rychle reagovat na atypické požadavky ze strany zákazníka a dosahujeme celkově vyšší produktivity výroby.

Pro výrobu kabelových žlabů MERKUR 2 používáme plně automatizovanou výrobní linku LKZ 750, která využívá mimo jiné nejmodernější technologii středofrekvenčního svařování, používanou např. v automobilovém průmyslu. Součástí linky je i přístrojové vybavení a řídicí software firmy Bosch Rexroth Electric Drives and Controls GmbH. Technologie středofrekvenčního odporového svařování je moderní sofistikovaná metoda svařování kovů bez přídavného materiálu, která má oproti „klasické“ nízkofrekvenční metodě několik zásadních výhod. Jednou z nich je skutečnost, že výstupem ze svařovacího





## Výroba - zinkovna

Další fáze výroby kabelových žlabů a příslušenství je opatření výrobků z oceli odpovídající povrchovou úpravou. Naše firma vyrábí a prodává kabelové žlaby včetně příslušenství s povrchovou úpravou galvanickým, sendzimirovým, nebo žárovým zinkováním, nebo v provedení „nerez“ AISI 304L a 316L [s pasivací]. Povrchovou úpravu galvanickým zinkováním provádíme ve vlastní galvanovně, která je jedna z nejmodernějších linek v ČR s vysokou výrobní kapacitou. Jde o nejpoužívanější povrchovou úpravu kabelových žlabů a příslušenství a to především proto, že bývají nejčastěji instalovány ve velmi málo agresivním prostředí interiérů staveb, pro které je právě tato povrchová úprava nejvýhodnější [více info viz „Povrchové úpravy a jejich...“, str. 15 – 17].

Žárové zinkování realizujeme prostřednictvím externího partnera [zinkovny], se kterým dlouhodobě spolupracujeme.

Výrobu kabelových žlabů v provedení „nerez“ realizujeme z chrom-niklové austenitické oceli [AISI 304L a 316L] provedení drát pro kabelové žlaby a plech pro příslušenství s doplňkovou ochranou u žlabů tzv. pasivace.



## Skladové prostory

Vzhledem k dlouhodobé obchodní politice a filozofii naší firmy prodávat naše výrobky ze skladu, jsme rozšířili i naše skladové prostory, včetně zvýšení skladových zásob. K tomuto kroku nás vedl i požadavek našich zákazníků na schopnost dodat námi vyráběný sortiment co nejrychleji. Vzhledem k již zmíněným povrchovým úpravám a provedením kabelových žlabů a příslušenství v současné době disponujeme více než 1 800 paletovými místy.

Do skladu byl pro zefektivnění instalován tzv. „pojezdový regálový systém“, který zaručuje větší přehlednost sortimentu a umožňuje skladovat větší objem materiálu na menším prostoru skladu.

Tímto způsobem jsme schopni velmi rychle dodat objednávky našich obchodních partnerů, aniž bychom museli zasahovat do plánované výroby.



Z výše uvedeného je zřejmé, že se firma ARKYS, s.r.o. snaží být a je komplexním partnerem pro své zákazníky z řad velkoobchodů, montážních firem, ale i projekčních kanceláří a to vzhledem k nabídce služeb, které začínají výrobou, pokračují obchodním řešením konkrétních případů a končí samotnou dodávkou materiálu.

  
**PAVUS, a.s.**  
 Autorizovaná osoba 216  
 Prosecká 41274, 190 00 Praha 9 - Prosek  
 Rozhodnutí o autorizaci č. 3/2018 ze dne 24. října 2018

## CERTIFIKÁT VÝROBKU

č. 216/C5a/2020/0032

vydaný pro  
výrobce:  
**ARKYS, s.r.o., Tuřanka 1519/115a, Slatina, 627 00 Brno, IČO: 25321366**  
místo výroby:  
**ARKYS, s.r.o., Uhřetice 287, 696 34 Uhřetice**  
stát původu výrobku:  
**Česká republika**

V souladu s ustanovením § 5a nařízení vlády č. 163/2002 Sb., kterým se stanoví technické požadavky na vybrané stavební výrobky, ve znění nařízení vlády č. 312/2005 Sb. a nařízení vlády č. 215/2016 Sb. (dále jen „nařízení vlády č. 163/2002 Sb.“), Autorizovaná osoba 216 potvrzuje, že u stavebního výrobku:

**Drátěné kabelové žláby MERKUR 2, typ M2, M2-G, M2-R**  
Nosné kabelové systémy pro kabelové trasy se zachováním funkčnosti v podmínkách požáru

prozkoumala podklady předložené výrobcem, provedla počáteční zkoušku typu výrobku na vzorku, provedla počáteční prověrku v místě výroby, posoudila systém řízení výroby výrobků výrobcem a zjistila, že uvedený výrobek splňuje požadavky stanovené technickými předpisy, které souvisejí se základními požadavky vyše uvedeného nařízení vlády uvedenými ve Slavebním technickém osvědčení č. S-216/C5a/2020/0032 ze dne 3. března 2020 vydané Autorizovanou osobou 216 s platností do 31. března 2023 (dále jen „STO“).

Autorizovaná osoba 216 zjistila, že systém řízení výroby výrobků výrobcem odpovídá příslušné technické dokumentaci a zabezpečuje, aby výrobky vyrobené na fin. správný požadavky stanovené ve sloužebním stavebním technickém osvědčení a odpovídaly technické dokumentaci podle § 4 odst. 3 vyše uvedeného nařízení vlády.

Nedílnou součástí tohoto certifikátu je Protokol o certifikaci č. P-216/C5a/2020/0032 ze dne 6. března 2020, který obsahuje závěry zjišťování, ověřování, výsledky zkoušek a základní popis certifikovaného výrobku, nezbytný pro jeho identifikaci.

Tento certifikát zůstává v platnosti po dobu, po kterou se požadavky stanovené ve stavebním technickém osvědčení, na které byl uveden odkaz, nebo výrobní podmínky v místě výroby a systém řízení výroby výrobků výrobcem výrazně nezmění, nebo pokud Autorizovaná osoba tento certifikát reviduje nebo neztvrdí.

Tento certifikát nahrazuje a ruší Certifikát č. 216/C5a/2019/0139 ze dne 25.11.2019, vydaný AO 216.

Autorizovaná osoba 216 provádí nejméně jedenkrát za 12 měsíců dohled nad řádným fungováním systému řízení výroby u výrobce a posuzuje, zda vlastnosti výrobku odpovídají stavebnímu technickému osvědčení podle ustanovení §5a odst. 2 vyše uvedeného nařízení vlády.

O vyhotovení dohledu vydá autorizovaná osoba zprávu, kterou předá výrobcí.

V Praze dne 6. března 2020

  
 Ing. Jaroslav Dufek  
 ředitel PAVUS, a.s. – AO 216

Posuzované vlastnosti certifikovaného výrobku jsou uvedeny na druhé straně tohoto certifikátu.

  
**PAVUS, a.s.**  
 Autorizovaná osoba 216  
 Prosecká 41274, 190 00 Praha 9 - Prosek  
 Rozhodnutí o autorizaci č. 3/2018 ze dne 24. října 2018

Zakázka č.: Z220200003 Počet stran: 7  
Výtisk č.: 1

## PROTOKOL O CERTIFIKACI

č. P-216/C5a/2020/0032

vydaný Autorizovanou osobou 216 jako nedílná součást certifikátu výrobku č. 216/C5a/2020/0032 ve smyslu § 10 zákona č. 22/1997 Sb., o technických požadavcích na výrobky a o změně a doplnění některých zákonů, ve znění zákona č. 71/2000 Sb., zákona č. 102/2001 Sb., zákona č. 205/2002 Sb., zákona č. 226/2003 Sb., zákona č. 277/2003 Sb., zákona č. 186/2005 Sb., zákona č. 229/2006 Sb., zákona č. 481/2008 Sb., zákona č. 281/2009 Sb., zákona č. 400/2009 Sb., zákona č. 155/2010 Sb., zákona č. 342/2011 Sb., zákona č. 100/2013 Sb., zákona č. 64/2014 Sb., zákona č. 91/2016 Sb., zákona č. 183/2017 Sb. a zákona č. 265/2017 Sb. a § 5a nařízení vlády č. 163/2002 Sb., kterým se stanoví technické požadavky na vybrané stavební výrobky, ve znění nařízení vlády č. 312/2005 Sb. a nařízení vlády č. 215/2016 Sb. (dále jen „nařízení vlády č. 163/2002 Sb.“). Obsahuje závěry zjišťování, ověřování, výsledky zkoušek a identifikaci certifikovaného výrobku.

**1 NÁZEV CERTIFIKOVANÉHO VÝROBKU**

**Drátěné kabelové žláby MERKUR 2, typ M2, M2-G, M2-R**  
Nosné kabelové systémy pro kabelové trasy se zachováním funkčnosti v podmínkách požáru

Výrobek spadá do přílohy č. 2 k nařízení vlády č. 163/2002 Sb.,  
skupina výrobků 10. poř. č. 17

Výrobce: **ARKYS, s.r.o., Tuřanka 1519/115a, Slatina, 627 00 Brno, IČO: 25321366**  
Místo výroby: **ARKYS, s.r.o., Uhřetice 287, 696 34 Uhřetice**



СИСТЕМА СЕРТИФИКАЦИИ ГОСТ Р  
ФЕДЕРАЛЬНОЕ АГЕНТСТВО ПО ТЕХНИЧЕСКОМУ РЕГУЛИРОВАНИЮ И МЕТРОЛОГИИ

**СЕРТИФИКАТ СООТВЕТСТВИЯ**

№ РОСС СЗ.НА34.Н05296  
Срок действия с 04.06.2018 по 03.06.2021  
№ 0191554

ОРГАН ПО СЕРТИФИКАЦИИ RA.RU.11HA34

Орган по сертификации продукции ООО "Бета" Адрес: 248033, РОССИЯ, Калужская область, Калуга, Первый академический проезд, дом 5, корпус 1Д, Телефон: 8-909-356-1455, адрес электронной почты: beta.info@yandex.ru

ПРОДУКЦИЯ Кабельные проволочные лотки т.м. MERKUR 2, в т.ч. несущие и монтажные элементы. Серийный выпуск. КОД ОК 27.90.11.000

СООТВЕТСТВУЕТ ТРЕБОВАНИЯМ НОРМАТИВНЫХ ДОКУМЕНТОВ  
Система сертификации изготовителя КОД ТИ ВЭД 7326 90 600 0



ИЗГОТОВИТЕЛЬ ARKYS s.r.o. Адрес: ЧЕШСКАЯ РЕПУБЛИКА, Tuřanka 115a, Brno-Slatina 627 00, телефон/факс: +420 601 085 093, адрес электронной почты: medlova@arkys.cz

СЕРТИФИКАТ ВЫДАН ARKYS s.r.o. Адрес: ЧЕШСКАЯ РЕПУБЛИКА, Tuřanka 115a, Brno-Slatina 627 00, телефон/факс: +420 601 085 093, адрес электронной почты: medlova@arkys.cz

НА ОСНОВАНИИ Протокол испытаний № 001/L-07/05/18 от 04.06.2018 года, выданный Испытательной лабораторией «Тест-Эксперт» (Аттестат аккредитации № РОСС RU.31578.040.ЛН0.ЛН03 от 09.01.2017 года по 09.01.2020).

ДОПОЛНИТЕЛЬНАЯ ИНФОРМАЦИЯ

Скопия сертификации: 3

Руководитель органа  А.Н. Золотов  
Эксперт  А.А. Белавина

Сертификат не применяется при обязательной сертификации


**Technický a zkušební ústav stavební Praha, s.p.**  
**Technical and Test Institute for Construction Prague**  
Autorizovaná osoba 204 - Notified Body 1020 - Zkušební laborator - Certification Body - Inspekční orgán - Kvalifikační orgán  
 Authorized Body 204 - Notified Body 1020 - Test Laboratory - Certification Body - Inspection Body - Qualification Body

Pobočka: Brno Výtisk číslo: 1

## Protokol o zkoušce

Protokol číslo: **060-031848** ze dne: 23.3.2010  
Zakázka číslo: **Z 060100041** ze dne: 26.2.2010

Výrobek: **Kabelové žláby**  
Typ/varianta: **MERKUR 2**  
Žadatel / zákazník: **ARKYS s.r.o.**  
Adresa: **Podstránská 1, 627 00 Brno, Česká republika**  
Evidenční číslo vzorku: **100/10/1-33**

Osoba odpovědná za obsah tohoto protokolu – vedoucí zkušební laboratoře:

  
 Ing. Jarmila Malíková




Tento protokol byl vyhotoven ve dvou výtiscích. První originál náleží zákazníkovi, druhý je archivován spolu s další dokumentací v TZUS.  
Tento protokol může být reprodukován jedině celý, jinak s písemným souhlasem vedoucí zkušební laboratoře.  
Výsledky zkoušek a měření uvedené v tomto protokolu se týkají jen zkoušených předmetů.

1140  
Technický a zkušební ústav stavební Praha, s.p. Technical and Test Institute for Construction Prague  
Pobočka Brno Branch Brno  
Hávkovského 77 Hávkovského 77  
617 00 Brno - Kozmlov 617 00 Brno - Kozmlov  
Česká republika Czech Republic

☎ 543420831, J. operator  
✉ 543420889, A11, manager  
☎ +420543211591  
✉ e-mail: malik@zusun.cz




Certifikát shody GOST R, opravňující k dovozu a instalaci systému M2 na území Ruské federace.

Protokol o zkoušce nosnosti systému MERKUR 2.

 <b>VOP-026 Šternberk, s.p.</b> lokalita Vyškov s certifikovaným systémem jakosti dle ČSN EN ISO 9001		Číslo úkolu/ zakázky: AZ160726 Číslo protokolu: 7250-122/2011 Výřisek číslo: 1 Počet listů: 3 Počet příloh: 0
  Odbor zkoušení techniky – zkušební laboratoř č.1103 akreditovaná ČIA dle ČSN EN ISO/IEC 17025 <b>ZKUŠEBNA EB</b>		
<b>PROTOKOL O ZKOUŠCE</b> <b>ELEKTRICKÉ KONTINUITY</b>		
<b>Jméno a adresa zadavatele (zákazníka):</b> Arkys, s.r.o., Podstránská 1, 627 00 Brno		
<b>Identifikace zkoušeného předmětu:</b> Kabelové žlaby MERKUR 2, LINEAR 1, LINEAR 2 <b>Výrobní číslo:</b> - <b>Výrobce:</b> Arkys, s.r.o., Podstránská 1, 627 00 Brno <b>Technická dokumentace:</b> -		
<b>Datum přijetí do zkoušky:</b> 10. 11. 2011	<b>Metoda zkoušení:</b> ČSN EN 61537 ed. 2: 2007	
<b>Datum a místo provedení zkoušky:</b> 10. 11. 2011 Zkušebna elektrické bezpečnosti	<b>Vedoucí zkoušky:</b> Ing. František Dostál	<b>Zkoušku provedl:</b> Ing. František Dostál Ing. Jiří Vlček
<b>Datum vydání protokolu:</b> 11. 11. 2011	<b>Kontroloval a schválil vedoucí zkušebny:</b> Ing. František Dostál	
<b>Výsledky zkoušky:</b> Výsledky dílčích zkoušek jsou uvedeny na dalších stranách tohoto protokolu.		
<b>ADRESA:</b> VOP-026 Šternberk, s.p. Odbor zkoušení techniky V. Nejedlého 691 682 03 VYŠKOV		
<b>Telefon:</b> 517 303 601 <b>Fax:</b> 517 303 605 <b>E-mail:</b> prikryli@vop.cz		

Výsledky zkoušky se týkají jen zkušebního předmětu. Bez písemného souhlasu zkušební laboratoře se nesmí protokol reprodukovat jinak, než celý.

Protokol o zkoušce elektrické kontinuity  
(měření přechodových odporů)

 <b>VOP-026 Šternberk, s.p.</b> lokalita Vyškov s certifikovaným systémem jakosti dle ČSN EN ISO 9001		Číslo úkolu/zakázky: AZ160632 Číslo protokolu: 7240-541/2011 Výřisek číslo: 1 Počet listů: 16 Počet příloh: --
  Odbor zkoušení techniky – zkušební laboratoř č.1103 ZKUŠEBNA EMC		
<b>PROTOKOL O ZKOUŠCE</b> <b>ELEKTROMAGNETICKÉHO ÚTLUMU</b>		
<b>Jméno a adresa zadavatele:</b> Arkys, s.r.o. Podstránská 1 627 00 Brno		
<b>Identifikace zkoušeného předmětu:</b> Kabelový žlab Merkur 2 (500/100) Kabelový žlab Merkur 2 (500/50) Kabelový žlab Linear 1 (500/100) Kabelový žlab Linear 2 (500/100) <b>Výrobní číslo:</b> - <b>Výrobce:</b> Arkys, s.r.o., Podstránská 1, 627 00 Brno <b>Technická dokumentace:</b> - <b>Metoda zkoušení:</b> Měření elektromagnetického útumu dle požadavků zákazníka (poměrová metoda, viz kap. 4)		
<b>Datum přijetí do zkoušky:</b> 30.09.2011	<b>Vedoucí zkoušky:</b> Ing. Milan Rýděl	
<b>Datum a místo provedení zkoušky:</b> 30.09.2011 Semianečnická hala EMI, Vyškov	<b>Zkoušku provedl:</b> Ing. Jaroslav Tesar	
<b>Datum vydání protokolu:</b> 13.10.2011	<b>Kontroloval a schválil vedoucí zkušebny:</b> Ing. Vladimír Váňa	
<b>Výsledky zkoušky:</b> Výsledky zkoušky jsou uvedeny na dalších stranách protokolu Uvedená rozšířená nejistota měření je součinem standardní nejistoty měření a koeficientu rozšíření $K=2$ , což pro normální rozdělení odpovídá pravděpodobnosti pokrytí asi 95%.		
<b>Adresa:</b> VOP-026 Šternberk, s.p. OZT – ZL č. 1103 V. Nejedlého 691 682 03 VYŠKOV		
<b>Telefon:</b> +420 517 303 564 <b>Fax:</b> +420 517 303 605 <b>E-mail:</b> tesar.j@vop.cz		

Výsledky zkoušek se týkají jen zkušebního předmětu v sestavě uvedené v kapitole 3. Bez písemného souhlasu zkušební laboratoře se nesmí protokol reprodukovat jinak, než celý.

Protokol o EMC zkoušce systému MERKUR 2

 <b>INSTITUT PRO TESTOVÁNÍ A CERTIFIKACI, a.s.</b> zkušební laboratoř elektrických výrobků Sokolovská 573 686 01 Uherské Hradiště		Číslo protokolu: 5145/11 Počet výřisek: 2 Číslo výřisek: 2
<b>ZKUŠEBNÍ LABORATOŘ č. 1004.3</b> akreditovaná Českým institutem pro akreditaci, o. p. s.		
<b>ZKUŠEBNÍ PROTOKOL</b> o zkoušce odolnosti povrchové ochrany systémů MERKUR 2, LINEAR		
<b>Měřil technik a autor protokolu:</b> Jakub Procházka		<b>Vedoucí zkušební laboratoře:</b> Ing. Pavel Vávra
<b>Datum vydání:</b> 28. 11. 2011 <b>Rozdělovník:</b> Divize 4 Elektro Arkys, s.r.o.		
		výřisek č. 1 výřisek č. 2
		Počet listů: 8 Počet příloh: 0

Protokol o zkoušce odolnosti  
povrchové úpravy systému MERKUR 2

 <b>Vojenský technický ústav, s.p.</b> s certifikovaným systémem jakosti dle ČSN EN ISO 9001		Číslo úkolu/ zakázky: 15-19-2-93-201 Číslo protokolu: 194200-150/2015 Výřisek číslo: / Počet listů: 25 Počet příloh: -
  Úsek zkoušení techniky – zkušební laboratoř č.1103 akreditovaná ČIA dle ČSN EN ISO/IEC 17025 <b>ZKUŠEBNA SPECIÁLNÍCH MĚŘENÍ</b>		
<b>PROTOKOL O ZKOUŠCE</b> <b>SEIZMICKÉ ZPŮSOBILOSTI</b>		
<b>Jméno a adresa zadavatele (zákazníka):</b> ARKYS, s.r.o., Podstránská 1, 627 00 Brno, Česká republika		
<b>Identifikace zkoušených předmětů:</b> Kabelové nosné systémy MERKUR 2 <b>Výrobní číslo:</b> přesná identifikace viz 2-10. strana protokolu <b>Výrobce:</b> ARKYS, s.r.o., Podstránská 1, 627 00 Brno, Česká republika		
<b>Datum přijetí do zkoušky:</b> 13.04.2015 06.07.2015	<b>Metoda zkoušení:</b> ČSN IEC 980: 1993, čl. 8	
<b>Datum a místo provedení zkoušky:</b> 16., 17., 27., 28.04.2015 8., 9., a 10.07.2015 Zkušebna speciálních měření	<b>Vedoucí zkoušky:</b> Ing. Jiří Leník	<b>Zkoušku provedl:</b> Ing. Jiří Leník
<b>Datum vydání protokolu:</b> 31.08.2015	<b>Kontroloval a schválil vedoucí zkušebny:</b> Ing. Ivan ŠTUCHAL	
<b>Výsledky zkoušky:</b> Zkoušený předmět byl podroben zkoušce seismické způsobilosti. Výsledky zkoušek jsou uvedeny v protokolu. Uvedená rozšířená nejistota měření je součinem standardní nejistoty měření a koeficientu rozšíření $K=2$ , což pro normální rozdělení odpovídá pravděpodobnosti pokrytí asi 95 %.		
<b>ADRESA:</b> Vojenský technický ústav, s.p. odštěpný závod VTÚPV ÚZT – ZL č. 1103 Vito Nejedlého 691 682 01 VYŠKOV		
<b>Telefon:</b> 517 303 623 <b>Fax:</b> 517 303 605 <b>E-mail:</b> ivan.stuchal@vtusp.cz		

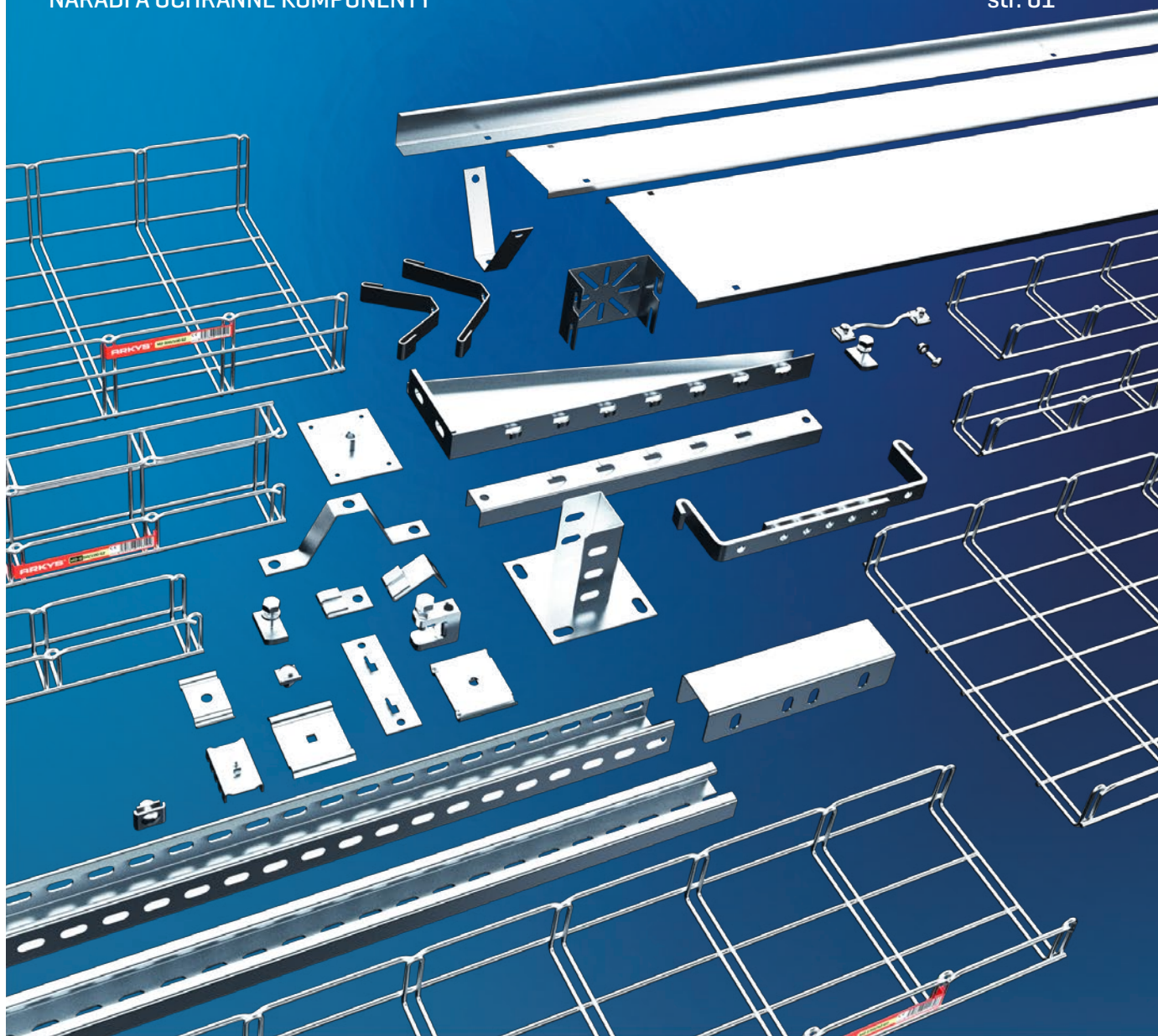
Výsledky zkoušek se týkají jen zkušebního předmětu. Bez písemného souhlasu zkušební laboratoře se nesmí protokol reprodukovat jinak, než celý.

Protokol o zkoušce seismické odolnosti systému MERKUR 2

# KATALOG PRVKŮ SYSTÉMU

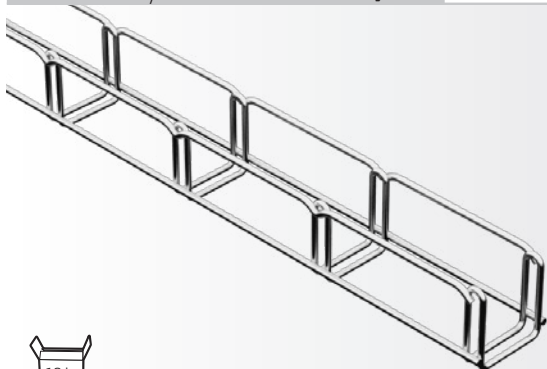
KOMPLETNÍ PŘEHLED PRVKŮ  
A JEJICH POUŽITÍ

ŽLABY	str. 24 – 29
VÍKA	str. 30
PŘEPÁŽKY	str. 31
SPOJKY, SVORKY	str. 32 – 36
DRŽÁKY, PŘÍCHYTKY...	str. 37 – 45
NOSNÍKY	str. 46 – 49
PODPĚRY	str. 52 – 53
STOJNY	str. 54 – 55
SPOJOVACÍ MATERIÁL	str. 56 – 60
NÁŘADÍ A OCHRANNÉ KOMPONENTY	str. 61



## kabelový žlab M2 50/50

↔ 50 mm | ↑ 50 mm | ↔ 2 000 mm | 1,2 kg



objednací kód

GZ	ARK-211110
ZZ	ARK-221110
A2	ARK-231114
A4	ARK-241114

### Úložná kapacita žlabu

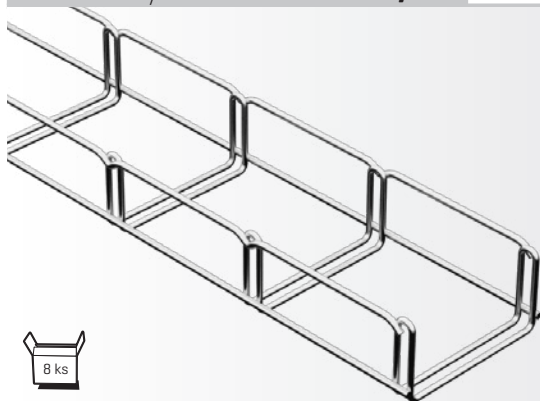
efektivní průřez žlabu  $S_{ef}$  1 320 mm<sup>2</sup>

počet vrstev	průměr kabelů [mm]											
	do 10	11-12	13-16	17-20	21-25	26-30	31-35	36-40	41-45	46-50	51-55	56-60
I	4 ks	3 ks	2 ks	2 ks	1 ks	1 ks	1 ks	1 ks				
II	8 ks	6 ks	4 ks	4 ks	2 ks							
III	12 ks	9 ks										
IV	16 ks											

Informace o rozměrech naleznete v části „Technická příloha“, str. 88-101.

## kabelový žlab M2 100/50

↔ 100 mm | ↑ 50 mm | ↔ 2 000 mm | 1,4 kg



objednací kód

GZ	ARK-211120
ZZ	ARK-221120
A2	ARK-231124
A4	ARK-241124

### Úložná kapacita žlabu

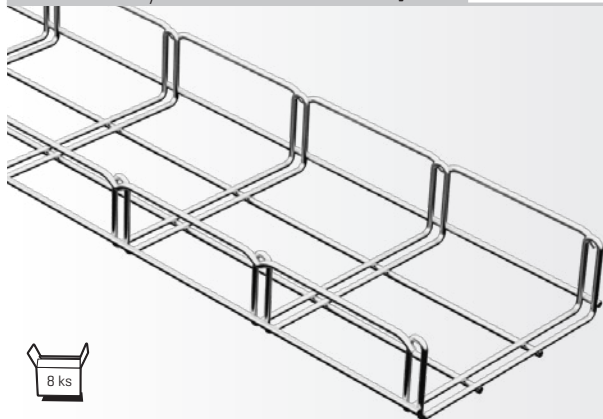
efektivní průřez žlabu  $S_{ef}$  2 900 mm<sup>2</sup>

počet vrstev	průměr kabelů [mm]											
	do 10	11-12	13-16	17-20	21-25	26-30	31-35	36-40	41-45	46-50	51-55	56-60
I	9 ks	7 ks	5 ks	4 ks	3 ks	3 ks	2 ks	2 ks	2 ks	1 ks		
II	18 ks	14 ks	10 ks	8 ks	6 ks							
III	27 ks	21 ks										
IV	36 ks											

Informace o rozměrech naleznete v části „Technická příloha“, str. 88-101.

## kabelový žlab M2 150/50

↔ 150 mm | ↑ 50 mm | ↔ 2 000 mm | 2,0 kg



objednací kód

GZ	ARK-211130
ZZ	ARK-221130
A2	ARK-231134
A4	ARK-241134

### Úložná kapacita žlabu

efektivní průřez žlabu  $S_{ef}$  4 470 mm<sup>2</sup>

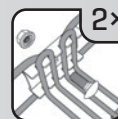
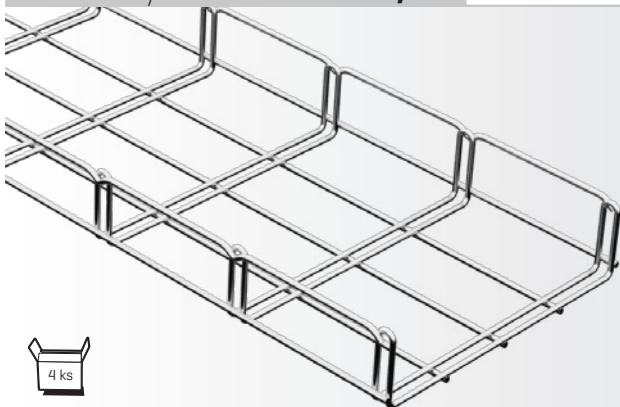
počet vrstev	průměr kabelů [mm]											
	do 10	11-12	13-16	17-20	21-25	26-30	31-35	36-40	41-45	46-50	51-55	56-60
I	14 ks	11 ks	8 ks	7 ks	5 ks	4 ks	4 ks	3 ks	3 ks	2 ks		
II	28 ks	22 ks	16 ks	14 ks	10 ks							
III	42 ks	33 ks										
IV	56 ks											

Informace o rozměrech naleznete v části „Technická příloha“, str. 88-101.



## kabelový žlab M2 200/50

| ↔ 200 mm | ↑ 50 mm | ↔ 2 000 mm | 📦 2,3 kg 🔥



objednací kód

GZ	ARK-211140
ZZ	ARK-221140
A2	ARK-231144
A4	ARK-241144

Úložná kapacita žlabu

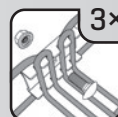
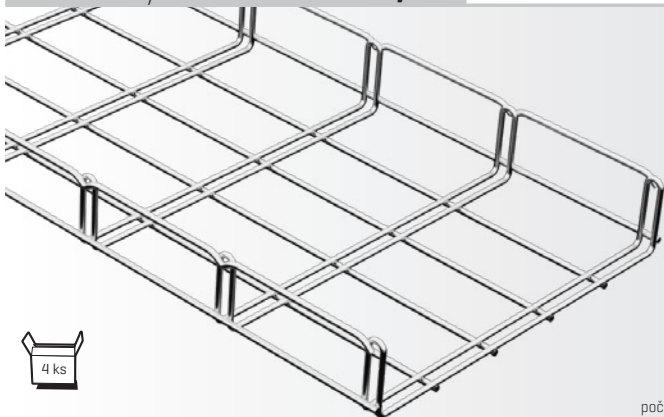
efektivní průřez žlabu  $S_{ef}$  6 050 mm<sup>2</sup>

počet vrstev	průměr kabelů [mm]											
	do 10	11-12	13-16	17-20	21-25	26-30	31-35	36-40	41-45	46-50	51-55	56-60
I	19 ks	15 ks	11 ks	9 ks	7 ks	6 ks	5 ks	4 ks	4 ks	3 ks	x	x
II	38 ks	30 ks	22 ks	18 ks	14 ks							
III	57 ks	45 ks										
IV	76 ks											

Informace o rozměrech naleznete v části „Technická příloha“, str. 88-101.

## kabelový žlab M2 250/50

| ↔ 250 mm | ↑ 50 mm | ↔ 2 000 mm | 📦 3,0 kg 🔥



objednací kód

GZ	ARK-211150
ZZ	ARK-221150
A2	ARK-231154
A4	* ARK-241154

Úložná kapacita žlabu

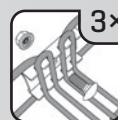
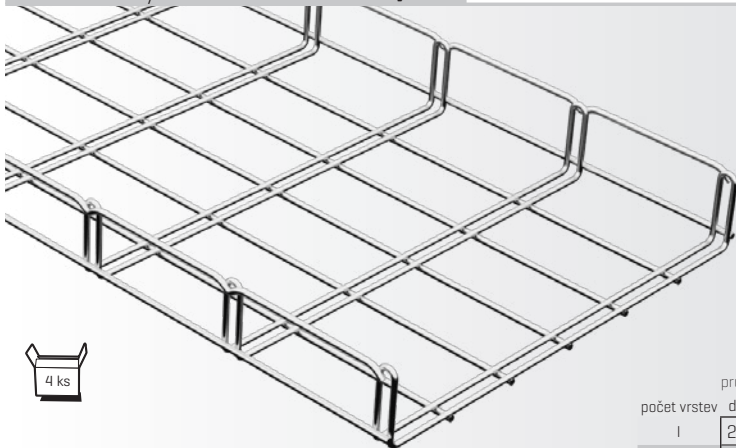
efektivní průřez žlabu  $S_{ef}$  7 620 mm<sup>2</sup>

počet vrstev	průměr kabelů [mm]											
	do 10	11-12	13-16	17-20	21-25	26-30	31-35	36-40	41-45	46-50	51-55	56-60
I	23 ks	19 ks	14 ks	11 ks	9 ks	7 ks	6 ks	5 ks	5 ks	4 ks		
II	46 ks	38 ks	28 ks	22 ks	18 ks							
III	69 ks	57 ks										
IV	92 ks											

Informace o rozměrech naleznete v části „Technická příloha“, str. 88-101.

## kabelový žlab M2 300/50

| ↔ 300 mm | ↑ 50 mm | ↔ 2 000 mm | 📦 3,4 kg 🔥



objednací kód

GZ	ARK-211160
ZZ	ARK-221160
A2	ARK-231164
A4	* ARK-241164

Úložná kapacita žlabu

efektivní průřez žlabu  $S_{ef}$  9 200 mm<sup>2</sup>

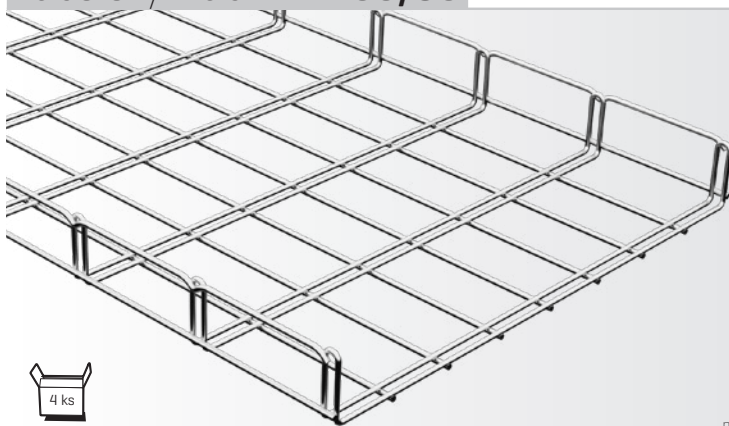
počet vrstev	průměr kabelů [mm]											
	do 10	11-12	13-16	17-20	21-25	26-30	31-35	36-40	41-45	46-50	51-55	56-60
I	28 ks	24 ks	18 ks	14 ks	11 ks	9 ks	8 ks	7 ks	6 ks	5 ks	x	
II	56 ks	48 ks	36 ks	28 ks	22 ks							
III	84 ks	72 ks										
IV	112 ks											

Informace o rozměrech naleznete v části „Technická příloha“, str. 88-101.

[\*] prvky v provedení A4 jsou dodávány zakázkově, informace o ceně a dostupnosti na vyžádání.

## kabelový žlab M2 400/50

| ↔ 400 mm | ↑ 50 mm | ↔ 2 000 mm | 📦 4,1 kg 🔥



objednávací kód

GZ	ARK-211170
ZZ	ARK-221170
A2	ARK-231174
A4	* ARK-241174

## Úložná kapacita žlabu

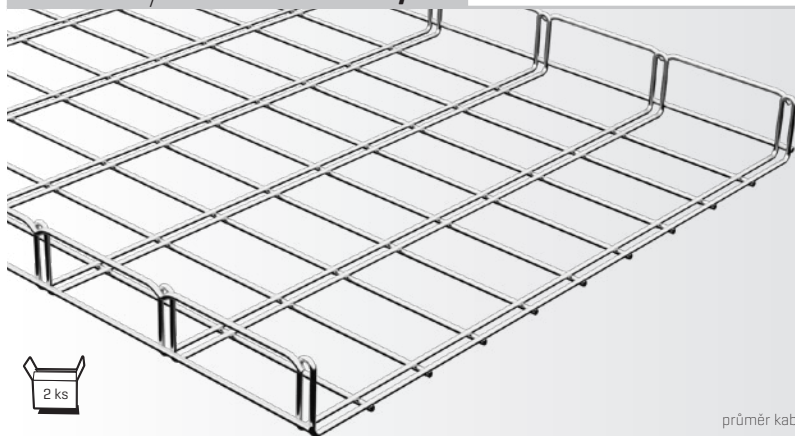
efektivní průřez žlabu  $S_{ef}$  12 350 mm<sup>2</sup>

počet vrstev	průměr kabelů [mm]											
	do 10	11-12	13-16	17-20	21-25	26-30	31-35	36-40	41-45	46-50	51-55	56-60
I	38 ks	32 ks	24 ks	19 ks	15 ks	13 ks	11 ks	9 ks	8 ks	7 ks		
II	76 ks	64 ks	48 ks	38 ks	30 ks							
III	114 ks	96 ks										
IV	152 ks											

Informace o rozměrech naleznete v části „Technická příloha“, str. 88-101.

## kabelový žlab M2 500/50

| ↔ 500 mm | ↑ 50 mm | ↔ 2 000 mm | 📦 4,9 kg 🔥



objednávací kód

GZ	ARK-211180
ZZ	ARK-221180
A2	ARK-231184
A4	* ARK-241184

## Úložná kapacita žlabu

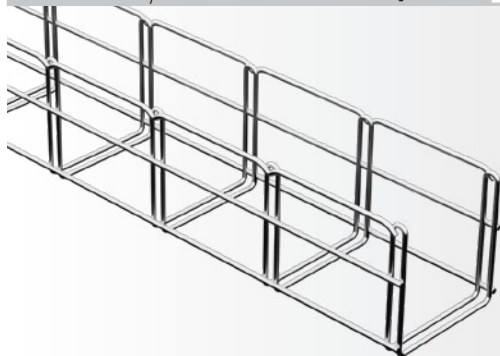
efektivní průřez žlabu  $S_{ef}$  15 500 mm<sup>2</sup>

počet vrstev	průměr kabelů [mm]											
	do 10	11-12	13-16	17-20	21-25	26-30	31-35	36-40	41-45	46-50	51-55	56-60
I	48 ks	40 ks	30 ks	24 ks	19 ks	16 ks	14 ks	12 ks	10 ks	9 ks		
II	96 ks	80 ks	60 ks	48 ks	38 ks	32 ks						
III	144 ks	120 ks										
IV	192 ks											

Informace o rozměrech naleznete v části „Technická příloha“, str. 88-101.

## kabelový žlab M2 100/100

| ↔ 100 mm | ↑ 100 mm | ↔ 2 000 mm | 📦 2,1 kg 🔥



objednávací kód

GZ	ARK-211210
ZZ	ARK-221210
A2	ARK-231214
A4	ARK-241214

## Úložná kapacita žlabu

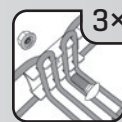
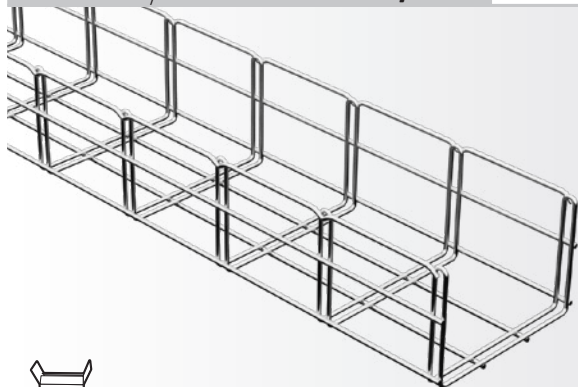
efektivní průřez žlabu  $S_{ef}$  6 120 mm<sup>2</sup>

počet vrstev	průměr kabelů [mm]											
	do 10	11-12	13-16	17-20	21-25	26-30	31-35	36-40	41-45	46-50	51-55	56-60
I	9 ks	7 ks	5 ks	4 ks	3 ks	3 ks	2 ks	2 ks	2 ks	1 ks	1 ks	1 ks
II	18 ks	14 ks	10 ks	8 ks	6 ks	6 ks	4 ks	4 ks	4 ks			
III	27 ks	21 ks	15 ks	12 ks	9 ks	9 ks						
IV	36 ks	28 ks	20 ks	16 ks								
V	45 ks	35 ks	25 ks									
VI	54 ks	42 ks										
VII	63 ks	49 ks										
VIII	72 ks											
IX	81 ks											

Informace o rozměrech naleznete v části „Technická příloha“, str. 88-101.

## kabelový žlab M2 150/100

| ↔ 150 mm | ↓ 100 mm | ↔ 2 000 mm | 📦 3,0 kg 🔥



### Úložná kapacita žlabu

efektivní průřez žlabu  $S_{ef}$  **9 440 mm<sup>2</sup>**



objednací kód

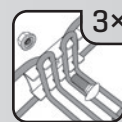
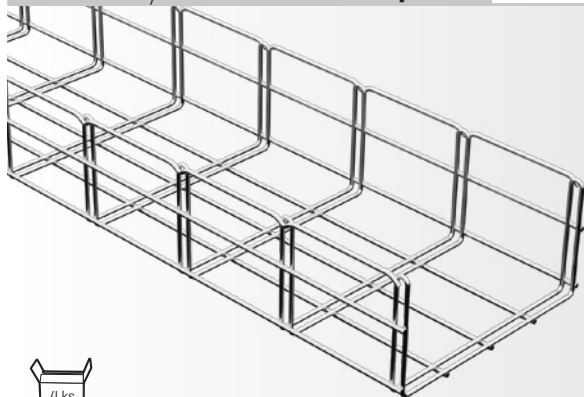
GZ	ARK-211220
ZZ	ARK-221220
A2	ARK-231224
A4	ARK-241224

počet vrstev	průměr kabelů [mm]											
	do 10	11-12	13-16	17-20	21-25	26-30	31-35	36-40	41-45	46-50	51-55	56-60
I	14 ks	11 ks	8 ks	7 ks	5 ks	4 ks	4 ks	3 ks	3 ks	2 ks	2 ks	2 ks
II	28 ks	22 ks	16 ks	14 ks	10 ks	8 ks	8 ks	6 ks	6 ks			
III	42 ks	33 ks	24 ks	21 ks	15 ks	12 ks						
IV	56 ks	44 ks	32 ks	28 ks								
V	70 ks	55 ks	40 ks									
VI	84 ks	66 ks										
VII	98 ks	77 ks										
VIII	112 ks											
IX	126 ks											

Informace o rozměrech naleznete v části „Technická příloha“, str. 88-101.

## kabelový žlab M2 200/100

| ↔ 200 mm | ↓ 100 mm | ↔ 2 000 mm | 📦 3,4 kg 🔥



### Úložná kapacita žlabu

efektivní průřez žlabu  $S_{ef}$  **12 770 mm<sup>2</sup>**



objednací kód

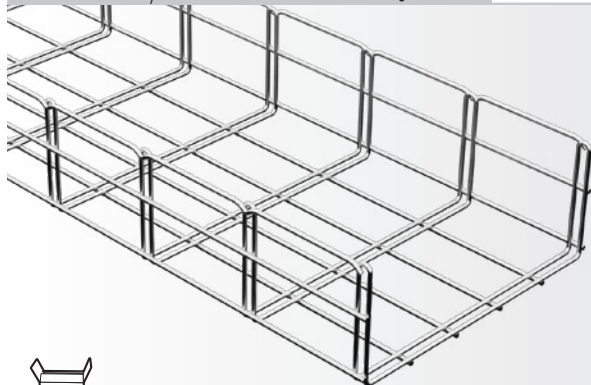
GZ	ARK-211230
ZZ	ARK-221230
A2	ARK-231234
A4	* ARK-241234

počet vrstev	průměr kabelů [mm]											
	do 10	11-12	13-16	17-20	21-25	26-30	31-35	36-40	41-45	46-50	51-55	56-60
I	19 ks	15 ks	11 ks	9 ks	7 ks	6 ks	5 ks	4 ks	4 ks	3 ks	3 ks	3 ks
II	38 ks	30 ks	22 ks	18 ks	14 ks	12 ks	10 ks	8 ks	8 ks			
III	57 ks	45 ks	33 ks	27 ks	21 ks	18 ks						
IV	76 ks	60 ks	44 ks	36 ks								
V	95 ks	75 ks	55 ks									
VI	114 ks	90 ks										
VII	133 ks	105 ks										
VIII	152 ks											
IX	171 ks											

Informace o rozměrech naleznete v části „Technická příloha“, str. 88-101.

## kabelový žlab M2 250/100

| ↔ 250 mm | ↓ 100 mm | ↔ 2 000 mm | 📦 3,7 kg 🔥



### Úložná kapacita žlabu

efektivní průřez žlabu  $S_{ef}$  **16 090 mm<sup>2</sup>**



objednací kód

GZ	ARK-211240
ZZ	ARK-221240
A2	ARK-231244
A4	* ARK-241244

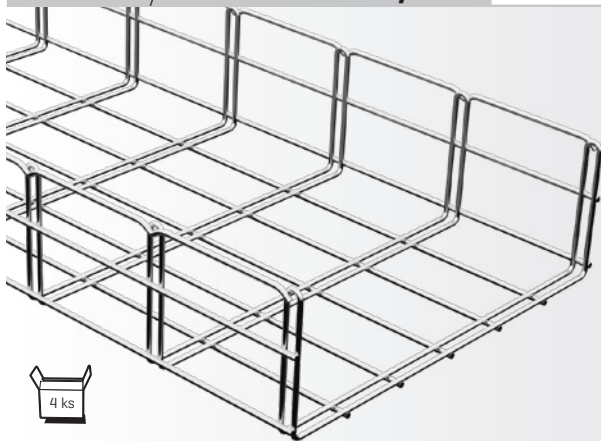
počet vrstev	průměr kabelů [mm]											
	do 10	11-12	13-16	17-20	21-25	26-30	31-35	36-40	41-45	46-50	51-55	56-60
I	23 ks	19 ks	14 ks	11 ks	9 ks	7 ks	6 ks	5 ks	5 ks	4 ks	4 ks	4 ks
II	46 ks	38 ks	28 ks	22 ks	18 ks	14 ks	12 ks	10 ks	10 ks			
III	69 ks	57 ks	42 ks	33 ks	27 ks	21 ks						
IV	92 ks	76 ks	56 ks	44 ks								
V	115 ks	95 ks	70 ks									
VI	138 ks	114 ks										
VII	161 ks	133 ks										
VIII	184 ks											
IX	207 ks											

Informace o rozměrech naleznete v části „Technická příloha“, str. 88-101.

(\* ) prvky v provedení A4 jsou dodávány zakázkově, informace o ceně a dostupnosti na vyžádání.

## kabelový žlab M2 300/100

| ↔ 300 mm | ↑ 100 mm | ↔ 2 000 mm | 📦 4,1 kg 🔥



3x

## Úložná kapacita žlabu

efektivní průřez žlabu  $S_{ef}$  19 420 mm<sup>2</sup>

objednací kód

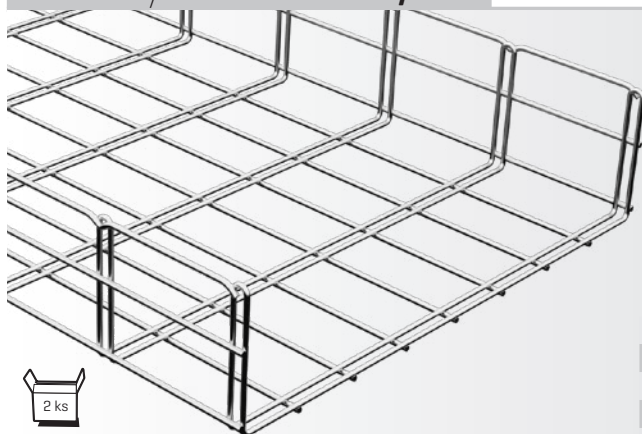
GZ	ARK-211250
ZZ	ARK-221250
A2	ARK-231254
A4	* ARK-241254

počet vrstev	průměr kabelů [mm]											
	do 10	11-12	13-16	17-20	21-25	26-30	31-35	36-40	41-45	46-50	51-55	56-60
I	28 ks	24 ks	18 ks	14 ks	11 ks	9 ks	8 ks	7 ks	6 ks	5 ks	5 ks	4 ks
II	56 ks	48 ks	36 ks	28 ks	22 ks	18 ks	16 ks	14 ks	12 ks			
III	84 ks	72 ks	54 ks	42 ks	33 ks	27 ks						
IV	112 ks	96 ks	72 ks	56 ks								
V	140 ks	120 ks	90 ks									
VI	168 ks	144 ks										
VII	196 ks	168 ks										
VIII	224 ks											
IX	252 ks											

Informace o rozměrech naleznete v části „Technická příloha“, str. 88-101.

## kabelový žlab M2 400/100

| ↔ 400 mm | ↑ 100 mm | ↔ 2 000 mm | 📦 4,9 kg 🔥



4x

## Úložná kapacita žlabu

efektivní průřez žlabu  $S_{ef}$  26 070 mm<sup>2</sup>

objednací kód

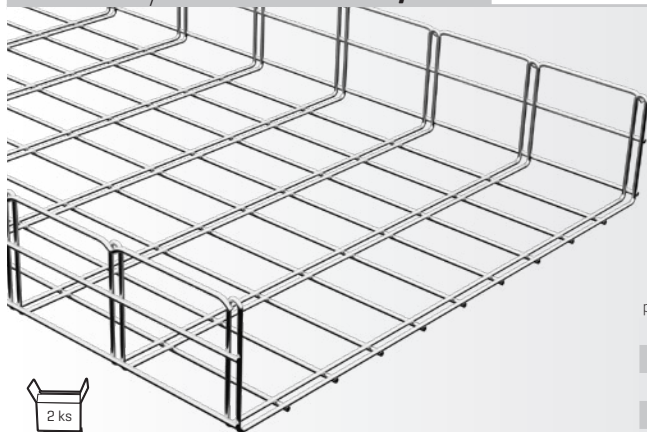
GZ	ARK-211260
ZZ	ARK-221260
A2	ARK-231264
A4	* ARK-241264

počet vrstev	průměr kabelů [mm]											
	do 10	11-12	13-16	17-20	21-25	26-30	31-35	36-40	41-45	46-50	51-55	56-60
I	38 ks	32 ks	24 ks	19 ks	15 ks	13 ks	11 ks	9 ks	8 ks	7 ks	7 ks	6 ks
II	76 ks	64 ks	48 ks	38 ks	30 ks	26 ks	22 ks	18 ks	16 ks			
III	114 ks	96 ks	72 ks	57 ks	45 ks	39 ks						
IV	152 ks	128 ks	96 ks	76 ks								
V	190 ks	160 ks	120 ks									
VI	228 ks	192 ks										
VII	266 ks	224 ks										
VIII	304 ks											
IX	342 ks											

Informace o rozměrech naleznete v části „Technická příloha“, str. 88-101.

## kabelový žlab M2 500/100

| ↔ 500 mm | ↑ 100 mm | ↔ 2 000 mm | 📦 5,7 kg 🔥



4x

## Úložná kapacita žlabu

efektivní průřez žlabu  $S_{ef}$  32 740 mm<sup>2</sup>

objednací kód

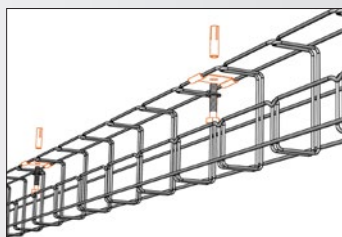
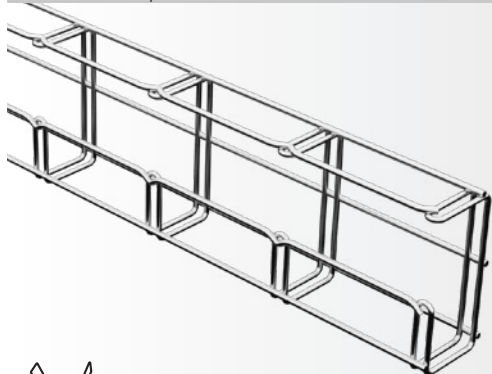
GZ	ARK-211270
ZZ	ARK-221270
A2	ARK-231274
A4	* ARK-241274

počet vrstev	průměr kabelů [mm]											
	do 10	11-12	13-16	17-20	21-25	26-30	31-35	36-40	41-45	46-50	51-55	56-60
I	48 ks	40 ks	30 ks	24 ks	19 ks	16 ks	14 ks	12 ks	10 ks	9 ks	8 ks	8 ks
II	96 ks	80 ks	60 ks	48 ks	38 ks	32 ks	28 ks	24 ks	20 ks			
III	144 ks	120 ks	90 ks	72 ks	57 ks	48 ks						
IV	192 ks	160 ks	120 ks	96 ks								
V	240 ks	200 ks	150 ks									
VI	288 ks	240 ks										
VII	336 ks	280 ks										
VIII	384 ks											
IX	432 ks											

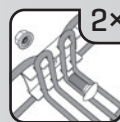
Informace o rozměrech naleznete v části „Technická příloha“, str. 88-101.

## kabelový žlab M2-G 50/100

↔ 50 mm | ↓ 100 mm | ↔ 2 000 mm | 📦 2,0 kg 🔥



Kabelové žlaby řady G jsou určeny pro zjednodušenou stropní montáž pomocí držáků DZM 12.



objednací kód

GZ	ARK-211310
ZZ	ARK-221310
A2	ARK-231314
A4	* ARK-241314

Úložná kapacita žlabu

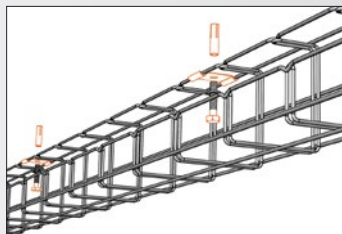
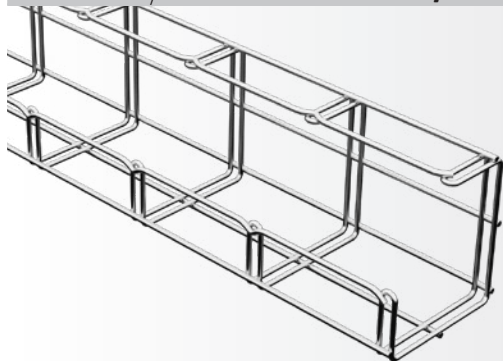
efektivní průřez žlabu  $S_{ef}$  1 320 mm<sup>2</sup>

počet vrstev	průměr kabelů [mm]											
	do 10	11-12	13-16	17-20	21-25	26-30	31-35	36-40	41-45	46-50	51-55	56-60
I	4 ks	3 ks	2 ks	2 ks	1 ks	1 ks	1 ks	1 ks				
II	8 ks	6 ks	4 ks	4 ks	2 ks							
III	12 ks	9 ks										
IV	16 ks											

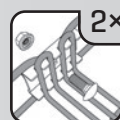
Informace o rozměrech naleznete v části „Technická příloha“, str. 88-101.

## kabelový žlab M2-G 100/100

↔ 100 mm | ↓ 100 mm | ↔ 2 000 mm | 📦 2,3 kg 🔥



Kabelové žlaby řady G jsou určeny pro zjednodušenou stropní montáž pomocí držáků DZM 12.



objednací kód

GZ	ARK-211320
ZZ	ARK-221320
A2	ARK-231324
A4	* ARK-241324

Úložná kapacita žlabu

efektivní průřez žlabu  $S_{ef}$  6 120 mm<sup>2</sup>

počet vrstev	průměr kabelů [mm]											
	do 10	11-12	13-16	17-20	21-25	26-30	31-35	36-40	41-45	46-50	51-55	56-60
I	9 ks	7 ks	5 ks	4 ks	3 ks	3 ks	2 ks	2 ks	2 ks	1 ks	1 ks	1 ks
II	18 ks	14 ks	10 ks	8 ks	6 ks	6 ks	4 ks	4 ks	4 ks			
III	27 ks	21 ks	15 ks	12 ks	9 ks	9 ks						
IV	36 ks	28 ks	20 ks	16 ks								
V	45 ks	35 ks	25 ks									
VI	54 ks	42 ks										
VII	63 ks	49 ks										
VIII	72 ks											
IX	81 ks											

Informace o rozměrech naleznete v části „Technická příloha“, str. 88-101.

[\*] prvky v provedení A4 jsou dodávány zakázkově, informace o ceně a dostupnosti na vyžádání.

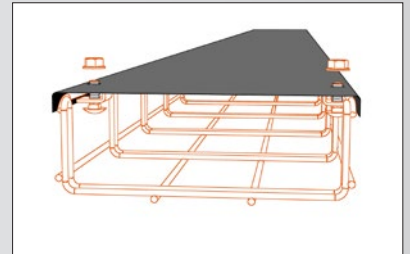
## víka žlabu VZM



Víka řady VZM se používají pro zakrytování kabelové trasy proti případnému mechanickému poškození kabelů, ve venkovním prostředí též jako ochrana proti UV záření. Číselné označení v typu víka určuje pro jakou šíři žlabu je použitelné (např. VZM 50 je určeno pouze pro žlab šíře 50 mm, atd..).

Víka se ke žlabům připevňují pomocí spojek SVM 1 [viz str. 33].

ukázka montáže



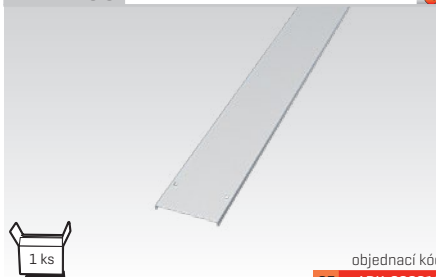
Informace o rozměrech naleznete v části „Technická příloha“, str. 88–101.

## VZM 50



objednací kód  
SZ ARK-222005  
ZZ ARK-222204  
A2 ARK-232005  
A4 \* ARK-242005

## VZM 100



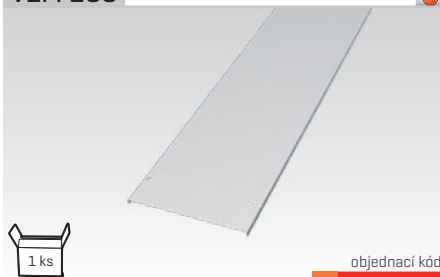
objednací kód  
SZ ARK-222010  
ZZ ARK-222209  
A2 ARK-232010  
A4 \* ARK-242010

## VZM 150



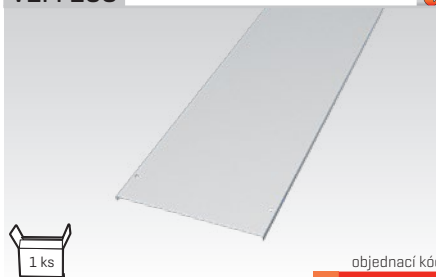
objednací kód  
SZ ARK-222015  
ZZ ARK-222214  
A2 ARK-232015  
A4 \* ARK-242015

## VZM 200



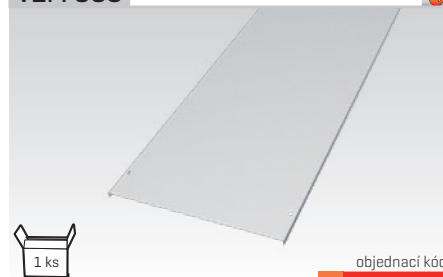
objednací kód  
SZ ARK-222020  
ZZ ARK-222219  
A2 ARK-232020  
A4 \* ARK-242020

## VZM 250



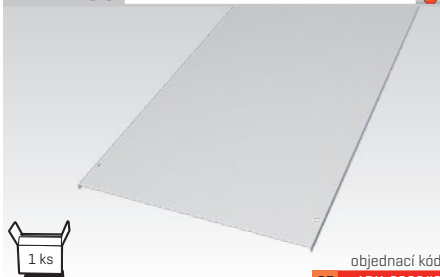
objednací kód  
SZ ARK-222025  
ZZ ARK-222224  
A2 ARK-232025  
A4 \* ARK-242025

## VZM 300



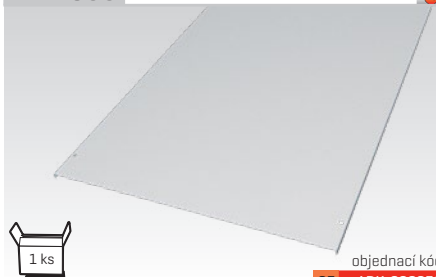
objednací kód  
SZ ARK-222030  
ZZ ARK-222229  
A2 ARK-232030  
A4 \* ARK-242030

## VZM 400



objednací kód  
SZ ARK-222040  
ZZ ARK-222239  
A2 ARK-232040  
A4 \* ARK-242040

## VZM 500



objednací kód  
SZ ARK-222050  
ZZ ARK-222249  
A2 ARK-232050  
A4 \* ARK-242050

Standardní průřez víka žlabu

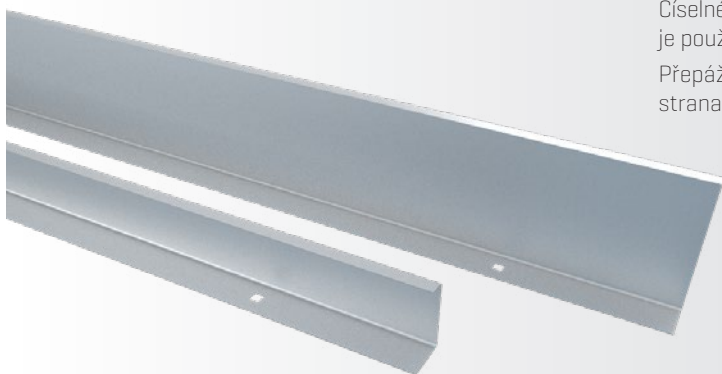


Víka žlabů v provedení ZZ - žárový zinek od šířky víka 250 mm



Pozn.: víka v provedení ZZ - žárový zinek mají výrobní délku 1 000 mm [uvedená hodnota je platná pro všechny rozměry]

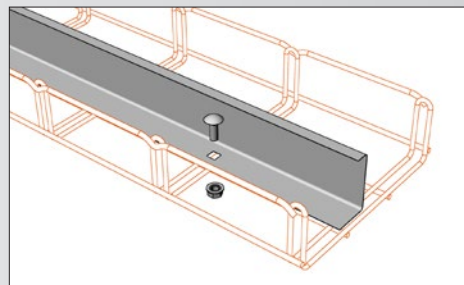
## přepážka žlabu KPZM



Přepážky řady KPZM se používají pro přepažení žlabu, např. k oddělení silnoproudého od slaboproudého vedení nebo pro větší přehlednost tras. Číselné označení v typu přepážky určuje pro jakou výšku bočnice žlabu je použitelná [např. KPZM 50 je určena pro žlab bočnice 50 mm, atd...]

Přepážky se ke žlabům připevňují pomocí spojovací sady SPM 1 [viz strana 33].

ukázka montáže



Informace o rozměrech naleznete v části „Technická příloha“, str. 88 – 101.

### KPZM 50



### KPZM 100



objednací kód

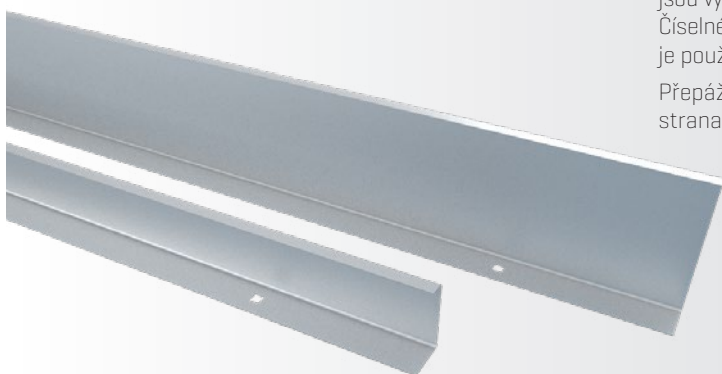
SZ	ARK-222105
ZZ	ARK-222305
A2	ARK-232105
A4	* ARK-242105



objednací kód

SZ	ARK-222110
ZZ	ARK-222310
A2	ARK-232110
A4	* ARK-242110

## přepážka žlabu KPZMP požárně odolná

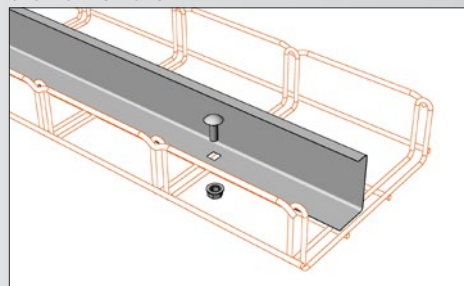


Přepážky řady KPZMP jsou určeny pro oddělení kabelů v kabelové trase s požadavkem na zachování funkčnosti v podmínkách požáru. Přepážky jsou vyrobeny z plechu tl. 1,5 mm.

Číselné označení v typu přepážky určuje pro jakou výšku bočnice žlabu je použitelná [např. KPZMP 50 je určena pro žlab bočnice 50 mm, atd...]

Přepážky se ke žlabům připevňují pomocí spojovací sady SPM 1 [viz strana 33].

ukázka montáže



Informace o rozměrech naleznete v části „Technická příloha“, str. 88 – 101.

### KPZMP 50



### KPZMP 100



objednací kód

SZ	ARK-222115
ZZ	ARK-222315
A2	ARK-232115



objednací kód

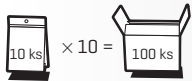
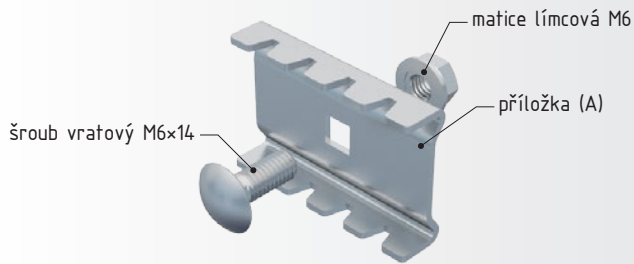
SZ	ARK-222120
ZZ	ARK-222320
A2	ARK-232120

[\*] prvky v provedení A4 jsou dodávány zakázkově, informace o ceně a dostupnosti na vyžádání.

Spojka žlabu **SZM 1**

Spojka SZM 1 je základní spojka systému MERKUR 2. Používá se pro spojování žlabů kabelové trasy.

Sada spojky se skládá z těla spojky (příložky typu A), vratového šroubu M6x14 a matice límcové M6.

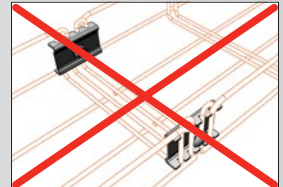
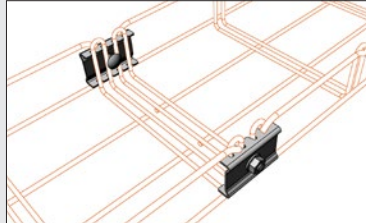


objednací kód

GZ	ARK-213010
ZZ	ARK-223010
A2	ARK-233010
A4	ARK-243010

spojovací materiál v provedení:  
 0 - galvanický zinek (GZ)  
 2 - geomet 500 (G5)  
 3 - nerez AISI 304 (A2)

ukázka montáže

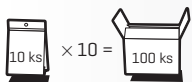
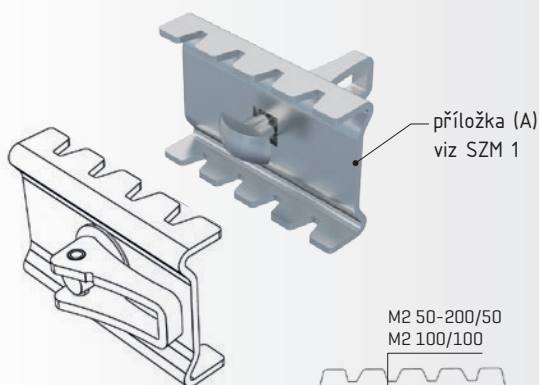


Informace o rozměrech naleznete v části „Technická příloha“, str. 88 – 101.

Spojka žlabu **SZM 1-R** | bezšroubová spojka pro rychlou montáž

Spojka SZM 1-R je bezšroubová rychlospojka, která umožní instalovat systém MERKUR 2 ještě v kratším čase a komfortněji.

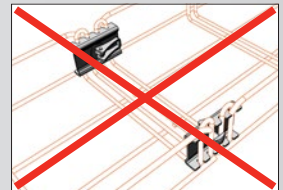
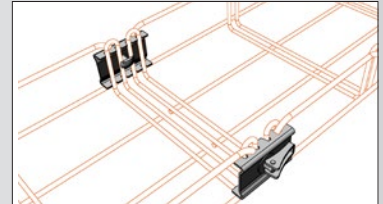
Instalace této spojky není povolena pro montáž kabelové trasy s funkční integritou [požární odolností]. Pro tuto funkci slouží šroubová spojka SZM 1.



objednací kód

GZ	ARK-213017
----	------------

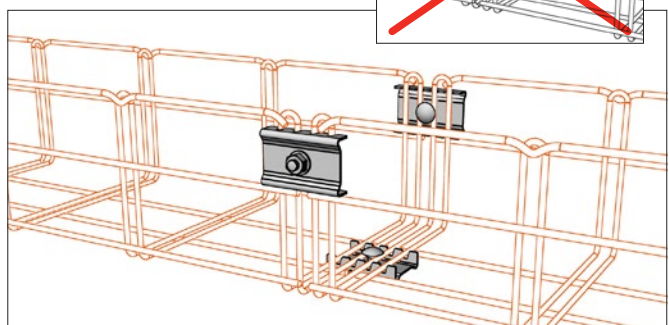
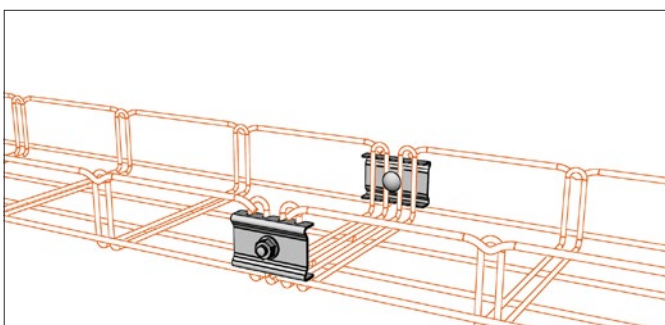
ukázka montáže



Informace o rozměrech naleznete v části „Technická příloha“, str. 88 – 101.

## Správné umístění spojky SZM 1, nebo spojky SZM 1-R

Pro dosažení deklarované nosnosti trasy a pro získání optimální tuhosti sestavené trasy je důležité správné umístění spojek na bočnici žlabu dle obrázků. Důležité je to zejména pro žlaby s výškou bočnice 100 mm, na kterých musí být spojka umístěna přímo pod horním lemem žlabu.





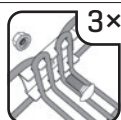
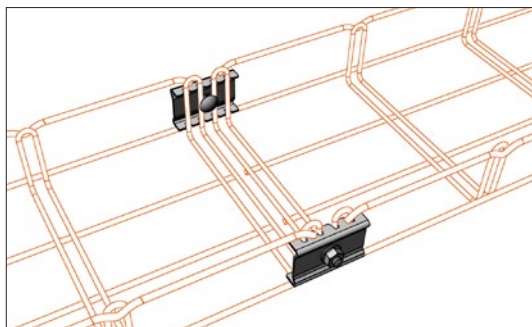
## Zásady spojování žlabů MERKUR 2

Pro dodržení deklarovaných hodnot nosností je nutné použít správný počet spojek v pozicích dle obrázků.

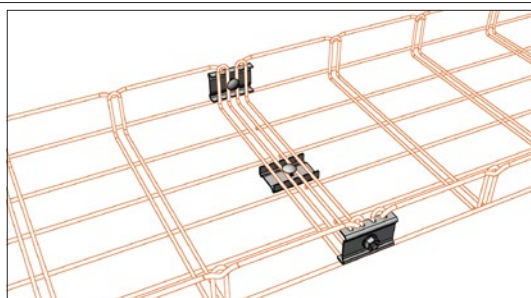
Hodnoty nosnosti žlabů (viz str. 13 – 14) jsou podmíněny předepsaným provedením jejich spojů. V opačném případě nezaručujeme dodržení deklarovaných nosností.



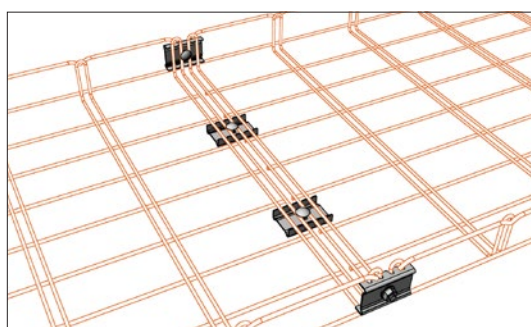
M2 50/50
M2 100/50
M2 150/50
M2 200/50
M2 100/100
M2 50/50 G
M2 100/100 G



M2 250/50
M2 300/50
M2 150/100
M2 200/100
M2 250/100
M2 300/100

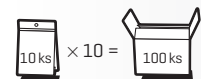
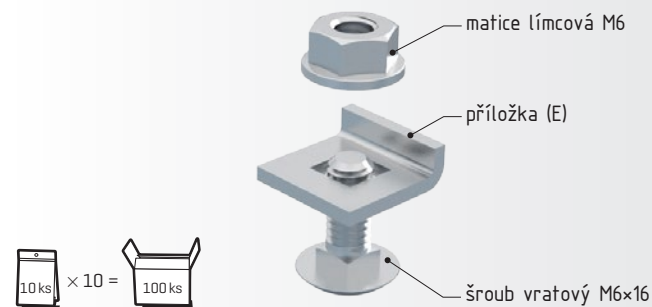


M2 400/50
M2 500/50
M2 400/100
M2 500/100



## spojka víka SVM 1

komponenty na tomto obrázku jsou součástí balení



objednací kód

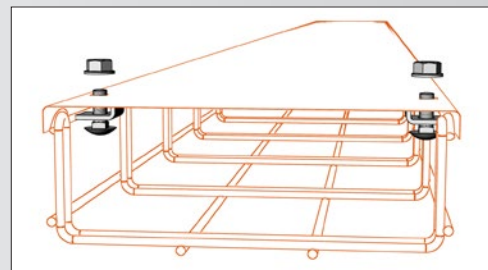
GZ	ARK-213085
ZZ	ARK-223085
A2	ARK-233085
A4	* ARK-243085

spojovací materiál v provedení:  
5 - standardní povrchová úprava spojovacího materiálu pro tento díl je geomet 500 (G5)  
B - nerez AISI 304 (A2)

Spojka SVM 1 slouží k upevnění víka žlabu.

Sada spojky se skládá z příložky s lemem typu [ E ], šroubu vratového M6x16 a matice límcové M6. Instalace 2 ks svorky na 1 metr víka.

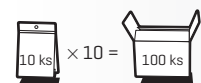
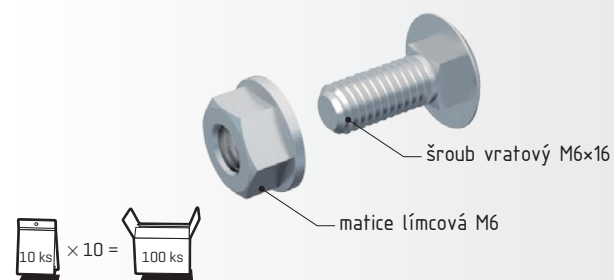
ukázka montáže



Informace o rozměrech naleznete v části „Technická příloha“, str. 88 – 101.

## spojovací sada přepážky SPM 1

komponenty na tomto obrázku jsou součástí balení



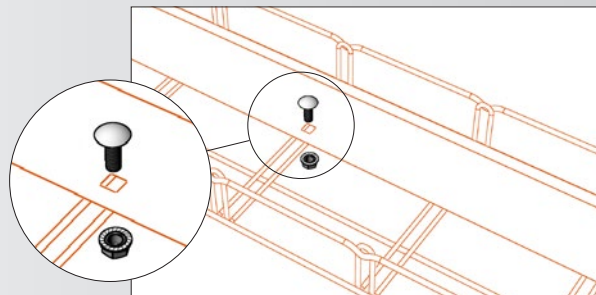
objednací kód

GZ	ARK-213080
G5	ARK-223080
A2	ARK-233080
A4	* ARK-243080

Spojovací sada SPM 1 slouží k upevnění přepážky do libovolného místa v celé šíři žlabu, což je její velkou technickou výhodou. Instalace 2 ks spojovací sady SPM 1 na 1 metr přepážky.

Spojovací sada se skládá ze šroubu vratového M6x16 a matice límcové M6.

ukázka montáže

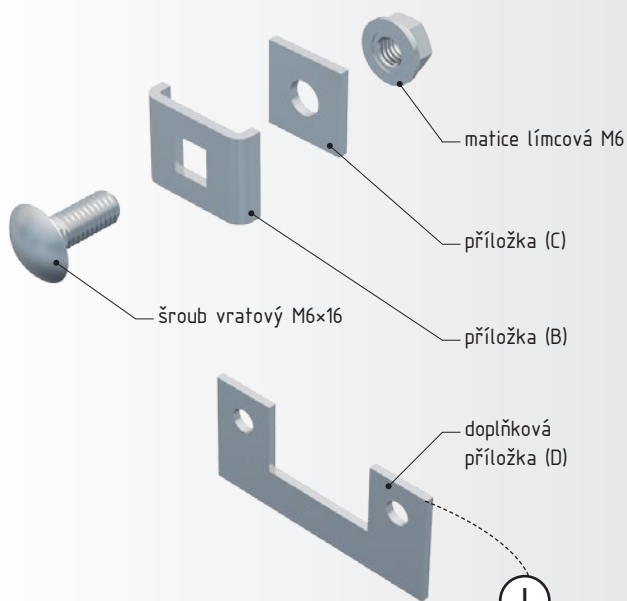


Informace o rozměrech naleznete v části „Technická příloha“, str. 88 – 101.

(\* ) prvky v provedení A4 jsou dodávány zakázkově, informace o ceně a dostupnosti na vyžádání.

## spojka tvarovací SZM 4

komponenty na tomto obrázku jsou součástí balení



v sáčku je vždy 5 ks doplňkové příložky (D), která se instaluje s 2x spojka SZM 4



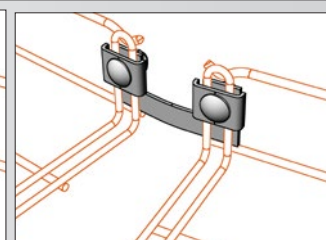
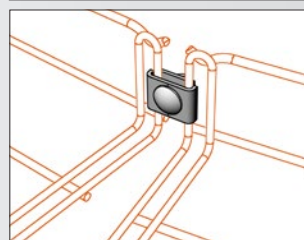
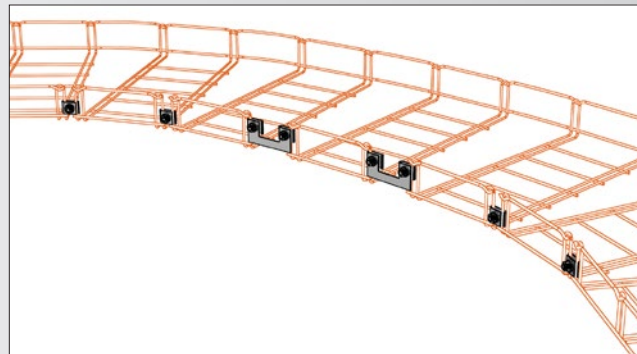
10 ks × 10 = 100 ks

objednací kód

GZ	ARK-213040
ZZ	ARK-223040
A2	ARK-233040
A4	ARK-243040

spojovací materiál v provedení:  
0 - galvanický zinek (GZ)  
2 - geomet 500 (G5)  
3 - nerez AISI 304 (A2)

ukázka montáže

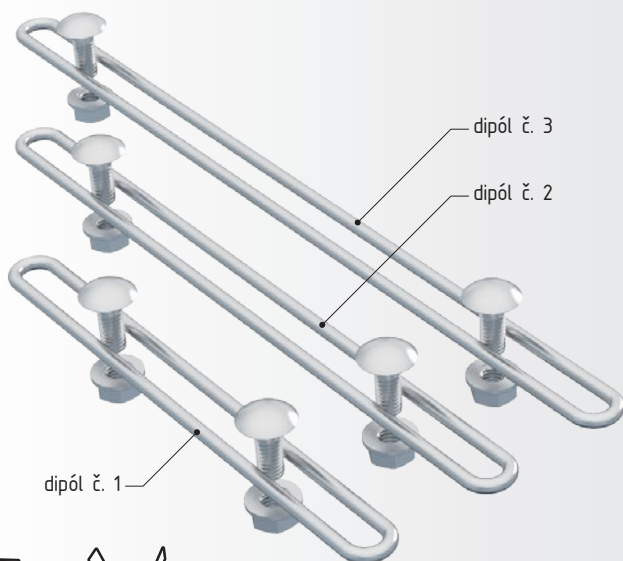


Informace o rozměrech naleznete v části „Technická příloha“, str. 88 - 101.

Další informace o použití spojky SZM 4 najdete v kapitole Tvarování na str. 74 - 84

## tvarovací sada TSM 50-100

komponenty na tomto obrázku jsou součástí balení



1 ks × 20 = 20 ks



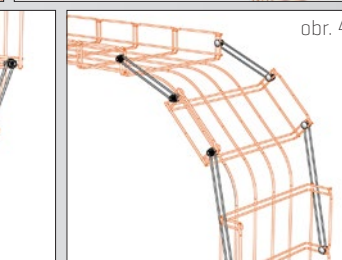
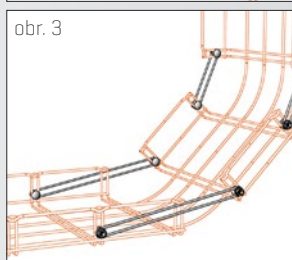
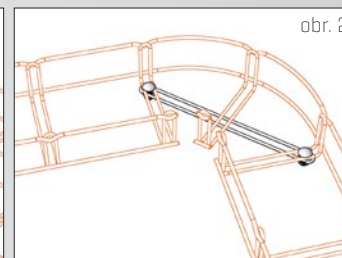
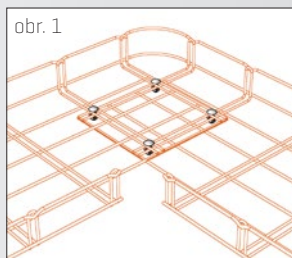
1 ks = 2x dipól č. 1 + 2x dipól č. 2 + 2x dipól č. 3  
12x šroub vratový M6x16 + 12x matice límcová M6

GZ	ARK-213050
ZZ	ARK-223050
A2	ARK-233054
A4	* ARK-243054

spojovací materiál v provedení:  
0 - galvanický zinek (GZ)  
2 - geomet 500 (G5)  
3 - nerez AISI 304 (A2)

Tvarovací sada TSM 50-100 slouží jako doplněk k tvarovací spojce SZM 4. Používá se především pro tvarování žlabů šíře 50 a 100 mm, ale její spojovací příslušenství (šroub + matice) je možné použít i pro tvarování dalších velikostí žlabů [viz. obr. 1 a 2]. Též ji lze použít pro tvarování klesajících/stoupajících kolen [viz. obr. 3 a 4].

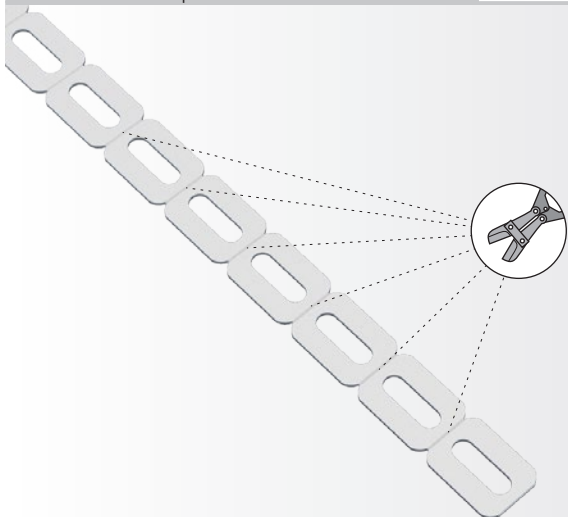
ukázka montáže



Informace o rozměrech naleznete v části „Technická příloha“, str. 88-101.

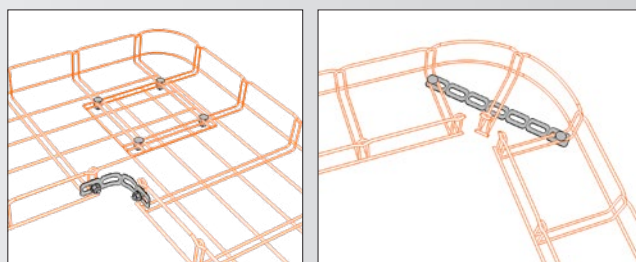
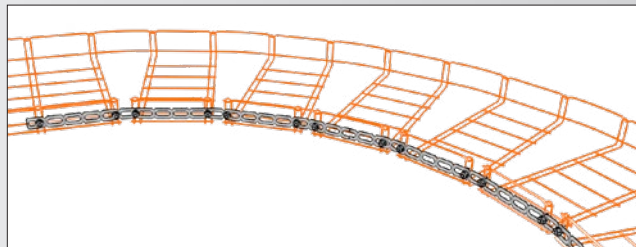
Další informace o použití tvarovací sady TSM najdete v kapitole Tvarování na str. 75 - 87

## tvarovací pásek TPM 1000



Tvarovací pásek TPM 1000 se používá k vytváření kolen nebo jiných tvarových prvků. Délka pásku je 1 000 mm a mezi jednotlivými díly je vytvořena perforace pro snadné oddělení potřebné instalační délky. Pásek se upevňuje ke žlabu pomocí šroubu vratového M6x16 a matice límcové M6 [není součástí balení, str. 56 a 58] s využitím oválných otvorů pásku.

ukázka montáže



objednací kód

SZ ARK-223056

A2 ARK-233056

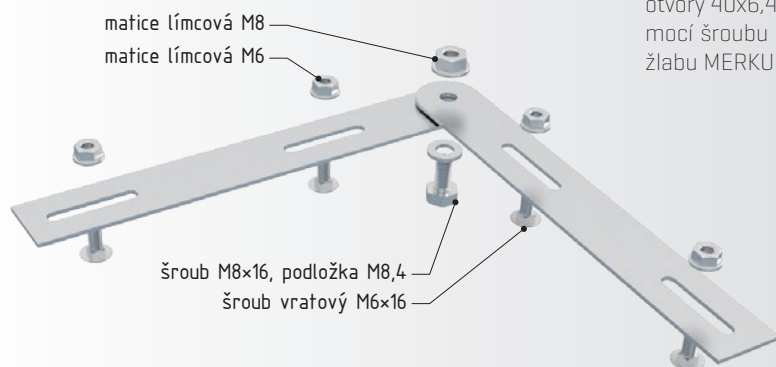
Informace o rozměrech naleznete v části „Technická příloha“, str. 88 - 101.

## spojka kloubová horizontální SKHM 1



komponenty na tomto obrázku jsou součástí balení

Spojka kloubová horizontální SKHM 1 se skládá ze dvou stejných dílů. Tyto dva díly se k sobě spojují pomocí šroubu M8x16 6-ti hraná hlava a matice límcové M8 [součást dodávky]. Tímto spojením se vytvoří kompletní spojka. Každý díl je opatřen dvěma oválnými otvory 40x6,4 mm. S využitím těchto otvorů se spojka připevní pomocí šroubu vratového M6x16 a límcové matice M6 k drátěnému žlabu MERKUR 2 a to konkrétně do dvojitého příčnicku.



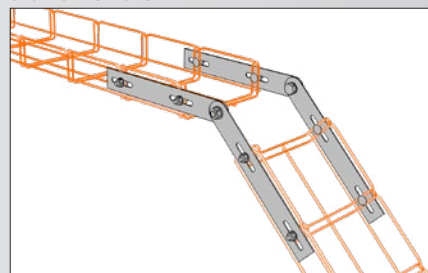
objednací kód

GZ ARK-213067

ZZ ARK-223067

A2 ARK-233067

ukázka montáže

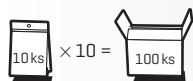
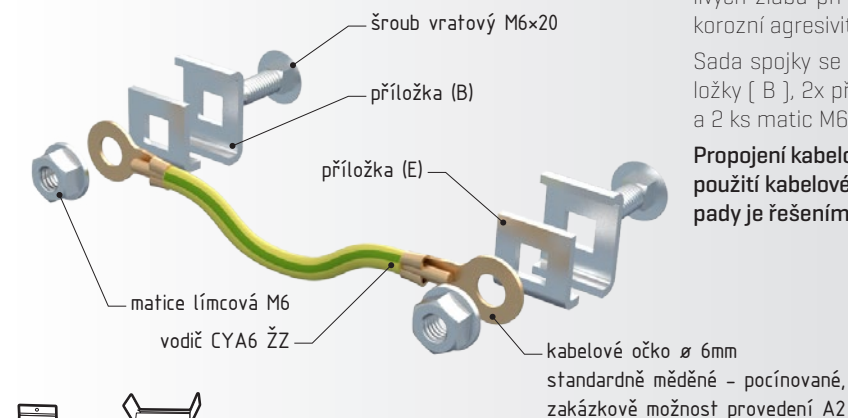


Informace o rozměrech naleznete v části „Technická příloha“, str. 88 - 101.

[\*] prvky v provedení A4 jsou dodávány zakázkově, informace o ceně a dostupnosti na vyžádání.

## spojka uzemňovací SUM 1

komponenty na tomto obrázku jsou součástí balení



objednací kód

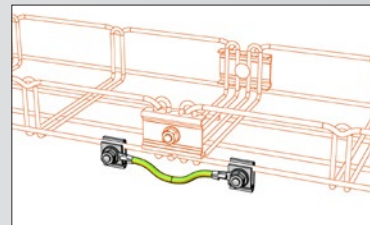
GZ	ARK-213070	spojovací materiál v provedení: 0 - galvanický zinek (GZ) 2 - geomet 500 (G5) 3 - nerez AISI 304 (A2)
ZZ	ARK-223070	
A2	ARK-233070	
A4	* ARK-243070	

Spojka SUM 1 se používá jako doplňkové vodivé propojení jednotlivých žlabů při realizaci kabelových tras v prostředí se zvýšenou korozní agresivitou.

Sada spojky se skládá z vodiče CYA 6 žž [délka 200 mm], 2x příložky [ B ], 2x příložky s lemem [ E ], 2 ks šroubů vratových M6x20 a 2 ks matic M6.

**Propojení kabelové trasy pomocí spojky SUM 1 není dostatečné pro použití kabelové trasy ve funkci náhodného zemniče! Pro tyto případy je řešením použití spojek SVZM 1, nebo SVZM 3.**

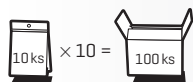
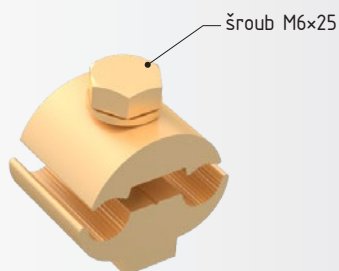
ukázka montáže



Informace o rozměrech naleznete v části „Technická příloha“, str. 88 – 101.

## svorka zemnicí SVZM 1

komponenty na tomto obrázku jsou součástí balení



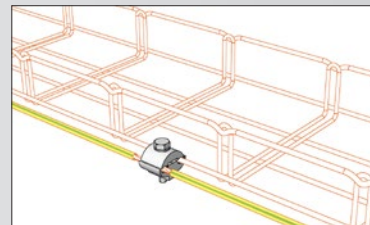
objednací kód

GZ	ARK-213078	svorka a spojovací materiál - mosaz
----	------------	-------------------------------------

Svorka SVZM 1 se používá pro připojení kabelových žlabů MERKUR 2 k zemnicímu okruhu instalace. Je určena pro vodič průřezu do 25 mm<sup>2</sup>. Instalace svorky SVZM 1 v rozmezí délky trasy každých cca 5 – 10 metrů. Průřez ochranného vodiče určuje projektant nebo realizační firma na základě technických výpočtů.

**Propojení kabelové trasy pomocí spojky SVZM 1 umožňuje použití kabelové trasy ve funkci náhodného zemniče.**

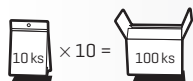
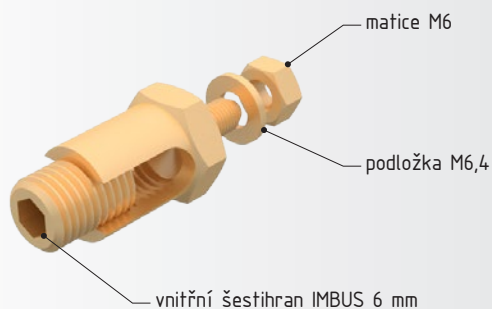
ukázka montáže



Informace o rozměrech naleznete v části „Technická příloha“, str. 88 – 101.

## svorka zemnicí SVZM 3

komponenty na tomto obrázku jsou součástí balení



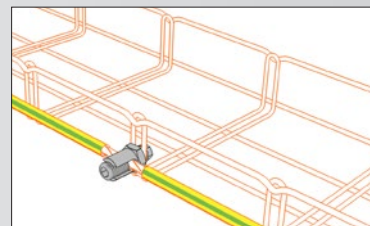
objednací kód

GZ	ARK-213077	svorka a spojovací materiál - mosaz
----	------------	-------------------------------------

Svorka SVZM 3 se používá pro uzemnění kabelové trasy, kterou lze, po instalaci zemnicího vodiče ke žlabu, použít jako náhodný zemnicí vodič. Je použitelná pro vodič s průřezem do 50 mm<sup>2</sup>. Instalace svorky SVZM 3 v rozmezí délky trasy každých cca 5 – 10 metrů. Průřez ochranného vodiče určuje projektant na základě technických výpočtů.

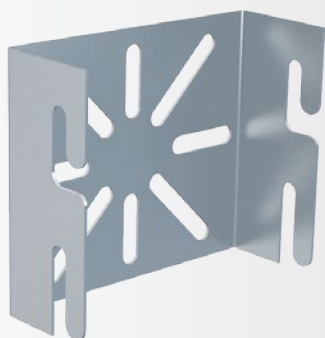
**Propojení kabelové trasy pomocí spojky SVZM 3 umožňuje použití kabelové trasy ve funkci náhodného zemniče.**

ukázka montáže



Informace o rozměrech naleznete v části „Technická příloha“, str. 88 – 101.

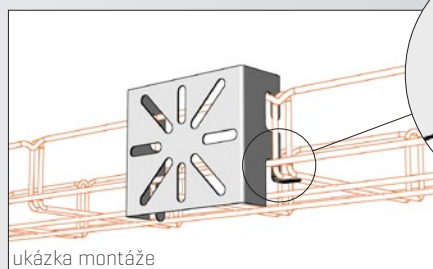
## držák rozvodných krabic DZM 1



objednací kód

GZ	ARK-214010
ZZ	ARK-224010
A2	ARK-234010
A4	* ARK-244010

Držák DZM 1 se používá pro upevnění rozvodných krabic a ostatních prvků [zásuvek, vypínačů atd.] přímo na kabelovou trasu. Držák se zajistí na žlabu přihnutím minimálně jednoho jazýčku. Maximální nosnost držáku je 5 kg.



ukázka montáže

Informace o rozměrech naleznete v části „Technická příloha“, str. 88 – 101.

## držák závitové tyče DZM 2

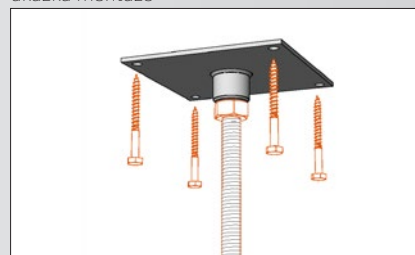


objednací kód

GZ	ARK-214020
A2	ARK-234020

Držák DZM 2 se používá pro ukotvení závitových tyčí M8 při prostorových montážích do stropu [dřevěný, hrdiskový, atd.], nebo pod jinou horizontální část stavby, kde nelze použít kovové hmoždinky do betonu. Maximální doporučené zatížení je 150 kg.

ukázka montáže

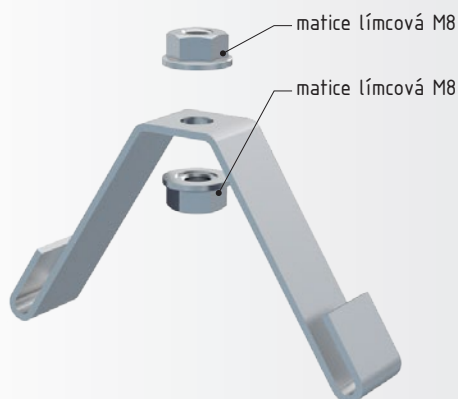


Informace o rozměrech naleznete v části „Technická příloha“, str. 88 – 101.

## držák žlabu DZM 3/100



komponenty na tomto obrázku jsou součástí balení



objednací kód

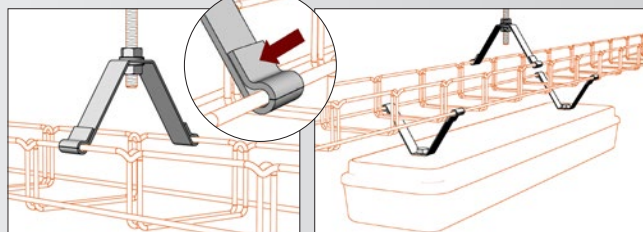
GZ	ARK-214030
ZZ	ARK-224030
A2	ARK-234030
A4	ARK-244030

spojovací materiál v provedení:  
 0 - galvanický zinek (GZ)  
 2 - geomet 500 (G5)  
 3 - nerez AISI 304 (A2)

Držák DZM 3/100 se používá pro zavěšení kabelových žlabů šířky 100 mm na závitové tyči M8. Lze jej využít i jako nosný prvek pro instalaci různých typů svítidel. Maximální doporučené zatížení držáku je 50 kg.

Tento typ držáku nelze použít v kombinaci s víkem žlabu. V případě požadavku instalace s víkem je nutné použít podpěru PZM [viz str. 52 – 53] nebo držáky DZM 6 [viz str. 39].

ukázka montáže

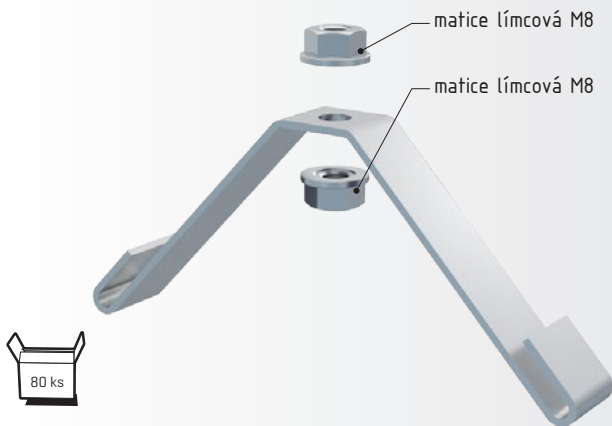


Informace o rozměrech naleznete v části „Technická příloha“, str. 88 – 101.

[\*] prvky v provedení A4 jsou dodávány zakázkově, informace o ceně a dostupnosti na vyžádání.

držák žlabu **DZM 3/150**

komponenty na tomto obrázku jsou součástí balení



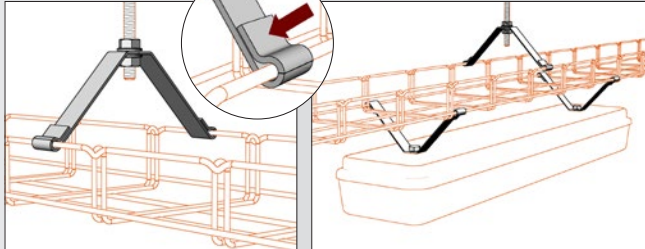
objednací kód

GZ	ARK-214035	spojovací materiál v provedení: 5 - galvanický zinek (GZ) 7 - geomet 500 (G5) 8 - nerez AISI 304 (A2)
ZZ	ARK-224035	
A2	ARK-234035	
A4	* ARK-244035	

Držák DZM 3/150 se používá pro zavěšení kabelových žlabů šířky 150 mm na závitové tyče M8. Lze jej využít i jako nosný prvek pro instalaci různých typů svítidel. Maximální doporučené zatížení držáku je 50 kg.

Tento držák nelze použít v kombinaci s vikem žlabu. V případě požadavku instalace s vikem je nutné použít podpěry PZM (viz str. 52 – 53) nebo držáky DZM 6 (viz str. 39).

ukázka montáže

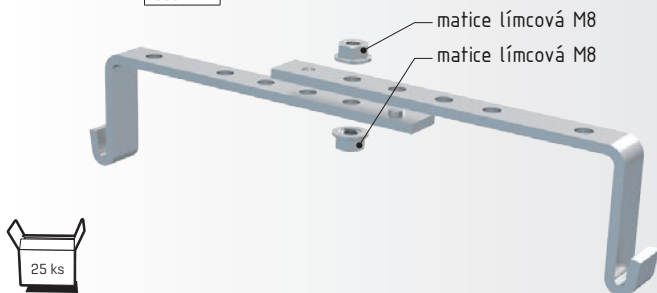


Informace o rozměrech naleznete v části „Technická příloha“, str. 88 – 101.

nastavitelný držák žlabu **DZM 4**

komponenty na tomto obrázku jsou součástí balení

L (rozteč držáku)	200 mm
	250 mm
	300 mm



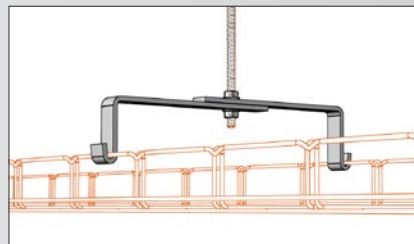
objednací kód

GZ	ARK-214040	spojovací materiál v provedení: 0 - galvanický zinek (GZ) 2 - geomet 500 (G5) 3 - nerez AISI 304 (A2)
ZZ	ARK-224040	
A2	ARK-234040	

Držák DZM 4 se používá pro zavěšení kabelových žlabů šířky 200 – 300 mm na závitové tyče M8. Není určen pro žlaby šířky 100 mm. Maximální doporučené zatížení je 80 kg.

Tento typ držáku nelze použít v kombinaci s vikem žlabu. V případě požadavku instalace s vikem je nutné použít podpěry PZM (viz str. 52 – 53).

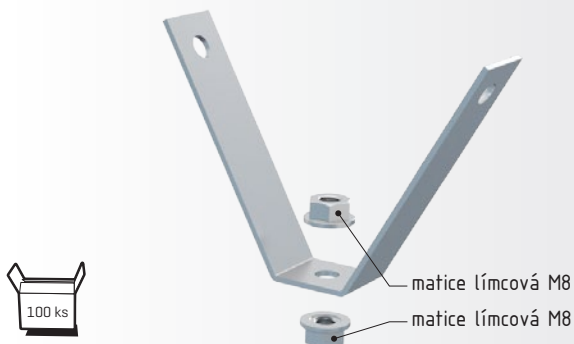
ukázka montáže



Informace o rozměrech naleznete v části „Technická příloha“, str. 88 – 101.

trapézový držák závitové tyče **DZM 5**

komponenty na tomto obrázku jsou součástí balení



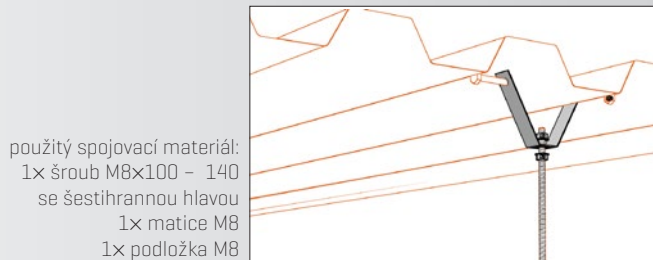
objednací kód

GZ	ARK-214050	spojovací materiál v provedení: 0 - galvanický zinek (GZ) 2 - geomet 500 (G5) 3 - nerez AISI 304 (A2)
ZZ	ARK-224050	
A2	ARK-234050	
A4	* ARK-244050	

Držák DZM 5 se používá pro ukotvení závitových tyčí M8 do střeš a podhledů tvořených trapézovými plechy. Maximální doporučené zatížení je 60 kg.

Pro vystřížení otvorů v trapézovém plechu použijte trapézové nůžky (viz str. 61).

ukázka montáže



použitý spojovací materiál:  
1x šroub M8x100 – 140  
se šestihlannou hlavou  
1x matice M8  
1x podložka M8

Informace o rozměrech naleznete v části „Technická příloha“, str. 88 – 101.

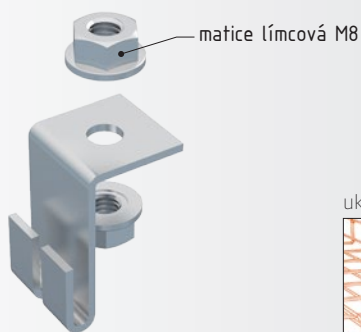
## držák žlabu DZM 6



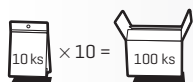
komponenty na tomto obrázku jsou součástí balení

Držák DZM 6 se v páru používá pro zavěšení kabelových žlabů na závitové tyče M8. Maximální doporučené zatížení jednoho držáku je 20 kg. Maximální nosnost páru držáků je 50 kg.

V případě zakrytování žlabu víkem je nutné ukotvení držáku DZM 6 na spodní drát bočnice.



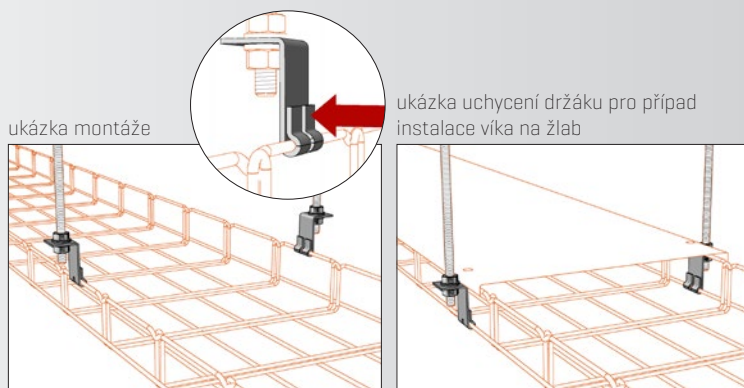
matice límcová M8



objednací kód

GZ	ARK-214060
ZZ	ARK-224060
A2	ARK-234060
A4	* ARK-244060

spojovací materiál v provedení:  
 0 - galvanický zinek (GZ)  
 2 - geomet 500 (G5)  
 3 - nerez AISI 304 (A2)



Informace o rozměrech naleznete v části „Technická příloha“, str. 88 - 101.

## stoupačkový držák DZM 7



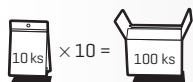
komponenty na tomto obrázku jsou součástí balení

Držák DZM 7 se používá pro ukotvení kabelových žlabů ve vodorovných a svislých nástěnných trasách. Technicky není určen pro žlaby šířky 100 mm.



podložka M6 velkoplošná

vrut 6x60

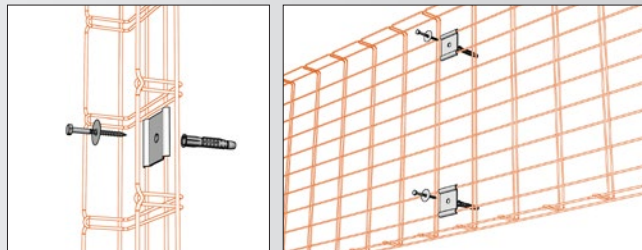


objednací kód

GZ	ARK-214070
ZZ	ARK-224070
A2	ARK-234070
A4	* ARK-244070

spojovací materiál v provedení:  
 0 - galvanický zinek (GZ)  
 3 - nerez AISI 304 (A2)

ukázka montáže



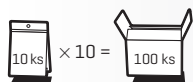
Informace o rozměrech naleznete v části „Technická příloha“, str. 88 - 101.

## nástěnný držák žlabu DZM 8



Držák DZM 8 se používá pro ukotvení kabelových žlabů v nástěnné montáži přímo do svislých částí stavby. Maximální doporučené zatížení je 40 kg.

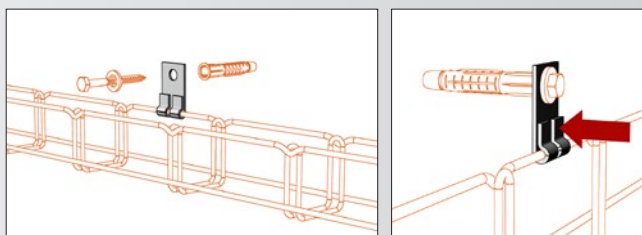
Maximální doporučená šířka žlabu je 50 a 100mm v závislosti na hmotnostním zatížení žlabu.



objednací kód

GZ	ARK-214080
ZZ	ARK-224080
A2	ARK-234080
A4	* ARK-244080

ukázka montáže



Informace o rozměrech naleznete v části „Technická příloha“, str. 88 - 101.

(\* ) prvky v provedení A4 jsou dodávány zakázkově, informace o ceně a dostupnosti na vyžádání.

držák závitové tyče **DZM 9**

komponenty na tomto obrázku jsou součástí balení



50 ks



objednací kód

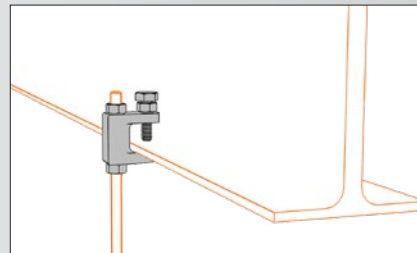
**GZ** ARK-214090

Držák DZM 9 se používá pro ukotvení závitových tyčí M8 prostorové montáže zavěšením na **I** profil.

Maximální doporučené zatížení držáku je 120 kg.

Materiál: temperovaná litina, pozinkovaná.

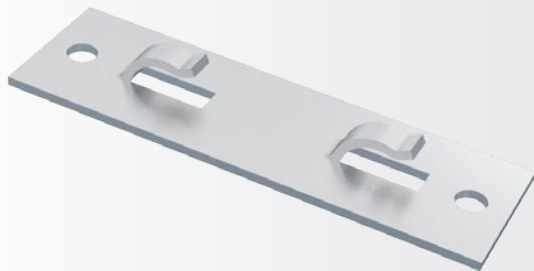
ukázka montáže



Informace o rozměrech naleznete v části „Technická příloha“, str. 88 – 101.

nástěnný držák žlabu **DZM 10**

100 ks



objednací kód

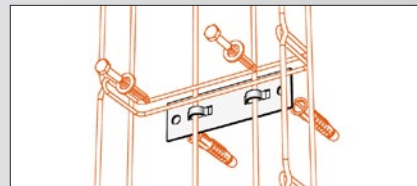
**GZ** ARK-214100**ZZ** ARK-224100**A2** ARK-234100**A4** \* ARK-244100

Držák DZM 10 se pro svoji univerzálnost dá použít ve více typech instalace svislé i vodorovné montáže. Svě využití nachází především u kovových konstrukcí, na které se dá upevnit šrouby, případně navařením. Technicky není určen pro žlaby šířky 100 mm.

Maximální doporučené zatížení háčků:

- ve stříhu 30 kg – v případě nástěnné instalace
- v tahu 10 kg – v případě stropní instalace

ukázka montáže



Informace o rozměrech naleznete v části „Technická příloha“, str. 88 – 101.

držák žlabu **DZM 11**

komponenty na tomto obrázku jsou součástí balení



100 ks



objednací kód

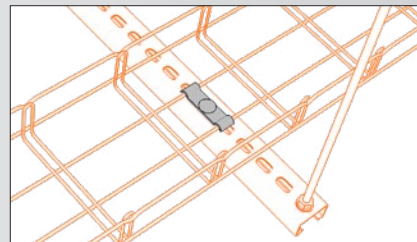
**GZ** ARK-214110**ZZ** ARK-224112**A2** ARK-234110**A4** \* ARK-244110

spojovací materiál v provedení:  
2 - geomet 500 (G5)  
3 - nerez AISI 304 (A2)

Držák DZM 11 se používá k připevnění kabelových žlabů k nástěnným stojnám STNM, prostorovým stojnám STPM, nebo k jiným ocelovým konstrukcím a to zejména u vodorovných tras.

U žlabu šířky 100 mm se připevnění k profilu provede pouze uchycením jednoho z krajních drátů [podélníků] pod držák.

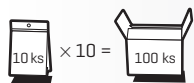
ukázka montáže



Informace o rozměrech naleznete v části „Technická příloha“, str. 88 – 101.



## boční držák žlabu DZM 12



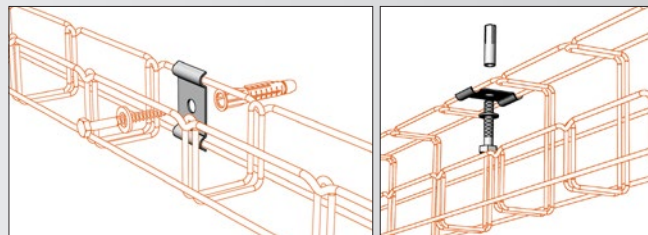
objednací kód

GZ	ARK-214120
ZZ	ARK-224120
A2	ARK-234120
A4	* ARK-244120

Držák DZM 12 se používá pro ukotvení kabelových žlabů menších rozměrů v nástěnné montáži přímo do svislých částí stavby. Maximální doporučená šířka žlabu do 100 mm v závislosti na hmotnostním zatížení žlabů.

Držák DZM 12 je též vhodný jako kotvicí prvek pro žlabu typu M2-G.

ukázka montáže

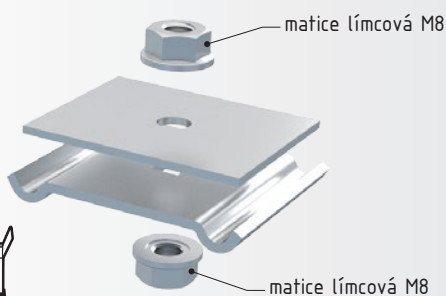
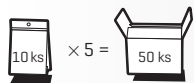


Informace o rozměrech naleznete v části „Technická příloha“, str. 88 - 101.

## držák žlabu DZM 13



komponenty na tomto obrázku jsou součástí balení



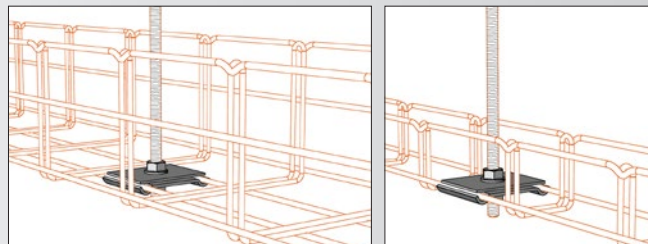
objednací kód

GZ	ARK-214130
ZZ	ARK-224130
A2	ARK-234130
A4	ARK-244130

spojovací materiál v provedení:  
0 - galvanický zinek (GZ)  
2 - geomet 500 (G5)  
3 - nerez AISI 304 (A2)

Držák DZM 13 se používá pro prostorovou instalaci kabelových žlabů na závitové tyče M8. Tato instalace je vhodná pouze pro žlabu M2 50/50, M2 150/50 a M2 150/100. Maximální doporučené zatížení je 50 kg.

ukázka montáže

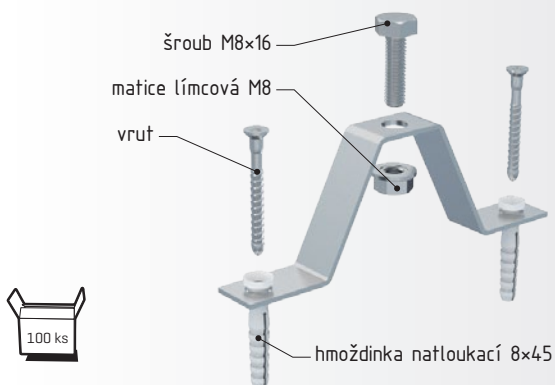


Informace o rozměrech naleznete v části „Technická příloha“, str. 88 - 101.

## podlahový držák DZM 14



komponenty na tomto obrázku jsou součástí balení



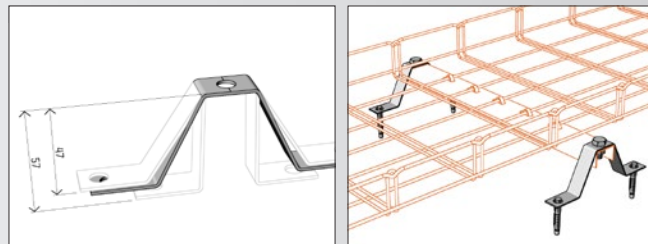
objednací kód

GZ	ARK-214140
ZZ	ARK-224140
A2	ARK-234140
A4	* ARK-244140

spojovací materiál v provedení:  
0 - galvanický zinek (GZ)  
3 - nerez AISI 304 (A2)

Držák DZM 14 se používá v kombinaci s podpěrami PZM pro instalaci kabelových tras do dvojitéch podlah. Výška trasy se dá regulovat od 47 mm do 57 mm podle rozšíření či zúžení kotvicích otvorů. Maximální doporučené zatížení je 60 kg.

ukázka montáže

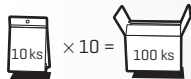
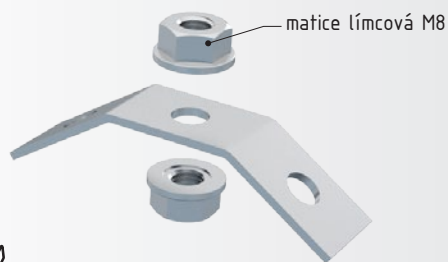


Informace o rozměrech naleznete v části „Technická příloha“, str. 88 - 101.

(\* ) prvky v provedení A4 jsou dodávány zakázkově, informace o ceně a dostupnosti na vyžádání.

držák závěsných lanek **DZM 15**

komponenty na tomto obrázku jsou součástí balení



objednací kód

GZ	ARK-214150
ZZ	ARK-224150
A2	ARK-234150
A4	* ARK-244150

spojovací materiál v provedení:

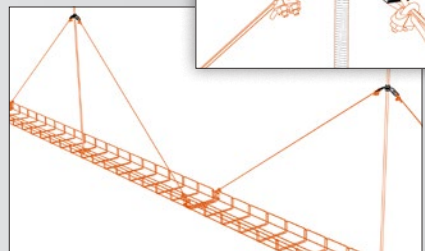
0 - galvanický zinek (GZ)

2 - geomet 500 (G5)

3 - nerez AISI 304 (A2)

Držák DZM 15 se používá pro ukotvení závěsného lanka na závitovou tyč. Je určen pro pomocné lanové zavěšení žlabů v místech, kde je nutné překlenout prostor bez možnosti přímého kotvení do podhledu.

ukázka montáže



Informace o rozměrech naleznete v části „Technická příloha“, str. 88 – 101.

držák stojny **DZM STP**

objednací kód

GZ	ARK-214300
ZZ	ARK-224300
A2	ARK-234304
A4	* ARK-244304

Držák DZM STP se používá pro ukotvení stojen STPM (viz str. 54) prostorové montáže pod vodorovné konstrukce stavby. V případě potřeby je možné tuto sestavu otočit o 180° a použít ji jako nosnou konstrukci od podlahy. Maximální pevnost držáku DZM STP v tahu je 250 kg.

ukázka montáže



Informace o rozměrech naleznete v části „Technická příloha“, str. 88 – 101.

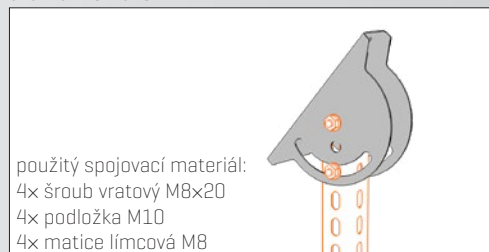
úhlový držák stojny **DZM STPU**

objednací kód

ZZ	ARK-224310
A2	ARK-234310
A4	* ARK-244310

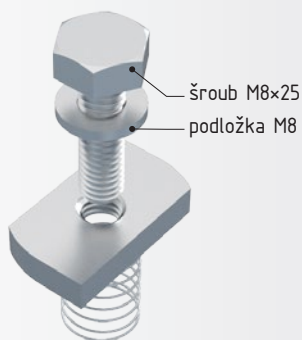
Držák DZM STPU se používá pro ukotvení stojen STPM (viz str. 54) prostorové montáže pod vodorovné konstrukce stavby v situacích, kdy je potřeba kompenzovat úhlový rozdíl mezi sklonem podhledu a vodorovnou rovinou. Maximální pevnost držáku DZM STPU v tahu je 150 kg.

ukázka montáže



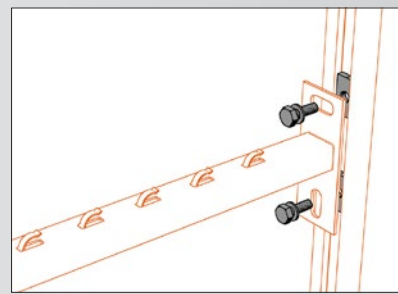
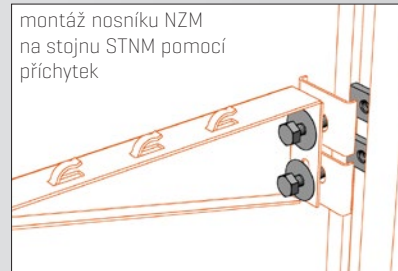
Informace o rozměrech naleznete v části „Technická příloha“, str. 88 – 101.

## matice obdélníková MSM



Matice obdélníková MSM se v kombinaci s příchytou vymešovací PVM používá pro ukotvení nosníků na stojnu. U nosníků řady NPZM není potřeba vzhledem k robustní základně.

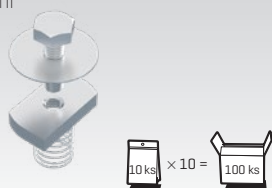
ukázka montáže



Informace o rozměrech naleznete v části „Technická příloha“, str. 88 - 101.

### MSM/M6

komponenty na tomto obrázku jsou součástí balení

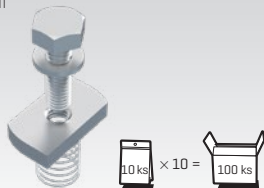


určeno pouze pro nosníky NZM a NZMU velikosti 50, 100, 150, 200

objednací kód  
GZ ARK-218951  
A2 ARK-238951

### MSM/M8

komponenty na tomto obrázku jsou součástí balení



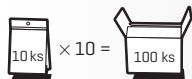
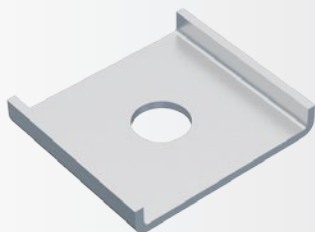
určeno pro nosníky NZM a NZMU velikosti 250, 300, 400, 500 a nosníky NPZM

objednací kód  
GZ ARK-218952  
A2 ARK-238952

## příchytka vymešovací PVM



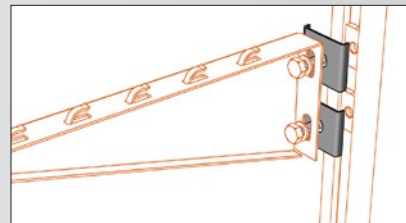
Příchytka vymešovací PVM slouží pro vystředění nosníků NZM a NZMU při ukotvení na stojně. U nosníků řady NPZM není potřeba, vzhledem k robustní základně.



objednací kód

GZ ARK-218953  
ZZ ARK-228953  
A2 ARK-238953  
A4 \* ARK-248953

ukázka montáže



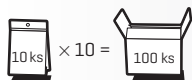
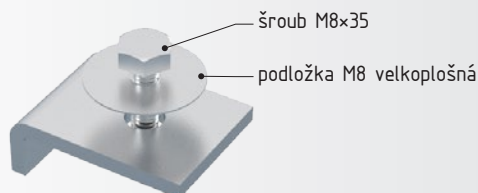
Informace o rozměrech naleznete v části „Technická příloha“, str. 88 - 101.

## příchytka k I profilu PIM



komponenty na tomto obrázku jsou součástí balení

Příchytka k I profilům PIM, spolu s obdélníkovou maticí MSM/M8, slouží pro ukotvení stojen k nosníkům profilu I s maximální tloušťkou průřezu I ramene 15 mm.



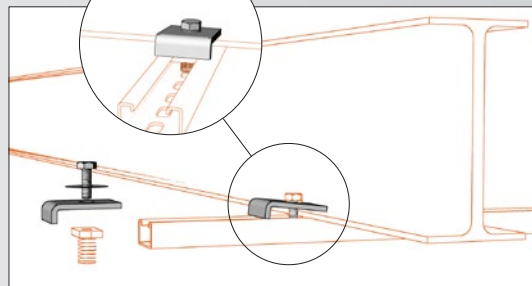
objednací kód

GZ ARK-218960  
ZZ ARK-228960  
A2 ARK-238960  
A4 \* ARK-248960

spojovací materiál v provedení:  
0 - galvanický zinek [GZ]  
3 - nerez AISI 304 [A2]

Matice MSM/M8 není součástí balení.

ukázka montáže

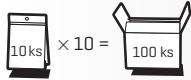
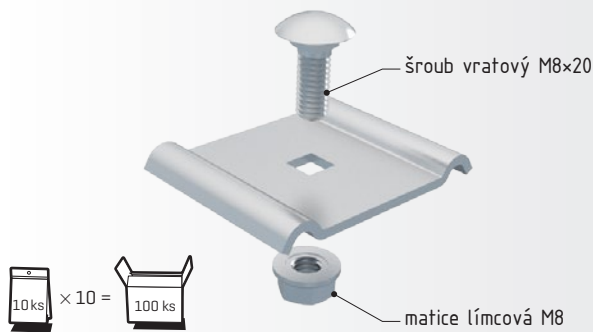


Informace o rozměrech naleznete v části „Technická příloha“, str. 88 - 101.

(\* ) prvky v provedení A4 jsou dodávány zakázkově, informace o ceně a dostupnosti na vyžádání.

## přichytka žlabu ke stojně PZSM 2

komponenty na tomto obrázku jsou součástí balení

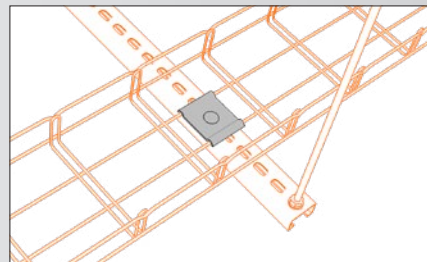


objednací kód

GZ	ARK-218956	spojovací materiál v provedení: 6 - geomet 500 (G5) 8 - nerez AISI 304 (A2)
ZZ	ARK-228956	
A2	ARK-238956	

Pro připevnění kabelových žlabů MERKUR 2 k nástěnným stojnám STNM nebo prostorovým stojnám STPM a to zejména u vodorovných tras s funkční odolností při požáru. Přichytka se používá pouze do dna žlabu (technicky není určen pro žlaby š. 100 mm).

ukázka montáže



Informace o rozměrech naleznete v části „Technická příloha“, str. 88 – 101.

## spojka stojny prostorové SSPM

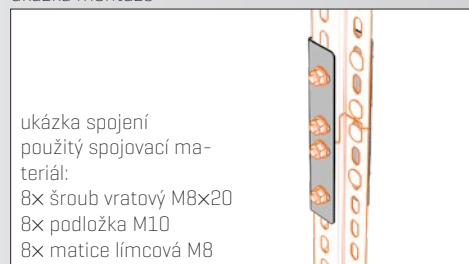


objednací kód

ZZ	ARK-223095
----	------------

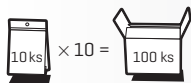
Spojka SSPM slouží ke spojení dvou prostorových stojen STPM [viz str. 54]. Pro záruku kvalitního spojení je nezbytně nutné použít minimální množství spojovacího materiálu, který je v specifikován na obrázku.

ukázka montáže



Informace o rozměrech naleznete v části „Technická příloha“, str. 88 – 101.

## stabilizační vložka stojny SVSM

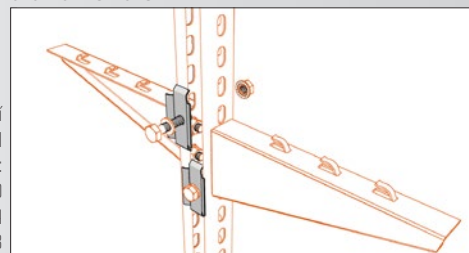


objednací kód

GZ	ARK-218958
----	------------

Stabilizační vložka stojny SVSM slouží ke zpevnění otevřeného profilu stojny STPM, v místě ukotvení nosníku, při instalaci s funkční integritou. Pro nosníky s malou patkou [NZM 50–200] se používá jeden kus. Pro nosníky s vyšší patkou [NZM 250–500] vždy v páru. Správně instalovaná stabilizační vložka zabrání prohnutí bočnice stojny dovnitř, pod tlakem zatíženého nosníku.

ukázka montáže

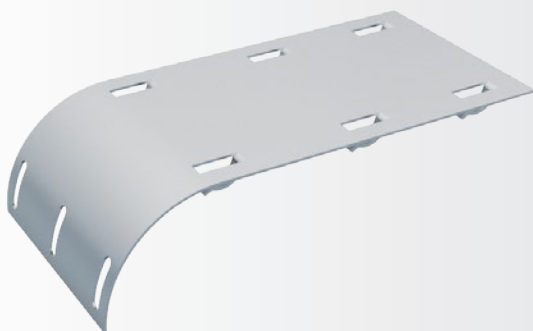


Informace o rozměrech naleznete v části „Technická příloha“, str. 88 – 101.

## kabelový svod **KSM**



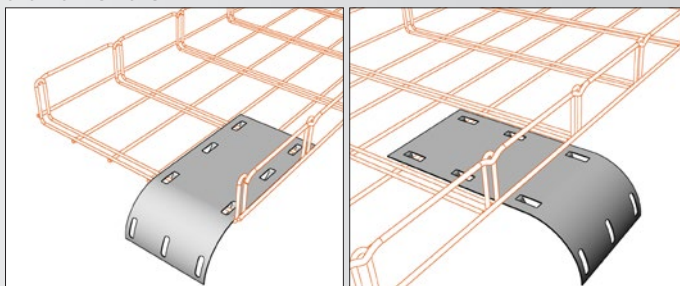
Kabelový svod KSM se používá pro bezpečné vyvedení svazku kabelů mimo žlab. Chrání kabeláž před mechanickým poškozením a zajišťuje dodržení minimálního poloměru ohybu kabelů [nelze použít na žlab 50/50 v podélném směru].



objednací kód

GZ	ARK-212410
ZZ	ARK-222410
A2	ARK-232410

ukázka montáže



Informace o rozměrech naleznete v části „Technická příloha“, str. 88 - 101.

## kabelový oddělovač **KOM**



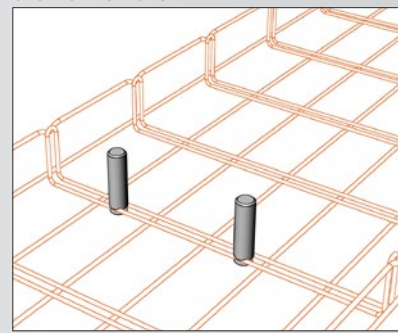
komponenty na tomto obrázku jsou součástí balení



Kabelový oddělovač KOM se používá před uložením kabelů pro dočasné oddělení prostoru žlabu [např. silnoproud/slaboproud] do více komor s následným jednodušším vysvazkováním jednotlivých kabelových obvodů. Výhodou těchto oddělovačů KOM je i to, že jsou technicky navrženy tak, aby se ve dvojitém příčniku žlabu mohly uchytit v kterékoliv části jeho šířky a tím je umožněna instalace a větší přehlednost pro více kabelových komor.

Po vysvazkování je možné oddělovače KOM demontovat a opět použít.

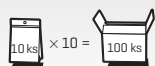
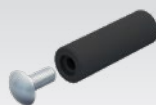
ukázka montáže



Informace o rozměrech naleznete v části „Technická příloha“, str. 88 - 101.

### KOM 50

h (výška oddělovače) 48 mm

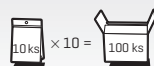
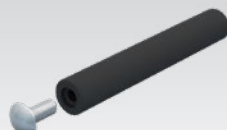


určeno pro žlaby výšky 50 mm

objednací kód  
plast **ARK-219975**

### KOM 100

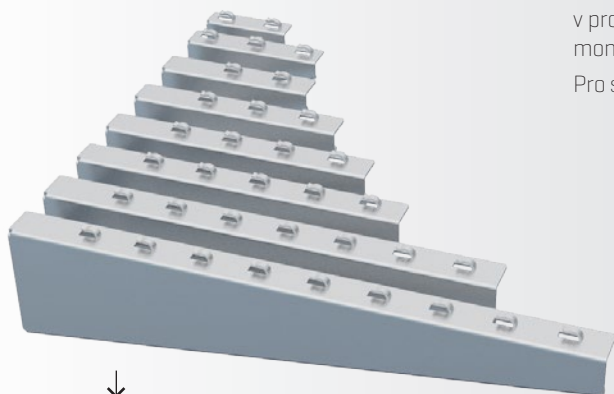
h (výška oddělovače) 98 mm



určeno pro žlaby výšky 100 mm

objednací kód  
plast **ARK-219976**

## nosník NZM



Nosnost



NZM 50	30 kg
NZM 100	40 kg
NZM 150	45 kg
NZM 200	50 kg
NZM 250	75 kg
NZM 300	100 kg
NZM 400	120 kg
NZM 500	150 kg

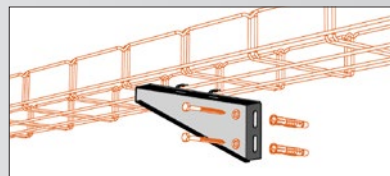
Pro správnou funkci nosníků a dosažení jejich jmenovité nosnosti je důležitá rovnoměrnost rozložení zatížení po jejich délce.

Nosníky řady NZM se používají jako nástěnné nosné prvky pro instalaci kabelové trasy do stěny objektu. V případě použití těchto nosníků v prostorové instalaci trasy se kotví do stojen STPM. V případě nástěnné montáže více tras nad sebou lze použít se stejnou STNM (viz str. 55).

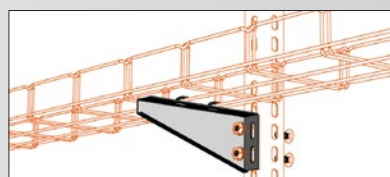
Pro snadnou instalaci žlabů jsou nosníky opatřeny bezšroubovými úchyty.

**Nástěnná montáž**

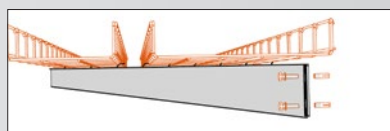
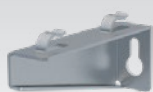
Používá se pro kotvení kabelových tras přímo do zdiva, nebo na jinou svislou konstrukci stavby.

**Montáž na stojnu**

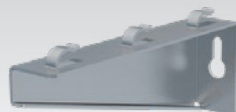
Používá se pro prostorově vedené kabelové trasy, nebo pro sdruženou nástěnnou montáž více kabelových tras nad sebou.

**Sdružená montáž**

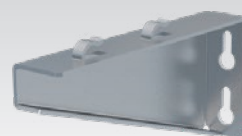
pro více žlabů na jednom nosníku.

**NZM 50**

objednací kód  
GZ ARK-215005  
ZZ ARK-225005  
A2 ARK-235005  
A4 ARK-245005

**NZM 100**

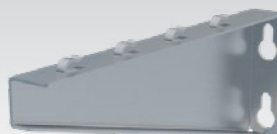
objednací kód  
GZ ARK-215010  
ZZ ARK-225010  
A2 ARK-235010  
A4 ARK-245010

**NZM 150**

objednací kód  
GZ ARK-215015  
ZZ ARK-225015  
A2 ARK-235015  
A4 ARK-245015

**NZM 200**

objednací kód  
GZ ARK-215020  
ZZ ARK-225020  
A2 ARK-235020  
A4 ARK-245020

**NZM 250**

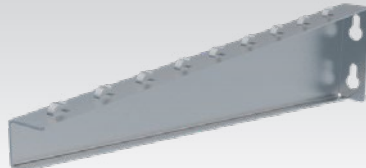
objednací kód  
GZ ARK-215025  
ZZ ARK-225025  
A2 ARK-235025  
A4 \* ARK-245025

**NZM 300**

objednací kód  
GZ ARK-215030  
ZZ ARK-225030  
A2 ARK-235030  
A4 \* ARK-245030

**NZM 400**

objednací kód  
GZ ARK-215040  
ZZ ARK-225040  
A2 ARK-235044  
A4 \* ARK-245044

**NZM 500**

objednací kód  
GZ ARK-215050  
ZZ ARK-225050  
A2 ARK-235054  
A4 \* ARK-245054

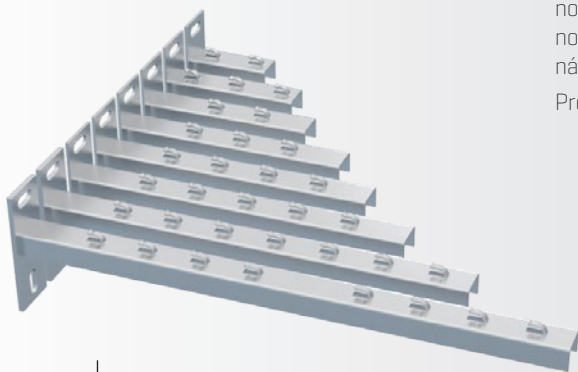
Informace o rozměrech naleznete v části „Technická příloha“, str. 88 – 101.

Informace o možnostech osazení nosných prvků žlabů viz str. 51.



Nosníky řady NPZM se používají jako nástěnné nosné prvky pro montáž kabelové trasy a svoji největší technickou výhodou mají především v možnosti rychlé a snadné instalace kotvicích prvků. V případě použití těchto nosníků v prostorové instalaci trasy se kotví do stojen STPM a v případě nástěnné montáže více tras nad sebou do stojny STNM (viz str. 55).

Pro snadnou instalaci žlabů jsou nosníky opatřeny bezšroubovými úchyty.



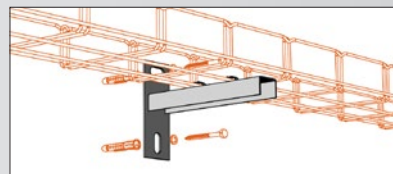
Nosnost 

NPZM 50	90,0 kg
NPZM 100	88,3 kg
NPZM 150	86,7 kg
NPZM 200	85,0 kg
NPZM 250	81,7 kg
NPZM 300	80,0 kg
NPZM 400	78,3 kg
NPZM 500	75,0 kg

Pro správnou funkci nosníků a dosažení jejich jmenovité nosnosti je důležitá rovnoměrnost rozložení zatížení po jejich délce.

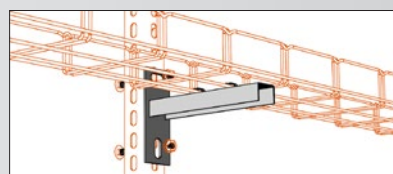
**Nástěnná montáž**

Používá se pro kotvení kabelových tras přímo do zdiva, nebo na jinou svislou konstrukci stavby.



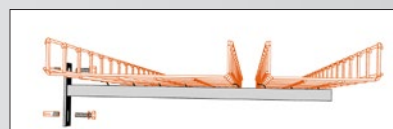
**Montáž na stojnu**

Používá se pro prostorově vedené kabelové trasy, nebo pro sdruženou nástěnnou montáž více kabelových tras nad sebou.



**Sdružená montáž**

pro více žlabů na jednom nosníku.

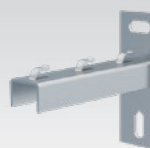


**NPZM 50**



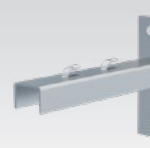
objednací kód  
GZ ARK-215105  
ZZ ARK-225105

**NPZM 100**



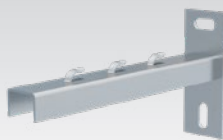
objednací kód  
GZ ARK-215110  
ZZ ARK-225110

**NPZM 150**



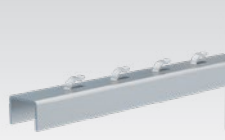
objednací kód  
GZ ARK-215115  
ZZ ARK-225115

**NPZM 200**



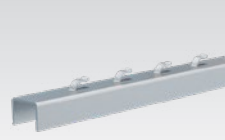
objednací kód  
GZ ARK-215120  
ZZ ARK-225120

**NPZM 250**



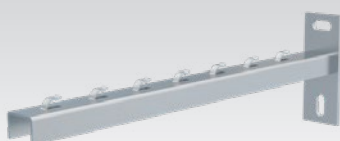
objednací kód  
GZ ARK-215125  
ZZ ARK-225125

**NPZM 300**



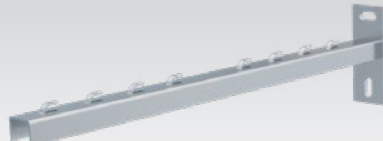
objednací kód  
GZ ARK-215130  
ZZ ARK-225130

**nosník NPZM 400**



objednací kód  
GZ ARK-215140  
ZZ ARK-225140

**nosník NPZM 500**



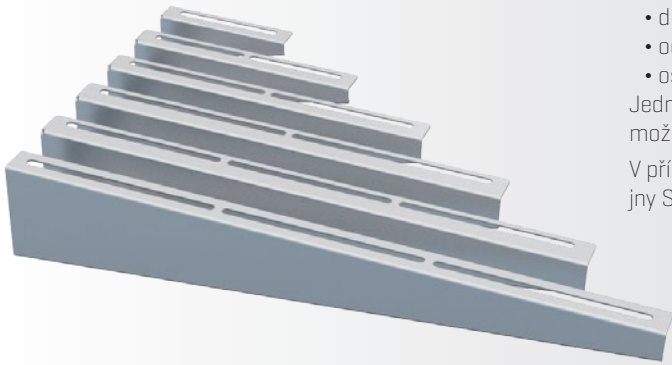
objednací kód  
GZ ARK-215150  
ZZ ARK-225150

Informace o rozměrech naleznete v části „Technická příloha“, str. 88 – 101.

Informace o možnostech osazení nosných prvků žlabů viz str. 51.

[\*] prvky v provedení A4 jsou dodávány zakázkově, informace o ceně a dostupnosti na vyžádání.

## nosník univerzální NZMU



Nosníky řady NZMU se používají jako nástěnné prvky pro instalaci kabelové trasy. Univerzální konstrukcí umožňují montáž:

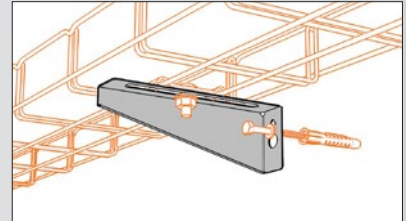
- drátěného žlabu MERKUR 2 pomocí držáku DZM 11
- oceloplechových žlabů pomocí šroubu vratového a matice
- ostatních medií [vodo/topo] pomocí odpovídajících třmenů

Jednotlivé druhy kabelových žlabů i medií instalovaných na nosníku je možné dle potřeby kombinovat.

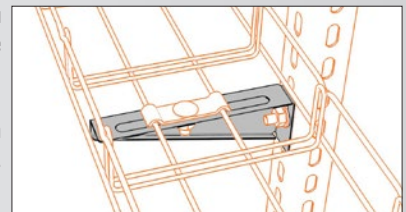
V případě vícepatrové nástěnné nebo prostorové montáže lze využít stojny STNM nebo STPM s příslušnými držáky.

**Nástěnná montáž**

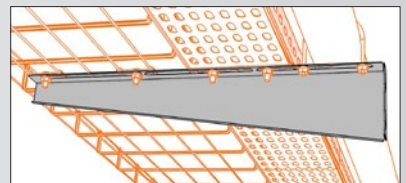
Používá se pro kotvení kabelových tras přímo do zdiva, nebo na jinou svislou konstrukci stavby.

**Montáž na stojnu**

Používá se pro prostorově vedené kabelové trasy, nebo pro sduženou nástěnnou montáž více kabelových tras nad sebou.

**Sdužená montáž**

pro více žlabů na jednom nosníku.



Nosnost



NZMU 100	40 kg
NZMU 200	50 kg
NZMU 300	75 kg
NZMU 400	100 kg
NZMU 500	120 kg
NZMU 600	150 kg

Pro správnou funkci nosníků a dosažení jejich jmenovité nosnosti je důležitá rovnoměrnost rozložení zatížení po jejich délce.

**NZMU 100**

objednací kód

GZ	ARK-215310
ZZ	ARK-225310
A2	ARK-235310

**NZMU 200**

objednací kód

GZ	ARK-215320
ZZ	ARK-225320
A2	ARK-235320

**NZMU 300**

objednací kód

GZ	ARK-215330
ZZ	ARK-225330
A2	ARK-235330

**NZMU 400**

objednací kód

GZ	ARK-215340
ZZ	ARK-225340
A2	ARK-235344

**NZMU 500**

objednací kód

GZ	ARK-215350
ZZ	ARK-225350
A2	ARK-235354

**NZMU 600**

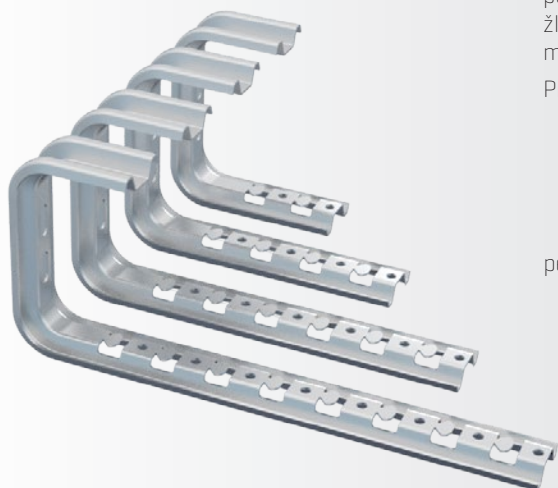
objednací kód

GZ	ARK-215360
ZZ	ARK-225360
A2	ARK-235364

Informace o rozměrech naleznete v části „Technická příloha“, str. 88 – 101.



# nosník prostorový NZMC

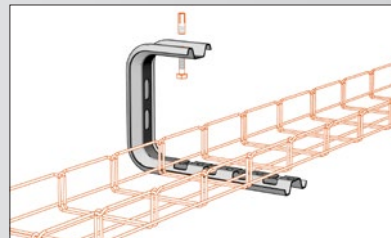


Nosníky řady NZMC se používají především jako nosné prvky prostorové podstropní instalace. Jejich největší výhodou je jednoduchý přístup do žlabů při pokládce kabelů, což při jiném technickém řešení prostorové montáže není, až na složitější konstrukční výjimky, možné.

Pro snadnou instalaci žlabů jsou nosníky opatřeny bezšroubovými úchyty.

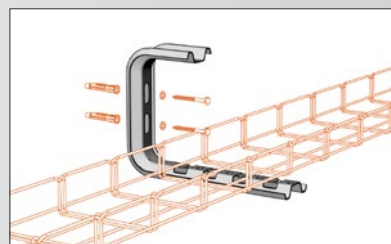
### Stropní montáž

Používá se pro kotvení kabelových tras vedených pod stropem, nebo zavěšených pod jinou horizontální konstrukcí stavby.



### Montáž na stěnu

Používá se pro kotvení kabelových tras do zdiva, nebo na jinou svislou konstrukci stavby.



## NZMC 100



POZOR!!! určeno pouze pro žlab 50/50

objednací kód

SZ ARK-225210

Nosnost	↓	↑	max. šíře žlabu
NZMC 100	140 kg	85 kg	50 mm
NZMC 200	90 kg	50 kg	200 mm
NZMC 300	50 kg	30 kg	300 mm
NZMC 400	37 kg	23 kg	400 mm

## NZMC 200

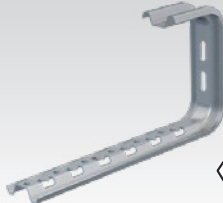


tento nosník určen i pro žlaby šíře 100mm

objednací kód

SZ ARK-225220

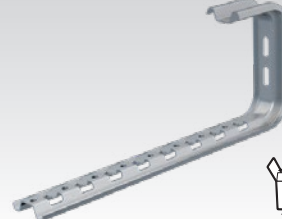
## NZMC 300



objednací kód

SZ ARK-225230

## NZMC 400



objednací kód

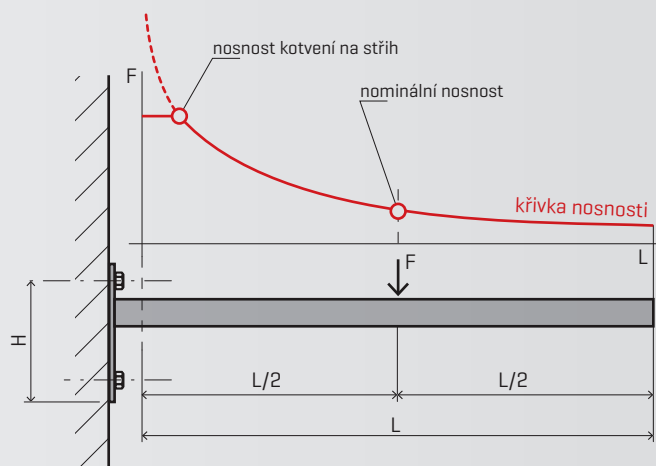
SZ ARK-225240

Informace o rozměrech naleznete v části „Technická příloha“, str. 88 - 101.

## Zásady pro kotvení a zatěžování nosníků

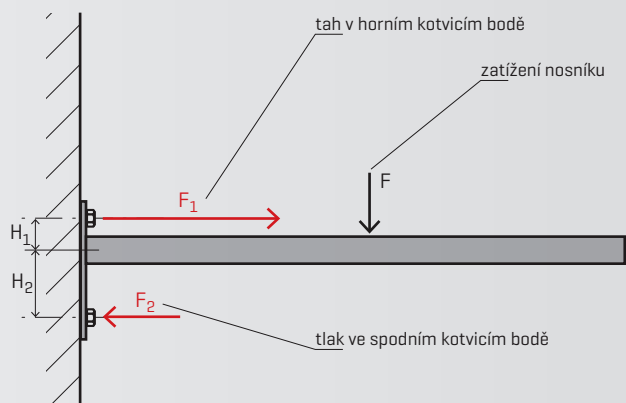
Pro dosažení deklarovaných hodnot nosnosti kabelové trasy je důležité dodržení několika pravidel při instalaci nosníků a ukládání kabeláže do žlabů.

### Optimální rozložení zatížení

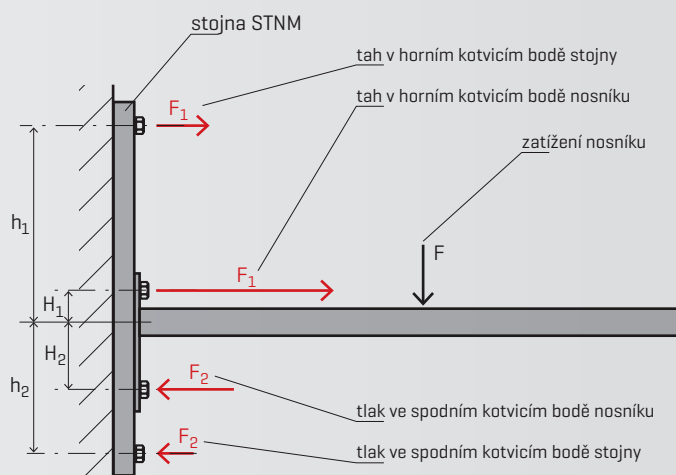


Na nosnost kabelové trasy má vliv rozložení zatížení podél nosníku. Deklarované hodnoty nosnosti uvedené u jednotlivých typů a rozměrů nosníků odpovídají rovnoměrnému rozložení zatížení nosníku. Výslednice sil je umístěna uprostřed a odpovídá součtu hmotností jednotlivých kabelů. V případě, že není možné nebo vhodné dodržet rovnoměrné rozložení zatížení, je důležité, aby kabely s větší hmotností byly uloženy blíže patce nosníku. Pokud ani to není možné, je nutné počítat se sníženou nosností, která je tím větší, čím větší je nesymetrie zatížení [viz obrázek a graf vlevo].

### Správně zvolené a provedené kotvení



Pro schopnost kabelové trasy bývá často nejdůležitější únosnost kotvicích bodů. Z rozložení sil vyplývá, že nejvíce namáhaný je vždy ten vyšší z obou kotvicích bodů a je namáhán nejvíce tahem. Proto je u tras, s požadavkem na vyšší zatížení, velmi důležité prověřit kvalitu a druh zdiva do něhož je trasa kotvena, a to v celé délce instalace, protože se podél trasy může situace výrazně měnit. Správná volba způsobu kotvení a jeho správné provedení je základní podmínkou pro dosažení vyšších nosností tras.



V případě, že kvalita zdiva neumožňuje provést dostatečně pevné kotvení, a nebo v případech, kdy není možno kvalitu zdiva ověřit, je vhodné využít možnosti instalace nosníků na zeď přes stojnu STNM. V tomto případě, je rozložení sil působících na kotvicí body výrazně výhodnější a je tudíž dosaženo vyšší nosnosti uložení trasy. Tento způsob je vhodný pro nejvíce zatížené trasy instalované přímo do zdi.

## Kotevní technika

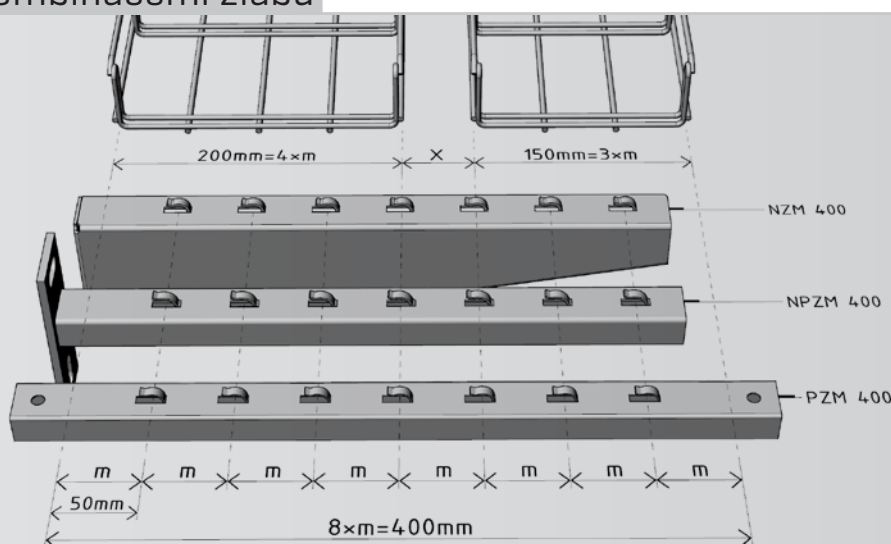


V naší nabídce je komplexní řada kotvicích prvků od renomovaných dodavatelů, které pokrývají široký rozsah požadavků stavby a řeší většinu běžných situací při instalaci tras. Více o nabídce kotvení na str. 59 – 60, nebo na [www.arkys.cz](http://www.arkys.cz).

## Osazení nosných prvků kombinacemi žlabů

Nosné prvky systému MERKUR 2 mohou být osazeny kombinacemi více žlabů. Možnosti osazení se řídí počtem  $m = 50$  mm modulů nosného prvku. Při kombinaci více žlabů na jednom nosném prvku je nutné počítat se ztrátou vždy jednoho modulu mezi jednotlivými žlaby.

Kompletní přehled možností instalace žlabů na nosné prvky a všechny dostupné kombinace žlabů na nosnících najdete na [www.arkys.cz](http://www.arkys.cz) v kapitole Kombinace žlabů na nosnících a podpěrách.

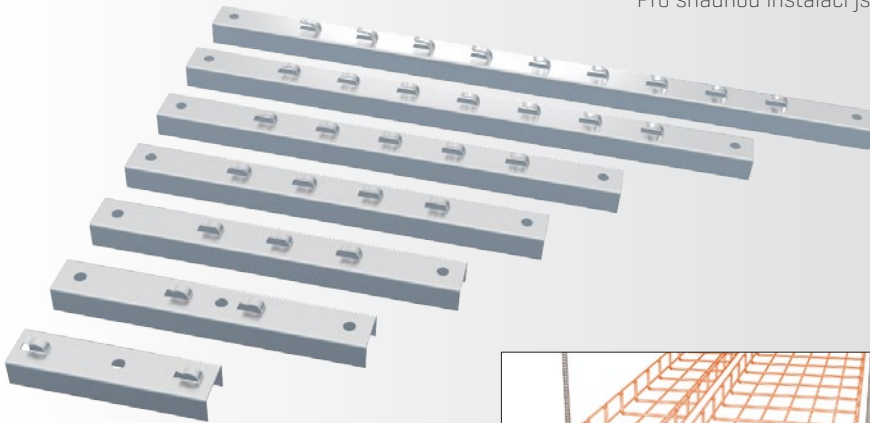


## podpěra PZM



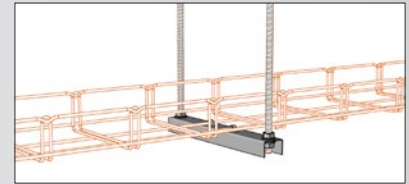
Podpěry řady PZM se používají v kombinaci s párem závitových tyčí M8 jako nosné prvky při instalaci prostorové montáže kabelové trasy. Mohou být ovšem použity i pro nástěnnou, nebo v kombinaci s držákem DZM 14 pro podlahovou montáž [viz str. 41].

Pro snadnou instalaci jsou podpěry opatřeny bezšroubovými úchyty.



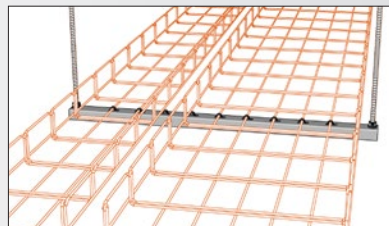
Informace o rozměrech naleznete v části „Technická příloha“, str. 88 – 101.

Informace o možnostech osazení nosných prvků žlabů viz str. 51.



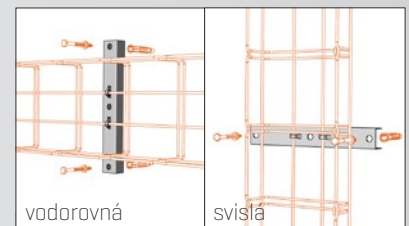
## Prostorová montáž závěsná

Používá se pro závěsné provedení kabelových tras kotvených do stropu.



## Sdružená montáž

Na podpěry je možné umístit více žlabů vedle sebe až do plné kapacity podpěry.

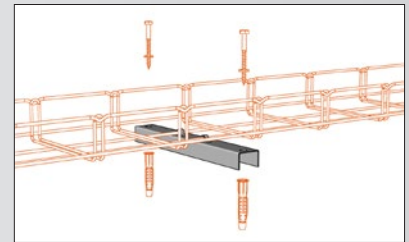


vodorovná

svíslá

## Nástěnná montáž stoupačková

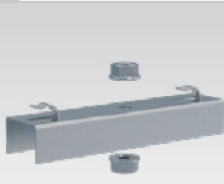
Používá se pro nástěnné provedení kabelových tras kotvených do zdi.



## Podlahová montáž

Používá se pro horizontálně vedené kabelové trasy kotvené přímo do podlahy.

## PZM 100

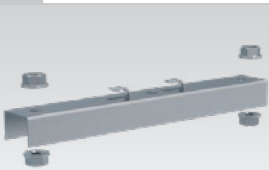


komponenty na tomto obrázku jsou součástí balení

objednací kód

GZ	ARK-216010	spojovací materiál v provedení: 0 - galvanický zinek (GZ) 2 - geomet 500 (G5) 3 - nerez AISI 304 (A2)
ZZ	ARK-226010	
A2	ARK-236010	
A4	ARK-246010	

## PZM 150

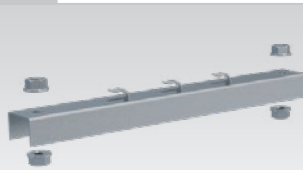


komponenty na tomto obrázku jsou součástí balení

objednací kód

GZ	ARK-216015	spojovací materiál v provedení: 5 - galvanický zinek (GZ) 7 - geomet 500 (G5) 8 - nerez AISI 304 (A2)
ZZ	ARK-226015	
A2	ARK-236015	
A4	ARK-246015	

## PZM 200

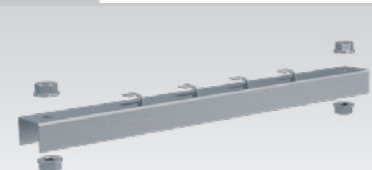


komponenty na tomto obrázku jsou součástí balení

objednací kód

GZ	ARK-216020	spojovací materiál v provedení: 0 - galvanický zinek (GZ) 2 - geomet 500 (G5) 3 - nerez AISI 304 (A2)
ZZ	ARK-226020	
A2	ARK-236020	
A4	ARK-246020	

## PZM 250

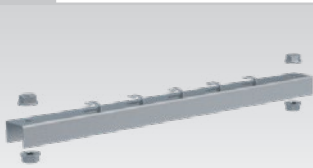


komponenty na tomto obrázku jsou součástí balení

objednací kód

GZ	ARK-216025	spojovací materiál v provedení: 5 - galvanický zinek (GZ) 7 - geomet 500 (G5) 8 - nerez AISI 304 (A2)
ZZ	ARK-226025	
A2	ARK-236025	
A4	* ARK-246025	

## PZM 300

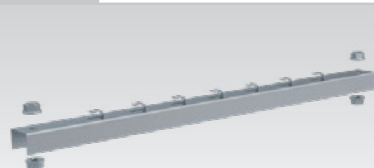


komponenty na tomto obrázku jsou součástí balení

objednací kód

GZ	ARK-216030	spojovací materiál v provedení: 0 - galvanický zinek (GZ) 2 - geomet 500 (G5) 3 - nerez AISI 304 (A2)
ZZ	ARK-226030	
A2	ARK-236030	
A4	* ARK-246030	

## PZM 400

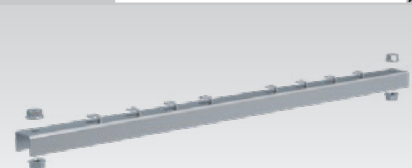


komponenty na tomto obrázku jsou součástí balení

objednací kód

GZ	ARK-216040	spojovací materiál v provedení: 0 - galvanický zinek (GZ) 2 - geomet 500 (G5) 3 - nerez AISI 304 (A2)
ZZ	ARK-226040	
A2	ARK-236040	
A4	* ARK-246040	

## PZM 500



komponenty na tomto obrázku jsou součástí balení

objednací kód

GZ	ARK-216050	spojovací materiál v provedení: 0 - galvanický zinek (GZ) 2 - geomet 500 (G5) 3 - nerez AISI 304 (A2)
ZZ	ARK-226050	
A2	ARK-236050	
A4	* ARK-246050	

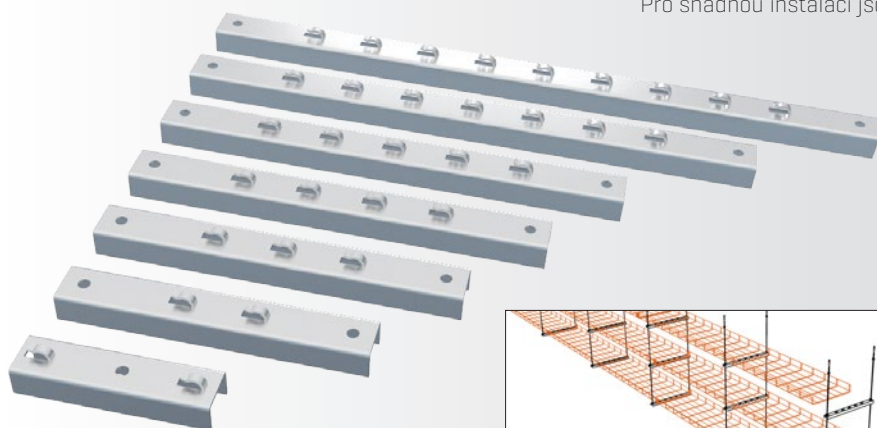
(\* ) prvky v provedení A4 jsou dodávány zakázkově, informace o ceně a dostupnosti na vyžádání.



Podpěry řady PZMP jsou testovány na požární odolnost dle teplotních křivek P a PH. Lze je použít pro:

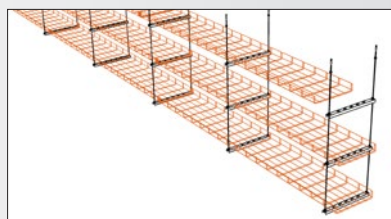
- prostorovou montáž závěsnou v kombinaci se závitovými tyčemi M8
- nástěnnou montáž stoupačkovou
- stropní montáž přisazenou

Pro snadnou instalaci jsou podpěry opatřeny bezšroubovými úchyty.



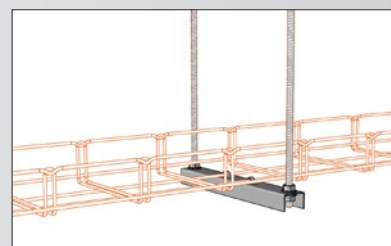
Informace o rozměrech naleznete v části „Technická příloha“, str. 88 – 101.

Informace o možnostech osazení nosných prvků žlabů viz str. 51.



#### Prostorová montáž závěsná

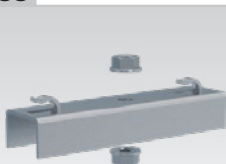
Na závitové tyče lze umístit více kabelových tras nad sebou. Žlaby mohou mít různou šířku až do plné kapacity podpěry.



#### Prostorová montáž závěsná

Používá se pro závěsné provedení kabelových tras kotvených do stropu.

### PZMP 100

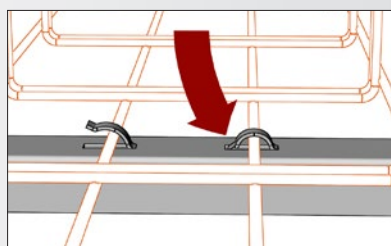


objednací kód 25 ks

komponenty na tomto obrázku jsou součástí balení

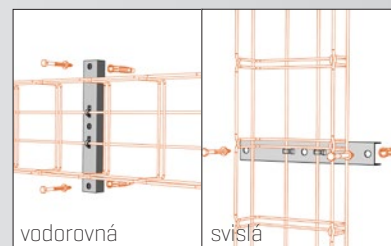
GZ ARK-216210  
ZZ ARK-226210  
A2 ARK-236210

spojovací materiál v provedení:  
0 - galvanický zinek (GZ)  
2 - geomet 500 (G5)  
3 - nerez AISI 304 (A2)



#### Upevnění žlabů do podpěr

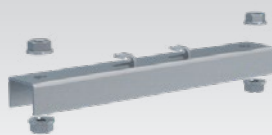
Žlaby uložené na podpěry se zajistí přihnutím příchytných jazyčků dle obrázku.



#### Nástěnná montáž stoupačková

Používá se pro nástěnné provedení kabelových tras kotvených do zdi.

### PZMP 150



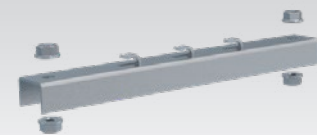
objednací kód 25 ks

komponenty na tomto obrázku jsou součástí balení

GZ ARK-216215  
ZZ ARK-226215  
A2 ARK-236215

spojovací materiál v provedení:  
5 - galvanický zinek (GZ)  
7 - geomet 500 (G5)  
8 - nerez AISI 304 (A2)

### PZMP 200



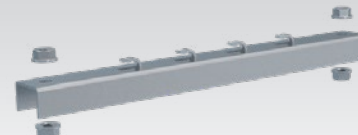
objednací kód 25 ks

komponenty na tomto obrázku jsou součástí balení

GZ ARK-216220  
ZZ ARK-226220  
A2 ARK-236220

spojovací materiál v provedení:  
0 - galvanický zinek (GZ)  
2 - geomet 500 (G5)  
3 - nerez AISI 304 (A2)

### PZMP 250



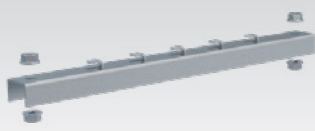
objednací kód 25 ks

komponenty na tomto obrázku jsou součástí balení

GZ ARK-216225  
ZZ ARK-226225  
A2 ARK-236225

spojovací materiál v provedení:  
5 - galvanický zinek (GZ)  
7 - geomet 500 (G5)  
8 - nerez AISI 304 (A2)

### PZMP 300



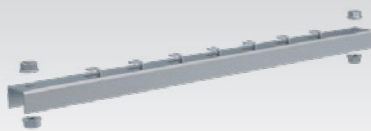
objednací kód 25 ks

komponenty na tomto obrázku jsou součástí balení

GZ ARK-216230  
ZZ ARK-226230  
A2 ARK-236230

spojovací materiál v provedení:  
0 - galvanický zinek (GZ)  
2 - geomet 500 (G5)  
3 - nerez AISI 304 (A2)

### PZMP 400



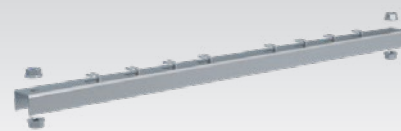
objednací kód 25 ks

komponenty na tomto obrázku jsou součástí balení

GZ ARK-216240  
ZZ ARK-226240  
A2 ARK-236240

spojovací materiál v provedení:  
0 - galvanický zinek (GZ)  
2 - geomet 500 (G5)  
3 - nerez AISI 304 (A2)

### PZMP 500



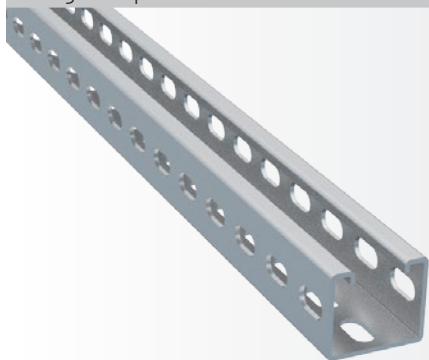
objednací kód 25 ks

komponenty na tomto obrázku jsou součástí balení

GZ ARK-216250  
ZZ ARK-226250  
A2 ARK-236250

spojovací materiál v provedení:  
0 - galvanický zinek (GZ)  
2 - geomet 500 (G5)  
3 - nerez AISI 304 (A2)

## stojna prostorová STPM (1,5 mm)



Informace o rozměrech naleznete v části „Technická příloha“, str. 88 - 101.



objednávací kód

SZ	ARK-227xxx
ZZ	ARK-227xxx
A2	ARK-237xxx
A4	* ARK-247xxx

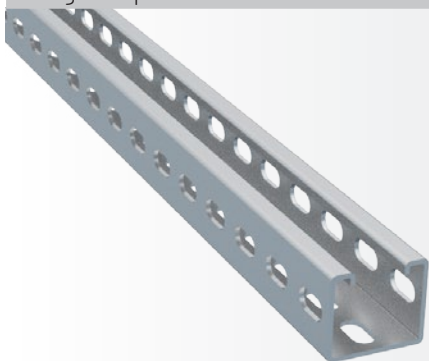
Prostorové stojny řady STPM se používají k vytvoření prostorových nosných konstrukcí budoucí kabelové trasy.

Pro ukotvení do stropní konstrukce stavby se musí tyto stojny použít v kombinaci s drážky DZM STP nebo DZM STPU.

Následně se na ně, dle potřeby, instalují nosníky řady NZM, NZMU a NPZM. Pro bezpečné zakončení stojny lze použít krytku OK 2.

délka stojny [mm]	hmotnost [kg/ks]	SZ	ZZ	A2	A4	
		(17-23 µm)	(80-90 µm)	(AISI 304L)	(AISI 316L)	
STPM 200 (1,5 mm)	200 mm	0,24 kg	ARK-227020	ARK-227620	ARK-237020	-
STPM 250 (1,5 mm)	250 mm	0,30 kg	ARK-227025	ARK-227625	ARK-237025	-
STPM 300 (1,5 mm)	300 mm	0,36 kg	ARK-227030	ARK-227630	ARK-237030	-
STPM 400 (1,5 mm)	400 mm	0,54 kg	ARK-227040	ARK-227640	ARK-237040	-
STPM 500 (1,5 mm)	500 mm	0,61 kg	ARK-227050	ARK-227650	ARK-237050	-
STPM 600 (1,5 mm)	600 mm	0,73 kg	ARK-227060	ARK-227660	ARK-237060	-
STPM 700 (1,5 mm)	700 mm	0,83 kg	ARK-227070	ARK-227670	ARK-237070	-
STPM 800 (1,5 mm)	800 mm	0,97 kg	ARK-227080	ARK-227680	ARK-237080	-
STPM 900 (1,5 mm)	900 mm	1,09 kg	ARK-227090	ARK-227690	ARK-237090	-
STPM 1000 (1,5 mm)	1 000 mm	1,21 kg	ARK-227100	ARK-227700	ARK-237100	-
STPM 1100 (1,5 mm)	1 100 mm	1,35 kg	ARK-227110	ARK-227710	ARK-237110	-
STPM 3000 (1,5 mm)	3 000 mm	3,50 kg	ARK-227300	ARK-227900	ARK-237300	* ARK-247300

## stojna prostorová STPM (2,0 mm)



Informace o rozměrech naleznete v části „Technická příloha“, str. 88 - 101.

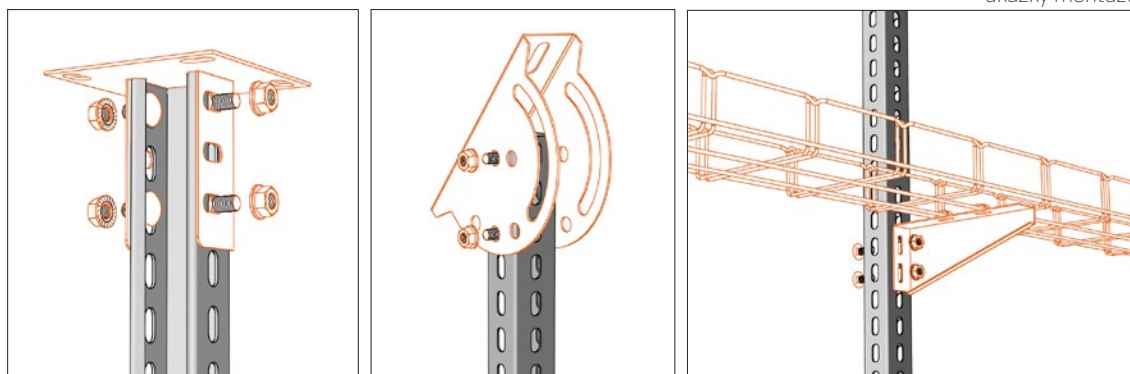


objednávací kód

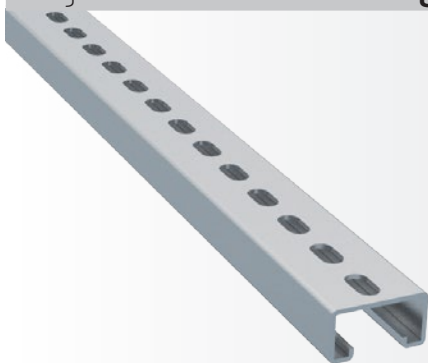
SZ	ARK-227xxx
ZZ	ARK-227xxx
A2	ARK-237xxx
A4	* ARK-247xxx

délka stojny [mm]	hmotnost [kg/ks]	SZ	ZZ	A2	A4	
		(17-23 µm)	(80-90 µm)	(AISI 304L)	(AISI 316L)	
STPM 1200 (2,0 mm)	1 200 mm	1,96 kg	ARK-227120	ARK-227720	ARK-237120	-
STPM 1300 (2,0 mm)	1 300 mm	2,05 kg	ARK-227130	ARK-227730	ARK-237130	-
STPM 1400 (2,0 mm)	1 400 mm	2,14 kg	ARK-227140	ARK-227740	ARK-237140	-
STPM 1500 (2,0 mm)	1 500 mm	2,31 kg	ARK-227150	ARK-227750	ARK-237150	-
STPM 1600 (2,0 mm)	1 600 mm	2,43 kg	ARK-227160	ARK-227760	ARK-237160	-
STPM 1700 (2,0 mm)	1 700 mm	2,65 kg	ARK-227170	ARK-227770	ARK-237170	-
STPM 1800 (2,0 mm)	1 800 mm	2,78 kg	ARK-227180	ARK-227780	ARK-237180	-
STPM 1900 (2,0 mm)	1 900 mm	2,90 kg	ARK-227190	ARK-227790	ARK-237190	-
STPM 2000 (2,0 mm)	2 000 mm	3,10 kg	ARK-227200	ARK-227800	ARK-237200	-
STPM 2100 (2,0 mm)	2 100 mm	3,21 kg	ARK-227210	ARK-227810	ARK-237210	-
STPM 2200 (2,0 mm)	2 200 mm	3,38 kg	ARK-227220	ARK-227820	ARK-237220	-
STPM 2300 (2,0 mm)	2 300 mm	3,52 kg	ARK-227230	ARK-227830	ARK-237230	-
STPM 2400 (2,0 mm)	2 400 mm	3,66 kg	ARK-227240	ARK-227840	ARK-237240	-
STPM 2500 (2,0 mm)	2 500 mm	3,81 kg	ARK-227250	ARK-227850	ARK-237250	-
STPM 2600 (2,0 mm)	2 600 mm	3,98 kg	ARK-227260	ARK-227860	ARK-237260	-
STPM 2700 (2,0 mm)	2 700 mm	4,09 kg	ARK-227270	ARK-227870	ARK-237270	-
STPM 2800 (2,0 mm)	2 800 mm	4,22 kg	ARK-227280	ARK-227880	ARK-237280	-
STPM 2900 (2,0 mm)	2 900 mm	4,39 kg	ARK-227290	ARK-227890	ARK-237290	-
STPM 3000 (2,0 mm)	3 000 mm	4,50 kg	ARK-227302	ARK-227902	ARK-237302	* ARK-247302
STPM 6000 (2,0 mm)	6 000 mm	9,00 kg	ARK-227602	-	-	-

ukázky montáže



## stojna nástěnná STNM [1,5 mm]



Informace o rozměrech naleznete v části „Technická příloha“, str. 88 – 101.



objednací kód

SZ	ARK-228xxx
ZZ	ARK-228xxx
A2	ARK-238xxx
A4	* ARK-248xxx

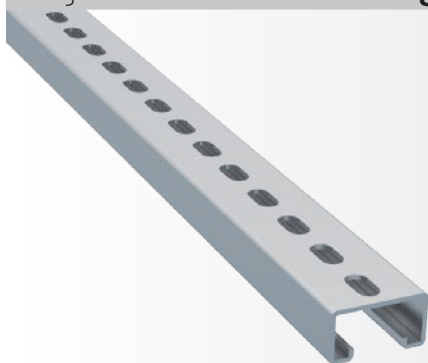
Stojny řady STNM se používají k nástěnné instalaci kabelových tras, kde je nutné rozložit kotvicí síly v méně kvalitním zdivu.

Pomocí nosníků řady NZM, NZMU a NPZM, matic obdélníkových MSM/M6-M8 a příchytky vymezovací je možné na tuto stojnu kdykoli instalovat další kabelovou trasu tzv. posuvná instalace.

Pro bezpečné zakončení stojny lze použít krytku OK 3.

délka stojny [mm]	hmotnost [kg/ks]	SZ	ZZ	A2	A4	
		odstředivový zinek [17-23 µm]	železný zinek [80-90 µm]	neželezný AISI 304L [AISI 304L]	neželezný AISI 316L [AISI 316L]	
STNM 200 [1,5 mm]	200 mm	0,24 kg	ARK-228020	ARK-228620	ARK-238020	-
STNM 250 [1,5 mm]	250 mm	0,30 kg	ARK-228025	ARK-228625	ARK-238025	-
STNM 300 [1,5 mm]	300 mm	0,36 kg	ARK-228030	ARK-228630	ARK-238030	-
STNM 400 [1,5 mm]	400 mm	0,54 kg	ARK-228040	ARK-228640	ARK-238040	-
STNM 500 [1,5 mm]	500 mm	0,61 kg	ARK-228050	ARK-228650	ARK-238050	-
STNM 600 [1,5 mm]	600 mm	0,73 kg	ARK-228060	ARK-228660	ARK-238060	-
STNM 700 [1,5 mm]	700 mm	0,83 kg	ARK-228070	ARK-228670	ARK-238070	-
STNM 800 [1,5 mm]	800 mm	0,97 kg	ARK-228080	ARK-228680	ARK-238080	-
STNM 900 [1,5 mm]	900 mm	1,09 kg	ARK-228090	ARK-228690	ARK-238090	-
STNM 1000 [1,5 mm]	1 000 mm	1,21 kg	ARK-228100	ARK-228700	ARK-238100	-
STNM 1100 [1,5 mm]	1 100 mm	1,35 kg	ARK-228110	ARK-228710	ARK-238110	-
STNM 3000 [1,5 mm]	3 000 mm	3,50 kg	ARK-228300	ARK-228900	ARK-238300	ARK-248300

## stojna nástěnná STNM [2,0 mm]



Informace o rozměrech naleznete v části „Technická příloha“, str. 88 – 101.



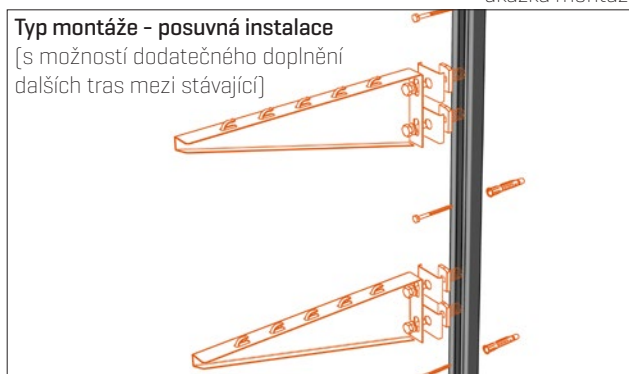
objednací kód

SZ	ARK-228xxx
ZZ	ARK-228xxx
A2	ARK-238xxx

délka stojny [mm]	hmotnost [kg/ks]	SZ	ZZ	A2	
		odstředivový zinek [17-23 µm]	železný zinek [80-90 µm]	neželezný AISI 304L [AISI 304L]	
STNM 1200 [2,0 mm]	1 200 mm	2,04 kg	ARK-228120	ARK-228720	**ARK-238120
STNM 1300 [2,0 mm]	1 300 mm	2,14 kg	ARK-228130	ARK-228730	**ARK-238130
STNM 1400 [2,0 mm]	1 400 mm	2,24 kg	ARK-228140	ARK-228740	**ARK-238140
STNM 1500 [2,0 mm]	1 500 mm	2,41 kg	ARK-228150	ARK-228750	**ARK-238150
STNM 1600 [2,0 mm]	1 600 mm	2,54 kg	ARK-228160	ARK-228760	**ARK-238160
STNM 1700 [2,0 mm]	1 700 mm	2,77 kg	ARK-228170	ARK-228770	**ARK-238170
STNM 1800 [2,0 mm]	1 800 mm	2,90 kg	ARK-228180	ARK-228780	**ARK-238180
STNM 1900 [2,0 mm]	1 900 mm	3,03 kg	ARK-228190	ARK-228790	**ARK-238190
STNM 2000 [2,0 mm]	2 000 mm	3,24 kg	ARK-228200	ARK-228800	**ARK-238200
STNM 2100 [2,0 mm]	2 100 mm	3,36 kg	ARK-228210	ARK-228810	-
STNM 2200 [2,0 mm]	2 200 mm	3,53 kg	ARK-228220	ARK-228820	-
STNM 2300 [2,0 mm]	2 300 mm	3,67 kg	ARK-228230	ARK-228830	-
STNM 2400 [2,0 mm]	2 400 mm	3,82 kg	ARK-228240	ARK-228840	-
STNM 2500 [2,0 mm]	2 500 mm	3,98 kg	ARK-228250	ARK-228850	-
STNM 2600 [2,0 mm]	2 600 mm	4,16 kg	ARK-228260	ARK-228860	-
STNM 2700 [2,0 mm]	2 700 mm	4,27 kg	ARK-228270	ARK-228870	-
STNM 2800 [2,0 mm]	2 800 mm	4,39 kg	ARK-228280	ARK-228880	-
STNM 2900 [2,0 mm]	2 900 mm	4,51 kg	ARK-228290	ARK-228890	-
STNM 3000 [2,0 mm]	3 000 mm	4,70 kg	ARK-228302	ARK-228902	-
STNM 6000 [2,0 mm]	6 000 mm	9,40 kg	ARK-228602	-	-

[\*\*] stojny STNM v provedení nerez AISI 304L jsou vyrobeny z plechu tloušťky 1,5 mm

ukázka montáže



[\*] prvky v provedení A4 jsou dodávány zakázkově, informace o ceně a dostupnosti na vyžádání.

závitová tyč M6/1 m



objednávací kód  
 GZ ARK-219011  
 A2 ARK-239011  
 A4 \* ARK-249011

závitová tyč M6/2 m



objednávací kód  
 GZ ARK-219012  
 A2 ARK-239012  
 A4 \* ARK-249012

spojka závitové tyče M6x16



objednávací kód  
 GZ ARK-219051  
 A2 ARK-239051  
 A4 \* ARK-249051

závitová tyč M8/1 m



objednávací kód  
 GZ ARK-219021  
 A2 ARK-239021  
 A4 \* ARK-249021

závitová tyč M8/2 m



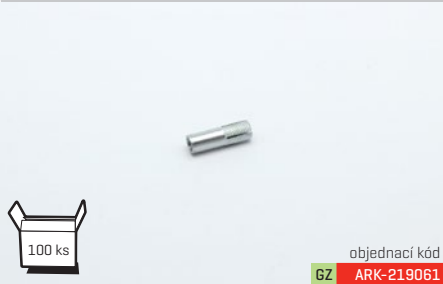
objednávací kód  
 GZ ARK-219022  
 A2 ARK-239022  
 A4 \* ARK-249022

spojka závitové tyče M8x23



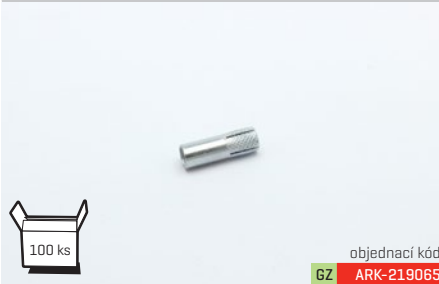
objednávací kód  
 GZ ARK-219053  
 A2 ARK-239053  
 A4 \* ARK-249053

kovová hmoždinka M6x25



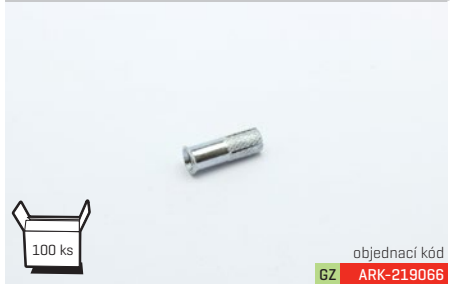
objednávací kód  
 GZ ARK-219061  
 A2 ARK-239061  
 A4 \* ARK-249061

kovová hmoždinka M8x30



objednávací kód  
 GZ ARK-219065  
 A2 ARK-239065  
 A4 \* ARK-249065

kovová hmoždinka s límcem M8x30



objednávací kód  
 GZ ARK-219066

šroub vratový M6x16



objednávací kód  
 GZ ARK-219103  
 G5 ARK-229103  
 A2 ARK-239103  
 A4 \* ARK-249103

šroub vratový M6x20



objednávací kód  
 GZ ARK-219104  
 G5 ARK-229104  
 A2 ARK-239104  
 A4 \* ARK-249104

šroub vratový M8x16



objednávací kód  
 GZ ARK-219123  
 G5 ARK-229123  
 A2 ARK-239123  
 A4 \* ARK-249123

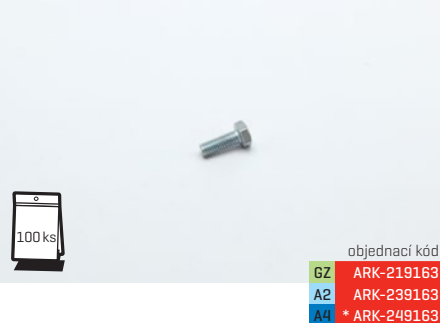
šroub vratový M8x20



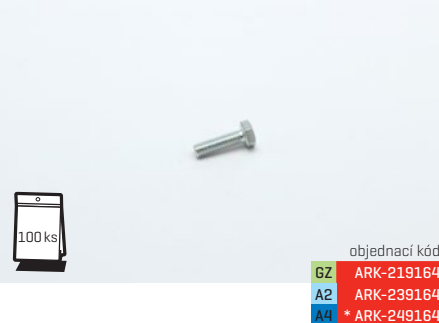
objednávací kód  
 GZ ARK-219124  
 G5 ARK-229124  
 A2 ARK-239124  
 A4 \* ARK-249124



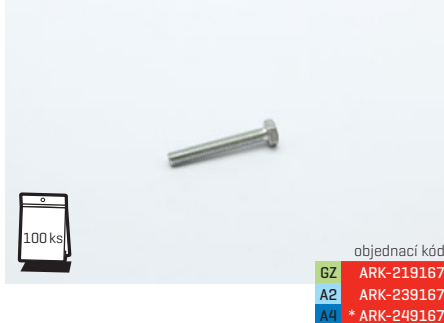
šroub M6×16 6-ti hranná hlava



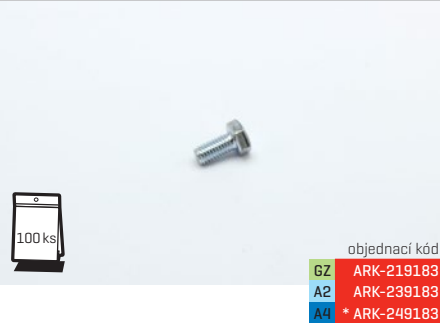
šroub M6×20 6-ti hranná hlava



šroub M6×40 6-ti hranná hlava



šroub M8×16 6-ti hranná hlava



šroub M8×20 6-ti hranná hlava



šroub M8×25 6-ti hranná hlava



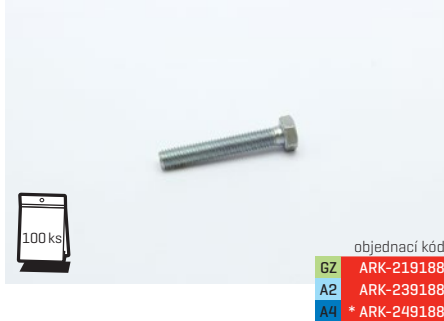
šroub M8×30 6-ti hranná hlava



šroub M8×40 6-ti hranná hlava



šroub M8×50 6-ti hranná hlava



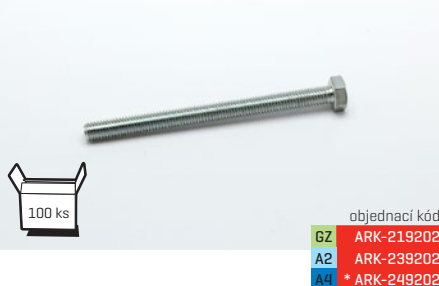
šroub M8×100 6-ti hranná hlava

[pro držák DZM 5]



šroub M8×120 6-ti hranná hlava

[pro držák DZM 5]



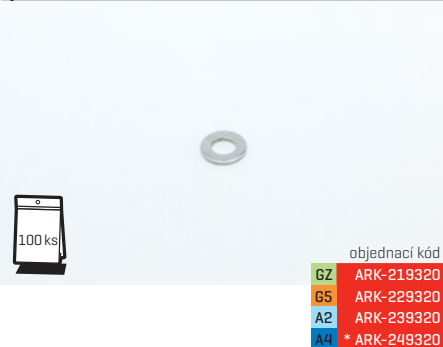
šroub M8×140 6-ti hranná hlava

[pro držák DZM 5]

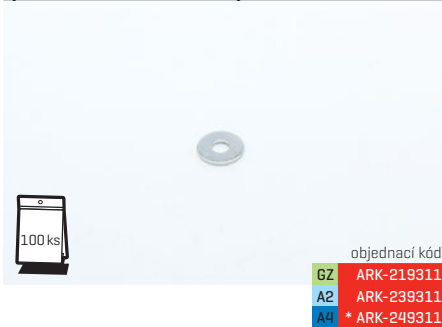


[\*] prvky v provedení A4 jsou dodávány zakázkově,  
informace o ceně a dostupnosti na vyžádání.

podložka M8



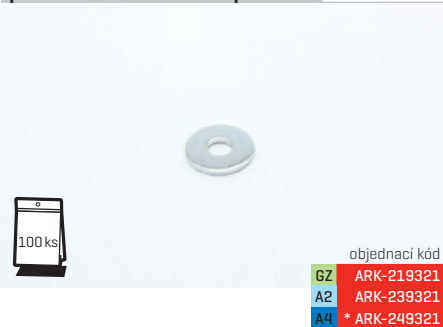
podložka M6 velkoplošná



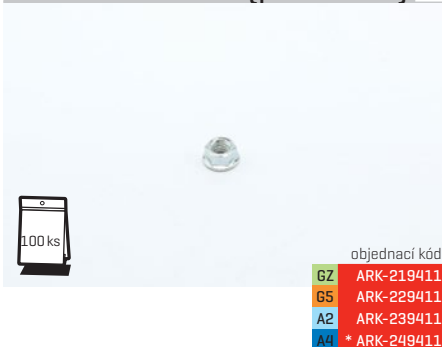
podložka M10



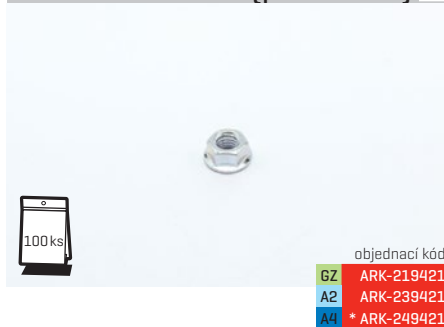
podložka M8 velkoplošná



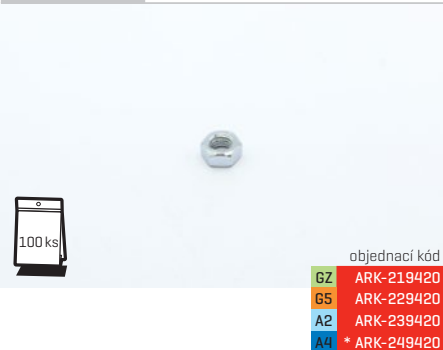
matice M6 límcová [podložková]



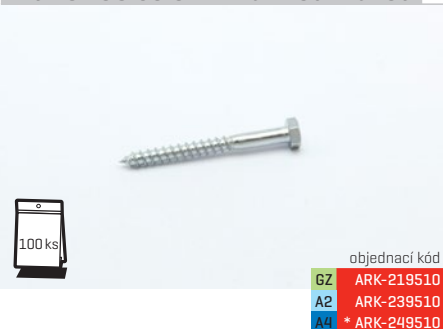
matice M8 límcová [podložková]



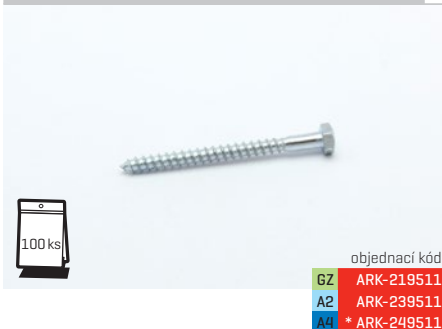
matice M8



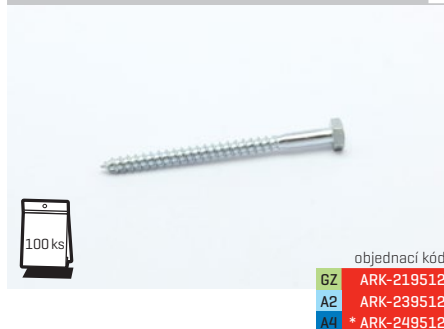
vrut 6×60 se 6-ti hrannou hlavou



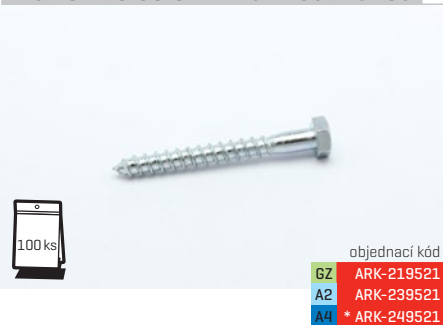
vrut 6×70 se 6-ti hrannou hlavou



vrut 6×80 se 6-ti hrannou hlavou



vrut 8×70 se 6-ti hrannou hlavou



vrut 8×90 se 6-ti hrannou hlavou



hmoždinka 10×60 NYLON UH-L



objednávací kód  
plast **ARK-219091**

hmoždinka 12×72 NYLON UH-L



objednávací kód  
plast **ARK-219092**

plechová hmoždinka M8/60



objednávací kód  
GZ **ARK-219081**

plechová hmoždinka M10/60



objednávací kód  
GZ **ARK-219083**

průvleková kotva M6×65



objednávací kód  
GZ **ARK-219071**

průvleková kotva M8×85



objednávací kód  
GZ **ARK-219075**

hmoždinka kov HM S M6/12×52



objednávací kód  
GZ **ARK-219067**

hmoždinka kov HM SS M8/13×55



objednávací kód  
GZ **ARK-219069**

hmoždinka kov HM S M6/12×65



objednávací kód  
GZ **ARK-219068**

hmoždinka kov HM SS M8/13×68



objednávací kód  
GZ **ARK-219070**

hmoždinka sklopná KD 6



objednávací kód  
GZ **ARK-219095**

hmoždinka sklopná KD 8



objednávací kód  
GZ **ARK-219097**

Chemické kotvení CH-VSF-300C

letní 300ml



objednávací kód  
**ARK-219601**

Chemické kotvení CH-VSF-300C/W

zimní 300ml



objednávací kód  
**ARK-219602**

Sítko kovové 12×1 000 mm

pro chemické kotvení M6/M8



objednávací kód  
GZ **ARK-219603**

(\* ) prvky v provedení A4 jsou dodávány zakázkově, informace o ceně a dostupnosti na vyžádání.

## Speciální kotvicí materiál - vhodný i pro požárně odolné trasy



Protože se dlouhodobě věnujeme problematice tras s funkční integritou při požáru, rozhodli jsme se zaměřit i na vhodné metody kotvení a jejich odolnost při požáru.

V rámci této aktivity jsme navázali spolupráci s renomovanou společností Hilti, která patří k světovým lídrům v oblasti kotvicí techniky a během našich pravidelných testů požární odolnosti jsme otestovali vybrané kotvicí prvky přímo s našimi kabelovými trasami.

Proto vám nově můžeme nabídnout ucelený systém pro kotvení do široké škály stavebních materiálů, který je vhodný pro standardní instalace kabelových tras a zároveň splňuje požadavky pro použití u tras s požadavkem na odolnost při požáru.

**šroub HUS3-H 6×40/5**

pro upevnění kabelových tras do betonu s trhlinami i bez trhlin, pórobetonu a zdiva z plné cihly.



objednací kód

GZ ARK-219611  
A4 \* ARK-249611

**šroub HUS3-I 6×55 M8/M10**

pro upevnění kabelových tras do betonu s trhlinami i bez trhlin, pórobetonu a zdiva z plné cihly.



objednací kód

GZ ARK-219614

**šroub HUS3-A 6x55 M8/16**

pro upevnění kabelových tras do betonu s trhlinami i bez trhlin, pórobetonu a zdiva z plné cihly.



objednací kód

GZ ARK-219617

**hmoždinka HRD-C 8×120**

pro kotvení do betonu s trhlinami i bez trhlin, zdivo z plných i děrovaných cihel, pórobetonu a přírodního kamene.



objednací kód

GZ ARK-219622  
A4 \* ARK-249622

**hmoždinka HRD-H 10×120**

pro kotvení do betonu s trhlinami i bez trhlin, zdivo z plných i děrovaných cihel, pórobetonu a přírodního kamene.



objednací kód

GZ ARK-219625  
A2 ARK-239625

**kotva HST3 M8×75 -/10**

pro kotvení do betonu bez trhlin i s trhlinami.



objednací kód

GZ ARK-219675  
A4 \* ARK-249675

**kotva s vnit. závitem HKD M8×30**

pro kotvení do betonu s trhlinami - při vícečetném kotvení a je použitelná i pro beton bez trhlin.



objednací kód

GZ ARK-219666  
A4 \* ARK-249666

**závitový hřeb S-BT-MF M8/7 AN6**

pro kotvení do oceli o minimální tloušťce 6 mm. Osazení bez plného průřezu materiálem.



objednací kód

GZ ARK-219682  
A4 \* ARK-249682

Rychlé, snadné a spolehlivé řešení, nevyžadující dokončovací práce na podkladovém materiálu. Instalace k ocelovým materiálům s povrchovou úpravou v korozivním prostředí bez přípravných prací. Ideální k použití u vysoce pevných lakovaných ocelí.

Instalace závitového hřebu nevyžaduje externí zdroj energie.

Vhodné pro fixaci lehkých prvků, jako jsou například:

- kabelové žlaby
- elektrické kabely
- konektory vedení
- rozvodné skříně osvětlení, rozvaděčů
- závěsy potrubí, podpěr atd.

Vhodné pro vybavování ocelových konstrukcí skřínkami, osvětlením, značením a podobně.


**lanko 3 mm [FeZn]**



objednací kód  
GZ **ARK-219910**

50 m

**svorka lanová 3 mm**



objednací kód  
GZ **ARK-219920**

1 ks

**usazovací nástroj UKH**

pro kovovou hmoždinku M8x30



objednací kód  
GZ **ARK-219960**

1 ks

**nůžky MERKUR**

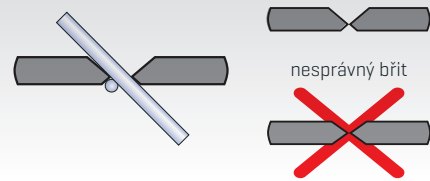
boční břit



objednací kód  
**ARK-219952**

1 ks

Použití nůžek MERKUR  
správné nasazení nůžek  
na stříhaný drát



správný břit

nesprávný břit

**stříhač závitových tyčí M8 a M10**



objednací kód  
**ARK-219958**

1 ks

**trapézové nůžky pro systém M2**

střední - pro plech tl. max. 1,2 mm



objednací kód  
**ARK-219954**

1 ks

**trapézové nůžky pro systém M2**

velké - pro plech tl. max. 1,5 mm



objednací kód  
**ARK-219955**

1 ks

**sada náhradních břitů**

pro trapézové nůžky



objednací kód  
**ARK-219954-1**  
**ARK-219955-1**

pro nůžky střední [ARK-219954]  
pro nůžky velké [ARK-219955]  
Ceny na vyzádaní.

1 ks

**kleště HMZ 1**


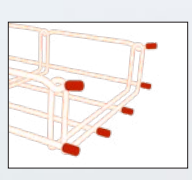
pro kovové hmoždinky  
do dutých prostor



objednací kód  
**ARK-219959**

1 ks

**ochranná krytka pro dráty OK 1**

objednací kód  
plast **ARK-219971**

50 ks

**ochranná krytka pro stojny OK 2**

pro stojny STPM




objednací kód  
plast **ARK-219972**

1 ks

**ochranná krytka pro stojny OK 3**

pro stojny STNM




objednací kód  
plast **ARK-219973**

1 ks

**ochranná krytka pro podpěry OK 4**

pro podpěry PZM [PZMP]




objednací kód  
plast **ARK-219974**

1 ks

**sprej zinkový zinek 98% [400 ml]**



objednací kód  
**ARK-219981**

1 ks



# ODOLNÉ KABELOVÉ TRASY

Možnosti systému MERKUR 2 při realizaci tras odolných v podmínkách požáru a tras s odolností proti otřesům

## TRASY ODOLNÉ V PODMÍNKÁCH POŽÁRU DLE ČSN 73 0895

VŠEOBECNÉ INFORMACE  
SPECIFIKA DRÁTĚNÝCH KABELOVÝCH ŽLABŮ  
STRUČNÝ PŘEHLED TYPŮ MONTÁŽÍ

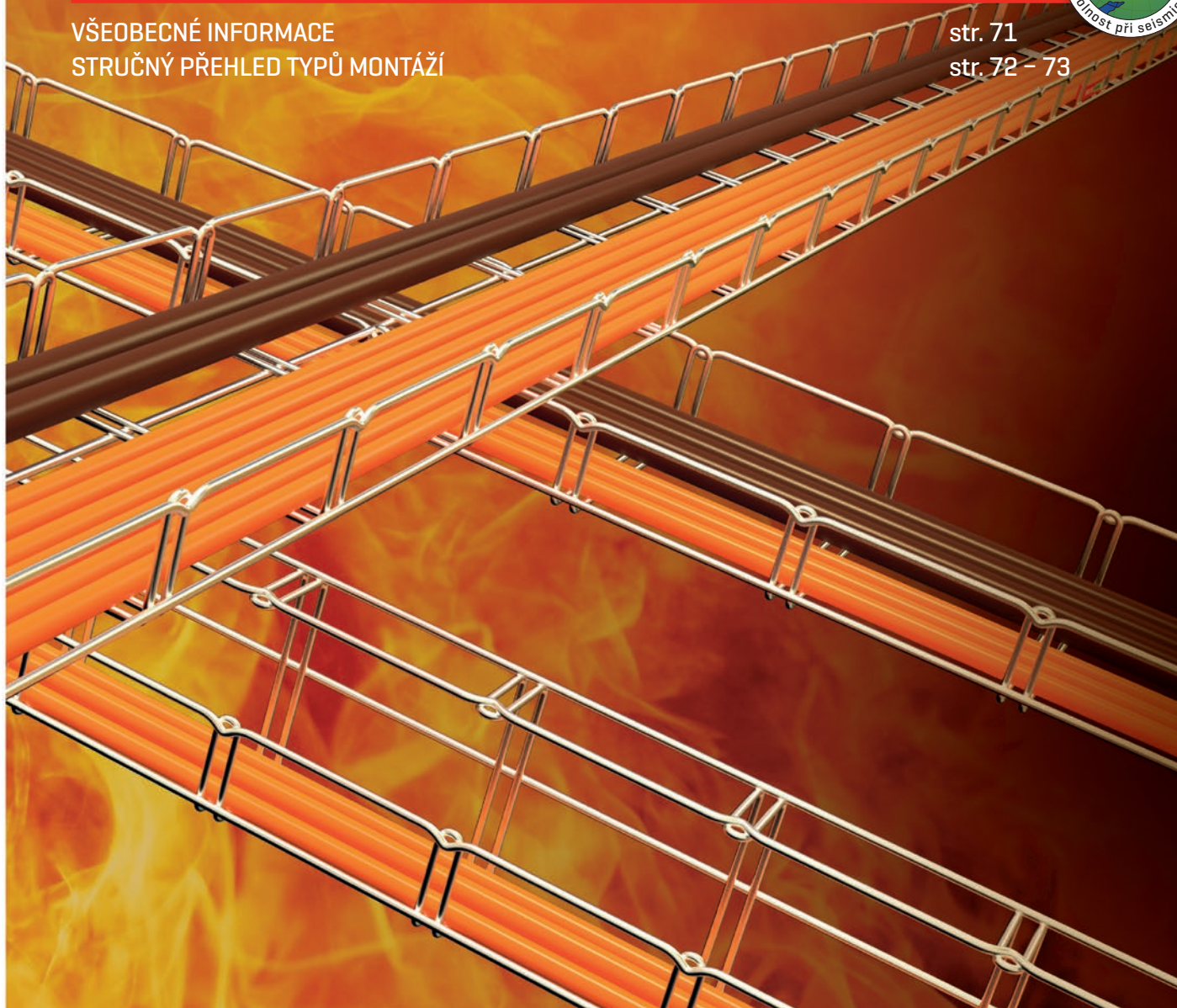
str. 64 – 65  
str. 66 – 67  
str. 68 – 70



## TRASY ODOLNÉ PROTI OTŘESŮM

VŠEOBECNÉ INFORMACE  
STRUČNÝ PŘEHLED TYPŮ MONTÁŽÍ

str. 71  
str. 72 – 73





Navrhovat a provádět stavby tak, aby bylo zamezeno vzniku a šíření požáru a aby byla zachována ochrana ohrožených osob je jedním ze základních požadavků legislativy nejen v České republice, ale v celém světě. Právě pro omezení vzniku a případně zamezení šíření požáru v případě, že k němu dojde, stejně jako pro ochranu osob ohrožených požárem jsou v objektech instalována požárně bezpečnostní zařízení. Jedná se zejména o evakuační rozhlas, nouzové a protipanické osvětlení, el. požární signalizace, evakuační a požární výtahy a další. Všechna tato zařízení pro svou funkci potřebují přívod elektrické energie a často také komunikační propojení s ostatními prvky systémů bezpečnosti. Proto je nezbytně nutné, aby i v případě postupu požáru objektem byla co nejdéle zachována funkčnost těchto požárně bezpečnostních zařízení a technických zařízení budov.



Pohled do zkušební komory

Kabelový nosný systém spolu s ohniodolnými kabely [do 1 kV] musí zajistit napájení požárně bezpečnostních zařízení po dobu potřebnou k protipožárnímu zabezpečení objektu. Zejména pak v objektech, budovách nebo provozech, kde je zvýšené riziko shromáždění většího počtu osob.

Proto, aby se mohl kabelový nosný systém instalovat do těchto staveb a plnit požadovanou funkci, je nejprve nutné provést potřebné zkoušky v rámci zachování funkčnosti kabelové trasy po daný čas. Tyto zkoušky se provádějí u akreditovaných certifikačních orgánů ve speciálních zkušebních komorách.

V České republice norma ČSN EN 1363-1 specifikuje obecné zásady pro stanovení požární odolnosti různých stavebních konstrukcí, tedy i kabelových nosných systémů, vystavených normovým podmínkám požáru. Samotná zkouška probíhá dle ČSN 73 0895, která stanovuje zkušební metody a požadavky pro dosažení funkčnosti nechráněných kabelových tras v podmínkách požáru. Po úspěšném absolvování těchto zkoušek dle daného teplotního scénáře, se kabelový nosný systém zařadí do tříd funkčnosti P15-120-R nebo PH15-120-R.

### Třídy funkčnosti nechráněné kabelové trasy dle ČSN 73 0895

Norma ČSN 73 0895 mimo jiné specifikuje i třídu funkčnosti při požáru nechráněné kabelové trasy na Px-R nebo PHx-R dle daného požárního scénáře, kde „x“ představuje dobu funkčnosti trasy v minutách. Označení třídy funkčnosti Px-R splňuje kritéria, dle normové teplotní křivky podle ČSN EN 1363-1 [narůstající teplota po celou dobu zkoušky - teplota/čas] a označení třídy funkčnosti PHx-R splňuje kritéria pro konstantní teplotu 842 °C [do 30 min. teplota stoupá dle normové teplotní křivky až do hodnoty 842 °C a po té zůstává konstantní]. Zároveň je možné stanovit zcela individuální požární scénář a v tomto případě se funkčnost kabelové trasy klasifikuje slovním popisem s uvedením doby funkčnosti v minutách.

### Deformace důsledek extrémních teplot

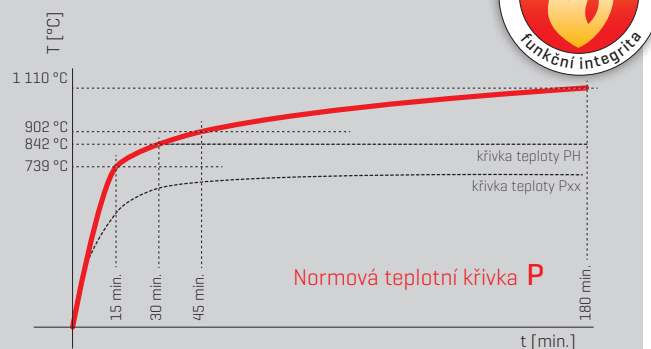
Kabelové trasy vystavené účinkům vysokých teplot podléhají deformacím způsobeným jednak tepelnou roztažností žlabů a rovněž i vlivem změny mechanických vlastností jejich materiálu. Oba tyto faktory mají vliv na to, že u kabelových tras zatížených kabeláží dojde k deformacím, které se projeví zejména jako průvěs žlabů mezi



## Třída funkčnosti „Px-R“

Zkouška je prováděna dle normové teplotní křivky [teplota-čas]

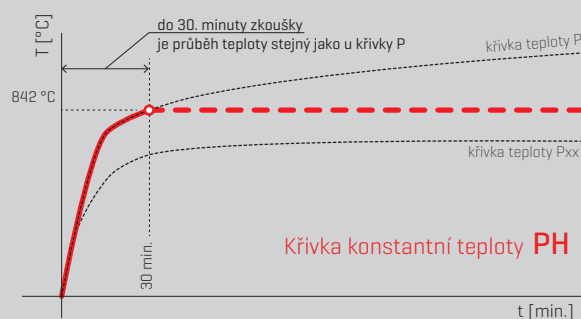
čas	teplota dosažená ve zkušební komoře
15. minuta	739 °C
30. minuta	842 °C
45. minuta	902 °C
60. minuta	945 °C
90. minuta	1 006 °C
120. minuta	1 049 °C
180. minuta	1 110 °C



## Třída funkčnosti „PHx-R“

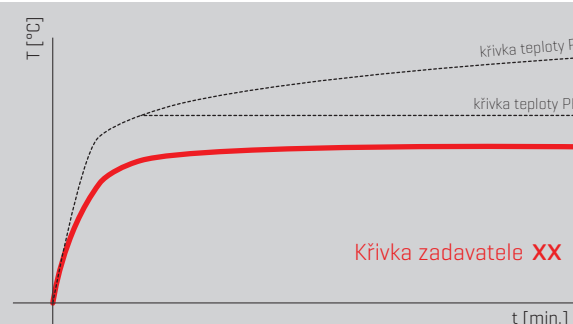
Zkouška je prováděna působením konstantní teploty s tím, že do 30 min. je průběh teplotní křivky shodný s normovou teplotní křivkou. Od 30 min. se po zbytek zkoušky udržuje konstantní teplota 842 °C. **Tato teplotní křivka byla navržena proto, že ve většině nových a velkých objektů jsou instalovány aktivní požárně bezpečnostní zařízení snižující teploty v prostoru v době trvání požáru [stabilní hasící zařízení, zařízení pro odvod kouře a tepla], která mohou zamezit zvýšení teploty v prostoru nad zkoušených 842 °C.** Např. sprinklerové stabilní hasící zařízení je aktivováno při překročení teploty cca 68 °C [dle navržené teplotní pojistky].

čas	teplota dosažená ve zkušební komoře
15. minuta	739 °C
30. minuta	842 °C



## Individuální třída funkčnosti „xxx“

Zkouška je prováděna dle individuálního požárního scénáře a v tomto případě se funkčnost kabelové trasy klasifikuje slovním popisem s uvedením doby funkčnosti v minutách.



opěrnými místy. Tyto deformace kabelových tras jsou logickým výsledkem procesů probíhajících při expozici vysokými teplotami a je prakticky nemožné je eliminovat. Důležité je proto, aby deformace nepřekročily mezní hodnoty dané funkčností trasy jako celku (například, aby v důsledku prodloužení trasy průvěsy nedošlo k přerušování kabeláže) a rovněž, aby k deformaci kabelové trasy došlo co nejdříve, ideálně ještě před dokončením procesu tzv. keramizace kabelů a následně již k dalším deformacím nedocházelo, a nebo, aby byly co nejmenší.

Při reálné instalaci funkční kabelové trasy na ni mohou působit vlivy, které nelze při samotné zkoušce simulovat, ale které ji mohou ovlivňovat, a proto je nutné dodržet určité postupy, které nám zajistí možnost aplikovat výsledky zkoušek v praxi [viz ČSN 73 0895 čl. 8 bod 8.1.1, 8.1.2, atd...]

## Ohniodolné kabely s třídou reakce na oheň

Při zkouškách zachování funkčnosti kabelové trasy se používají pouze ohniodolné kabely s třídou reakce na oheň B2caS1d0 a B2caS1d1 (silové do 1 kV, sdělovací, signální,...), které samostatně úspěšně prošly zkouškami v rámci své požární charakteristiky,

jako je například samozhášivost, korozivita plynů, celistvost obvodu... Tyto typy kabelů od jednotlivých výrobců se v případě úspěšnosti zkoušky s kabelovým systémem a získáním třídy funkčnosti [Px-R, PHx-R] mohou používat v rámci realizací napájení požárně bezpečnostních zařízení.

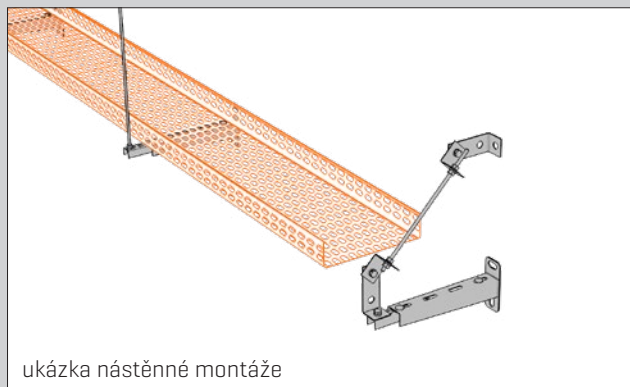
Námi vyráběné drátěné kabelové žlaby MERKUR 2 (typ M2 a M2-G) jsou úspěšně odzkoušené s ohniodolnými kabely od kabeloven PRAKAB PRAŽSKÁ KABELOVNA s.r.o., Transportkabel DIXI a.s., NKT cables s.r.o., Lamela electric, a.s. o.z. Kabelovna Chyška a ELKOND HHK a.s.

Poznámka:

Na kabelové trasy s třídou funkčnosti při požáru je možné společně s ohniodolnými kabely ukládat také kabely, které funkčnost při požáru nemají, ale pouze za podmínky, že je mezi nimi dodržena minimální vzdálenost 200 mm a nebo, že jsou mezi sebou odděleny vhodnou protipožární přepážkou. Všechny kabely musejí být izolovány na nejvyšší napětí v systému [viz ČSN 73 0895 čl. 8.1.9].

## NORMOVÁ KABELOVÁ NOSNÁ KONSTRUKCE

TYPU KABELOVÁ LÁVKA [ŽLAB]



ukázka nástěnné montáže

Normová kabelová nosná konstrukce typu kabelová lávka [žlab] je v normě ČSN 73 0895 jasně specifikována a popsána v několika bodech [viz tabulka níže].

**Pokud kabelová nosná konstrukce typu kabelová lávka [žlab] nevyhoví v jednom ze specifikovaných bodů daných normou, je považována jako NENORMOVÁ.**

### Požadavky

šířka kabelových žlabů – max. 300 mm

výška bočnice žlabů – 60 mm [přesně]

osová vzdálenost podpěr [nosníků] – 1200 mm [přesně]

**tloušťka plechu žlabů je – 1,5 mm [přesně]**

**podíl otvorů/perforace kabelového žlabu musí být 15% ±5%**

volné konce nosníků musí být zařezány pomocí závitových tyčí – zajistí se tím vyztužení kabelové trasy

největší mechanické zatížení – 10 kg/m

### Výhody

výsledky zkoušek funkčnosti kabelů uložených na normové kabelové konstrukci jednoho výrobce jsou přenositelné na odzkoušené normové kabelové konstrukce od jiného výrobce dle ČSN 73 0895

### Nevýhody

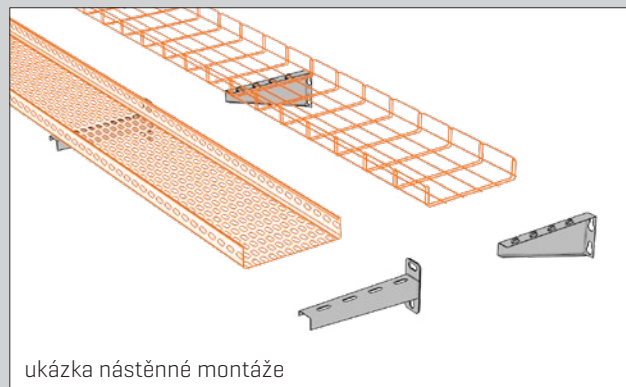
zásadní nevýhodou normové kabelové konstrukce oproti konstrukci nenormové je při montáži větší materiálová náročnost a především výrazně větší časová náročnost při instalaci kabelové trasy. Obojím samozřejmě vznikají vyšší finanční náklady, než u srovnatelné instalace nenormové konstrukce

nemožnost zatížit kabelovou trasu kabeláží více, než 10 Kg/m, nezávisle na rozměru žlabu a ostatních prvků trasy

předepsané kabelové žlaby výšky bočnice pouze 60 mm [nelze použít žlaby bočnice 50 nebo 100 mm]

## NENORMOVÁ KABELOVÁ NOSNÁ KONSTRUKCE

TYPU KABELOVÁ LÁVKA [ŽLAB]



ukázka nástěnné montáže

Nenormová kabelová nosná konstrukce typu kabelová lávka [žlab], není zatížena téměř žádným technickým omezením dle ČSN 73 0895, vyjma dodržení dané kabeláže, se kterými byla úspěšně odzkoušena.

### Požadavky

norma nestanovuje žádná technická omezení [šíře žlabů, největší mechanické zatížení žlabů, montáž žlabů – typ držáků a podobně]

### Výhody

neomezené a tedy větší mechanické zatížení kabelové trasy [u žlabů MERKUR 2 až 20 kg/m]

větší variabilita typů montáže žlabů/rozmanitější nabídka komponentů [držáky, podpěry, nosné profily...] pro upevnění žlabů

nižší materiálová náročnost = úspora nákladů

výrazně jednodušší montáž = časová úspora při instalaci

větší nabídka rozměrů žlabů [šířka/výška bočnice žlabů]

### Nevýhody

nepřenositelnost zkoušek funkčnosti odzkoušených kabelů

## Normová a nenormová kabelová nosná konstrukce a jejich srovnání

V reálné situaci při instalaci kabelové nosné konstrukce typu kabelová lávka (žlab) není rozhodující, jestli projektant v rámci přípravy projektu, nebo realizační firma při realizaci zvolí normové, nebo nenormové provedení konstrukce.

Obě možnosti provedení kabelové trasy jsou popsány normou ČSN 73 0895 [ZP 27/2008] a obě musí pro získání příslušné třídy funkčnosti projít náročnými zkouškami. Na základě výsledků zkoušek pak získají klasifikaci konkrétní třídou funkčnosti, dle zvolené teplotní křivky, která představuje stupeň odolnosti konstrukce v podmínkách požáru a je rozhodujícím kritériem.

Oba typy provedení kabelové nosné konstrukce jsou testovány na odolnost při požáru podle stejné metodiky normy ČSN 73 0895. V obou případech se používá zkušební zařízení a zkušební podmínky ve smyslu normy ČSN EN 1363-1. Pro obě provedení kabelové nosné konstrukce jsou používány stejné teplotní křivky, jsou klasifikovány stejnými třídami funkčnosti při požáru.

Jediné čím se odlišují je míra volnosti v použitelnosti kabelů a to tak, že u normového provedení konstrukce je přípouštěna přenositelnost výsledků testů s konkrétním typem kabelů na všechny ostatní typy kabelů se stejnou (nebo vyšší) klasifikací odolnosti při požáru. Pro nenormové provedení tato možnost zatím neexistuje a výsledky testů jsou vždy vztaženy na konkrétní typ kabelů, se kterým byla konkrétní nenormová konstrukce testována a následně klasifikována třídou funkčnosti při požáru.

To je ovšem jediná skutečná nevýhoda nenormového provedení kabelové nosné konstrukce (viz srovnání v boxech na předchozí straně) a vše ostatní mluví jasně ve prospěch nenormové konstrukce.

### Závěr ze srovnání obou typů montáže

Z hlediska reálné funkčnosti kabelové trasy při skutečném požáru, stejně jako z pohledu garance odolnosti potřebné pro úspěšnou kolaudační stavby jsou oba typy montáže (normová/nenormová) srovnatelné. Důležité je jediné splnění požadavků na dobu funkčnosti kabelové trasy, v níž jsou uloženy kabely napájející požárně bezpečnostní zařízení a elektrická zařízení, která musí zůstat v provozu v případě požáru. Oba typy montáže dokáží splnit tento požadavek stejně. Použití normové nosné kabelové konstrukce typu kabelová lávka (žlab) určitým způsobem zvyhodňuje možnost přenositelnosti výsledků zkoušek kabeláže. Ostatní výhody, tedy ekonomika, flexibilita, úspornost a nižší náročnost na provedení montáže je na straně nenormových nosných kabelových konstrukcí. V reálné situaci je tedy na projektantovi a případně subjektu dodávajícímu montáž trasy, který typ kabelové trasy zvolí pro jeho konkrétní aplikaci jako vhodnější.



**Z hlediska kabelové trasy s funkční integritou je zvolený typ montáže (normová/nenormová) nepodstatný. Důležité je splnění požadavků na třídu funkčnosti při požáru.**

### Specifika dopadů normy ČSN 730895 na drátěné typy žlabů

V České republice norma ČSN 73 0895 [nahrazující ZP 27/2008] bohužel kabelové drátěné žlaby opět definuje jako tzv. nenormové nosné kabelové konstrukce a to i navzdory výborným výsledkům zkoušek s kabely mnoha renomovaných kabeloven, které námi vyráběné žlaby MERKUR 2 průběžně dosahují již od roku 2011. A jako normové nosné kabelové konstrukce typu lávka (žlab) uvádí pouze varianty oceloplechových perforovaných žlabů [například systém LINEAR] nebo kabelové rošty tzv. žebříky.



**Za současného stavu legislativy není možné žádný drátěný kabelový žlab považovat za normovou kabelovou nosnou konstrukci.**

## System MERKUR 2 z hlediska zkoušek funkční integrity a jejich dopadů na reálné použití

Při realizaci kabelových tras systému MERKUR 2 s požadavkem na funkční odolnost při požáru existuje pouze jediné omezení, které však reálně není nijak zásadní.

### Vazba na konkrétní typ kabelů

Tím „omezením“ je myšlena tzv. nepřenositelnost výsledků zkoušek. To znamená, že klasifikace odolnosti stanovená na základě zkoušek nenormových kabelových nosných konstrukcí platí pouze při instalaci s tím typem kabelů, se kterým byla zkoušena.

Díky tomu, že se naše společnost v rámci systému MERKUR 2 věnuje těmto zkouškám dle platné legislativy již od roku 2011, je systém MERKUR 2 úspěšně odzkoušen s kabely mnoha předních kabeloven. Tím jsme toto omezení eliminovali na minimum.



**Pokud bude v kabelové trase použita kabeláž, se kterou byla nenormová nosná kabelová konstrukce úspěšně odzkoušena, ztrácí normové provedení trasy svou jedinou výhodu.**

Námi vyráběné drátěné kabelové žlaby MERKUR 2 (typ M2, M2-G) jsou úspěšně odzkoušené s ohniodolnými kabely od kabeloven PRAKAB PRAŽSKÁ KABELOVNA s.r.o., Transportkabel DIXI a.s., NKT cables s.r.o., Lamela electric, a.s. o.z. Kabelovna Chyška a ELKOND HHK a.s.



**System MERKUR 2 prošel zkouškami funkční integrity s velkým množstvím typů ohniodolných kabelů s třídou reakce na oheň B2caS1d0 od různých kabeloven. V případě, že budou použity tyto typy kabelů, stává se nenormová trasa systému MERKUR 2 výhodnější.**

### Kompletní přehled montáží včetně technických detailů v samostatné publikaci

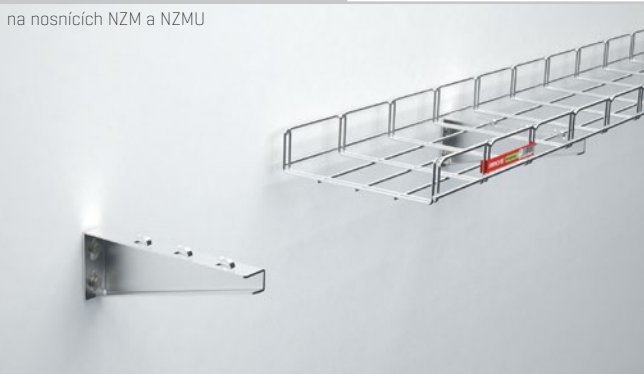
Protože je problematika právě pro nutnost testování s různými kabely velmi rozsáhlá, rozhodli jsme se věnovat možnostem a provedení tras s požadavkem na funkční integritu při požáru samostatnou publikaci. Kompletní přehled tras, jejich parametry, klasifikace, vazbu na konkrétní typy kabelů a nově i podrobnější návod k realizaci tras najdete v publikaci nazvané „MERKUR 2 - kabelové trasy s funkční integritou“. Tuto publikaci si můžete v tištěné podobě vyžádat u našich obchodních zástupců. V elektronické podobě Vám je k dispozici na našich stránkách [www.arkys.cz](http://www.arkys.cz).

Na následujících stranách uvádíme stručný přehled základních typů montáží systému MERKUR 2, které vyhovují požadavkům na zachování funkčnosti kabelových tras v podmínkách požáru podle ČSN 73 0895 [STN 92 0205 a DIN 4102-12].

## Stručný přehled možností montáží - NÁSTĚNNÉ MONTÁŽE

### Nástěnná montáž standard

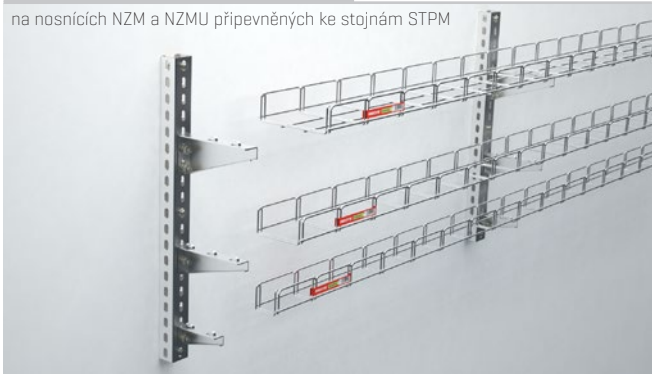
na nosnících NZM a NZMU



Vhodné pro standardní situace při nástěnné montáži tras. V případě více-patrové instalace není omezení v počtu tras, protože v takovém případě jde o souběžné umístění samostatných tras (limitem je pouze prostor na stěně).

### Nástěnná montáž sdružená

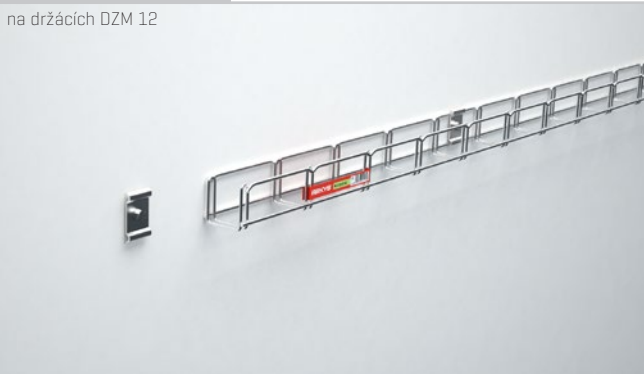
na nosnících NZM a NZMU připevňených ke stojnám STPM



Vhodné pro vícepatrovou nástěnnou montáž a rovněž pro montáž tras do méně kvalitního zdiva, kde je potřeba zajistit vyšší rezervu nosnosti opěrných bodů trasy (max. 3 patra).

### Nástěnná montáž

na držácích DZM 12



Vhodné pro jednoduchou a rychlou montáž žlabu do stěny (pouze pro žlab MERKUR 2 50/50). V případě vícepatrové instalace není omezení v počtu tras, protože v takovém případě jde o souběžné umístění samostatných tras (limitem je pouze prostor na stěně).

### Nástěnná montáž stoupačková

na podpěrách PZMP



Vhodné pro vytvoření stoupačkové trasy na stěně. Kabely se ke žlabu připevňují pomocí příchytek SONAP.

## Stručný přehled možností montáží - PROSTOROVÉ MONTÁŽE

### Prostorová montáž závěsná robustní

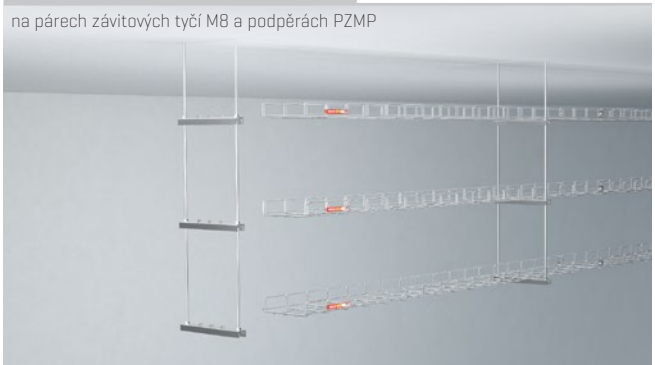
na konstrukci tvořené nosníky NZMU, stojnami STPM a držáky DZM STP (DZM STPU)



Vhodné pro instalace s požadavkem na větší zatížitelnost kabelových tras, tedy pro velké rozměry žlabů a pro náročnější instalace z pohledu tvarování tras (max. 3 patra po obou stranách stojny).

### Prostorová montáž závěsná

na párech závitových tyčí M8 a podpěrách PZMP



Vhodné pro běžné prostorové instalace kabelových tras (max. 3 patra).



### Prostorová montáž závěsná



na párech závitových tyčí M8 a stojnách STNM použitých jako podpěry

Vhodné pro běžné prostorové instalace kabelových tras [max. 3 patra].

### Prostorová montáž závěsná



na párech závitových tyčí M8 a stojnách STPM použitých jako podpěry

Vhodné pro běžné prostorové instalace kabelových tras [max. 3 patra].

### Prostorová montáž závěsná



na jednotlivých závitových tyčích M8 držácích DZM 3/150 [DZM 3/100]

Vhodné pro montáž menších rozměrů žlabů s použitím pouze jedné ZT M8 [max. 3 patra].

### Prostorová montáž závěsná



na jednotlivých závitových tyčích M8 a držácích DZM 13

Vhodné pro montáž nejmenšího rozměru žlabu s použitím pouze jedné ZT M8 [max. 3 patra].

## Stručný přehled možností montáží - STROPNÍ PŘISAZENÉ MONTÁŽE

### Stropní montáž přisazená



na držácích DZM 12

Vhodné pro samostatnou montáž žlabů typu M2-G připevněných přímo do stropu pomocí držáků DZM 12.

### Stropní montáž přisazená



na podpěrách PZMP

Vhodné pro stropní montáž, kde není např. z důvodu místa možné použít prostorovou závěsnou montáž. Kabely se ke žlabu připevňují pomocí příchytek SONAP.

### DŮLEŽITÉ:

Společnost ARKYS s.r.o. průběžně rozšiřuje svou nabídku a možnosti systému MERKUR 2 pro kabelové trasy s požadavkem na zachování funkčnosti v podmínkách požáru dle ČSN 73 0895. A to nejen s ohledem na vývoj legislativy v ČR, ale i s ohledem na požadavky samotných realizačních firem. Proto se jednotlivé typy montáží, povrchových úprav a provedení kabelových žlabů a příslušenství neustále přidávají na základě úspěšně provedených zkoušek. To samé platí i pro rozšiřující se nabídku ohniodolných kabelů s třídou reakce na oheň od jednotlivých kabeloven, se kterými je systém MERKUR 2

zkoušen. Proto jsou uvedené typy montáží pouze ilustrativním výběrem možností systému MERKUR 2. Podrobné informace a kompletní přehled všech aktuálních možností montáží, použitých kabelů a tříd funkčnosti kabelových tras hledejte ve specializované publikaci „MERKUR 2 - kabelové trasy se zachováním funkčnosti v podmínkách požáru podle ČSN 73 0895“, která je vám k dispozici na vyžádání u našich obchodně-technických manažerů, nebo si ji najdete na našich stránkách [www.arkys.cz](http://www.arkys.cz).



PAVUS, a.s.  
 Autorizovaná osoba 216  
 Prosecká 412/74, 190 00 Praha 9 - Prosek  
 Rozhodnutí o autorizaci č. 3/2018 ze dne 24. října 2018

## CERTIFIKÁT VÝROBKU

č. 216/C5a/2020/0032

vydaný pro

výrobce:  
 ARKYS, s.r.o., Tuřanka 1519/115a, Slatina, 627 00 Brno, IČO: 25321366

místo výroby:  
 ARKYS, s.r.o., Uhřetice 287, 696 34 Uhřetice

stát původu výrobku:  
 Česká republika

V souladu s ustanovením § 5a nařízení vlády č. 163/2002 Sb., kterým se stanoví technické požadavky na vybrané stavební výrobky, ve znění nařízení vlády č. 312/2005 Sb. a nařízení vlády č. 215/2016 Sb. (dále jen „nařízení vlády č. 163/2002 Sb.“), Autorizovaná osoba 216 potvrzuje, že u stavebního výrobku:

### Drátěné kabelové žlaby MERKUR 2, typ M2, M2-G, M2-R

Nosné kabelové systémy pro kabelové trasy se zachováním funkčnosti v podmínkách požáru

přezkoumala podklady předložené výrobcem, provedla počáteční zkoušku typu výrobku na vzorku, provedla počáteční prověrku v místě výroby, posoudila systém řízení výroby výrobkem a zprávu, že uvedený výrobek splňuje požadavky stanovené technickým předpisem, které souvisejí se základními požadavky vyše uvedeného nařízení vlády uvedenými ve Stavebním technickém osvědčení č. S-216/C5a/2020/0032 ze dne 3. března 2020 vydané Autorizovanou osobou 216 s platností do 31. března 2023 (dále jen „STC“).

Autorizovaná osoba 216 zajišťuje, že systém řízení výroby výrobků výrobcem odpovídá příslušné technické dokumentaci a zabezpečuje, aby výroby uvedené na tímto osvědčení byly dle uvedených stavebním technickým osvědčením a odpovídají technické dokumentaci podle § 4 odst. 3 vyše uvedeného nařízení vlády.

Nedílnou součástí tohoto certifikátu je Protokol o certifikaci č. P-216/C5a/2020/0032 ze dne 6. března 2020, který obsahuje závěry zjišťování, ověřování, výsledky zkoušek a základní popis certifikovaného výrobku, nezbytný pro jeho identifikaci.

Tento certifikát zůstává v platnosti po dobu, po kterou se požadavky stanovené ve stavebním technickém osvědčení, na které byl uveden odkaz, nebo výrobní podmínky v místě výroby a systémem řízení výroby výrobků výrobcem výrazně nezmění, nebo pokud Autorizovaná osoba tento certifikát nezamítne nebo nepozastaví.

Tento certifikát nahrazuje a ruší Certifikát č. 216/C5a/2019/0139 ze dne 25.11.2018, vydaný AO 216.

Autorizovaná osoba 216 provádí nejméně jedenkrát za 12 měsíců dohled nad řádným fungováním systému řízení výroby u výrobce a posuzuje, zda vlastnosti výrobku odpovídají stavebnímu technickému osvědčení podle ustanovení §5a odst. 2 vyše uvedeného nařízení vlády.

© vyhodnocení donohu vydá autorizovaná osoba zprávu, kterou předá výrobci.

V Praze dne 6. března 2020



Ing. Jaroslav Dufek  
 ředitel PAVUS, a.s. – AO 216

Posuzované vlastnosti certifikovaného výrobku jsou uvedeny na druhé straně tohoto certifikátu.



PAVUS, a.s.  
 Autorizovaná osoba 216  
 Prosecká 412/74, 190 00 Praha 9 - Prosek  
 Rozhodnutí o autorizaci č. 3/2018 ze dne 24. října 2018

Zakázka č.: Z20200003

Počet stran: 7  
 Výtisk č.: 1

## PROTOKOL O CERTIFIKACI

č. P-216/C5a/2020/0032

vydaný Autorizovanou osobou 216 jako nedílný součást certifikátu výrobku č. 216/C5a/2020/0032 ve smyslu § 10 zákona č. 22/1997 Sb., o technických požadavcích na výrobky a o změně a doplnění některých zákonů, ve znění zákona č. 71/2000 Sb., zákona č. 102/2001 Sb., zákona č. 205/2002 Sb., zákona č. 226/2003 Sb., zákona č. 277/2003 Sb., zákona č. 186/2006 Sb., zákona č. 229/2006 Sb., zákona č. 481/2008 Sb., zákona č. 281/2009 Sb., zákona č. 490/2009 Sb., zákona č. 155/2010 Sb., zákona č. 34/2011 Sb., zákona č. 100/2013 Sb., zákona č. 64/2014 Sb., zákona č. 91/2016 Sb., zákona č. 183/2017 Sb. a zákona č. 265/2017 Sb. a § 5a nařízení vlády č. 163/2002 Sb., kterým se stanoví technické požadavky na vybrané stavební výrobky, ve znění nařízení vlády č. 312/2005 Sb. a nařízení vlády č. 215/2016 Sb. (dále jen „nařízení vlády č. 163/2002 Sb.“). Obsahuje závěry zjišťování, ověřování, výsledky zkoušek a identifikaci certifikovaného výrobku.

### 1 NÁZEV CERTIFIKOVANÉHO VÝROBKU

Drátěné kabelové žlaby MERKUR 2, typ M2, M2-G, M2-R

Nosné kabelové systémy pro kabelové trasy se zachováním funkčnosti v podmínkách požáru

Výrobek spadá do přílohy č. 2 k nařízení vlády č. 163/2002 Sb., skupina výrobků 10 poř. č. 17

Výrobce: ARKYS, s.r.o., Tuřanka 1519/115a, Slatina, 627 00 Brno, IČO: 25321366

Místo výroby: ARKYS, s.r.o., Uhřetice 287, 696 34 Uhřetice





**S rozvojem výstavby moderních komplexních průmyslových objektů a urbanistických celků trvale narůstá jejich složitost a tím zároveň rostou i nároky, které jsou kladeny na technické vybavení a uživatelský komfort staveb. Splňovat tyto nároky lze zejména díky výraznému rozvoji techniky a uplatnění nových poznatků v praxi. Přitom se stále zvyšují i požadavky kladené na spolehlivost a bezpečný provoz technických celků a zařízení za standardního režimu použití a zejména během nejrůznějších havárií, přírodních událostí, nebo jiných extrémních situací. V takových situacích jde zejména o bezpečnost zaměstnanců, návštěvníků či obsluhy průmyslových zařízení, záchranu majetku a ochranu životního prostředí.**



V našich obvyklých podmínkách se jedná především o zachování funkčnosti a spolehlivosti zařízení při mimořádných událostech jako je požár, nebo výbuch v průmyslových objektech, případně při živelných katastrofách jako jsou ničivé účinky vody během povodní a přívalových srážek, působením větru nebo blesku během bouří. U řady staveb, jako jsou nebezpečné provozy, ale i větší obytné celky se uvažuje i o nebezpečí letecké, nebo jiné dopravní katastrofy. A začíná být aktuální i nebezpečí teroristického útoku na citlivé infrastrukturní nebo obytné objekty. Vliv účinku zemětřesení na stavby a jejich části jsou v našich zeměpisných šířkách spíše výjimečné, přesto jsou u vybraných objektů i tyto zohledňovány a je proto důležité testovat jednotlivé části staveb i vzhledem k této problematice. Všechny tyto uvedené situace mají společný průsečík v požadavcích na celkovou robustnost a bezpečnostní rezervu v dimenzování staveb celkově a tím i jejich jednotlivých funkčních celků. Pro kabelové trasy v takových případech platí stejné předpoklady jako při posuzování odolnosti vůči požáru. Kabelové rozvody jsou nervovým systémem všech budov a je extrémně důležité, aby právě v mezních situacích spolehlivě dlouhodobě fungovaly.



Požadavky na zajištění funkčnosti během mimořádných okolností vystupují do popředí především v jaderných a chemických provozech, kde je požadováno absolutně bezpečné a kontrolované ukončení chemických či jaderných procesů a tím eliminace škodlivých účinků na životní prostředí.

Podobné požadavky na zachování funkce kabelových tras jsou v poslední době spojeny také s objekty se zvýšeným ohrožením pro větší množství shromážděných osob, jako jsou výškové budovy, obchodní a zábavní centra, hotelové komplexy, výstavní areály, uzavřené garáže a parkovací domy, nemocnice a rovněž komplexní tunelové stavby, například zařízení metra.

Abychom vyšli vstříc těmto požadavkům a mohli nabídnout rozšířené funkční a aplikační možnosti našeho systému kabelových tras MERKUR 2, prošly tyto žlaby zkouškou seismické způsobilosti dle ČSN IEC 980: 1993, čl.6, zkušební spektra podle dokumentu „ZP-15-013.VOP.C.00“ pro JE Temelín, celý objekt SO 800 a JE Dukovany, objekt SO 805/1 - úroveň +31, plus pro objekt SO 800 JE Dukovany.

Na základě výsledků této zkoušky byly kabelové trasy systému MERKUR 2 za těchto podmínek schváleny pro instalaci kabelových tras s požadavkem na zachování funkčnosti při seismicitě.

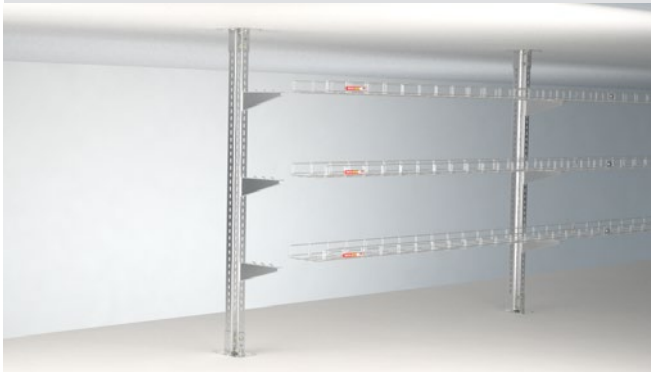
Na následujících stranách přinášíme stručný přehled typů montáží s testovanou a ověřenou schopností odolávat vlivům zemětřesení.



## Stručný přehled možností montáží - PROSTOROVÉ MONTÁŽE

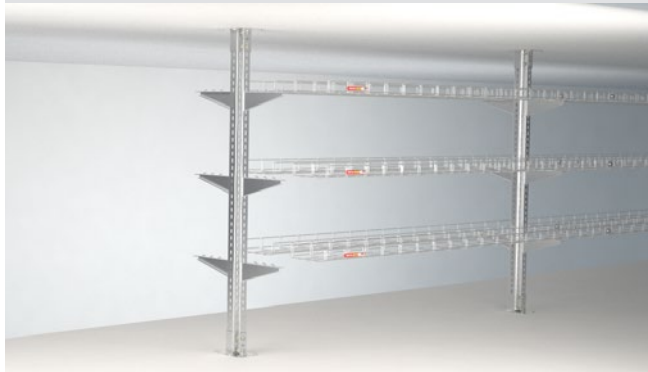
### Prostorová montáž robustní rozpěrná - jednostranná

Na nosnících NZM a zdvojených stojnách STPM namontovaných do speciálních patek, které jsou kotveny do stropu a podlahy. Nosníky jsou pouze na jedné straně.



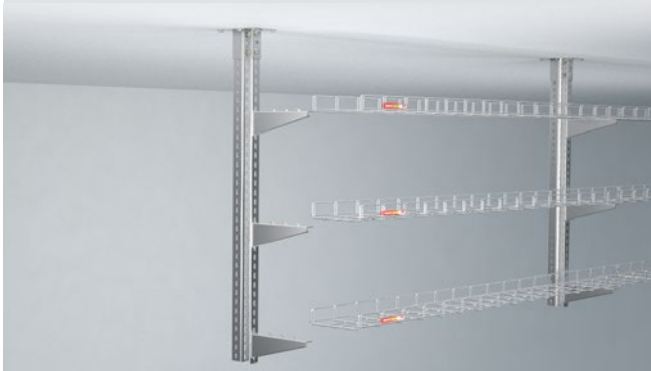
### Prostorová montáž robustní rozpěrná - oboustranná

Na nosnících NZM a zdvojených stojnách STPM namontovaných do speciálních patek, které jsou kotveny do stropu a podlahy. Nosníky jsou na obou stranách.



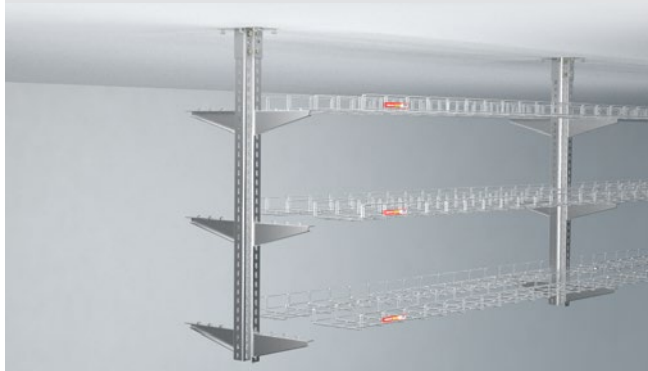
### Prostorová montáž robustní závěsná - jednostranná

Na nosnících NZM a zdvojených stojnách STPM namontovaných do speciálních patek, které jsou kotveny do stropu. Nosníky jsou pouze na jedné straně.



### Prostorová montáž robustní závěsná - oboustranná

Na nosnících NZM a zdvojených stojnách STPM namontovaných do speciálních patek, které jsou kotveny do stropu. Nosníky jsou na obou stranách.



### Prostorová montáž závěsná

Na párech závitových tyčí M8 a podpěrách PZMP.



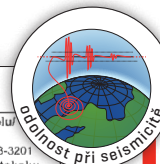
### Nástěnná montáž stoupačková

Na podpěrách PZMP.



Detailní provedení, prvky tras i použitelný spojovací materiál konzultujte s naším technickým oddělením, kde vám rádi poskytneme podrobné informace.





<p><b>Vojenský technický ústav, s.p.</b> s certifikovaným systémem jakosti dle ČSN EN ISO 9001</p> <p>Úsek zkoušení techniky – zkušební laboratoř č. 1103 akreditovaná ČIA dle ČSN EN ISO/IEC 17025</p> <p><b>ZKŮŠEBNA SPECIÁLNÍCH MĚŘENÍ</b></p>		<p>Číslo úkolů/zakázky: 15-19-2-93-3201 Číslo protokolu: 194200-150/2015 Výtisk číslo: / Počet listů: 25 Počet příloh: -</p>
<p><b>PROTOKOL O ZKOUŠCE SEIZMICKÉ ZPŮSOBILOSTI</b></p>		
<p><b>Jméno a adresa zadavatele (zákazníka):</b> ARKYS, s.r.o., Podstránská 1, 627 00 Brno, Česká republika</p>		
<p><b>Identifikace zkoušených předmětů:</b> Kabelové nosné systémy MERKUR 2 <b>Výrobní číslo:</b> přesná identifikace viz 2-10. strana protokolu <b>Výrobce:</b> ARKYS, s.r.o., Podstránská 1, 627 00 Brno, Česká republika</p>		
<p><b>Technická dokumentace:</b></p>		
<p><b>Datum přijetí do zkoušky:</b> 13.04.2015 08.07.2015</p>	<p><b>Metoda zkoušení:</b> ČSN IEC 980: 1993, čl. 6</p>	
<p><b>Datum a místo provedení zkoušky:</b> 16., 17., 27., 28.04.2015 8., 9. a 10.07.2015 Zkušebna speciálních měření</p>	<p><b>Vedoucí zkoušky:</b> Ing. Jiří Leníkus <i>Jiří Leníkus</i></p>	
	<p><b>Zkoušku provedl:</b> Ing. Jiří Leníkus <i>Jiří Leníkus</i></p>	
<p><b>Datum vydání protokolu:</b> 31.08.2015</p>	<p><b>Kontroloval a schválil vedoucí zkušebny:</b> Ing. Ivan ŠTUCHAL <i>Ivan Štuchal</i></p>	
<p><b>Výsledky zkoušky:</b> Zkoušený předmět byl podroben zkoušce seismické způsobilosti. Výsledky zkoušek jsou uvedeny v protokolu. <i>Uvedená rozšířená nejistota měření je součinem standardní nejistoty měření a koeficientu rozšíření K=2, což pro normální rozdělení odpovídá pravděpodobnosti pokrytí asi 95 %.</i></p>		
<p><b>ADRESA:</b> Vojenský technický ústav, s.p. odštěpný závod VTÚPV ÚZT – ZL č. 1103 Vita Nejedlého 691 682 01 VYŠKOV</p>		<p><b>Poznámky:</b></p>
<p><b>Telefon:</b> 517 303 623 <b>Fax:</b> 517 303 605 <b>E-mail:</b> ivan.stuchal@vtusp.cz</p>		
<p><small>Výsledky zkoušky se týkají jen zkoušeného předmětu. Bez písemného souhlasu zkušební laboratoře se nesmí protokol reprodukovat jinak, než celý.</small></p>		

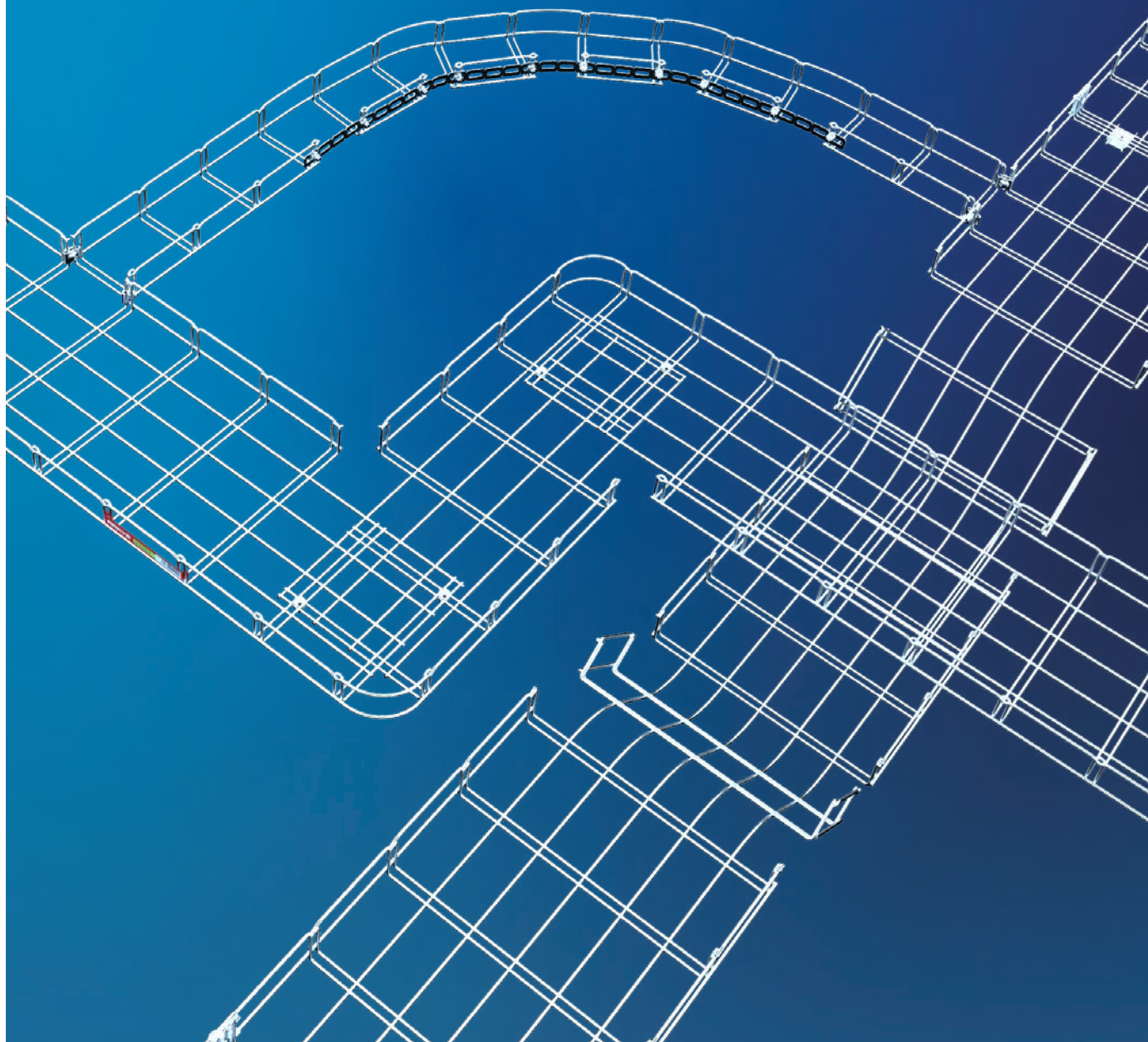


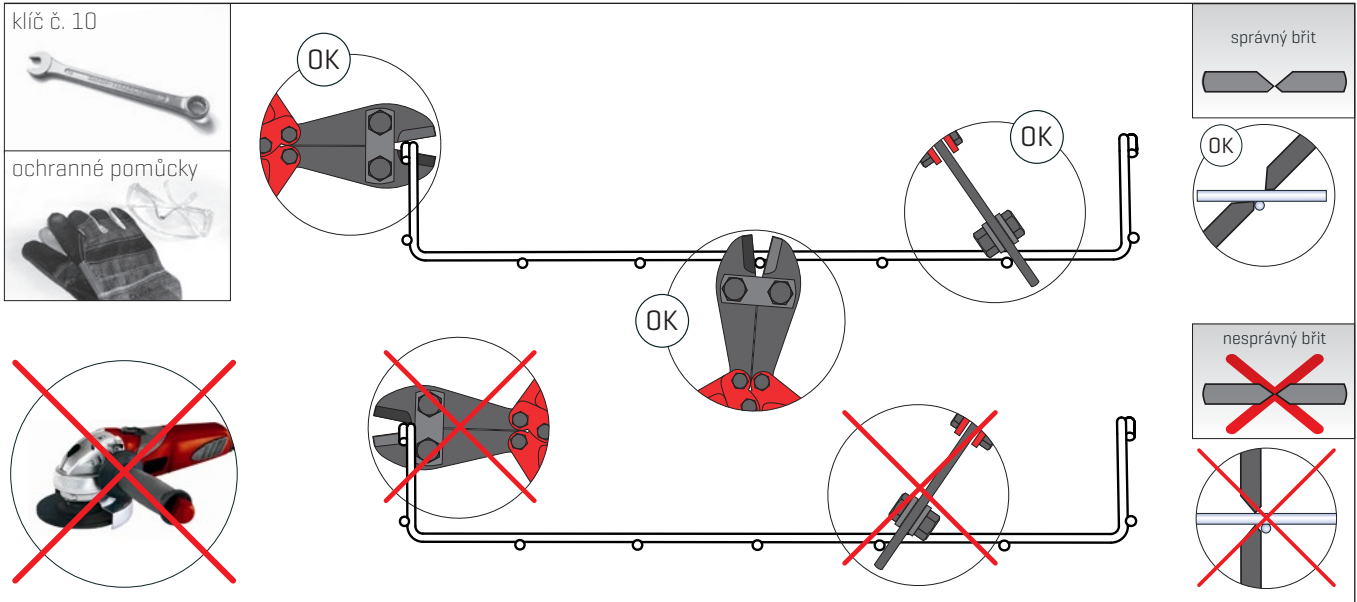
# TVAROVÉ PRVKY TRAS

MANUÁL PRO REALIZACI  
TVAROVÝCH PRVKŮ TRAS

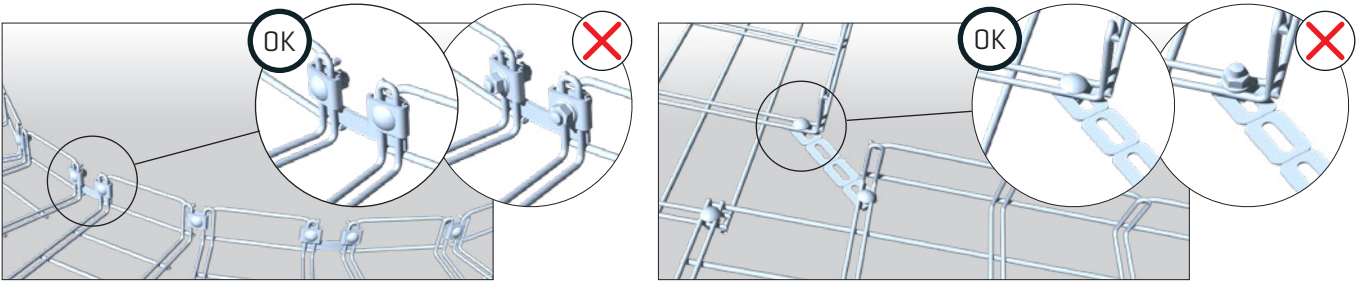
OBECNÉ INFORMACE A POKYNY  
ZÁKLADNÍ PRVKY TVAROVÁNÍ V ROVINĚ  
KŘÍŽENÍ TRAS  
NAPOJOVÁNÍ TRAS  
PROSTOROVÉ TVAROVÁNÍ

str. 76  
str. 77 - 84  
str. 85  
str. 86  
str. 87



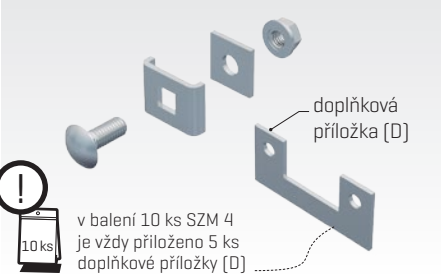


Pro dosažení deklarované nosnosti kabelové trasy je nutné vždy před a za tvarovanou částí použít vhodné kotvící prvky (viz příslušenství MERKUR)

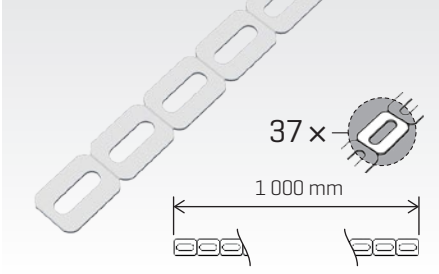


**POUŽITÉ PRVKY A PŘÍSLUŠENSTVÍ**

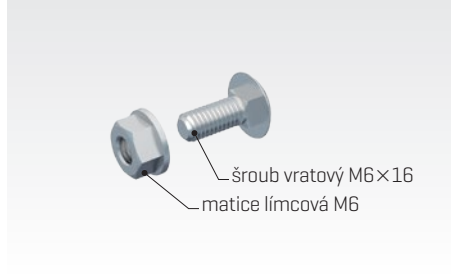
**spojka tvarovací SZM 4**



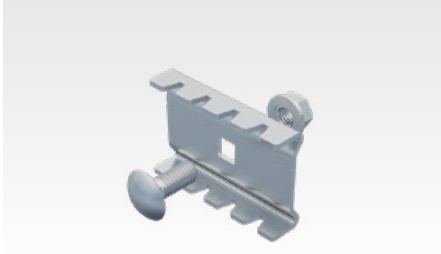
**tvarovací pásek TPM 1000**



**spojovací sada SPM 1**



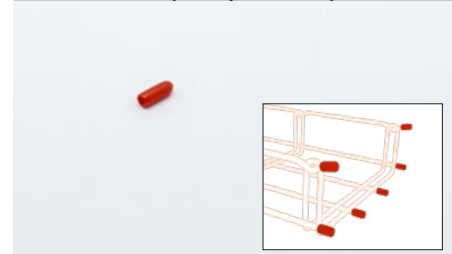
**spojka žlabu SZM 1**



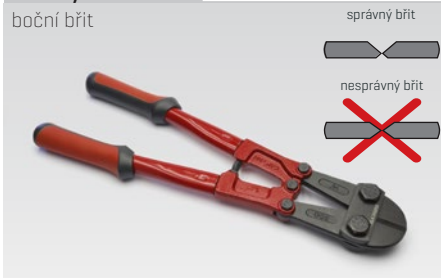
**spojka žlabu SZM 1-R**



**ochranná krytka pro dráty OK 1**

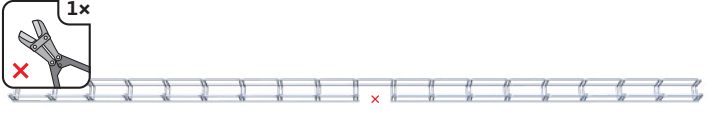
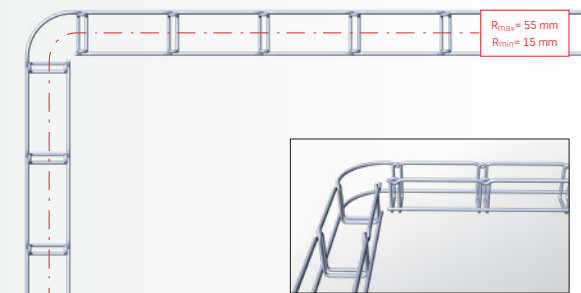
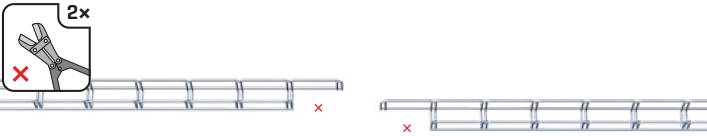
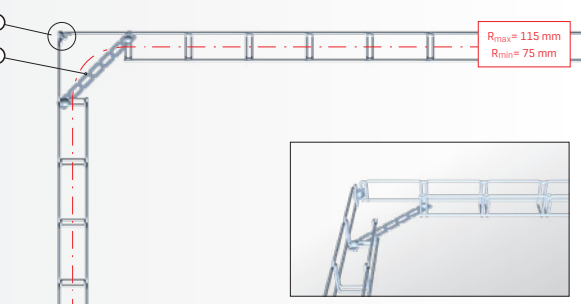
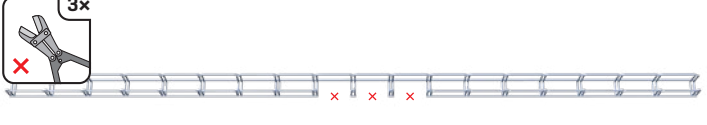
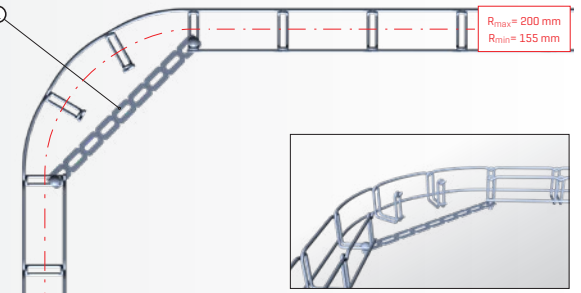
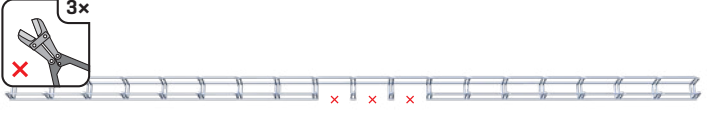
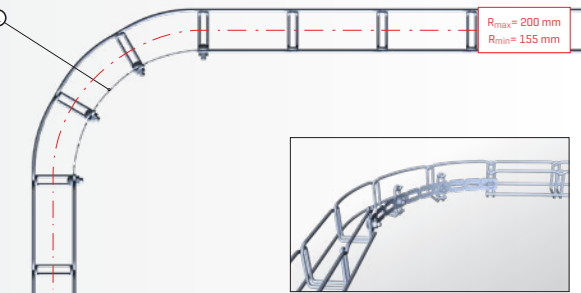
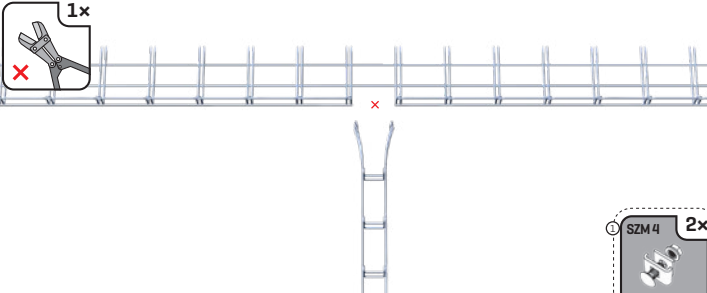
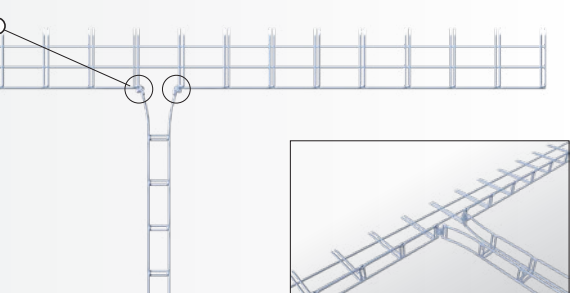


**nůžky MERKUR**




**sprej zinkový zinek 98% [400 ml]**





 <p>1x</p>	 <p><math>R_{max} = 55\text{ mm}</math> <math>R_{min} = 15\text{ mm}</math></p>
 <p>2x</p>	 <p><math>R_{max} = 115\text{ mm}</math> <math>R_{min} = 75\text{ mm}</math></p>
 <p>3x</p>	 <p><math>R_{max} = 200\text{ mm}</math> <math>R_{min} = 155\text{ mm}</math></p>
 <p>3x</p>	 <p><math>R_{max} = 200\text{ mm}</math> <math>R_{min} = 155\text{ mm}</math></p>
 <p>1x</p>	



① SZM 4 1x





② TPM 7x SPM 1 2x


① TPM 9x SPM 1 2x

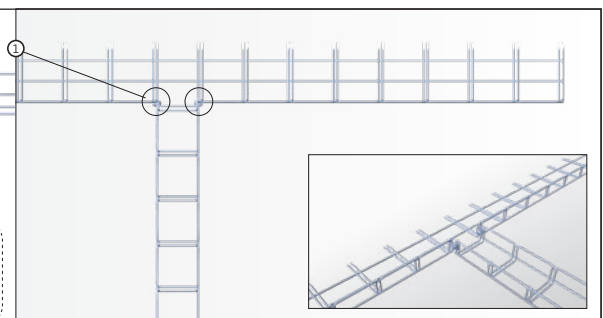
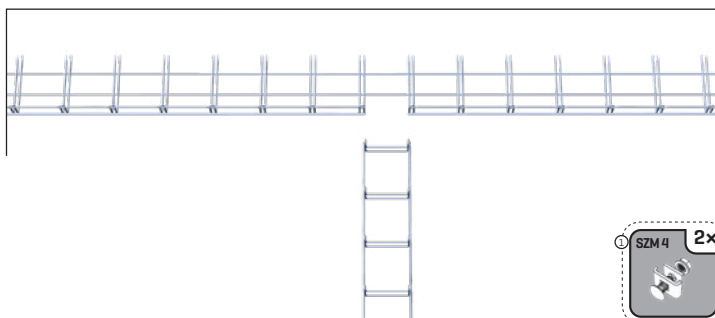
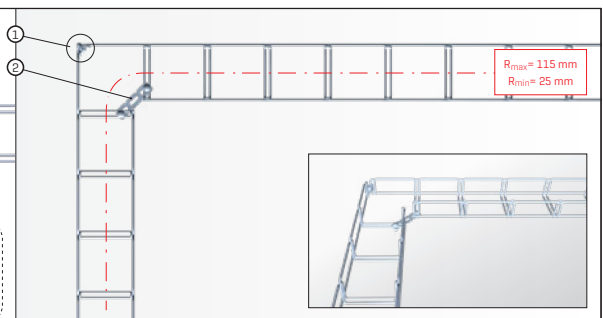
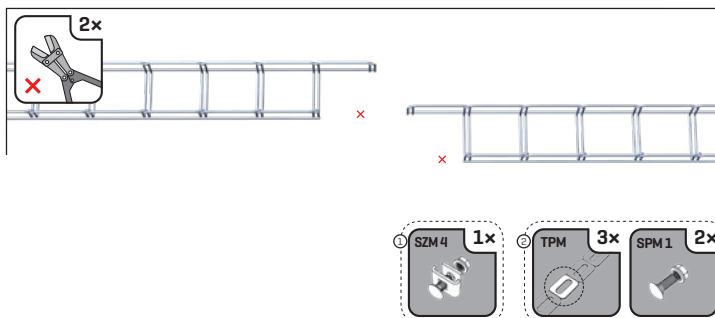
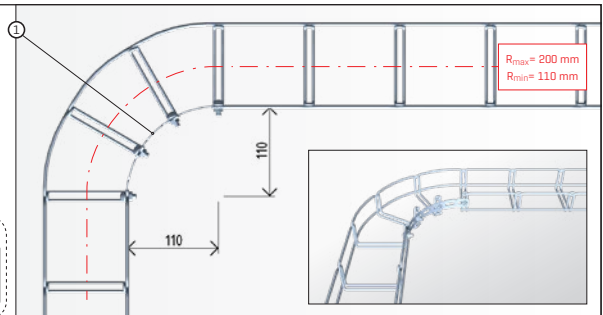
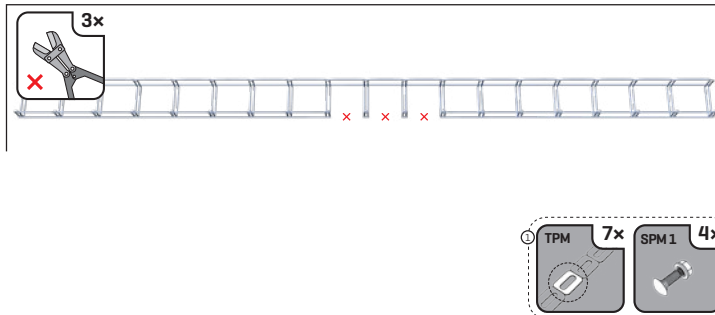
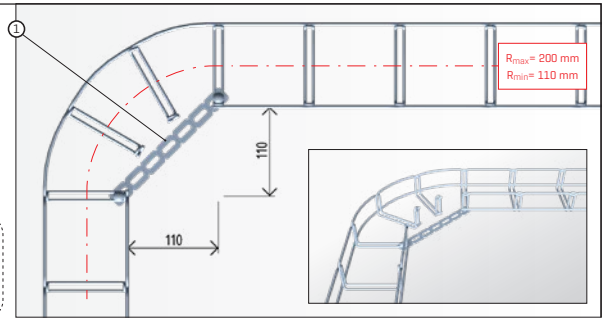
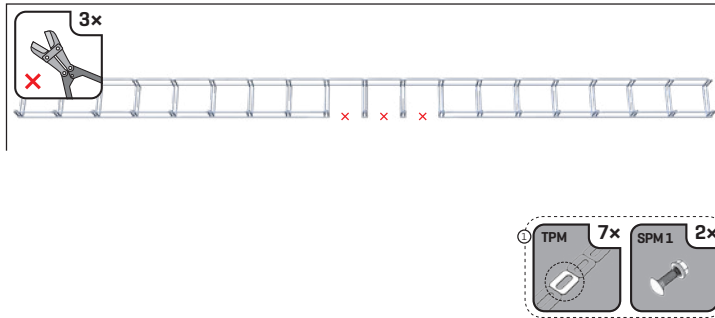
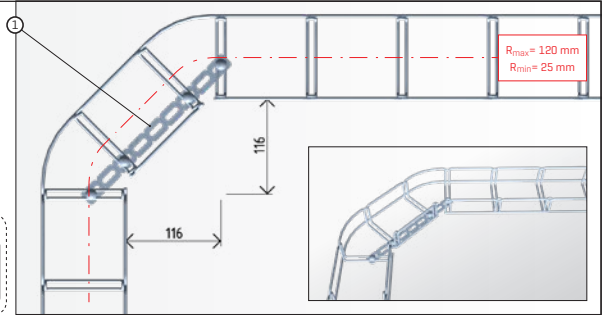
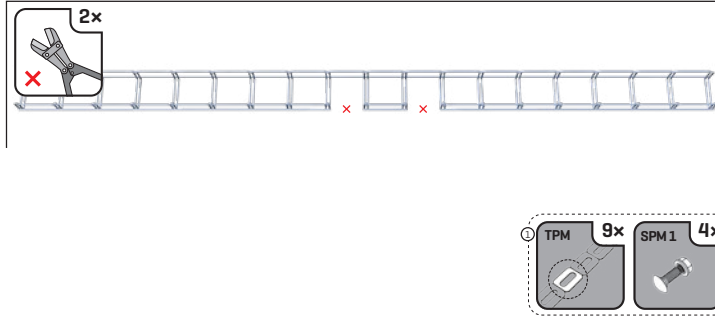
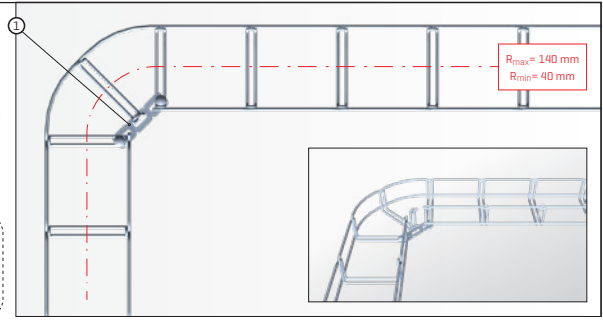
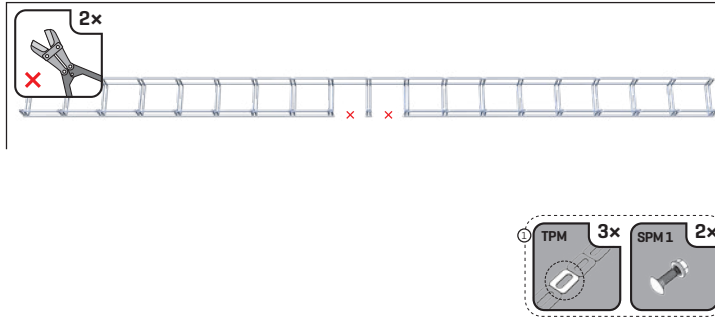
① TPM 10x SPM 1 4x

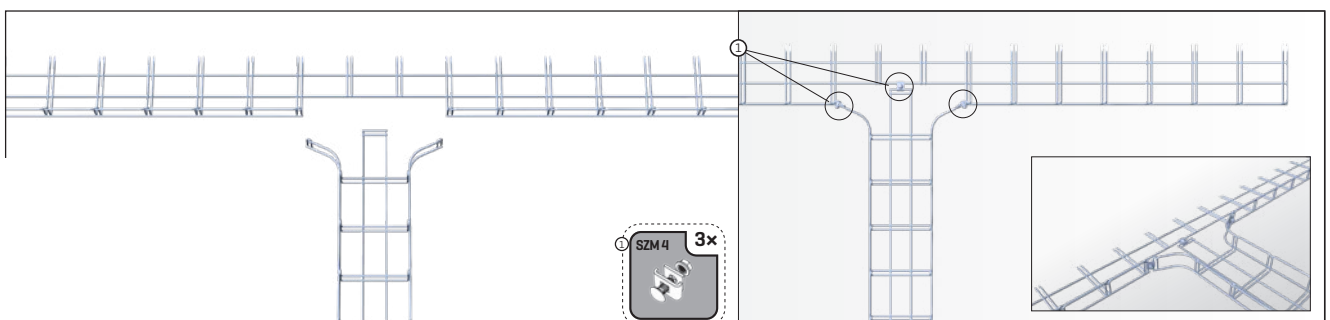
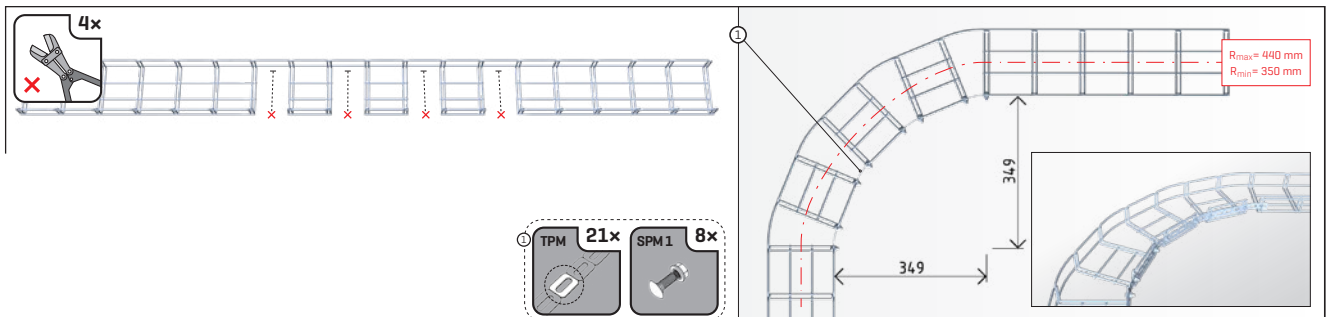
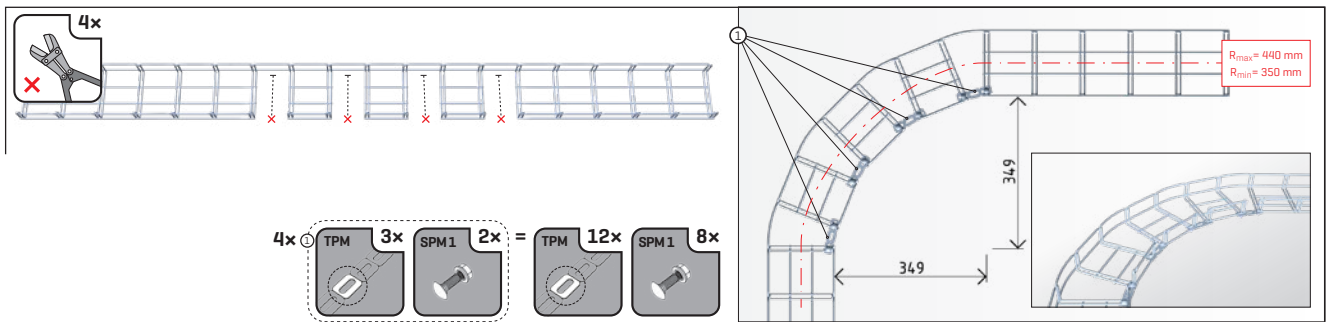
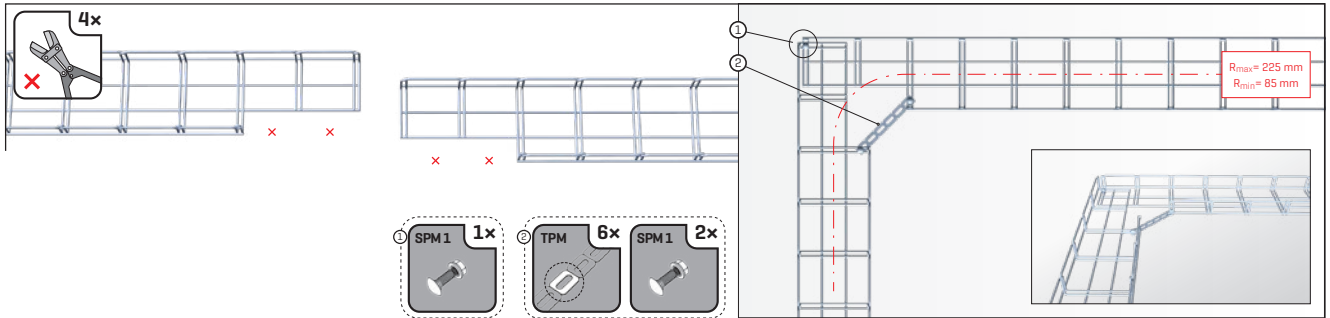
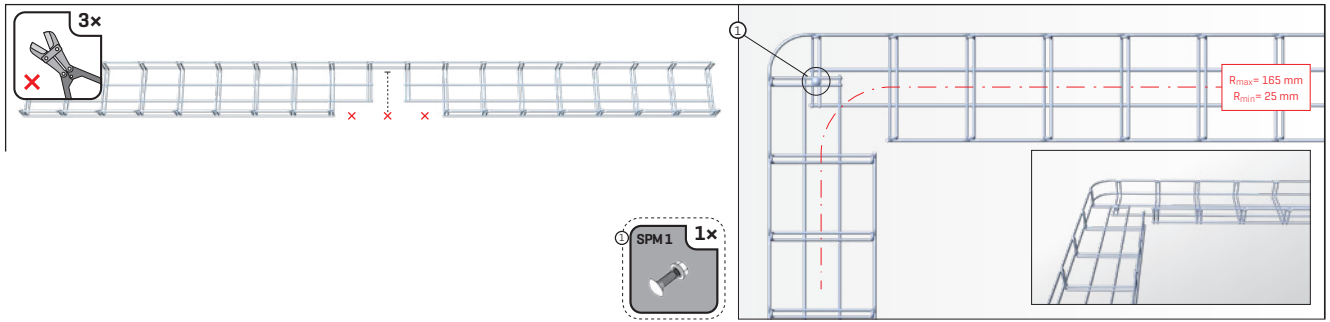



① SZM 4 2x




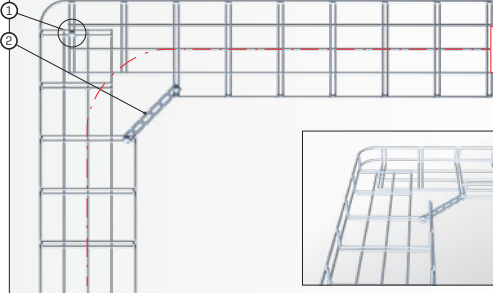
100 mm 





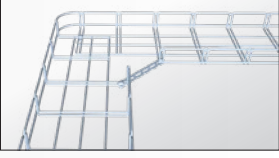
200 mm 

**5x**


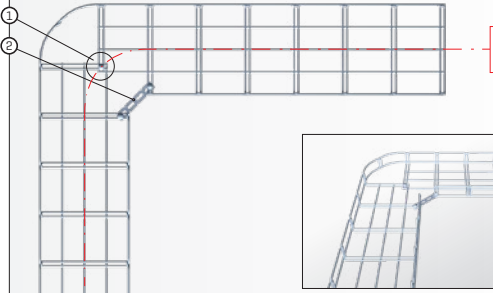



$R_{max} = 275 \text{ mm}$   
 $R_{min} = 85 \text{ mm}$

① SPM 1 1x    ② TPM 6x    SPM 1 2x

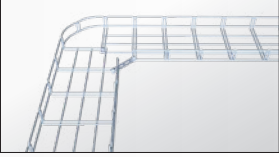


**4x**


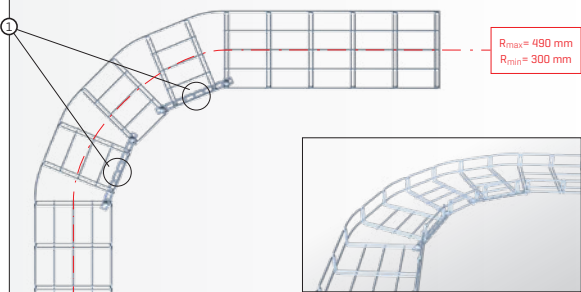



$R_{max} = 235 \text{ mm}$   
 $R_{min} = 45 \text{ mm}$

① SPM 1 1x    ② TPM 4x    SPM 1 2x

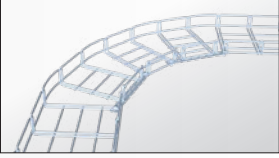


**4x**


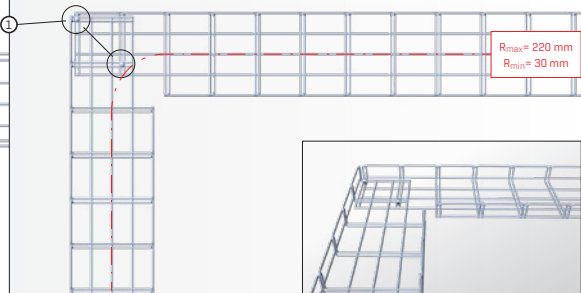



$R_{max} = 490 \text{ mm}$   
 $R_{min} = 300 \text{ mm}$

2x ① TPM 8x    SPM 1 2x = TPM 16x    SPM 1 4x


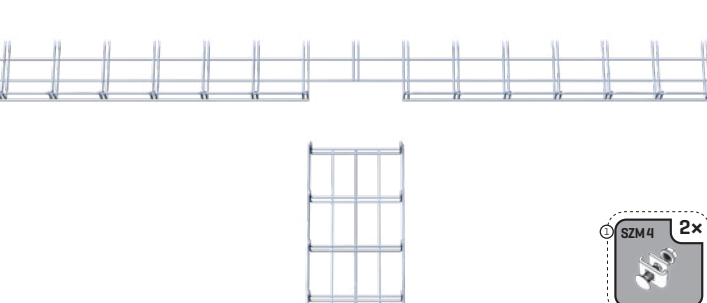


**4x**

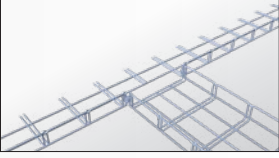



$R_{max} = 220 \text{ mm}$   
 $R_{min} = 30 \text{ mm}$

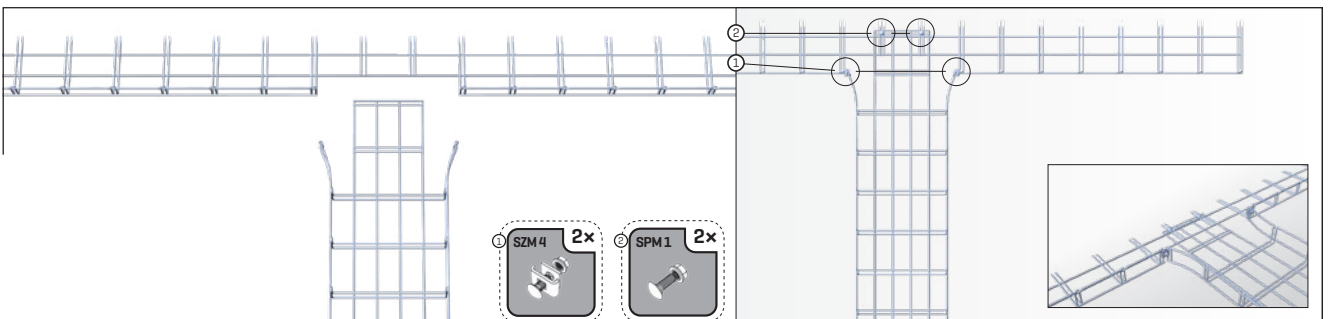
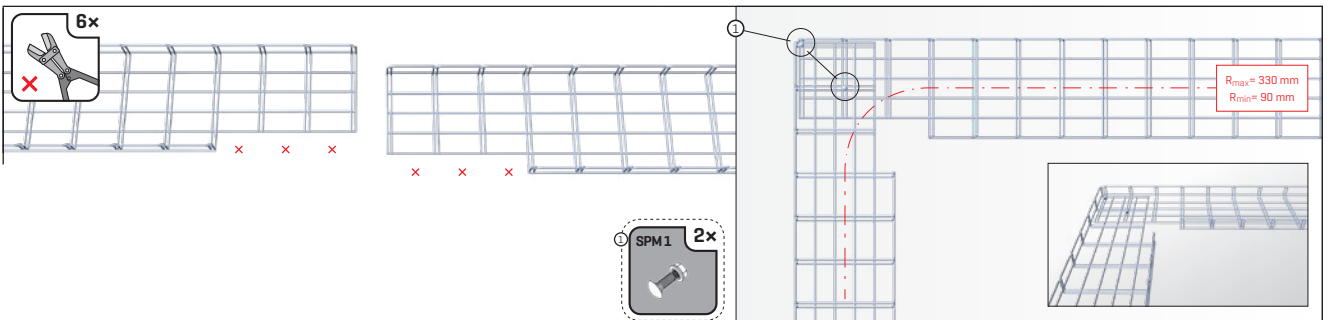
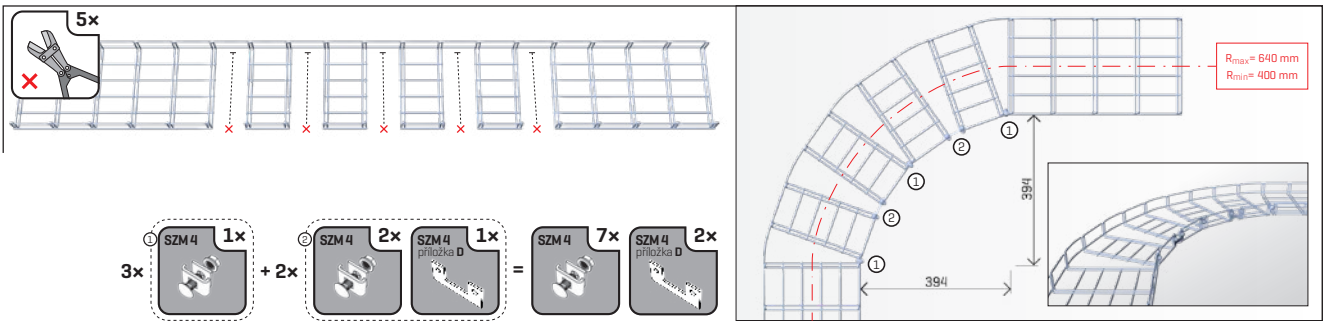
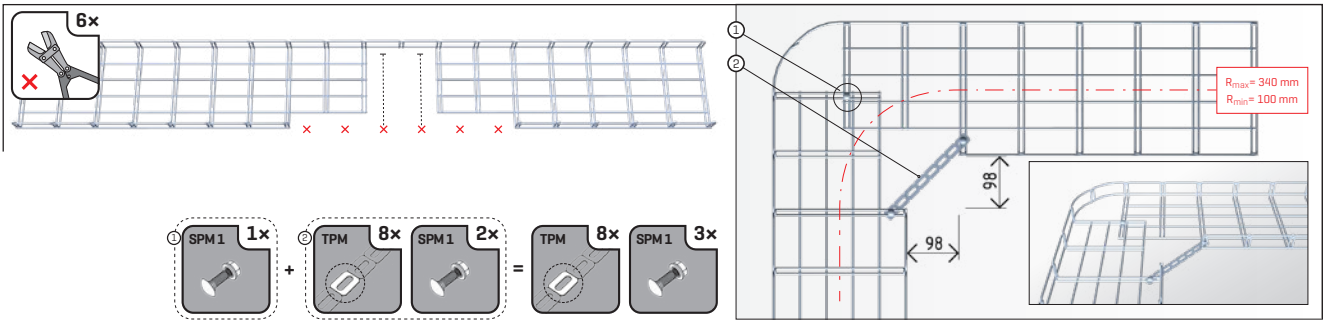
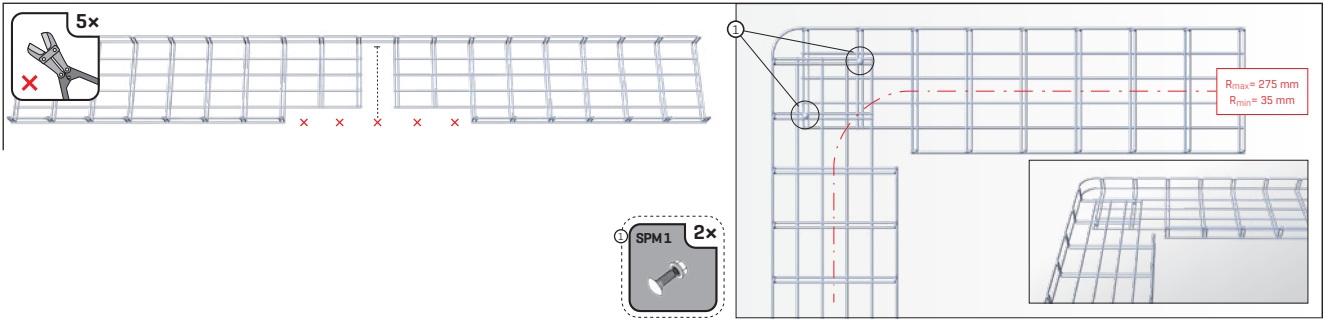
① SPM 1 2x

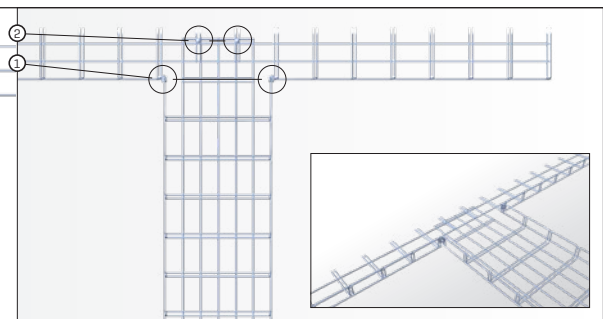
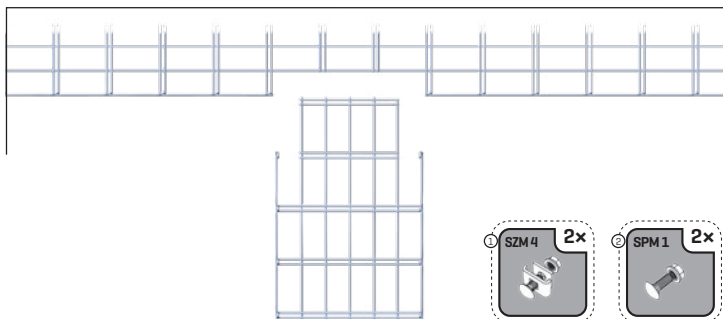
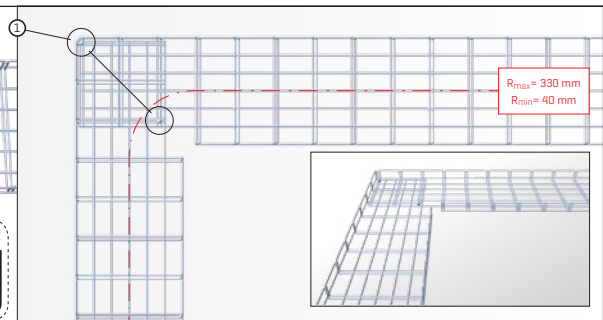
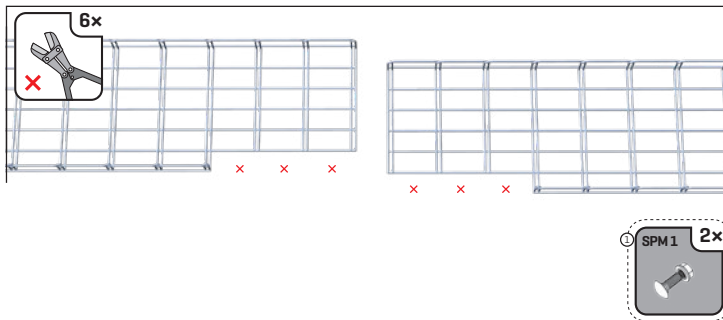
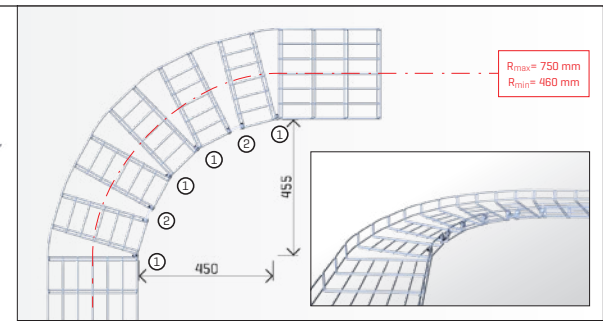
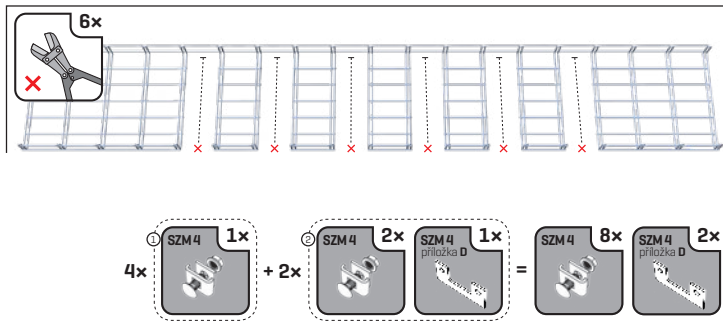
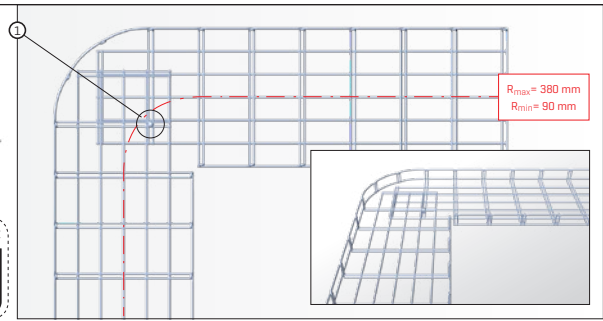
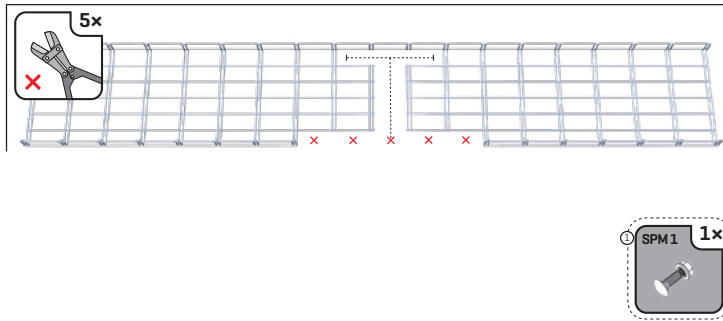
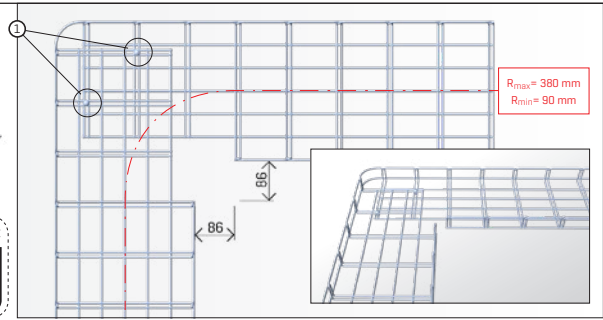
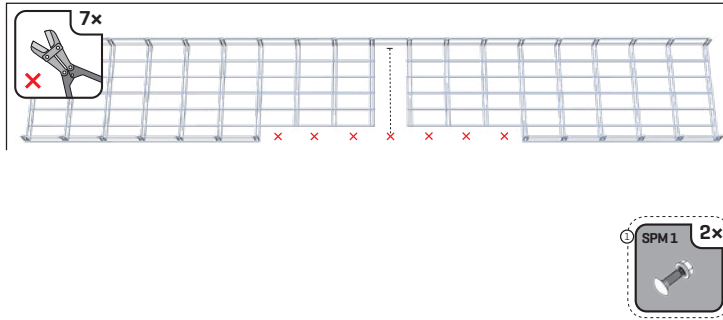
① SPM 1 2x

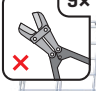
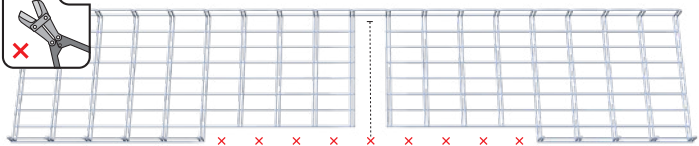







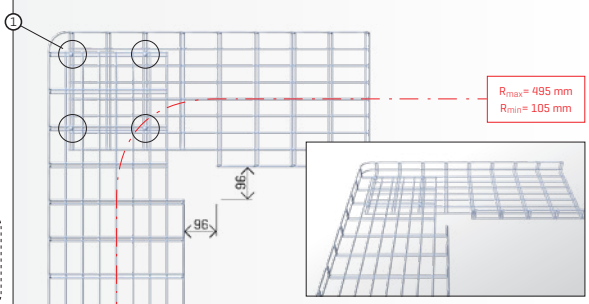
300 mm 


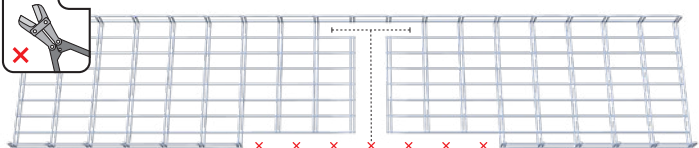



**9x**  

**SPM1 4x** 

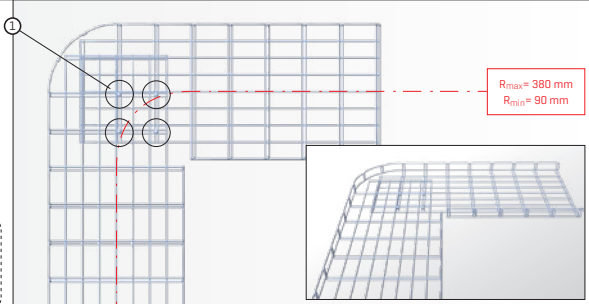
$R_{max} = 495 \text{ mm}$   
 $R_{min} = 105 \text{ mm}$


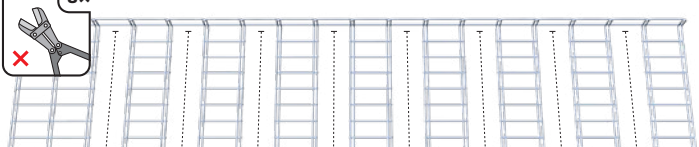


**7x**  

**SPM1 4x** 

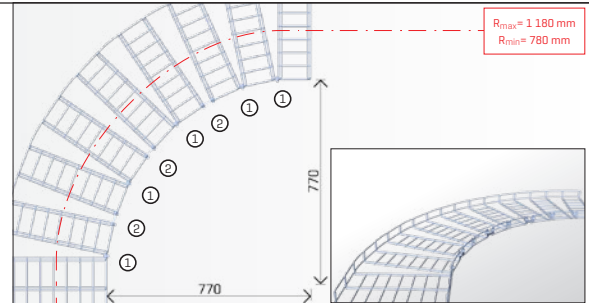
$R_{max} = 380 \text{ mm}$   
 $R_{min} = 90 \text{ mm}$





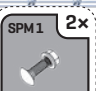
**8x**  

**SZM4 1x** **SZM4 2x** **SZM4 příložka D 1x** = **SZM4 11x** **SZM4 příložka D 3x**

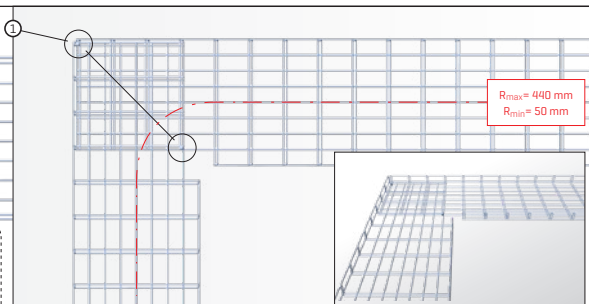
$R_{max} = 1180 \text{ mm}$   
 $R_{min} = 780 \text{ mm}$



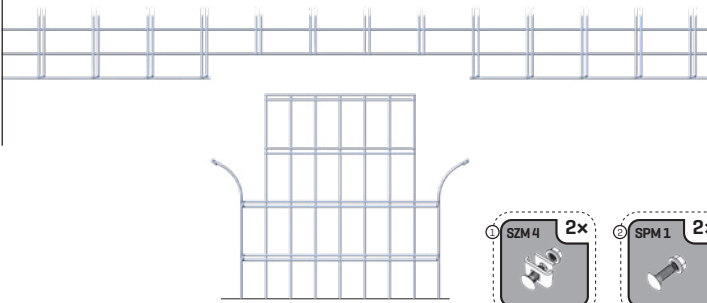
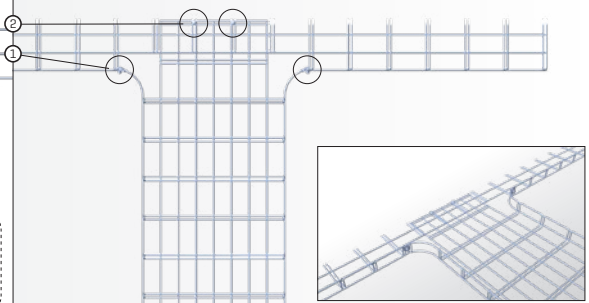
**8x**  

**SPM1 2x** 

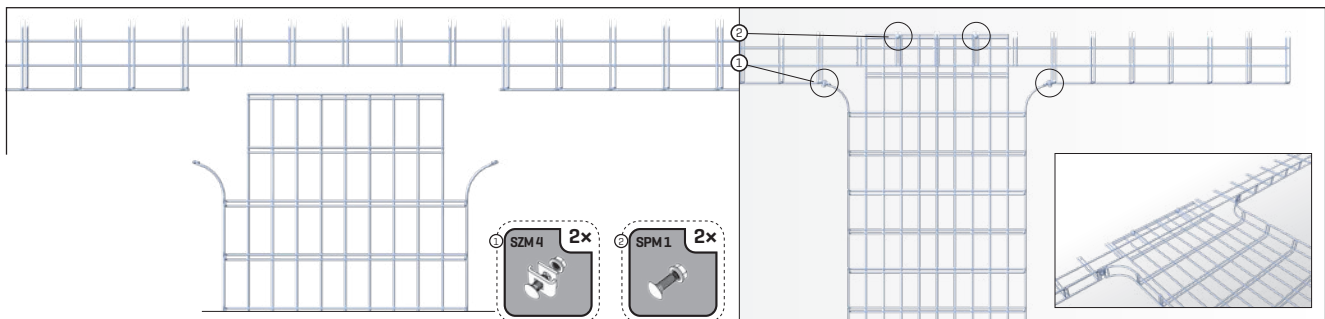
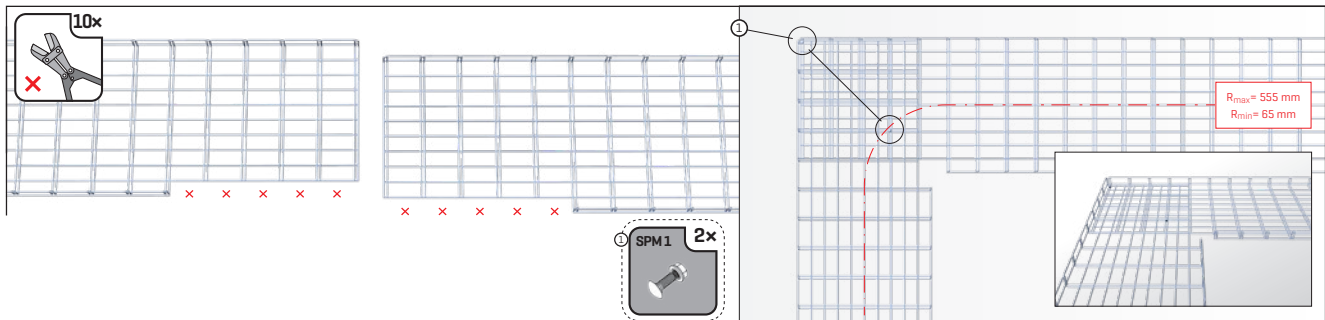
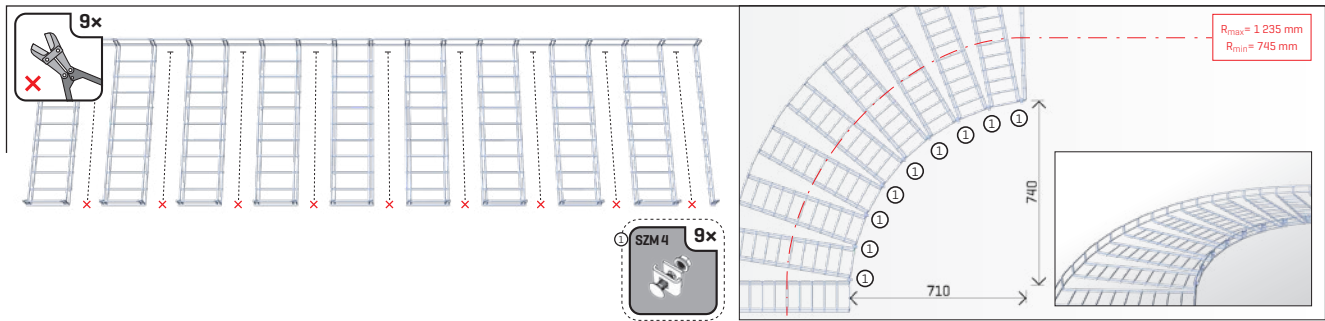
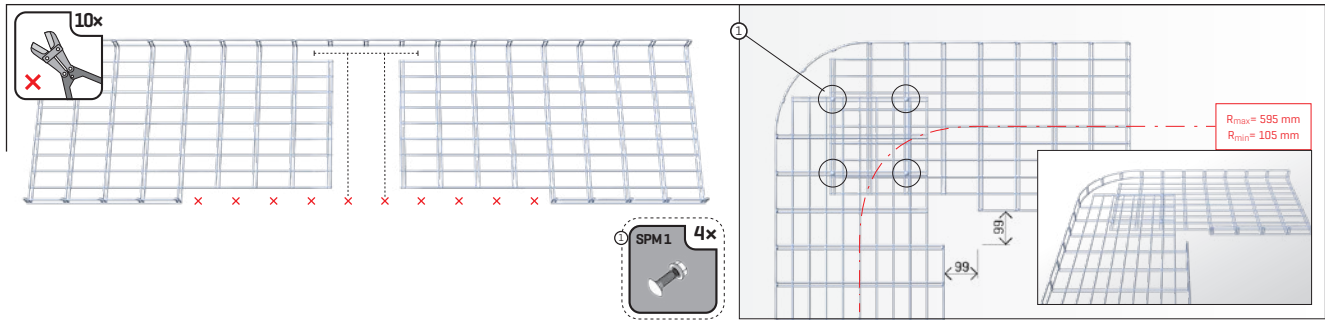
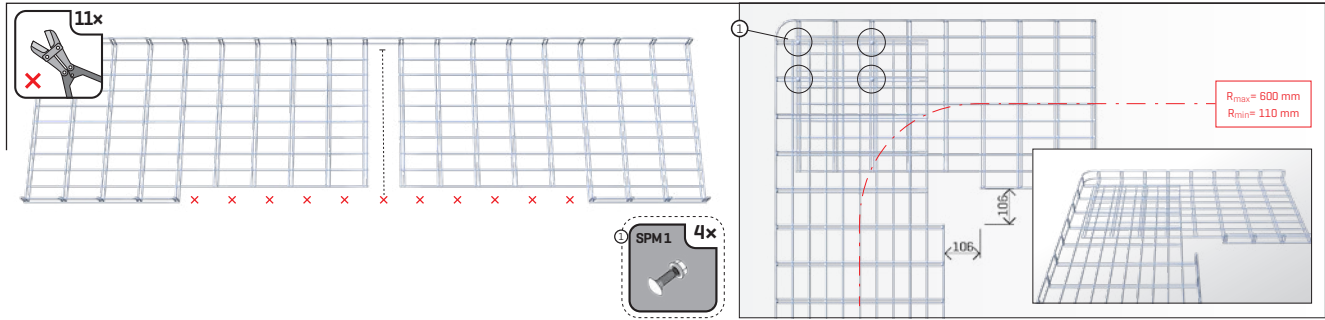
$R_{max} = 440 \text{ mm}$   
 $R_{min} = 50 \text{ mm}$

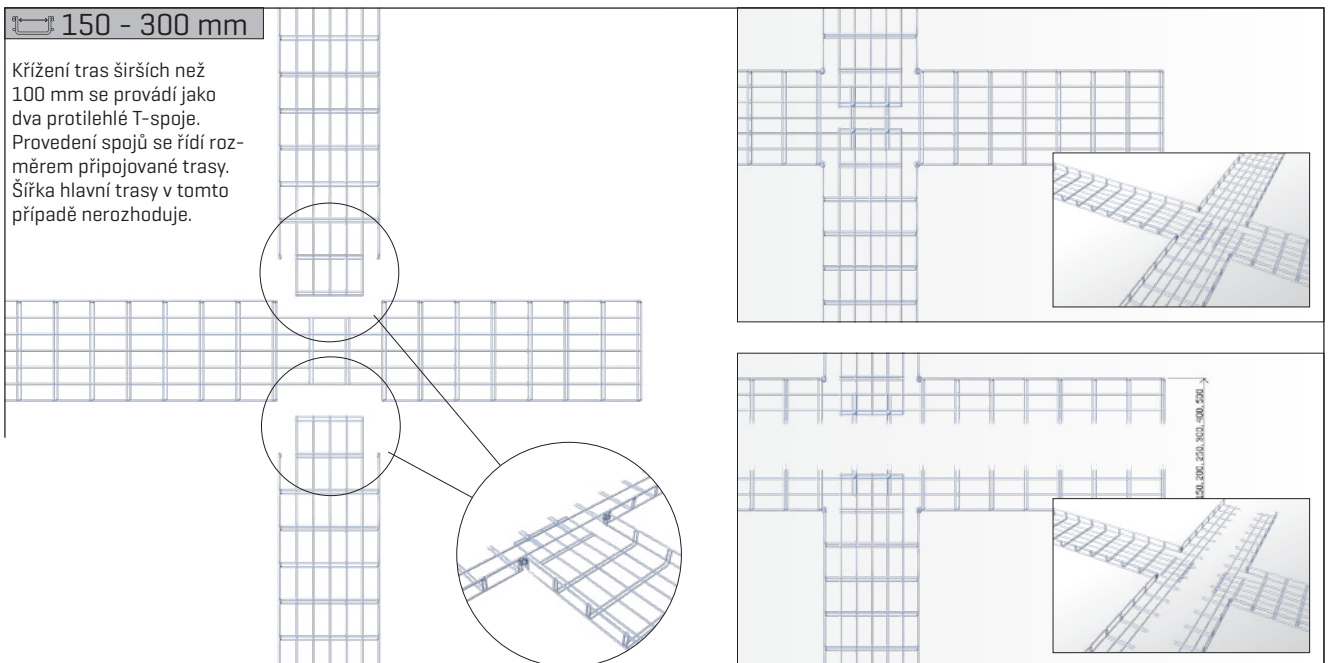
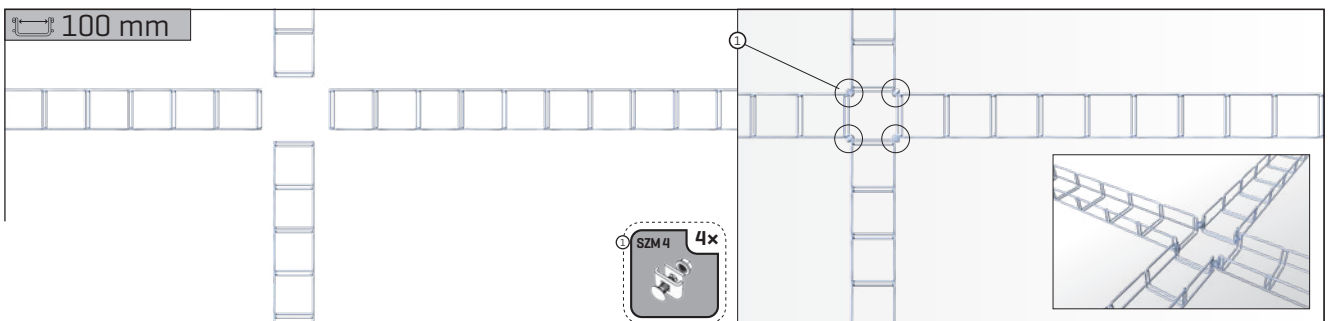
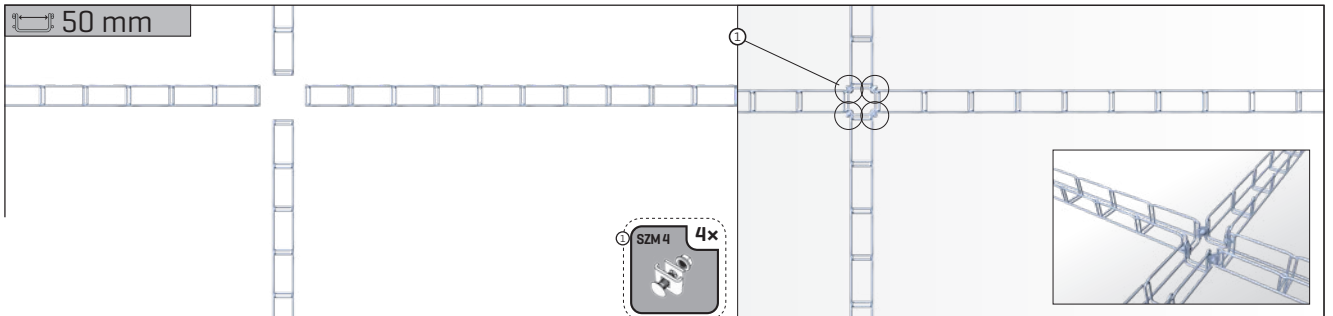
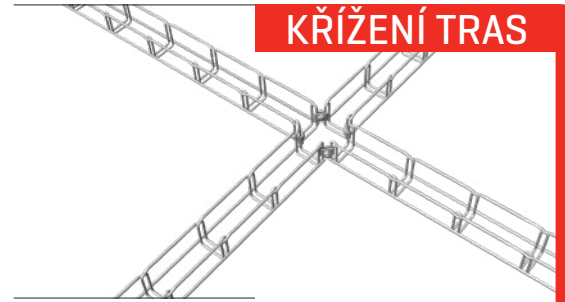


**SZM4 2x** **SPM1 2x**

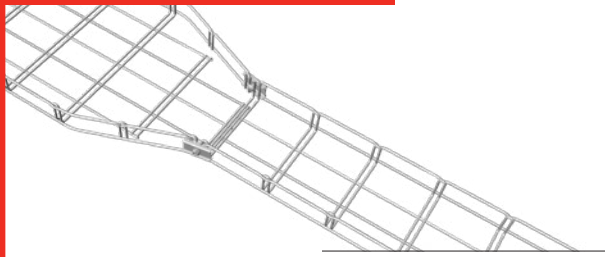



500 mm 

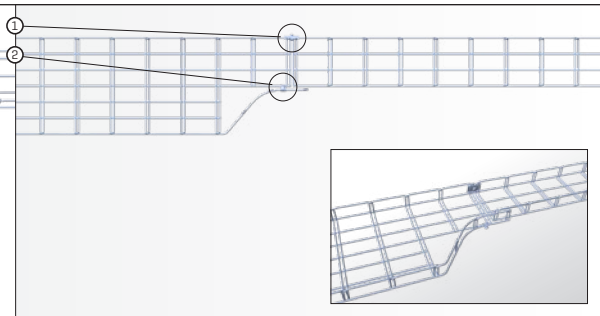
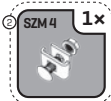
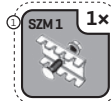
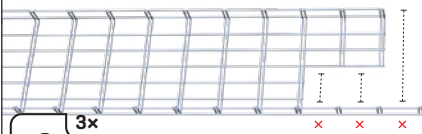




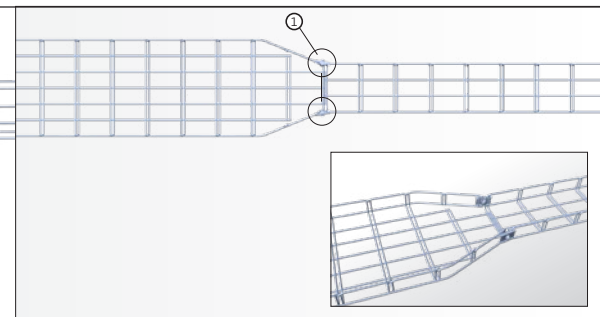
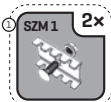
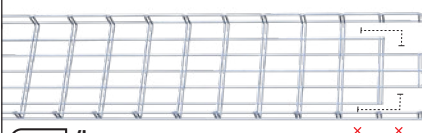
# NAPOJOVÁNÍ TRAS



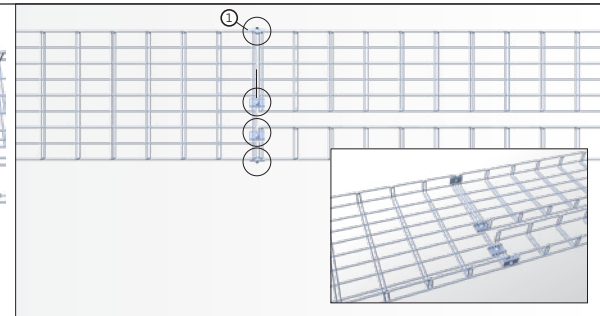
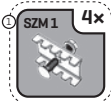
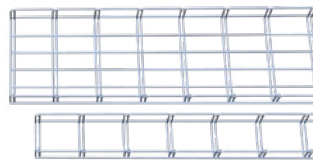
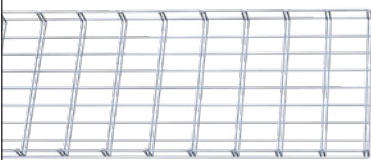
## stranové napojení



## středové napojení

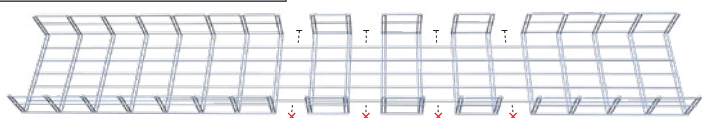


## kombinované napojení





## 50, 100 mm



Prostorové ohyby tras jako přechod z vodorovné do svislé montáže se provádí podle požadavku na poloměr ohybu trasy. Při větším počtu prostřížení je možné dosáhnout ještě větších poloměrů ohybu. Poloměry ohybů a ohýbací diagram platí i pro výšku bočnice 50 mm.

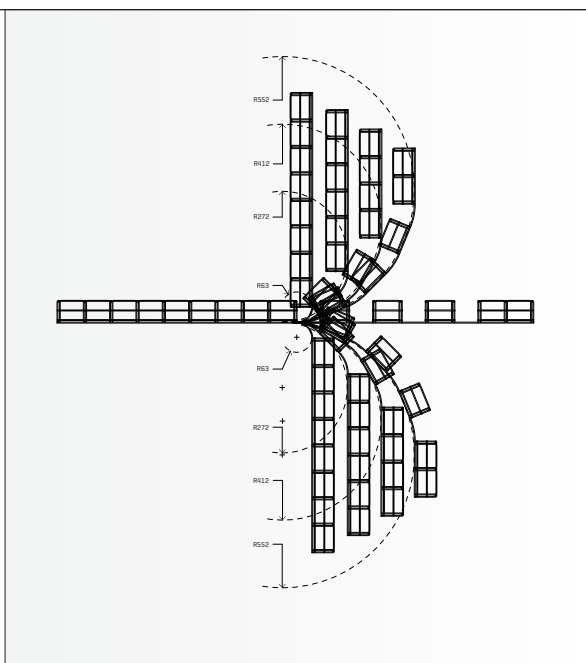
**4x**

**1x** R = 65 mm

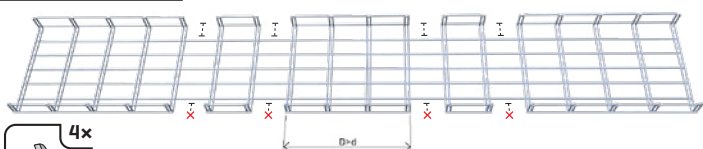
**2x** R = 270 mm

**3x** R = 410 mm

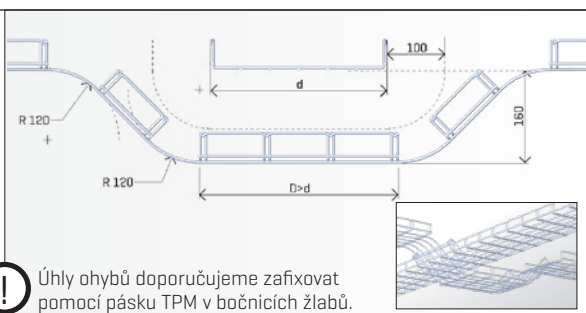
**4x** R = 550 mm



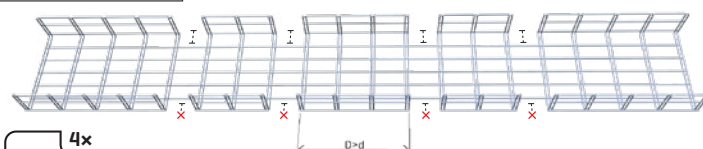
## 50 mm



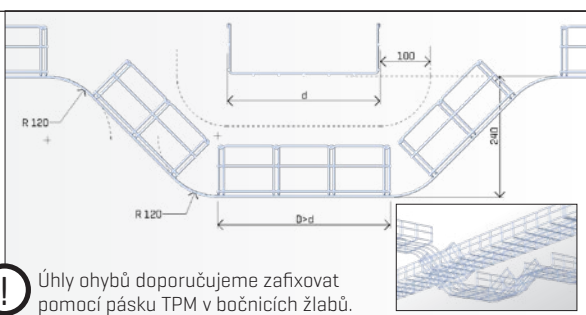
Prostorové míjení se řídí rozměrem hlavní trasy a výškou bočnice ohýbané trasy.



## 100 mm



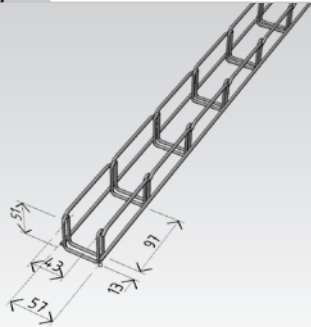
Prostorové míjení se řídí rozměrem hlavní trasy a výškou bočnice ohýbané trasy.



# TECHNICKÁ PŘÍLOHA

## KABELOVÉ ŽLABY

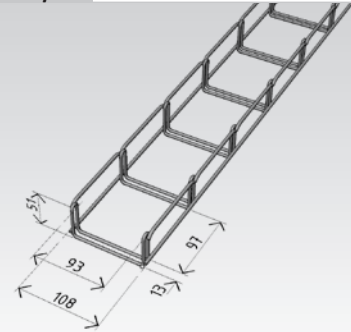
kabelový žlab M2 50/50



objednací kód

GZ	ARK-211110
ZZ	ARK-221110
A2	ARK-231114
A4	ARK-241114

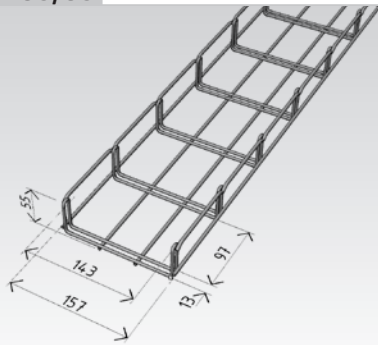
kabelový žlab M2 100/50



objednací kód

GZ	ARK-211120
ZZ	ARK-221120
A2	ARK-231124
A4	ARK-241124

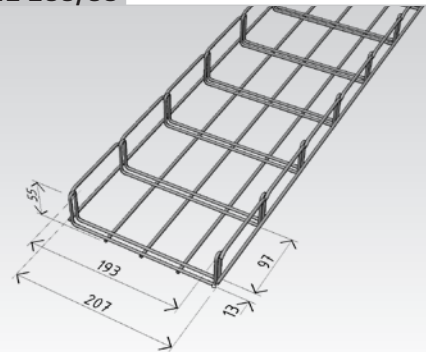
kabelový žlab M2 150/50



objednací kód

GZ	ARK-211130
ZZ	ARK-221130
A2	ARK-231134
A4	ARK-241134

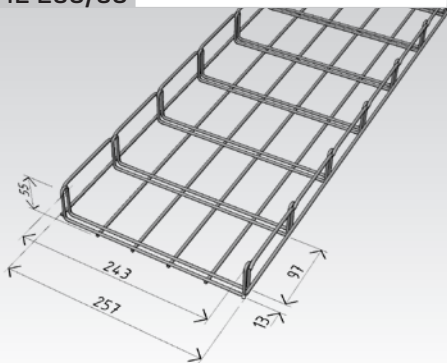
kabelový žlab M2 200/50



objednací kód

GZ	ARK-211140
ZZ	ARK-221140
A2	ARK-231144
A4	ARK-241144

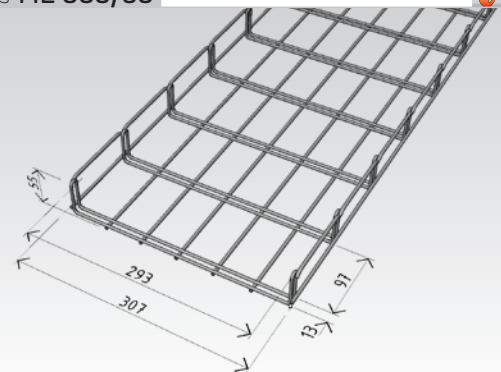
kabelový žlab M2 250/50



objednací kód

GZ	ARK-211150
ZZ	ARK-221150
A2	ARK-231154
A4	ARK-241154

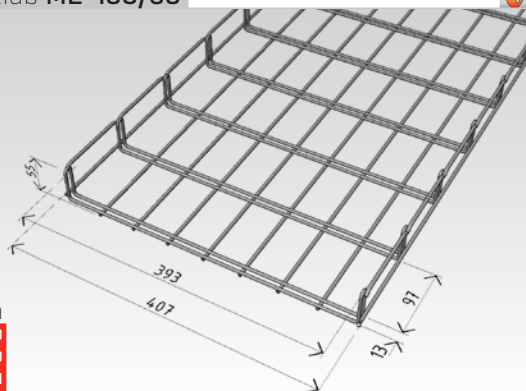
kabelový žlab M2 300/50



objednací kód

GZ	ARK-211160
ZZ	ARK-221160
A2	ARK-231164
A4	ARK-241164

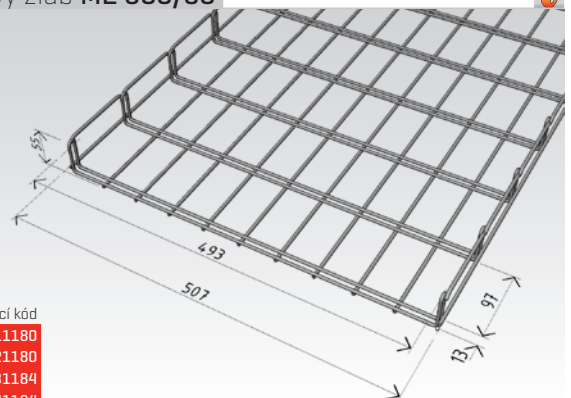
kabelový žlab M2 400/50



objednací kód

GZ	ARK-211170
ZZ	ARK-221170
A2	ARK-231174
A4	ARK-241174

kabelový žlab M2 500/50

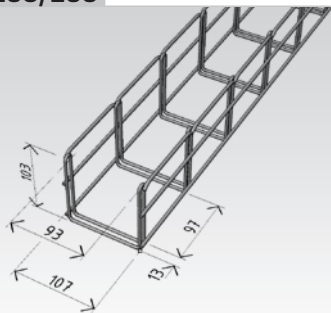


objednací kód

GZ	ARK-211180
ZZ	ARK-221180
A2	ARK-231184
A4	ARK-241184



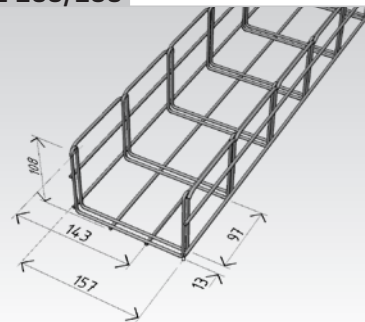
kabelový žlab M2 100/100



objednací kód

GZ	ARK-211210
ZZ	ARK-221210
A2	ARK-231214
A4	ARK-241214

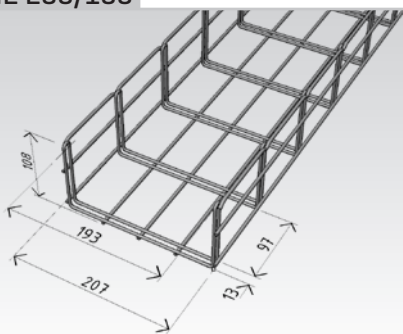
kabelový žlab M2 150/100



objednací kód

GZ	ARK-211220
ZZ	ARK-221220
A2	ARK-231224
A4	ARK-241224

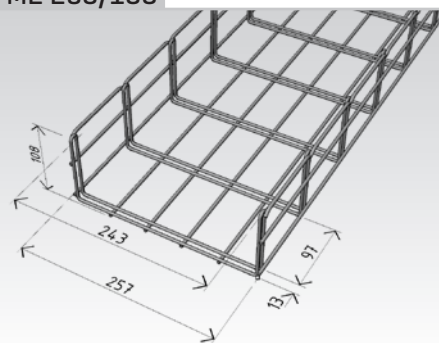
kabelový žlab M2 200/100



objednací kód

GZ	ARK-211230
ZZ	ARK-221230
A2	ARK-231234
A4	ARK-241234

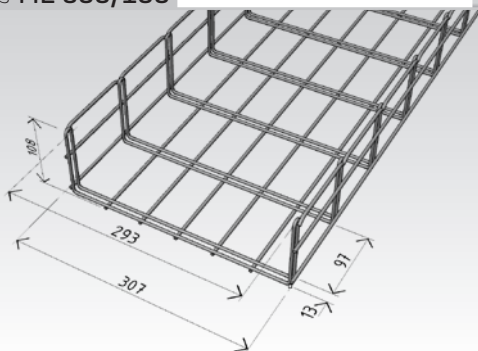
kabelový žlab M2 250/100



objednací kód

GZ	ARK-211240
ZZ	ARK-221240
A2	ARK-231244
A4	ARK-241244

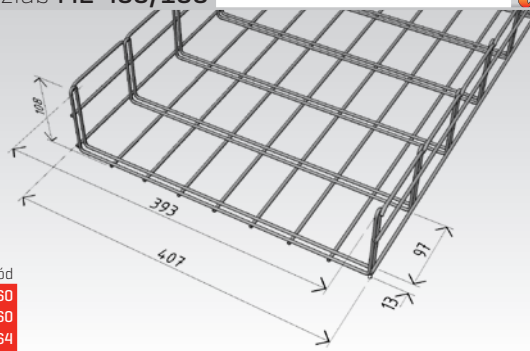
kabelový žlab M2 300/100



objednací kód

GZ	ARK-211250
ZZ	ARK-221250
A2	ARK-231254
A4	ARK-241254

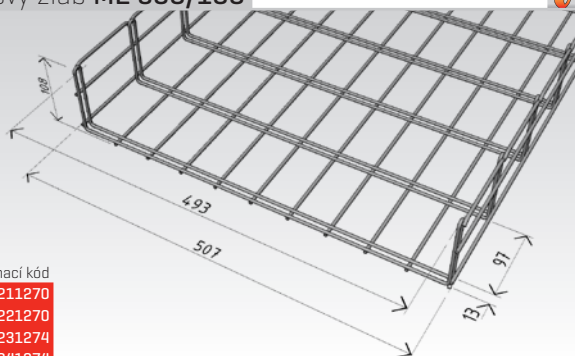
kabelový žlab M2 400/100



objednací kód

GZ	ARK-211260
ZZ	ARK-221260
A2	ARK-231264
A4	ARK-241264

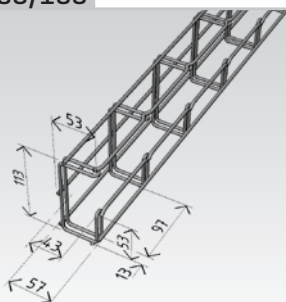
kabelový žlab M2 500/100



objednací kód

GZ	ARK-211270
ZZ	ARK-221270
A2	ARK-231274
A4	ARK-241274

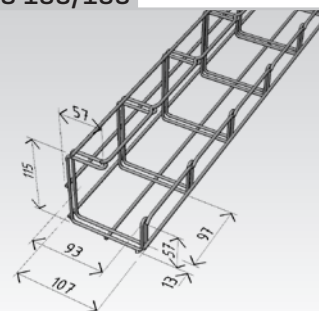
kabelový žlab M2-G 50/100



objednací kód

GZ	ARK-211310
ZZ	ARK-221310
A2	ARK-231314
A4	ARK-241314

kabelový žlab M2-G 100/100

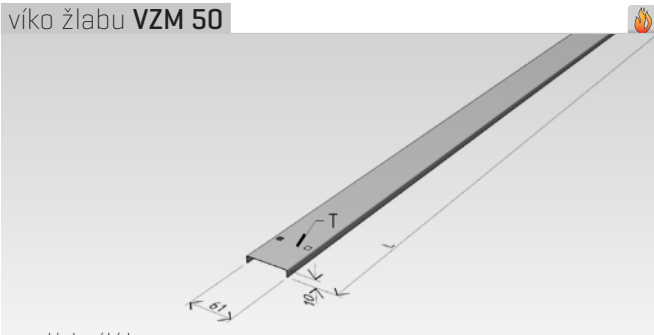


objednací kód

GZ	ARK-211320
ZZ	ARK-221320
A2	ARK-231324
A4	ARK-241324

# VÍKA A PŘEPÁŽKY

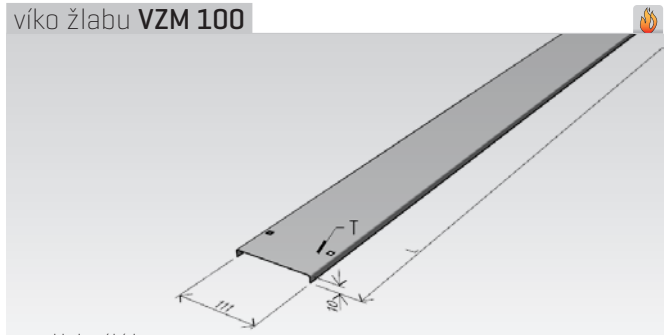
víko žlabu **VZM 50**



objednací kód  
**SZ** ARK-222005  
**ZZ** ARK-222004  
**A2** ARK-232005  
**A4** ARK-242005

L [délka víka]	2 000 mm	1 000 mm
T [tloušťka plechu]	0,55 mm	1,0 mm
	<b>SZ</b> <b>A2</b> <b>A4</b>	<b>ZZ</b>

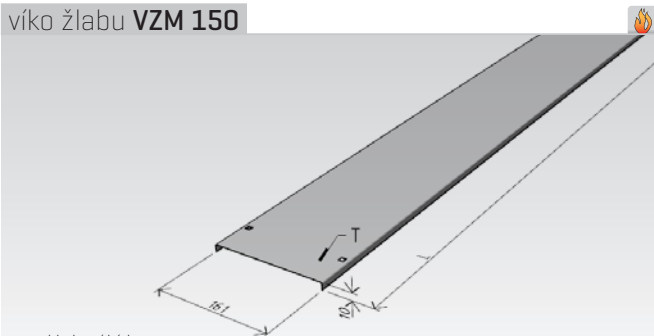
víko žlabu **VZM 100**



objednací kód  
**SZ** ARK-222010  
**ZZ** ARK-222009  
**A2** ARK-232010  
**A4** ARK-242010

L [délka víka]	2 000 mm	1 000 mm
T [tloušťka plechu]	0,55 mm	1,0 mm
	<b>SZ</b> <b>A2</b> <b>A4</b>	<b>ZZ</b>

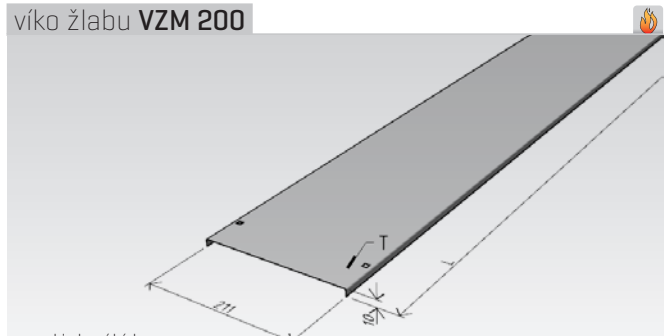
víko žlabu **VZM 150**



objednací kód  
**SZ** ARK-222015  
**ZZ** ARK-222214  
**A2** ARK-232015  
**A4** ARK-242015

L [délka víka]	2 000 mm	1 000 mm
T [tloušťka plechu]	0,55 mm	1,2 mm
	<b>SZ</b> <b>A2</b> <b>A4</b>	<b>ZZ</b>

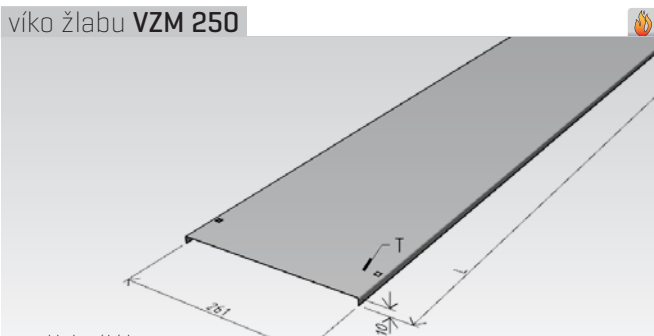
víko žlabu **VZM 200**



objednací kód  
**SZ** ARK-222020  
**ZZ** ARK-222219  
**A2** ARK-232020  
**A4** ARK-242020

L [délka víka]	2 000 mm	1 000 mm
T [tloušťka plechu]	0,8 mm	1,2 mm
	<b>SZ</b> <b>A2</b> <b>A4</b>	<b>ZZ</b>

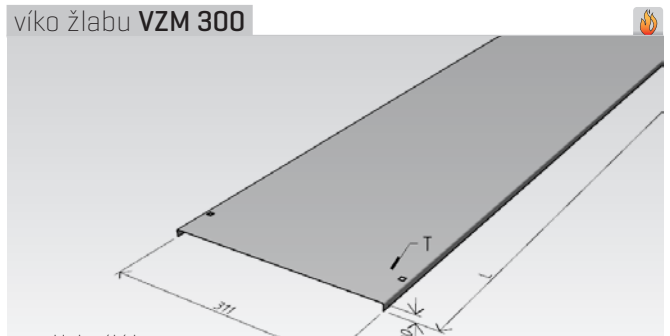
víko žlabu **VZM 250**



objednací kód  
**SZ** ARK-222025  
**ZZ** ARK-222224  
**A2** ARK-232025  
**A4** ARK-242025

L [délka víka]	2 000 mm	1 000 mm
T [tloušťka plechu]	0,8 mm	1,2 mm
	<b>SZ</b> <b>A2</b> <b>A4</b>	<b>ZZ</b>

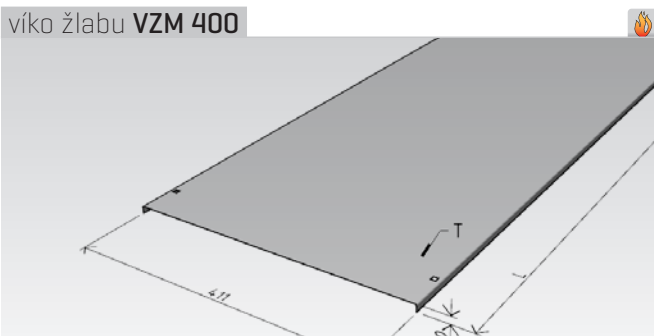
víko žlabu **VZM 300**



objednací kód  
**SZ** ARK-222030  
**ZZ** ARK-222229  
**A2** ARK-232030  
**A4** ARK-242030

L [délka víka]	2 000 mm	1 000 mm
T [tloušťka plechu]	0,8 mm	1,5 mm
	<b>SZ</b> <b>A2</b> <b>A4</b>	<b>ZZ</b>

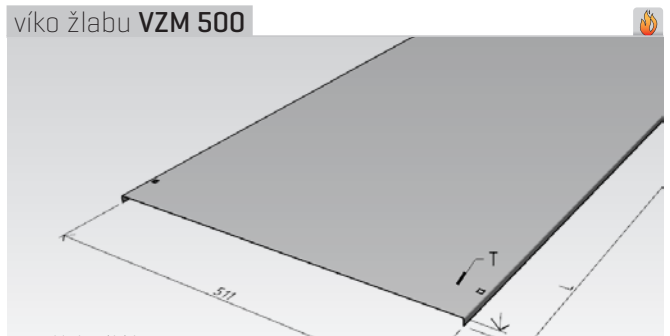
víko žlabu **VZM 400**



objednací kód  
**SZ** ARK-222040  
**ZZ** ARK-222239  
**A2** ARK-232040  
**A4** ARK-242040

L [délka víka]	2 000 mm	1 000 mm
T [tloušťka plechu]	0,8 mm	1,5 mm
	<b>SZ</b> <b>A2</b> <b>A4</b>	<b>ZZ</b>

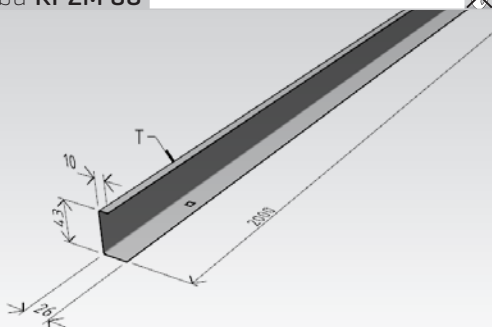
víko žlabu **VZM 500**



objednací kód  
**SZ** ARK-222050  
**ZZ** ARK-222249  
**A2** ARK-232050  
**A4** ARK-242050

L [délka víka]	2 000 mm	1 000 mm
T [tloušťka plechu]	0,8 mm	1,5 mm
	<b>SZ</b> <b>A2</b> <b>A4</b>	<b>ZZ</b>

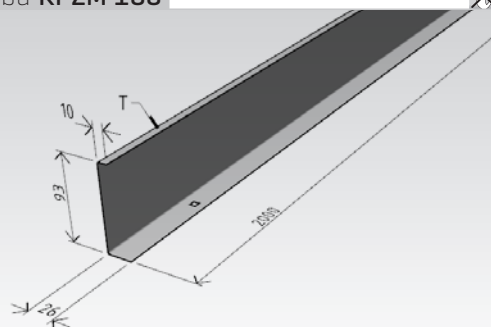
přepážka žlabu **KPZM 50**



objednací kód  
 SZ ARK-222105  
 ZZ ARK-222305  
 A2 ARK-232105  
 A4 ARK-242105

T (tloušťka plechu)	0,8 mm	1,0 mm
	SZ A2 A4	ZZ

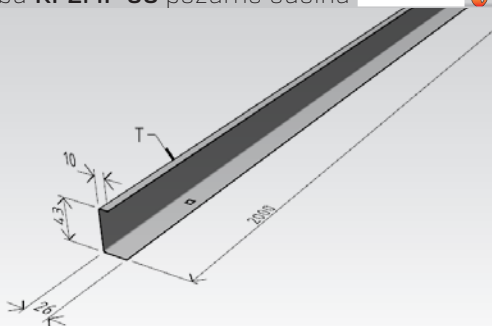
přepážka žlabu **KPZM 100**



objednací kód  
 SZ ARK-222110  
 ZZ ARK-222310  
 A2 ARK-232110  
 A4 ARK-242110

T (tloušťka plechu)	0,8 mm	1,0 mm
	SZ A2 A4	ZZ

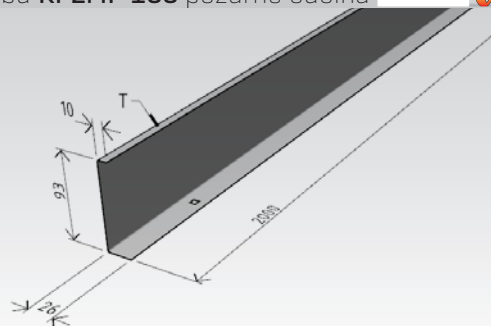
přepážka žlabu **KPZMP 50** požárně odolná



objednací kód  
 SZ ARK-222115  
 ZZ ARK-222315  
 A2 ARK-232115

T (tloušťka plechu)	1,5 mm
	SZ ZZ A2

přepážka žlabu **KPZMP 100** požárně odolná

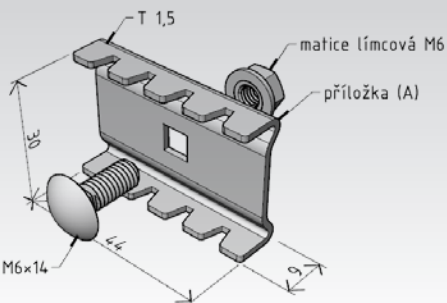


objednací kód  
 SZ ARK-222120  
 ZZ ARK-222320  
 A2 ARK-232120

T (tloušťka plechu)	1,5 mm
	SZ ZZ A2

## SPOJKY

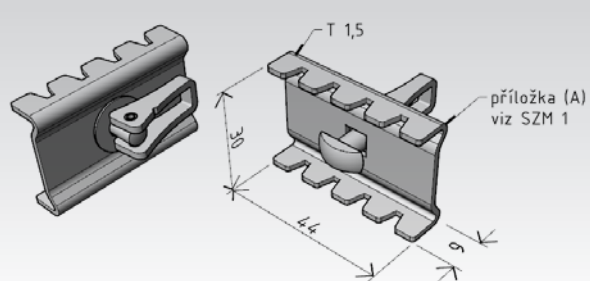
spojka žlabu **SZM 1**



objednací kód  
 GZ ARK-213010  
 ZZ ARK-223010  
 A2 ARK-233010  
 A4 ARK-243010

T (tloušťka plechu)	1,5 mm
	GZ ZZ A2 A4

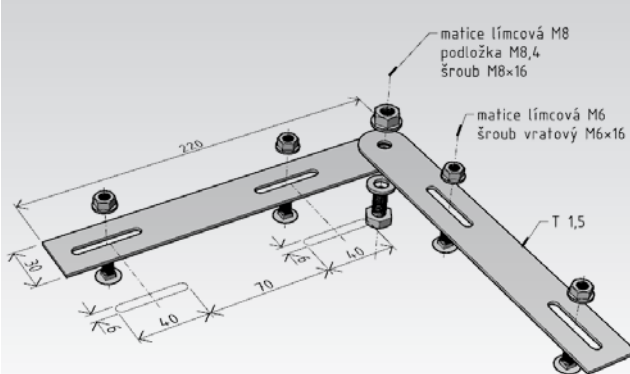
spojka žlabu **SZM 1-R**



objednací kód  
 GZ ARK-213017

T (tloušťka plechu)	1,5 mm
	GZ

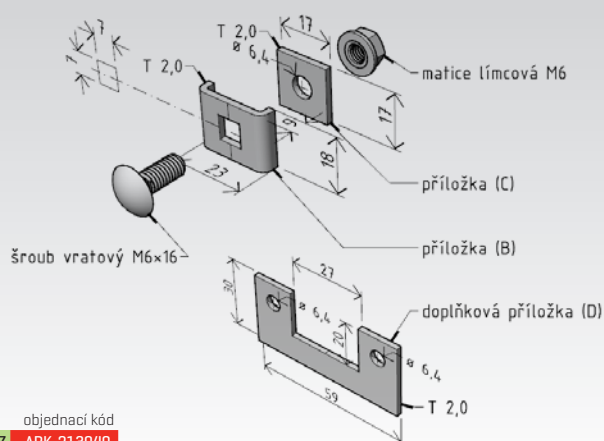
spojka kloubová horizontální **SKHM 1**



objednací kód  
 GZ ARK-213067  
 ZZ ARK-223067  
 A2 ARK-233067

T (tloušťka plechu)	1,5 mm
	GZ ZZ A2

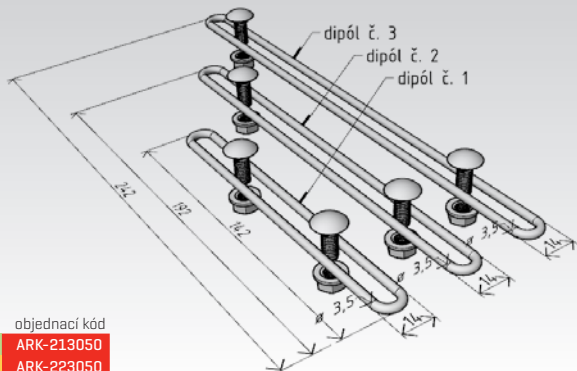
spojka tvarovací **SZM 4**



objednací kód  
 GZ ARK-213040  
 ZZ ARK-223040  
 A2 ARK-233040  
 A4 ARK-243040

T (tloušťka plechu)	2,0 mm
	GZ ZZ A2 A4

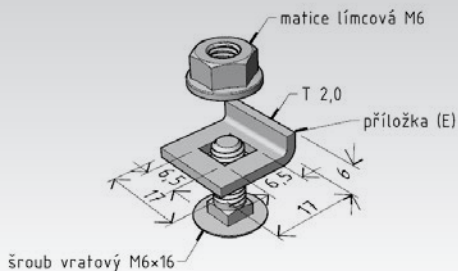
tvarovací sada TSM 50-100



objednací kód

GZ	ARK-213050
ZZ	ARK-223050
A2	ARK-233054
A4	ARK-243054

spojka víka SVM 1

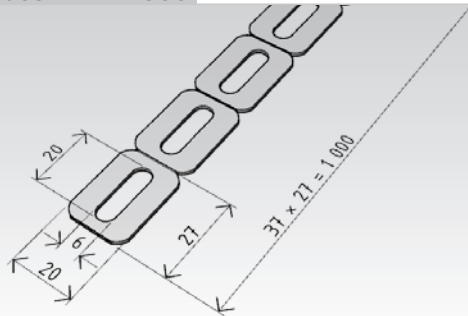


objednací kód

GZ	ARK-213085
ZZ	ARK-223085
A2	ARK-233085
A4	ARK-243085

T (tloušťka plechu)	2,0 mm
GZ ZZ A2 A4	

tvarovací pásek TPM 1000

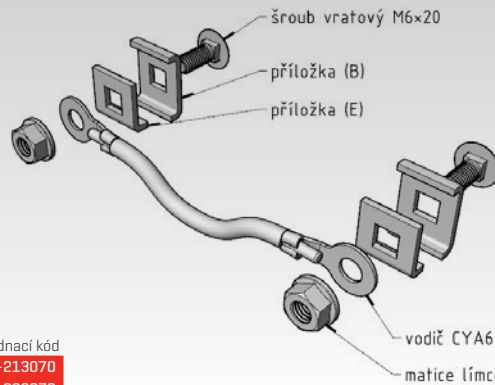


objednací kód

SZ	ARK-223056
A2	ARK-233056

T (tloušťka plechu)	1,5 mm
SZ A2	

spojka uzemňovací SUM 1

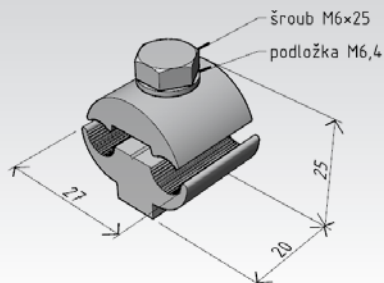


objednací kód

GZ	ARK-213070
ZZ	ARK-223070
A2	ARK-233070
A4	ARK-243070

T (tloušťka plechu) příloška B, E	2,0 mm
GZ ZZ A2 A4	

svorka zemnicí SVZM 1

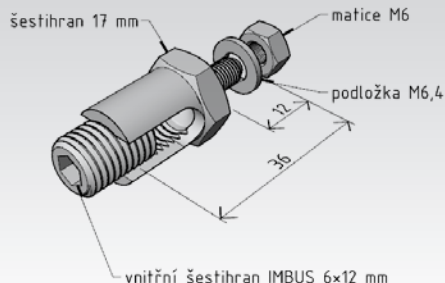


objednací kód

ARK-213078

svorka a spojovací materiál - mosaz

svorka zemnicí SVZM 3



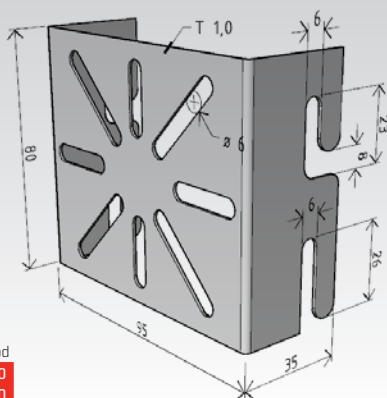
objednací kód

ARK-213077

svorka a spojovací materiál - mosaz

DRŽÁKY

držák rozvodných krabic DZM 1

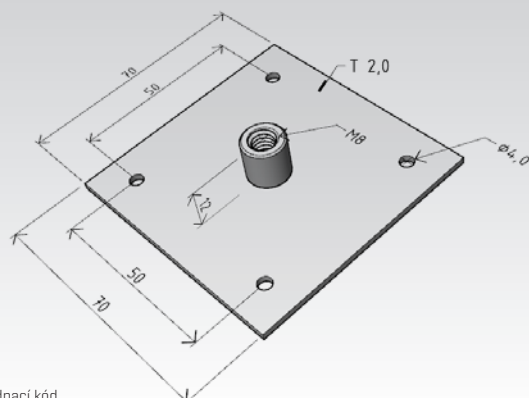


objednací kód

GZ	ARK-214010
ZZ	ARK-224010
A2	ARK-234010
A4	ARK-244010

T (tloušťka plechu)	1,0 mm
GZ ZZ A2 A4	

držák závitové tyče DZM 2

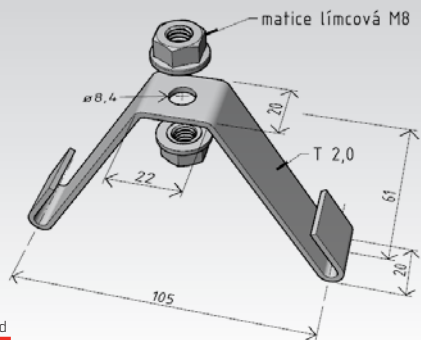


objednací kód

GZ	ARK-214020
A2	ARK-234020

T (tloušťka plechu)	2,0 mm
GZ A2	

držák žlabu **DZM 3/100**

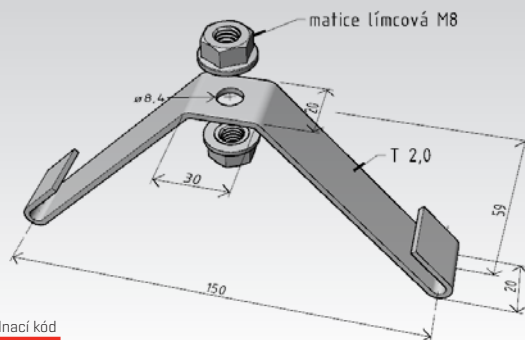


objednací kód

GZ	ARK-214030
ZZ	ARK-224030
A2	ARK-234030
A4	ARK-244030

T (tloušťka plechu)	2,0 mm
GZ ZZ A2 A4	

držák žlabu **DZM 3/150**

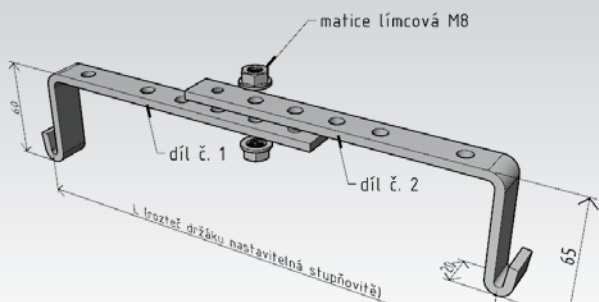


objednací kód

GZ	ARK-214035
ZZ	ARK-224035
A2	ARK-234035
A4	ARK-244035

T (tloušťka plechu)	2,0 mm
GZ ZZ A2 A4	

nastavitelný držák žlabu **DZM 4**

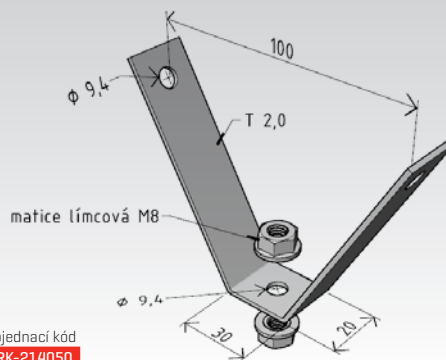


objednací kód

GZ	ARK-214040
ZZ	ARK-224040
A2	ARK-234040

T (tloušťka plechu)	5,0 mm
GZ ZZ A2 A4	

trapezový držák závitové tyče **DZM 5**

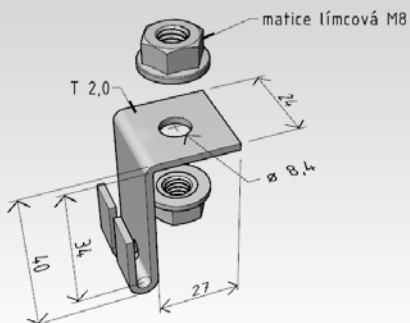


objednací kód

GZ	ARK-214050
ZZ	ARK-224050
A2	ARK-234050
A4	ARK-244050

T (tloušťka plechu)	2,0 mm
GZ ZZ A2 A4	

držák žlabu **DZM 6**

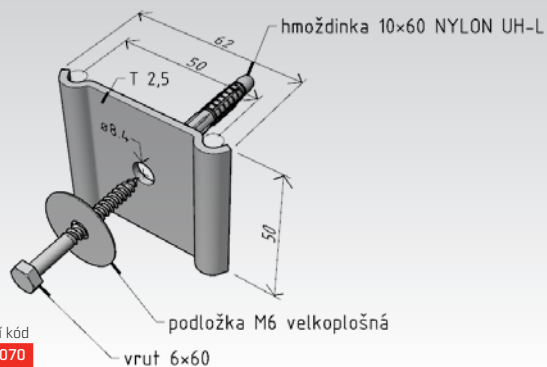


objednací kód

GZ	ARK-214060
ZZ	ARK-224060
A2	ARK-234060
A4	ARK-244060

T (tloušťka plechu)	2,0 mm
GZ ZZ A2 A4	

stoupačkový držák **DZM 7**

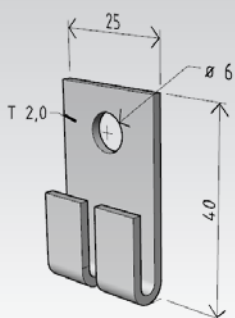


objednací kód

GZ	ARK-214070
ZZ	ARK-224070
A2	ARK-234070
A4	ARK-244070

T (tloušťka plechu)	2,5 mm
GZ ZZ A2 A4	

nástěnný držák žlabu **DZM 8**

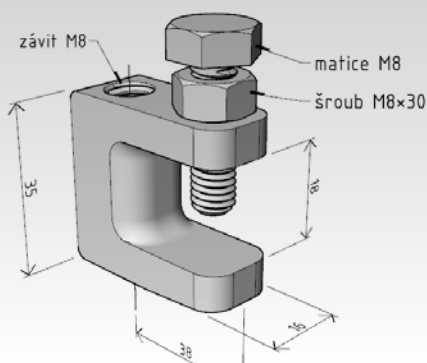


objednací kód

GZ	ARK-214080
ZZ	ARK-224080
A2	ARK-234080
A4	ARK-244080

T (tloušťka plechu)	2,0 mm
GZ ZZ A2 A4	

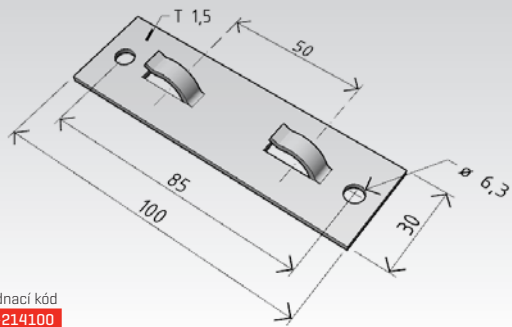
držák závitové tyče **DZM 9**



objednací kód

GZ	ARK-214090
----	------------

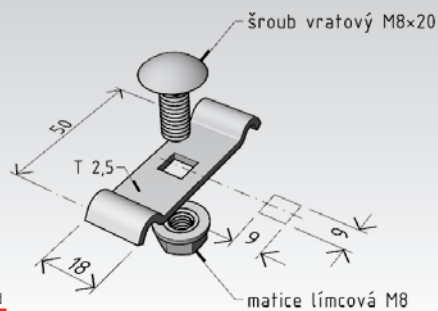
nástěnný držák žlabu **DZM 10**



objednací kód  
 GZ ARK-214100  
 ZZ ARK-224100  
 A2 ARK-234100  
 A4 ARK-244100

T (tloušťka plechu)	1,5 mm
---------------------	--------

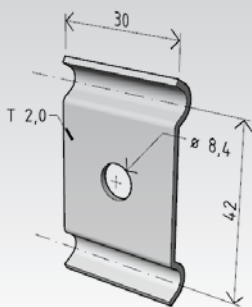
držák žlabu **DZM 11**



objednací kód  
 GZ ARK-214110  
 ZZ ARK-224112  
 A2 ARK-234110  
 A4 ARK-244110

T (tloušťka plechu)	2,5 mm
---------------------	--------

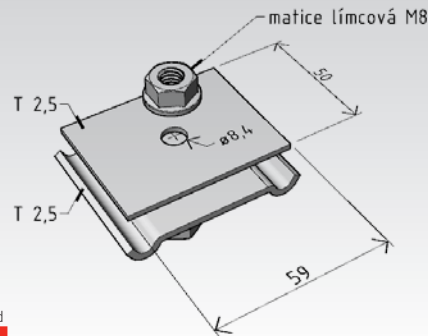
boční držák žlabu **DZM 12**



objednací kód  
 GZ ARK-214120  
 ZZ ARK-224120  
 A2 ARK-234120  
 A4 ARK-244120

T (tloušťka plechu)	2,0 mm
---------------------	--------

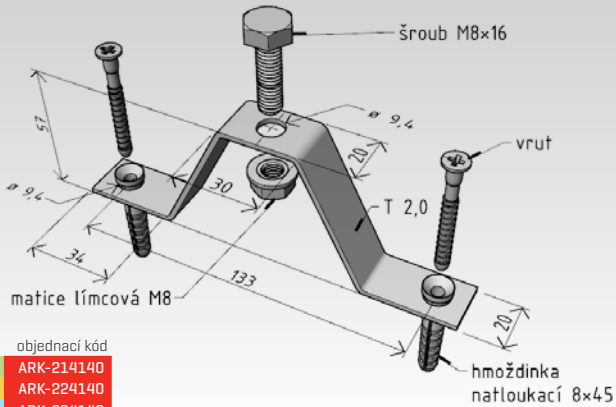
držák žlabu **DZM 13**



objednací kód  
 GZ ARK-214130  
 ZZ ARK-224130  
 A2 ARK-234130  
 A4 ARK-244130

T (tloušťka plechu)	2,5 mm
---------------------	--------

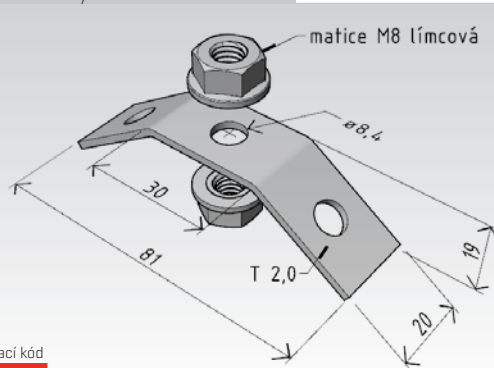
podlahový držák **DZM 14**



objednací kód  
 GZ ARK-214140  
 ZZ ARK-224140  
 A2 ARK-234140  
 A4 ARK-244140

T (tloušťka plechu)	2,0 mm
---------------------	--------

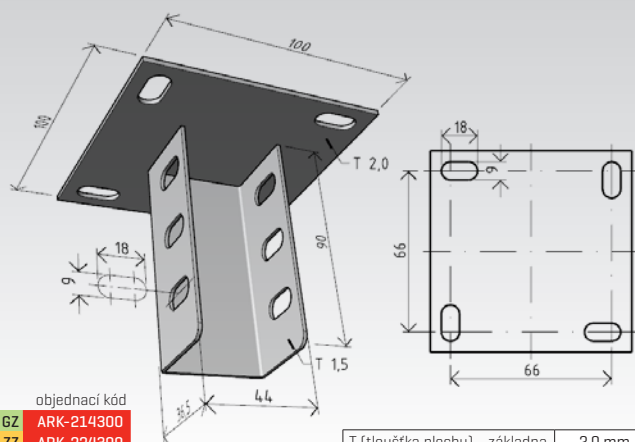
držák závěsných lanek **DZM 15**



objednací kód  
 GZ ARK-214150  
 ZZ ARK-224150  
 A2 ARK-234150  
 A4 ARK-244150

T (tloušťka plechu)	2,0 mm
---------------------	--------

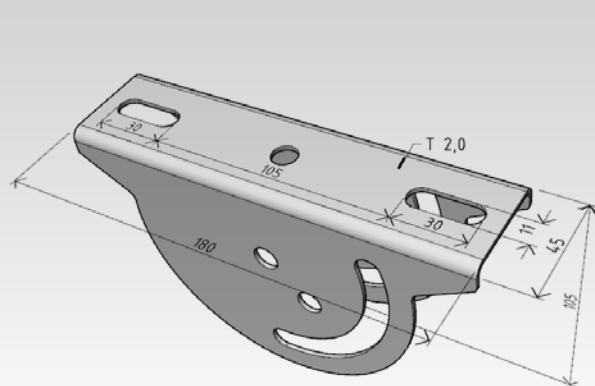
držák stojny **DZM STP**



objednací kód  
 GZ ARK-214300  
 ZZ ARK-224300  
 A2 ARK-234304  
 A4 ARK-244304

T (tloušťka plechu) - základna	2,0 mm
T (tloušťka plechu) - tělo	1,5 mm

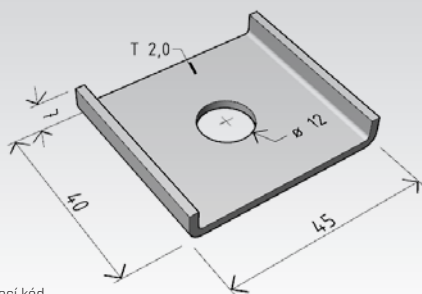
úhlový držák stojny **DZM STPU**



objednací kód  
 ZZ ARK-224310  
 A2 ARK-234310  
 A4 ARK-244310

T (tloušťka plechu)	2,0 mm
---------------------	--------

příchytky vymezovací **PVM**

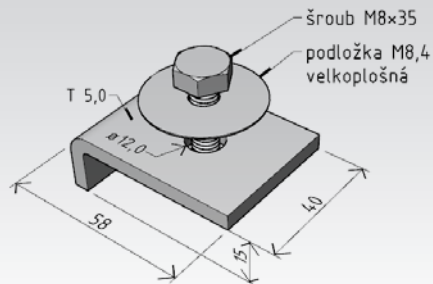


objednací kód

GZ	ARK-218953
ZZ	ARK-228953
A2	ARK-238953
A4	ARK-248953

T (tloušťka plechu)	2,0 mm
	GZ ZZ A2 A4

příchytky k I profilu **PIM**

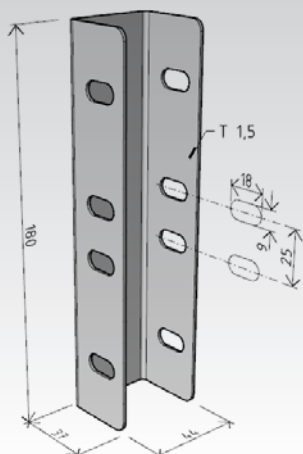


objednací kód

GZ	ARK-218960
ZZ	ARK-228960
A2	ARK-238960
A4	ARK-248960

T (tloušťka plechu)	5,0 mm
	GZ ZZ A2 A4

spojka stojny prostorové **SSPM**

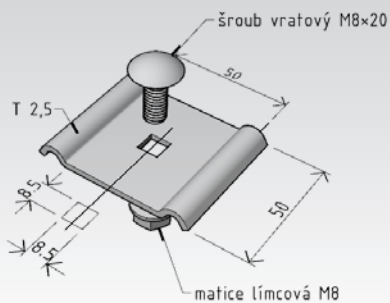


objednací kód

ZZ	ARK-223095
----	------------

T (tloušťka plechu)	1,5 mm
	ZZ

příchytky žlabu ke stojně **PZSM 2**

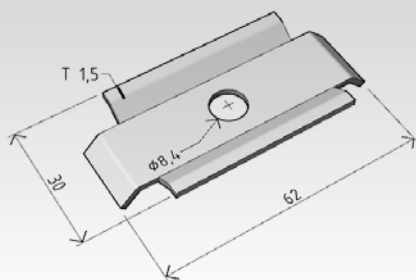


objednací kód

GZ	ARK-218956
ZZ	ARK-228956
A2	ARK-238956

T (tloušťka plechu)	2,5 mm
	GZ ZZ A2

stabilizační vložka stojny **SVSM**

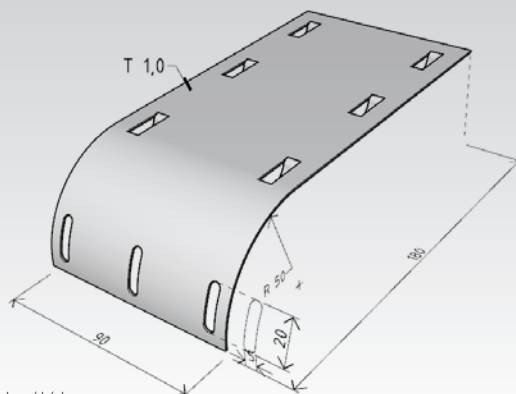


objednací kód

GZ	ARK-218958
----	------------

T (tloušťka plechu)	1,5 mm
	GZ

kabelový svod **KSM**

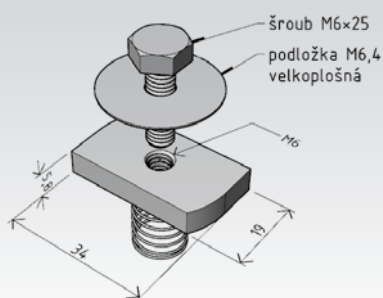


objednací kód

GZ	ARK-212410
ZZ	ARK-222410
A2	ARK-232410

T (tloušťka plechu)	1,0 mm
	GZ ZZ A2

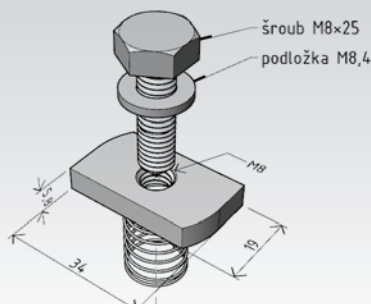
matice obdélníková **MSM/M6**



objednací kód

GZ	ARK-218951
A2	ARK-238951

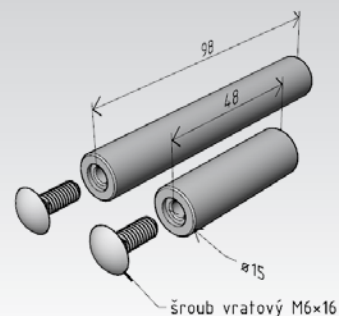
matice obdélníková **MSM/M8**



objednací kód

GZ	ARK-218952
A2	ARK-238952

kabelový oddělovač **KOM**

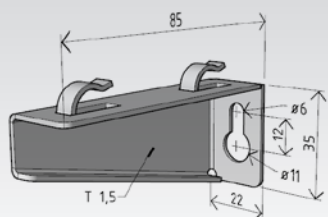


objednací kód výška h

KOM 50	plast	ARK-219975	48 mm
KOM 100	plast	ARK-219976	98 mm

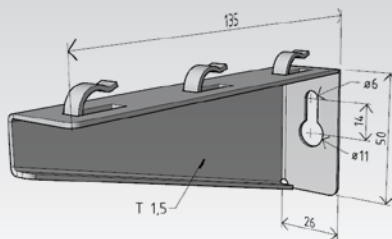
# NOSNÍKY

nosník N<sub>ZM</sub> 50



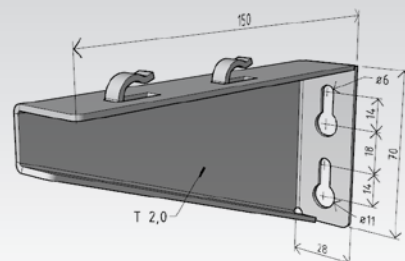
objednací kód		T (tloušťka plechu)	1,5 mm
GZ	ARK-215005	GZ ZZ A2 A4	
ZZ	ARK-225005		
A2	ARK-235005		
A4	ARK-245005		

nosník N<sub>ZM</sub> 100



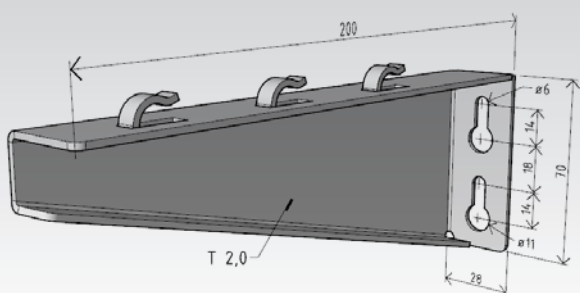
objednací kód		T (tloušťka plechu)	1,5 mm
GZ	ARK-215010	GZ ZZ A2 A4	
ZZ	ARK-225010		
A2	ARK-235010		
A4	ARK-245010		

nosník N<sub>ZM</sub> 150



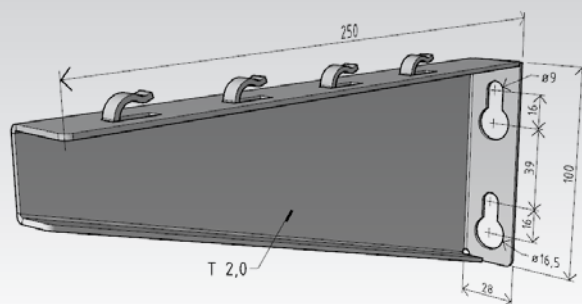
objednací kód		T (tloušťka plechu)	2,0 mm
GZ	ARK-215015	GZ ZZ A2 A4	
ZZ	ARK-225015		
A2	ARK-235015		
A4	ARK-245015		

nosník N<sub>ZM</sub> 200



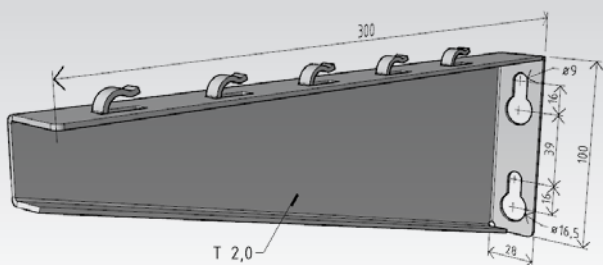
objednací kód		T (tloušťka plechu)	2,0 mm
GZ	ARK-215020	GZ ZZ A2 A4	
ZZ	ARK-225020		
A2	ARK-235020		
A4	ARK-245020		

nosník N<sub>ZM</sub> 250



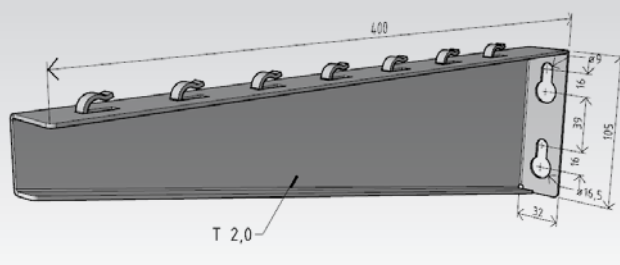
objednací kód		T (tloušťka plechu)	2,0 mm
GZ	ARK-215025	GZ ZZ A2 A4	
ZZ	ARK-225025		
A2	ARK-235025		
A4	ARK-245025		

nosník N<sub>ZM</sub> 300



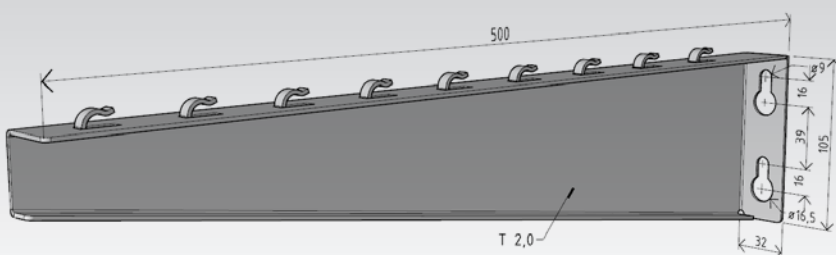
objednací kód		T (tloušťka plechu)	2,0 mm
GZ	ARK-215030	GZ ZZ A2 A4	
ZZ	ARK-225030		
A2	ARK-235030		
A4	ARK-245030		

nosník N<sub>ZM</sub> 400



objednací kód		T (tloušťka plechu)	2,0 mm
GZ	ARK-215040	GZ ZZ A2 A4	
ZZ	ARK-225040		
A2	ARK-235044		
A4	ARK-245044		

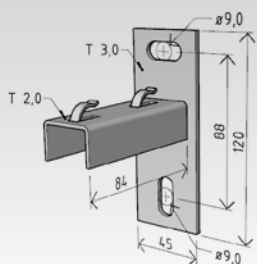
nosník N<sub>ZM</sub> 500



objednací kód		T (tloušťka plechu)	2,0 mm
GZ	ARK-215050	GZ ZZ A2 A4	
ZZ	ARK-225050		
A2	ARK-235054		
A4	ARK-245054		



nosník NPZM 50

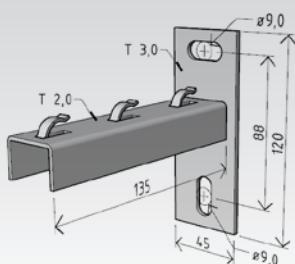


objednací kód

GZ	ARK-215105	T (tloušťka plechu) - nosník	2,0 mm
ZZ	ARK-225105	T (tloušťka plechu) - základna	3,0 mm

GZ ZZ

nosník NPZM 100

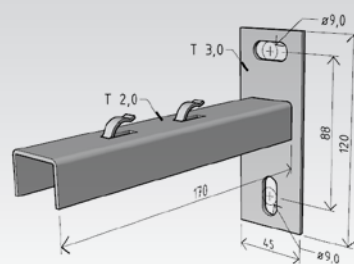


objednací kód

GZ	ARK-215110	T (tloušťka plechu) - nosník	2,0 mm
ZZ	ARK-225110	T (tloušťka plechu) - základna	3,0 mm

GZ ZZ

nosník NPZM 150

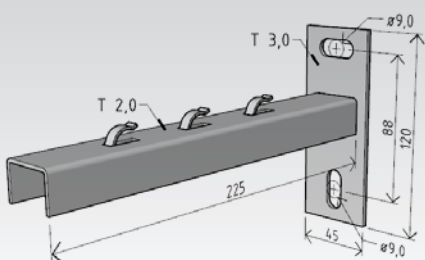


objednací kód

GZ	ARK-215115	T (tloušťka plechu) - nosník	2,0 mm
ZZ	ARK-225115	T (tloušťka plechu) - základna	3,0 mm

GZ ZZ

nosník NPZM 200

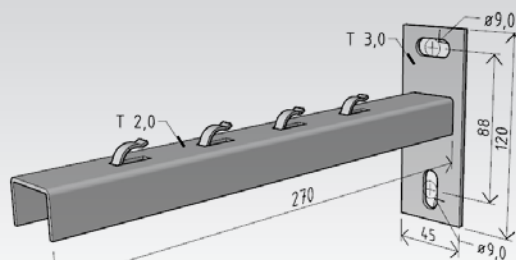


objednací kód

GZ	ARK-215120	T (tloušťka plechu) - nosník	2,0 mm
ZZ	ARK-225120	T (tloušťka plechu) - základna	3,0 mm

GZ ZZ

nosník NPZM 250

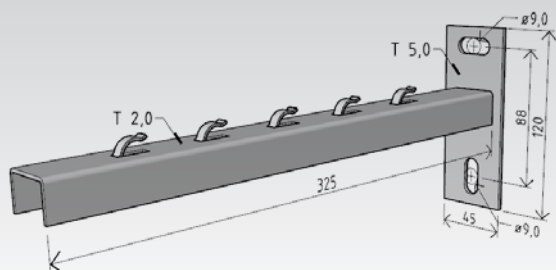


objednací kód

GZ	ARK-215125	T (tloušťka plechu) - nosník	2,0 mm
ZZ	ARK-225125	T (tloušťka plechu) - základna	3,0 mm

GZ ZZ

nosník NPZM 300

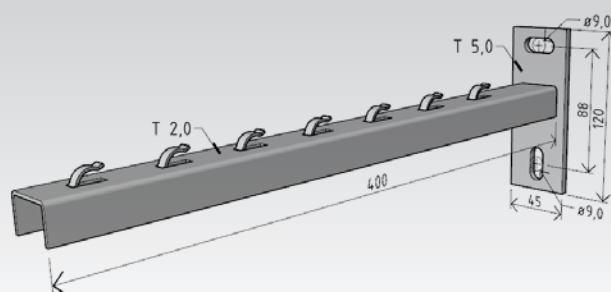


objednací kód

GZ	ARK-215130	T (tloušťka plechu) - nosník	2,0 mm
ZZ	ARK-225130	T (tloušťka plechu) - základna	5,0 mm

GZ ZZ

nosník NPZM 400

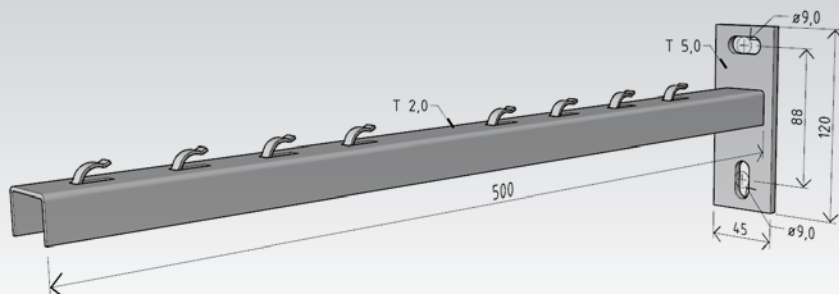


objednací kód

GZ	ARK-215140	T (tloušťka plechu) - nosník	2,0 mm
ZZ	ARK-225140	T (tloušťka plechu) - základna	5,0 mm

GZ ZZ

nosník NPZM 500

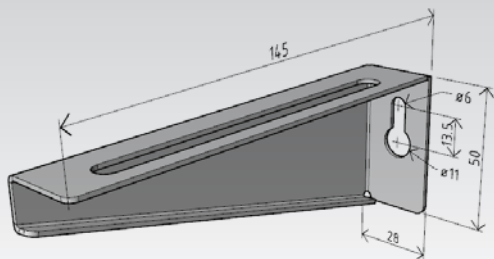


objednací kód

GZ	ARK-215150	T (tloušťka plechu) - nosník	2,0 mm
ZZ	ARK-225150	T (tloušťka plechu) - základna	5,0 mm

GZ ZZ

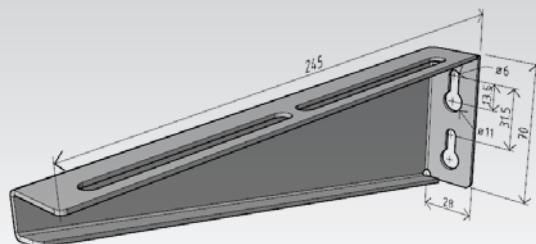
nosník NZMU 100



objednací kód  
**GZ** ARK-215310  
**ZZ** ARK-225310  
**A2** ARK-235310

T (tloušťka plechu) 1,5 mm  
**GZ ZZ A2**

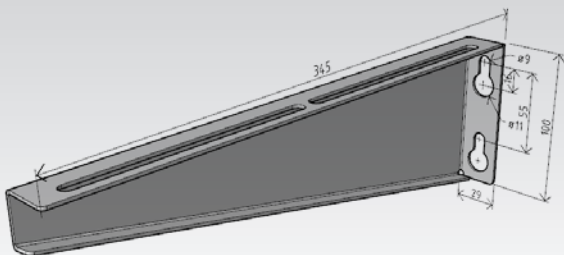
nosník NZMU 200



objednací kód  
**GZ** ARK-215320  
**ZZ** ARK-225320  
**A2** ARK-235320

T (tloušťka plechu) 2,0 mm  
**GZ ZZ A2**

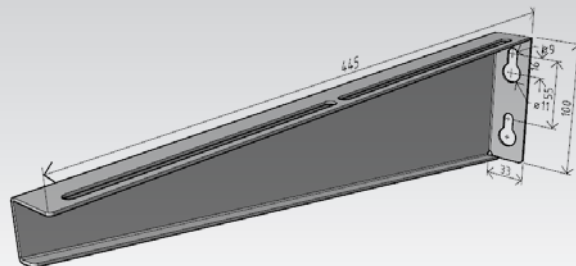
nosník NZMU 300



objednací kód  
**GZ** ARK-215330  
**ZZ** ARK-225330  
**A2** ARK-235330

T (tloušťka plechu) 2,0 mm  
**GZ ZZ A2**

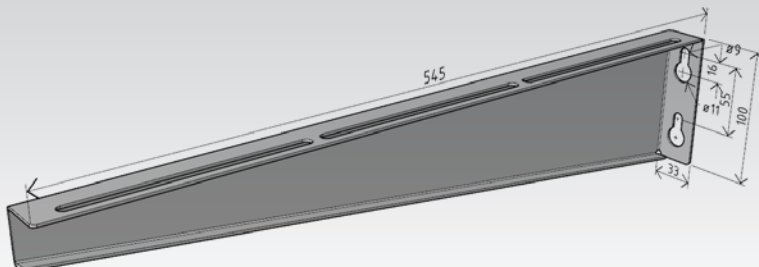
nosník NZMU 400



objednací kód  
**GZ** ARK-215340  
**ZZ** ARK-225340  
**A2** ARK-235344

T (tloušťka plechu) 2,0 mm  
**GZ ZZ A2**

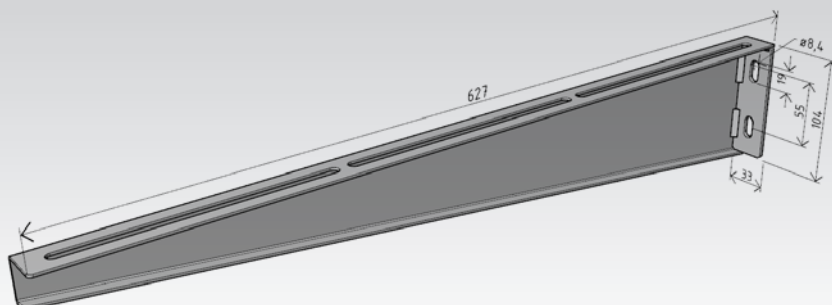
nosník NZMU 500



objednací kód  
**GZ** ARK-215350  
**ZZ** ARK-225350  
**A2** ARK-235354

T (tloušťka plechu) 2,0 mm  
**GZ ZZ A2**

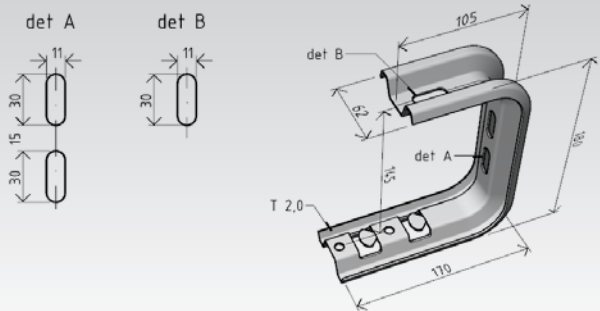
nosník NZMU 600



objednací kód  
**GZ** ARK-215360  
**ZZ** ARK-225360  
**A2** ARK-235364

T (tloušťka plechu) 2,0 mm  
**GZ ZZ A2**

nosník NZMC 100



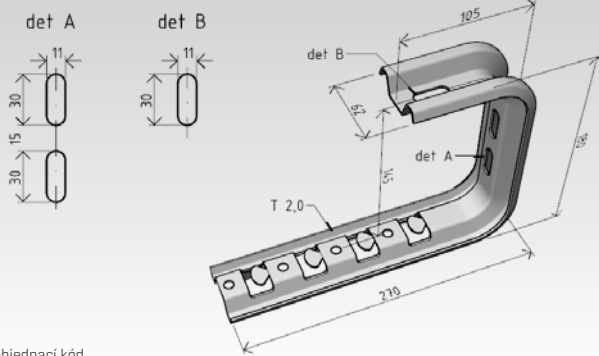
objednávací kód

SZ ARK-225210

T (tloušťka plechu) 2,0 mm



nosník NZMC 200



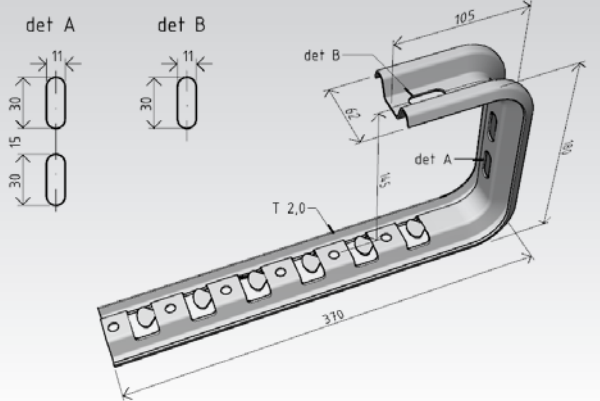
objednávací kód

SZ ARK-225220

T (tloušťka plechu) 2,0 mm



nosník NZMC 300



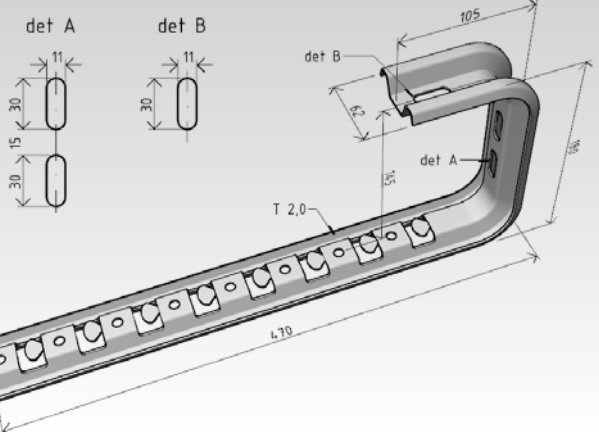
objednávací kód

SZ ARK-225230

T (tloušťka plechu) 2,0 mm



nosník NZMC 400



objednávací kód

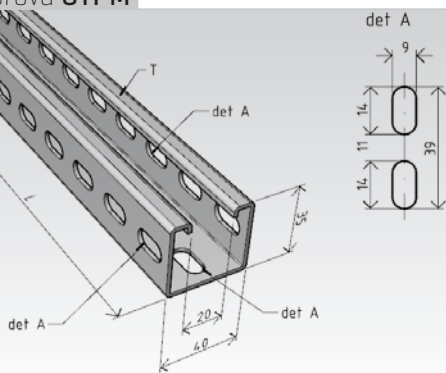
SZ ARK-225240

T (tloušťka plechu) 2,0 mm



STOJNY

stojna prostorová STPM



objednávací kód

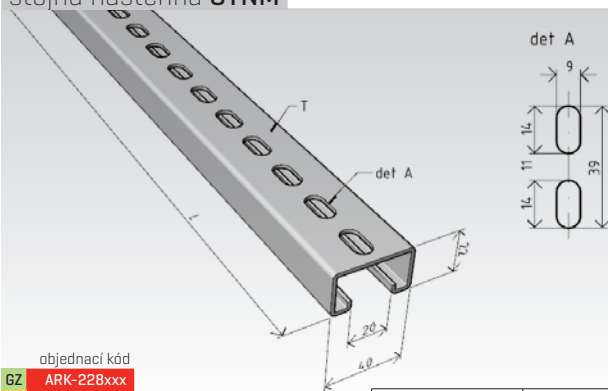
GZ ARK-227xxx  
ZZ ARK-227xxx  
A2 ARK-237xxx  
A4 ARK-247xxx

L [délka stojny] viz tabulka str. 54

T (tloušťka plechu) viz tabulka str. 54

GZ ZZ A2 A4

stojna nástěnná STNM



objednávací kód

GZ ARK-228xxx  
ZZ ARK-228xxx  
A2 ARK-238xxx  
A4 ARK-248xxx

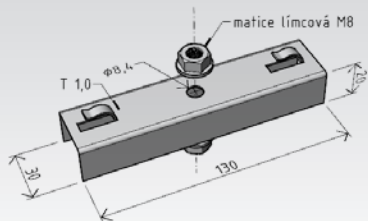
L [délka stojny] viz tabulka str. 55

T (tloušťka plechu) viz tabulka str. 55

GZ ZZ A2 A4

# PODPĚRY

podpěra PZM 100

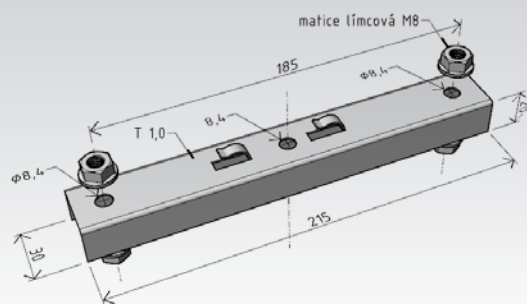


objednací kód

- GZ ARK-216010
- ZZ ARK-226010
- A2 ARK-236010
- A4 ARK-246010

T (tloušťka plechu)	1,0 mm
	GZ ZZ A2 A4

podpěra PZM 150

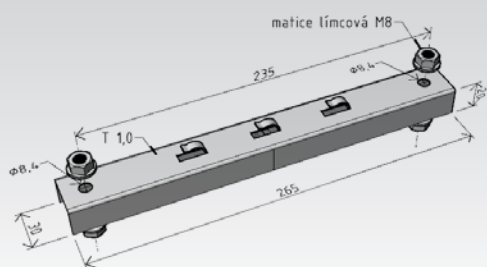


objednací kód

- GZ ARK-216015
- ZZ ARK-226015
- A2 ARK-236015
- A4 ARK-246015

T (tloušťka plechu)	1,0 mm
	GZ ZZ A2 A4

podpěra PZM 200

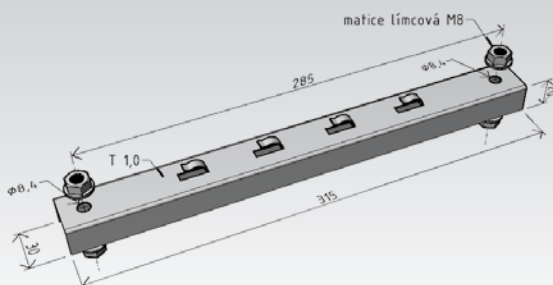


objednací kód

- GZ ARK-216020
- ZZ ARK-226020
- A2 ARK-236020
- A4 ARK-246020

T (tloušťka plechu)	1,0 mm
	GZ ZZ A2 A4

podpěra PZM 250

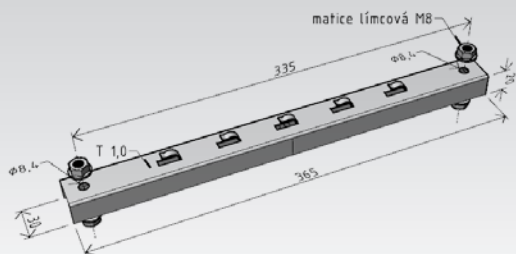


objednací kód

- GZ ARK-216025
- ZZ ARK-226025
- A2 ARK-236025
- A4 ARK-246025

T (tloušťka plechu)	1,0 mm
	GZ ZZ A2 A4

podpěra PZM 300

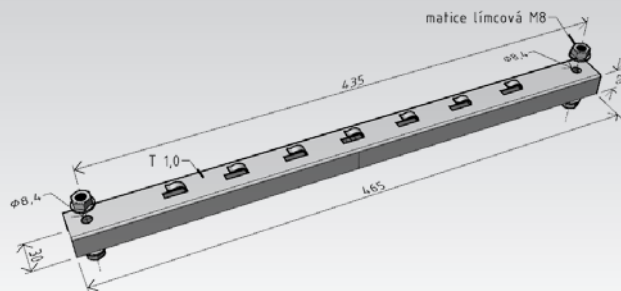


objednací kód

- GZ ARK-216030
- ZZ ARK-226030
- A2 ARK-236030
- A4 ARK-246030

T (tloušťka plechu)	1,0 mm
	GZ ZZ A2 A4

podpěra PZM 400

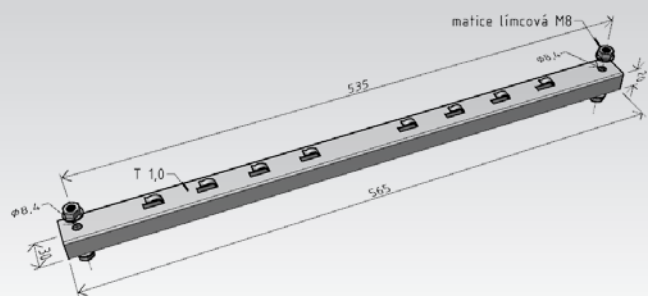


objednací kód

- GZ ARK-216040
- ZZ ARK-226040
- A2 ARK-236040
- A4 ARK-246040

T (tloušťka plechu)	1,0 mm
	GZ ZZ A2 A4

podpěra PZM 500

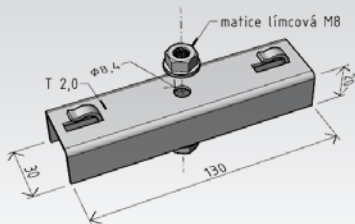


objednací kód

- GZ ARK-216050
- ZZ ARK-226050
- A2 ARK-236050
- A4 ARK-246050

T (tloušťka plechu)	1,0 mm
	GZ ZZ A2 A4

podpěra **PZMP 100**

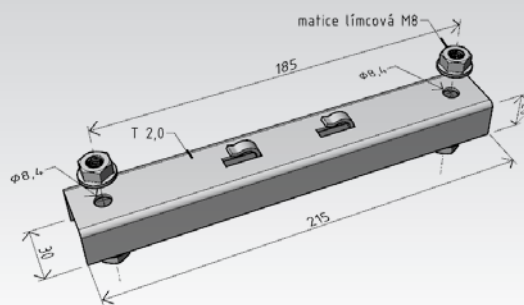


objednací kód

- GZ ARK-216210
- ZZ ARK-226210
- A2 ARK-236210

T (tloušťka plechu)	2,0 mm
	GZ ZZ A2

podpěra **PZMP 150**

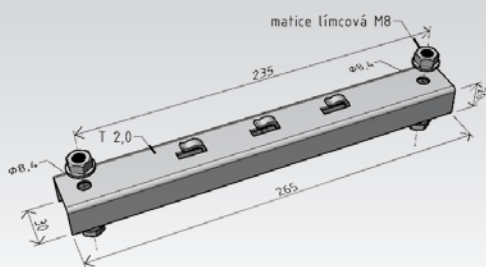


objednací kód

- GZ ARK-216215
- ZZ ARK-226215
- A2 ARK-236215

T (tloušťka plechu)	2,0 mm
	GZ ZZ A2

podpěra **PZMP 200**

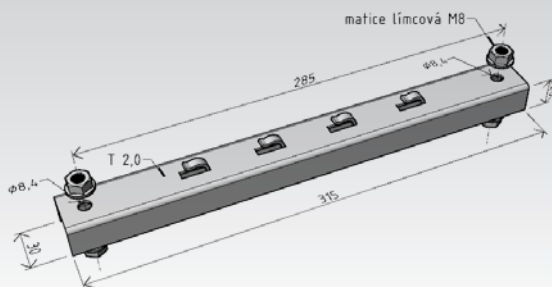


objednací kód

- GZ ARK-216220
- ZZ ARK-226220
- A2 ARK-236220

T (tloušťka plechu)	2,0 mm
	GZ ZZ A2

podpěra **PZMP 250**

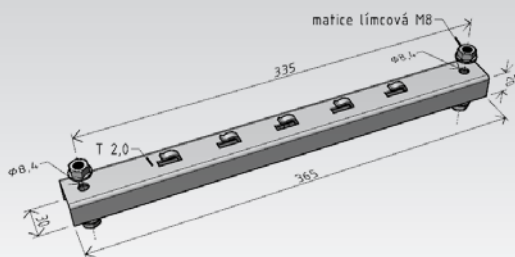


objednací kód

- GZ ARK-216225
- ZZ ARK-226225
- A2 ARK-236225

T (tloušťka plechu)	2,0 mm
	GZ ZZ A2

podpěra **PZMP 300**

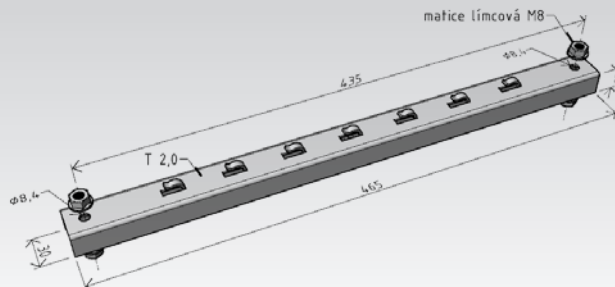


objednací kód

- GZ ARK-216230
- ZZ ARK-226230
- A2 ARK-236230

T (tloušťka plechu)	2,0 mm
	GZ ZZ A2

podpěra **PZMP 400**

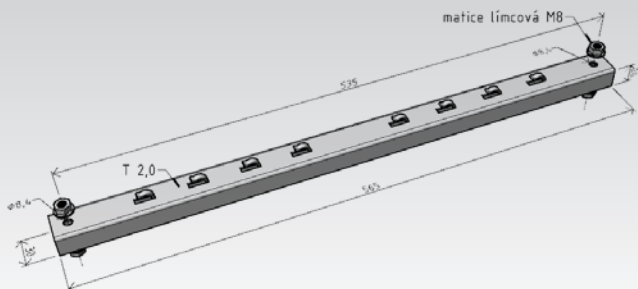


objednací kód

- GZ ARK-216240
- ZZ ARK-226240
- A2 ARK-236240

T (tloušťka plechu)	2,0 mm
	GZ ZZ A2

podpěra **PZMP 500**



objednací kód

- GZ ARK-216250
- ZZ ARK-226250
- A2 ARK-236250

T (tloušťka plechu)	2,0 mm
	GZ ZZ A2

# REJSTŘÍK

## ŽLABY [M2]

	strana	
ARK-2x1110	Žlab M2 50/50	24
ARK-2x1120	Žlab M2 100/50	24
ARK-2x1130	Žlab M2 150/50	24
ARK-2x1140	Žlab M2 200/50	25
ARK-2x1150	Žlab M2 250/50	25
ARK-2x1160	Žlab M2 300/50	25
ARK-2x1170	Žlab M2 400/50	26
ARK-2x1180	Žlab M2 500/50	26
ARK-2x1210	Žlab M2 100/100	26
ARK-2x1220	Žlab M2 150/100	27
ARK-2x1230	Žlab M2 200/100	27
ARK-2x1240	Žlab M2 250/100	27
ARK-2x1250	Žlab M2 300/100	28
ARK-2x1260	Žlab M2 400/100	28
ARK-2x1270	Žlab M2 500/100	28
ARK-2x1310	Žlab M2-G 50/100	29
ARK-2x1320	Žlab M2-G 100/100	29

## VÍKA [VZM]

	strana	
ARK-2x2005	Víko VZM 50	30
ARK-2x2010	Víko VZM 100	30
ARK-2x2015	Víko VZM 150	30
ARK-2x2020	Víko VZM 200	30
ARK-2x2025	Víko VZM 250	30
ARK-2x2030	Víko VZM 300	30
ARK-2x2040	Víko VZM 400	30
ARK-2x2050	Víko VZM 500	30

## PŘEPÁŽKY [KPZM a KPZMP]

	strana	
ARK-2x2105	Přepážka KPZM 50	31
ARK-2x2110	Přepážka KPZM 100	31
ARK-2x2115	Přepážka KPZMP 50	31
ARK-2x2120	Přepážka KPZMP 100	31
ARK-2x2410	Kabelový svod KSM	45

## SPOJKY [SZM]

	strana	
ARK-2x3010	Spojka SZM 1	32
ARK-2x3017	Spojka SZM 1 – R	32
ARK-2x3040	Spojka SZM 4	34
ARK-2x3050	Tvarovací sada TSM 50-100	34
ARK-2x3056	Tvarovací pásek TPM 1000	35
ARK-2x3067	Spojka SKHM 1	35
ARK-2x3085	Spojka SVM 1	33
ARK-2x3080	spojovací sada SPM 1	33
ARK-2x3070	Spojka SUM 1	36
ARK-2x3078	Svorka zemnicí SVZM 1	36
ARK-2x3077	Svorka zemnicí SVZM 3	36
ARK-2x3095	Spojka stojny prostorové SSPM	44
ARK-218958	Stabilizační vložka stojny SVSM	44

## DRŽÁKY [DZM], PŘÍCHYTKY

	strana	
ARK-2x4010	Držák DZM 1	37
ARK-2x4020	Držák DZM 2	37
ARK-2x4030	Držák DZM 3/100	37
ARK-2x4035	Držák DZM 3/150	38
ARK-2x4040	Držák DZM 4	38
ARK-2x4050	Držák DZM 5	38
ARK-2x4060	Držák DZM 6	39
ARK-2x4070	Držák DZM 7	39
ARK-2x4080	Držák DZM 8	39
ARK-2x4090	Držák DZM 9	40
ARK-2x4100	Držák DZM 10	40
ARK-2x4110	Držák DZM 11	40
ARK-2x4120	Držák DZM 12	41
ARK-2x4130	Držák DZM 13	41
ARK-2x4140	Držák DZM 14	41
ARK-2x4150	Držák DZM 15	42
ARK-2x4300	Držák DZM STP	42
ARK-2x4310	Držák DZM STPU	42
ARK-2x8951	Matice obdélníková MSM/M6	43
ARK-2x8952	Matice obdélníková MSM/M8	43
ARK-2x8953	Příchytky vymešovací PVM	43
ARK-2x8960	Příchytky k I profilu PIM	43
ARK-2x8956	Příchytky žlabu ke stojně PZSM 2	44
ARK-2x9975	Kabelový oddělovač KOM 50	45
ARK-2x9976	Kabelový oddělovač KOM 100	45

## NOSNÍKY [NZM]

	strana	
ARK-2x5005	Nosník NZM 50	46
ARK-2x5010	Nosník NZM 100	46
ARK-2x5015	Nosník NZM 150	46
ARK-2x5020	Nosník NZM 200	46
ARK-2x5025	Nosník NZM 250	46
ARK-2x5030	Nosník NZM 300	46
ARK-2x5040	Nosník NZM 400	46
ARK-2x5050	Nosník NZM 500	46

## NOSNÍKY [NPZM]

	strana	
ARK-2x5105	Nosník NPZM 50	47
ARK-2x5110	Nosník NPZM 100	47
ARK-2x5115	Nosník NPZM 150	47
ARK-2x5120	Nosník NPZM 200	47
ARK-2x5125	Nosník NPZM 250	47
ARK-2x5130	Nosník NPZM 300	47
ARK-2x5140	Nosník NPZM 400	47
ARK-2x5150	Nosník NPZM 500	47

## NOSNÍKY UNIVERZÁLNÍ [NZMU]

	strana	
ARK-2x5310	Nosník univerzální NZMU 100	48
ARK-2x5320	Nosník univerzální NZMU 200	48

ARK-2x5330	Nosník univerzální NZMU 300	48
ARK-2x5340	Nosník univerzální NZMU 400	48
ARK-2x5350	Nosník univerzální NZMU 500	48
ARK-2x5360	Nosník univerzální NZMU 600	48

### NOSNÍKY PROSTOROVÉ (NZMC) strana

ARK-2x5210	Nosník NZMC 100	49
ARK-2x5220	Nosník NZMC 200	49
ARK-2x5230	Nosník NZMC 300	49
ARK-2x5240	Nosník NZMC 400	49

### PODPĚRY (PZM) strana

ARK-2x6010	Podpěra PZM 100	52
ARK-2x6015	Podpěra PZM 150	52
ARK-2x6020	Podpěra PZM 200	52
ARK-2x6025	Podpěra PZM 250	52
ARK-2x6030	Podpěra PZM 300	52
ARK-2x6040	Podpěra PZM 400	52
ARK-2x6050	Podpěra PZM 500	52

### PODPĚRY PROTIPOŽÁRNÍ (PZMP) strana

ARK-2x6210	Podpěra PZMP 100	53
ARK-2x6215	Podpěra PZMP 150	53
ARK-2x6220	Podpěra PZMP 200	53
ARK-2x6225	Podpěra PZMP 250	53
ARK-2x6230	Podpěra PZMP 300	53
ARK-2x6240	Podpěra PZMP 400	53
ARK-2x6250	Podpěra PZMP 500	53

### STOJNY PROSTOROVÉ (STPM) strana

ARK-2xxx20	Stojna STPM 200	54
ARK-2xxx25	Stojna STPM 250	54
ARK-2xxx30	Stojna STPM 300	54
ARK-2xxx40	Stojna STPM 400	54
ARK-2xxx50	Stojna STPM 500	54
ARK-2xxx60	Stojna STPM 600	54
ARK-2xxx70	Stojna STPM 700	54
ARK-2xxx80	Stojna STPM 800	54
ARK-2xxx90	Stojna STPM 900	54
ARK-2xxx00	Stojna STPM 1000	54
ARK-2xxx10	Stojna STPM 1100	54
ARK-2xxx20	Stojna STPM 1200	54
ARK-2xxx30	Stojna STPM 1300	54
ARK-2xxx40	Stojna STPM 1400	54
ARK-2xxx50	Stojna STPM 1500	54
ARK-2xxx60	Stojna STPM 1600	54
ARK-2xxx70	Stojna STPM 1700	54
ARK-2xxx80	Stojna STPM 1800	54
ARK-2xxx90	Stojna STPM 1900	54
ARK-2xxx00	Stojna STPM 2000	54
ARK-2xxx10	Stojna STPM 2100	54
ARK-2xxx20	Stojna STPM 2200	54
ARK-2xxx30	Stojna STPM 2300	54
ARK-2xxx40	Stojna STPM 2400	54

ARK-2xxx50	Stojna STPM 2500	54
ARK-2xxx60	Stojna STPM 2600	54
ARK-2xxx70	Stojna STPM 2700	54
ARK-2xxx80	Stojna STPM 2800	54
ARK-2xxx90	Stojna STPM 2900	54
ARK-2xxx00	Stojna STPM 3000	54
ARK-2xxx02	Stojna STPM 3000	54
ARK-2xxx02	Stojna STPM 6000	54

### STOJNY NÁSTĚNNÉ (STNM) strana

ARK-2xxx20	Stojna STNM 200	55
ARK-2xxx25	Stojna STNM 250	55
ARK-2xxx30	Stojna STNM 300	55
ARK-2xxx40	Stojna STNM 400	55
ARK-2xxx50	Stojna STNM 500	55
ARK-2xxx60	Stojna STNM 600	55
ARK-2xxx70	Stojna STNM 700	55
ARK-2xxx80	Stojna STNM 800	55
ARK-2xxx90	Stojna STNM 900	55
ARK-2xxx00	Stojna STNM 1000	55
ARK-2xxx10	Stojna STNM 1100	55
ARK-2xxx20	Stojna STNM 1200	55
ARK-2xxx30	Stojna STNM 1300	55
ARK-2xxx40	Stojna STNM 1400	55
ARK-2xxx50	Stojna STNM 1500	55
ARK-2xxx60	Stojna STNM 1600	55
ARK-2xxx70	Stojna STNM 1700	55
ARK-2xxx80	Stojna STNM 1800	55
ARK-2xxx90	Stojna STNM 1900	55
ARK-2xxx00	Stojna STNM 2000	55
ARK-2xxx10	Stojna STNM 2100	55
ARK-2xxx20	Stojna STNM 2200	55
ARK-2xxx30	Stojna STNM 2300	55
ARK-2xxx40	Stojna STNM 2400	55
ARK-2xxx50	Stojna STNM 2500	55
ARK-2xxx60	Stojna STNM 2600	55
ARK-2xxx70	Stojna STNM 2700	55
ARK-2xxx80	Stojna STNM 2800	55
ARK-2xxx90	Stojna STNM 2900	55
ARK-2xxx00	Stojna STNM 3000	55
ARK-2xxx02	Stojna STNM 3000	55
ARK-2xxx02	Stojna STNM 6000	55

### SPOJOVACÍ MATERIÁL strana

ARK-2x9011	Závitová tyč 6mm/1m	56
ARK-2x9012	Závitová tyč 6mm/2m	56
ARK-2x9021	Závitová tyč 8mm/1m	56
ARK-2x9022	Závitová tyč 8mm/2m	56
ARK-2x9051	Spojka závitové tyče M6	56
ARK-2x9053	Spojka závitové tyče M8	56
ARK-2x9061	Kovová hmoždinka M6x25	56
ARK-2x9065	Kovová hmoždinka M8x30	56
ARK-2x9066	Kovová hmoždinka s límcem M8x30	56

ARK-2×9103	Šroub vratový M6/16	56
ARK-2×9104	Šroub vratový M6/20	56
ARK-2×9123	Šroub vratový M8/16	56
ARK-2×9124	Šroub vratový M8/20	56
ARK-2×9163	Šroub M6x16 6-ti hran	57
ARK-2×9164	Šroub M6x20 6-ti hran	57
ARK-2×9167	Šroub M6x40 6-ti hran	57
ARK-2×9183	Šroub M8x16 6-ti hran	57
ARK-2×9184	Šroub M8x20 6-ti hran	57
ARK-2×9185	Šroub M8x25 6-ti hran	57
ARK-2×8960	Šroub M8x30 6-ti hran	57
ARK-2×9187	Šroub M8x40 6-ti hran	57
ARK-2×9188	Šroub M8x50 6-ti hran	57
ARK-2×9198	Šroub M8x100 6-ti hran	57
ARK-2×9202	Šroub M8x120 6-ti hran	57
ARK-2×9206	Šroub M8x140 6-ti hran	57
ARK-2×9311	Podložka M6 velkoplošná	58
ARK-2×9321	Podložka M8	58
ARK-2×9320	Podložka M8 velkoplošná	58
ARK-2×9330	Podložka M10	58
ARK-2×9411	Matice M6 límcová [podložková]	58
ARK-2×9420	Matice M8	58
ARK-2×9421	Matice M8 límcová [podložková]	58
ARK-2×9510	Vrut 6x60 se 6-ti hrannou hlavou	58
ARK-2×9511	Vrut M6x70 se 6-ti hrannou hlavou	58
ARK-2×9512	Vrut 6x80 se 6-ti hrannou hlavou	58
ARK-2×9521	Vrut M8x70 se 6-ti hrannou hlavou	58
ARK-2×9523	Vrut 8x90 se 6-ti hrannou hlavou	58
ARK-2×9910	Lanko pr. 3mm závěsné [FeZn]	61
ARK-2×9920	Svorka lanová pr. 3 mm	61

## PRVKY KOTVENÍ

strana

ARK-219091	Hmoždinka M10x60 NYLON UH-L	59
ARK-219092	Hmoždinka M12x72 NYLON UH-L	59
ARK-219081	Plechová hmoždinka M8/60	59
ARK-219083	Plechová hmoždinka 10/60	59
ARK-219071	Průvlaková kotva M6x65	59
ARK-219075	Průvlaková kotva M8x85	59
ARK-219067	Kovová hmoždinka HM S M6/12x52	59
ARK-219069	Kovová hmoždinka HM SS M8/13x55	59
ARK-219068	Kovová hmoždinka HM S M6/12x65	59
ARK-219070	Kovová hmoždinka HM SS M8/13x68	59
ARK-219095	Hmoždinka sklopná KD 6	59
ARK-219097	Hmoždinka sklopná KD 8	59
ARK-219601	Chemické kotvení CH-VSF-300C – letní	59
ARK-219602	Chemické kotvení CH-VSF-300C/W – zimní	59
ARK-219603	Sítka kovové 12x1000 mm	59
ARK-219611	Šroub HUS3-H 6x40/5	60
ARK-219614	Šroub HUS3-I 6x55 M8/M10	60
ARK-219617	Šroub HUS3-A 6x55 M8/16	60
ARK-219622	Rámová hmoždinka HRD-C 8x120	60
ARK-219625	Rámová hmoždinka HRD-H 10x120	60
ARK-219675	Průvlaková kotva HST3 M8x75 -/10	60

ARK-219666	Kotva s vnit. závitem HKD M8x30	60
ARK-219682	Závitový hřeb S-BT-MF M8/7 AN6	60

## NÁŘADÍ A OCHRANNÉ KOMPONENTY

strana

ARK-219952	Nůžky MERKUR	61
ARK-219954	Trapézové nůžky pro M2, střední	61
ARK-219955	Trapézové nůžky pro M2, velké	61
ARK-219958	Stříhač závitových tyčí MERKUR	61
ARK-219959	Kleště HMZ 1	61
ARK-219960	Usazovací nástroj UKH	61
ARK-219971	Ochranná krytka pro dráty OK 1	61
ARK-219972	Ochranná krytka pro stojny OK 2	61
ARK-219973	Ochranná krytka pro stojny OK 3	61
ARK-219974	Ochranná krytka pro podpěry OK 4	61
ARK-219981	Sprej zinkový	61

Klíč ke čtení kódů produktů

- 1 galvanicky zinkováno
- 2 žárově zinkováno/sendzímír
- 3 nerez AISI 304L
- 4 nerez AISI 316L

**ARK-2×1110**

kód výrobce      kód produktu  
systém MERKUR 2      skupina produktů



# BEZPEČNĚ A EFEKTIVNĚ SE SYSTÉMEM MERKUR<sup>2</sup>

*Naše téměř 15leté zkušenosti s testy funkční integrity se promítají do komplexní sady řešení pro požárně odolné trasy, které pokrývají běžné i atypické požadavky a poskytují efektivní a bezpečné řešení požárně odolných tras.*

**Novinky 2020**

## KATALOGY POŽÁRNĚ ODOLNÝCH TRAS

Věnujeme velkou pozornost testování odolnosti našich systémů MERKUR 2 a LINEAR v extrémních podmínkách. Jde zejména o testy funkční integrity při požáru, ale i seismické odolnosti a podobně. Výsledky desítek realizovaných testů spolu s klasifikacemi a podrobnostmi k provedení tras s funkční integritou jsou obsahem našich katalogů.

Naše Katalogy požárně odolných tras jsou pravidelně aktualizovány o nové klasifikace a nové možnosti provedení tras tak, jak se daří realizovat jednotlivé zkoušky.

stahujte zde



<https://www.arkys.cz/cs/on-line-katalogy-a-ceniky>



**ARKYS<sup>®</sup>**

[www.arkys.cz](http://www.arkys.cz)

A series of horizontal dotted lines for taking notes.

# KONFIGURÁTOR KABELOVÝCH TRAS

Chytrý pomocník pro přípravu  
a realizaci kabelových tras

pomůže nadimenzovat trasu

nabídne typy montáží tras

vytvoří soupis materiálu

odešle poptávku k nacenění

instalovat už musíte sami :-)



aplikaci Konfigurátor  
kabelových tras najdete na:  
[www.merkur2.cz](http://www.merkur2.cz)

## SNADNO A JEDNODUŠE při plánování a přípravě realizace kabelových tras s naší podporou

Konfigurátor vám pomůže vytvořit podklady pro nacenění zakázky, připraví soupis veškerých prvků potřebných pro instalaci kabelové trasy, pomůže s výběrem kombinace žlabů a vhodného typu instalace.

S naší aplikací Konfigurátor kabelových tras M2 budete mít přípravu na realizaci kabelové trasy za sebou rychleji, než jste byli doposud zvyklí.



**ARKYS**<sup>®</sup>

[www.arkys.cz](http://www.arkys.cz)



# ARKYS<sup>®</sup>

ARKYS s.r.o.  
Tuřanka 115a, Brno 627 00  
Česká republika  
e-mail: [arkys@arkys.cz](mailto:arkys@arkys.cz)  
[www.arkys.cz](http://www.arkys.cz)

Váš obchodní partner