

LINEAR

KATALOG 2019-20

GENERÁLNÍ KATALOG SYSTÉMU KABELOVÝCH ŽLABŮ

ROBUSTNOST

EFEKTIVITA

ODOLNOST



ARKYS®



SYSTÉM LINEAR

kabelové žlaby LINEAR	str. 4 – 5
metodika pro zkoušení mechanické pevnosti kabelových žlabů	str. 6
povrchové úpravy, záruky a skladování	str. 7 – 9

KATALOG PRVKŮ SYSTÉMU LINEAR

kabelové žlaby LINEAR 1	str. 10 – 12
kabelové žlaby LINEAR 2	str. 13
kabelové žlaby LINEAR 1 pro velká rozpětí	str. 14
spojky	str. 15 – 19
tvarové prvky, H = 50 mm	str. 20 – 27
tvarové prvky, H = 60 mm	str. 28 – 35
tvarové prvky, H = 100 mm	str. 36 – 43
víka a přepážky	str. 44 – 49
držáky	str. 50 – 53
nosníky a podpěry	str. 54 – 55
stojny	str. 56 – 57
spojovací materiál	str. 60 – 63
nářadí a pomůcky	str. 64

POŽÁRNĚ ODOLNÉ KABELOVÉ TRASY

všeobecné informace	str. 66 – 69
stručný přehled typů montáží	str. 70 – 71

REJSTŘÍK

číselný rejstřík dle kódů produktů	str. 73 – 78
------------------------------------	--------------

ROBUSTNOST
EFEKTIVITA
ODOLNOST

LINEAR

robustní oceloplechový systém
kabelových tras



ARKYS®

Společnost Arkys se v roce 2010 stala výhradním distributorem nosného kabelového systému LINEAR pro český a slovenský trh. Tímto krokem jsme rozšířili náš sortiment především tvořený dobře známými a na trhu oblíbenými drátěnými kabelovými žlaby MERKUR 2. Během krátké doby se oceloplechové žlaby LINEAR také staly nedílnou a oblíbenou součástí naší nabídky nosných konstrukcí.

ARDIC ELEKTRIK patří v Turecku již několik let mezi 3 největší výrobce nosných kabelových systémů. Rozsah výroby, širší produktové nabídky a rovněž logistika je na velmi vysoké úrovni. ARDIC ELEKTRIK své výrobky exportuje do 42 zemí světa, což je známka spolehlivosti a vysoké úrovně této společnosti. Spolupráce se společností ARKYS je obchodně založena i na zájmu společnosti ARDIC zastupovat naši značku ARKYS a především vyvážet žlaby MERKUR 2 do některých zemích v jejich regionu.

Díky této spolupráci přinášíme na náš trh kabelové žlaby LINEAR a to ve dvou modifikacích. Jedná se o oceloplechové žlaby s perforací LINEAR 1 [L1] a oceloplechové neperforované žlaby LINEAR 2 [L2]. V obou případech jde o ucelený systém žlabů, tvarových prvků a dalších doplňků kabelové trasy, který je rovněž úspěšně odzkoušen dle ČSN 73 0895 [STN 92 0205, DIN 4102-12] pro instalaci tras odolných v podmínkách požáru. Při realizaci tohoto typu kabelové trasy lze instalovat kabely od kabeloven, jako např. PRAKAB PRAŽSKÁ KABELOVNA s.r.o., Transportkabel DIXI a.s. a další.

Oceloplechové kabelové žlaby LINEAR jsou dodávány na trh v široké rozměrové řadě, která zahrnuje šířky žlabů 50 - 500 mm a výšky žlabů 50 mm, 60 mm a 100 mm. Součástí systému je rovněž komplexní škála příslušenství pro realizaci kabelové trasy jako jsou tvarové prvky, víka žlabů i tvarových prvků, spojky, držáky a nosné prvky tras. Kabelové žlaby LINEAR jsou dodávány ve dvou provedeních lišících se použitím perforace.

Dostupnost podle povrchových úprav

kabelové žlaby LINEAR a jejich příslušenství jsou dodávány ve dvou provedeních povrchové úpravy.

Sendzimirově pozinkované



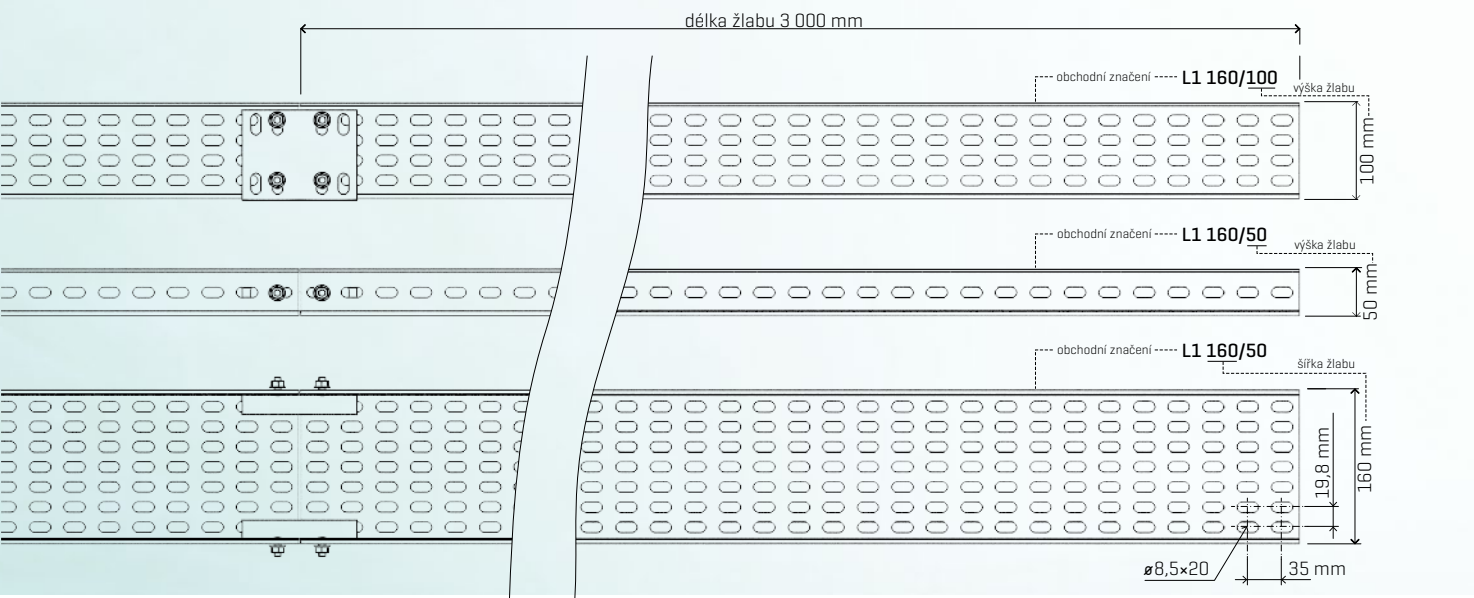
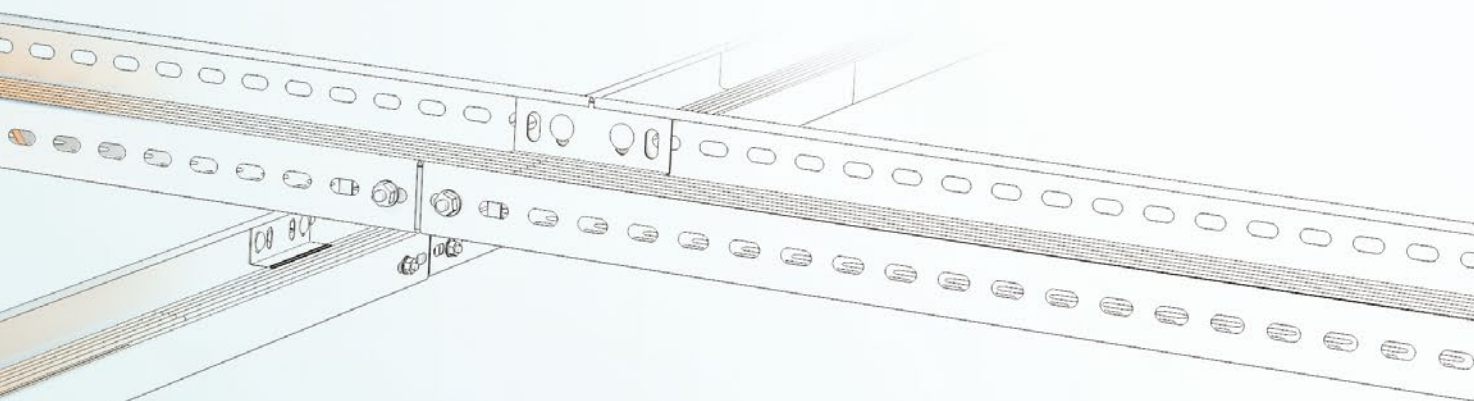
v plně širší sortimentu jsou k dispozici skladem, dodací podmínky jsou standardní, bez omezení. Pravidelně aktualizovaný ceník je k dispozici na www.arkys.cz.

Žárově pozinkované



sortiment v této povrchové úpravě není běžně skladem a je k dispozici na objednávku [dodací lhůty a ceny na dotaz].

Detailní informace o povrchových úpravách, vhodnosti jednotlivých povrchových úprav pro různá provozní prostředí, zárukách na životnost kabelových tras najdete na straně 7 - 9 tohoto katalogu.



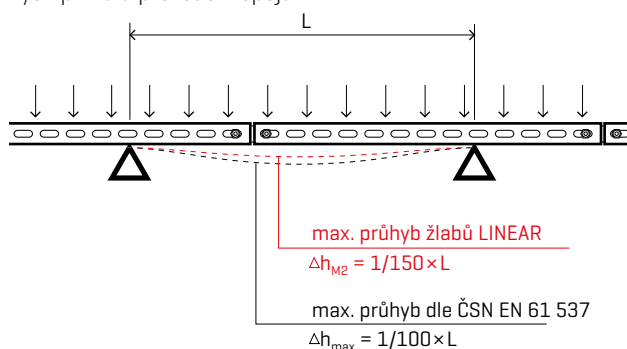
METODIKA PRO ZKOUŠENÍ MECHANICKÉ PEVNOSTI KABELOVÝCH ŽLABŮ

Kromě požadavku na nosnost kabelové trasy má zásadní vliv na její navrhování rovněž tuhost. Ta se posuzuje podle hodnoty maximálního průhybu zatížené trasy.

Žlaby LINEAR byly zkoušeny podle normy ČSN EN 61 537 ed. 2. Vzorky žlabových tras byly zatěžovány stupňovitě (po krocích) až na zatížení SWL, což je maximální hodnota zatížení, při kterém průhyb žlabu, měřený v polovině rozpětí opěrných míst, nepřekročí 1/100 jejich rozpětí. Současně při tomto zatížení nesmí příčný průhyb při každém rozpětí překročit 1/20 šířky vzorku. Testované vzorky žlabů pak byly dále stupňovitě zatěžovány na 1,7násobek zatížení SWL, přičemž nesmí dle normy dojít ke zborcení žlabu. Jsou-li splněny obě tyto podmínky, obdrží testovaný kabelový žlab certifikaci.

Nároky na systém LINEAR jsme stanovili vyšší a přípustné hodnoty zatížení žlabů (viz tabulka níže) jsou nastaveny na 1/150 průhybu v polovině každého rozpětí mezi podpěrami. Současně při tomto zatížení nesmí příčný průhyb při každém rozpětí překročit 1/20 šířky žlabu.

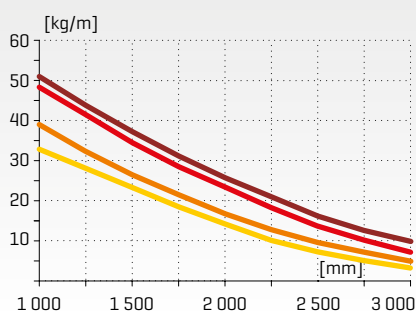
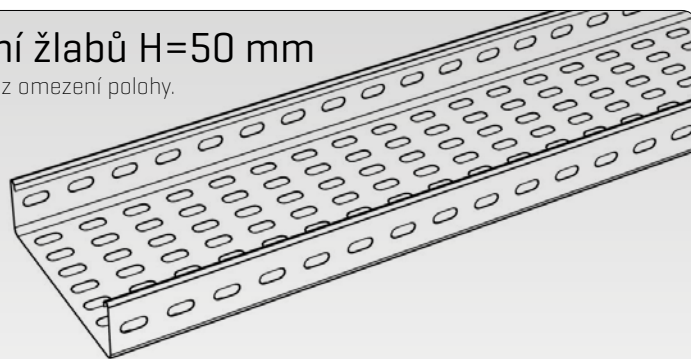
Pro dosažení deklarovaných hodnot přípustného zatížení je nutné dodržet předepsaný způsob montáže. Zejména typ a použití operných prvků a provedení spojů.



Tužší žlaby znamenají mimo jiné lepší podmínky pro funkci kabeláže, zejména pak v extrémních podmínkách.

Maximální přípustné hodnoty zatížení žlabů H=50 mm

tabulka a grafy platí pro LINEAR 1 i LINEAR 2 a umístění spojky bez omezení polohy.



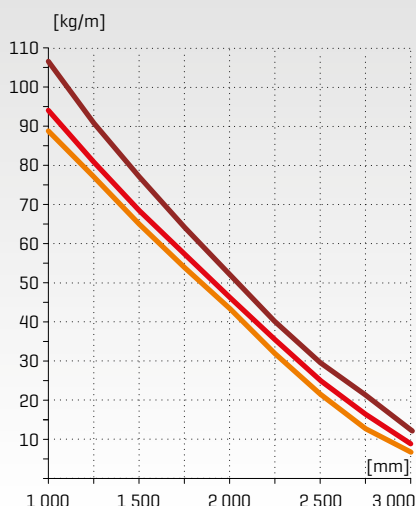
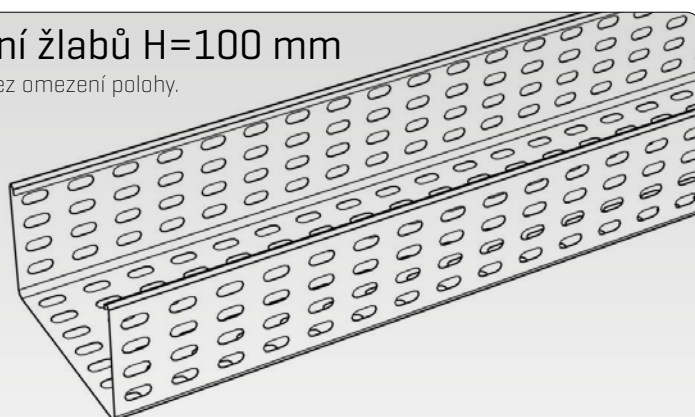
Maximální přípustné zatížení žlabů [kg/m]

šířka [mm]	tloušťka [mm]	vzdálenost opěrných míst [mm]									
		1 000	1 250	1 500	1 750	2 000	2 250	2 500	2 750	3 000	
50 - 120	0,6	33	28	23	18	14	10	7	5	4	
50 - 200	0,8	39	32	26	21	16	12	9	7	5	
260 - 500	1,0	48	41	34	28	23	18	14	10	7	
400, 500	1,2	50	43	37	31	26	21	17	13	10	

hmotnostní limity v tabulce a grafu platí i pro žlaby H=60mm

Maximální přípustné hodnoty zatížení žlabů H=100 mm

tabulka a grafy platí pro LINEAR 1 i LINEAR 2 a umístění spojky bez omezení polohy.



Maximální přípustné zatížení žlabů [kg/m]

šířka [mm]	tloušťka [mm]	vzdálenost opěrných míst [mm]									
		1 000	1 250	1 500	1 750	2 000	2 250	2 500	2 750	3 000	
100 - 160	0,8	89	78	65	55	43	32	22	12	8	
200 - 500	1,0	94	81	69	59	46	35	25	16	9	
300, 500	1,2	106	90	76	63	51	38	29	20	11	

ANTIKOROZNÍ OCHRANA A POVRCHOVÉ ÚPRAVY PRVKŮ SYSTÉMU

Systém LINEAR je instalován do nejrůznějších prostředí a v širokém rozpětí klimatických podmínek. Slouží v krytém vnitřním prostředí interiérů staveb se stabilním klimatem, ale rovněž bývá vystaven přímým povětrnostním vlivům u instalací ve vnějším prostředí. Často se také montuje do agresivního prostředí průmyslových provozů, chemických technologií nebo plní svou funkci za zvýšených požadavků potravinářského průmyslu.

Každé z uvedených prostředí a každý ze způsobů použití klade na prvky kabelové trasy specifické nároky, které se odrážejí kromě jiného i v požadavcích na trvanlivost, chemickou stálost případně zdravotní nezávadnost. Vzhledem k tomu, že jsou prakticky všechny prvky systému LINEAR vyráběny z oceli [ocelový drát, nebo ocelový plech] je vhodné a ve většině případů nutné vybavit jednotlivé součásti systému vhodnou povrchovou úpravou, která zajistí chemickou stabilizaci kovového povrchu částí a rovněž zvýší jejich kvalitu po funkční a estetické stránce.

Vhodným výběrem typu povrchové úpravy a jejího provedení je možné zajistit dlouholetou funkčnost takto ošetřených částí a tedy i ekonomickou efektivitu instalace kabelových nosných systémů v uvažovaném prostředí, ať už je to administrativní budova, prostory podzemních garáží, čistírna odpadních vod, chemický provoz, potravinářská výroba, nebo prostředí jaderné elektrárny.

Povrchová úprava částí systému LINEAR

Z běžně dostupných metod je možné pro ošetření povrchu kovových součástí systému LINEAR použít některou z metod zinkování, což je v současnosti nejrozšířenější typ povrchové úpravy ocelových prvků a konstrukcí. Jako alternativa k zinkování přichází v úvahu použití oceli s různým stupněm odolnosti proti korozi a případně v kombinaci s doplňkovými technologickými procesy ošetření nerezových povrchů, dále zvyšující jejich odolnost.

Základní povrchové úpravy pozinkováním a jeho možnosti

Nejpoužívanější povrchová úprava je pro kabelové trasy systému LINEAR galvanické pozinkování, a to především proto, že bývají nejčastěji instalovány ve velmi málo agresivním prostředí interiérů staveb, pro které je právě tato povrchová úprava nejvýhodnější.

Pozinkování obecně spočívá v pokrytí povrchu ocelové části souvislou vrstvou zinku. Tato vrstva chrání povrch žlabů mechanicky, ale zejména chemicky, protože i při porušení lokální vrstvy zinku dochází ke korozi jen v zinkové vrstvě. Tím ocel zůstává chráněna až do doby, než se zinková vrstva rozpustí. Pozinkování se provádí několika možnými postupy a to elektrolyticky [galvanické pozinkování], válcováním za studena [sendzimirové zinkování] a ponorem do roztaveného zinku [žárové pozinkování]. Každá z uvedených zinkovacích metod je přitom charakteristická tloušťkou nanesené vrstvy, která je zásadní pro stupeň odolnosti zinkem ošetřeného povrchu. Přitom platí pravidlo v podstatě přímé úměrnosti mezi tloušťkou vrstvy a její odolností. To je způsobeno přirozeným fyzikálně-chemickým úbytkem zinku z ochranné vrstvy, jehož rychlost je ovlivněna agresivitou daného prostředí.

Přirozený úbytek zinku v závislosti na vlivu prostředí

Venkovní prostředí	0,8 - 1,0 µm/rok
Průmyslové prostředí	1,5 - 3,5 µm/rok
Prostředí se střední korozní agresivitou	2,0 - 5,0 µm/rok
Prostředí s extrémní korozní agresivitou	5,0 - 10,0 µm/rok

Z těchto empiricky získaných hodnot a z charakteristiky prostředí, ve kterém je konkrétní kovová součást instalována vyplývá potřebná

tloušťka zinkového povlaku, kterým je potřeba její povrch ochránit, aby bylo dosaženo plánované, nebo očekávané životnosti.

Galvanické zinkování

GZ
galvanický
zinek



Galvanické zinkování je proces, při kterém se na elektricky vodivé materiály, v našem případě ocelové a plechové komponenty [kатода], elektrochemicky vyloučí zinek [anoda], přičemž tloušťka takto vytvořené vrstvy bývá 12 - 15 µm. Povlaky vytvořené touto metodou mají lesklý povrch, který se podobá chromovému povlaku. Pro optimalizaci galvanického procesu a tím i zvýšení korozní odolnosti ošetřených součástí se do zinkového povlaku přidává chromovací přípravek, který jemně zabarvuje zinkovaný povrch do různých odstínů, ale barva a ani stupeň lesku nemá vliv na kvalitu zinkové vrstvy.

Ošetření povrchu galvanickým pozinkováním se nejvíce využívá pro aplikace do neagresivního prostředí suchých vnitřních prostor. Ve výjimečných případech je možné ho použít i do vlhkých vnitřních prostor nebo venkovních prostor pod přístřeškem s předpokladem zkrácení životnosti částí.

Sendzimirové zinkování

SZ
sendzimirový
zinek



Sendzimirové zinkování je metoda, při které prochází při válcování za studena ocelový plech kontinuálně lázní s tekutým zinkem, jenž je po zchlazení zaválcován. Tímto způsobem vzniká na povrchu plechu souvislá vrstva zinku cca 17 - 23 µm. Takto vytvořená ochranná vrstva je svou tloušťkou a kvalitou srovnatelná s metodou galvanického zinkování, a proto se využívá do stejných prostředí. Sendzimirové zinkování je však metoda technologicky jednodušší a je vhodná pro velkoplošné aplikace. V praxi je sendzimirové pozinkování přímo plech, který je následně použit pro výrobu kabelových žlabů, vik žlabů, prepážek, atd..

Žárové zinkování



Žárové zinkování je speciální technika pokovování, kdy jsou ocelové komponenty po předběžné úpravě [odmaštění, moření...] pokoveny ponořením do lázně roztaveného zinku o teplotě 440 – 460 °C. Tloušťka takto vytvořené vrstvy se pohybuje v rozmezí 40 – 60 µm. U této metody vytváří zinek pevný a nepropustný povlak s dlouhodobou životností. Díky metalurgické reakci mezi zinkem a ocelí chrání žárové zinkování, jako jediná metoda, trvale před podkorodováním. Prvky systému LINEAR ošetřené žárovým zinkováním jsou z pohledu případné instalace nejuniverzálnější a dají se využít v prostorech suchých i vlhkých, v prostorech venkovních i vnitřních a v menší míře je lze použít i v chemickém průmyslu. Tato povrchová úprava má však i jednu estetickou nevýhodu. U žarem pozinkovaných povrchů se časem projevuje tzv. přirozená oxidace zinkového povrchu, která znamená, že se původně lesklý světlý povrch částí postupně změní v tmavě šedý. Tato „estetická změna“ není vadou povrchové úpravy a neomezuje funkci zinkové vrstvy. Jde pouze o přirozenou oxidaci zinkové vrstvy, která se tímto chemicky stabilizuje.

Nerezové provedení prvků systému a jeho možnosti

Nerezové provedení znamená zcela odlišnou strategii ochrany součástí před korozi. Jde o to, že je součást vyrobena z oceli antikorozně stabilizované přidáním legovacích prvků jako je chrom, nikl a některé další. Takto upravená ocel je korozně inertní a může odolávat i dalším chemickým vlivům.

Nerez A2 [AISI 304L]



Nerez A2 je nejvíce rozšířenou a používanou korozivzdornou ocelí na trhu, která má relativně nízký obsah uhlíku, což vede ke zvýšené odolnosti proti interkrystalické korozi. Má vynikající tažnost za studena s dobrou svařitelností. Dobře se ohýbá a ohraňuje, je velmi

dobře lešitelná a přitom odolává teplotám do 350 °C. Tento typ nerezové oceli je odolný proti vodě, vodní páře, vzdušné vlhkosti, jedlým kyselinám a slabým organickým i anorganickým kyselinám. Komponenty vyrobené z této oceli se používají v potravinářském průmyslu, chemickém průmyslu, mlékárenském průmyslu, pivovarnickém průmyslu, ve vinařském průmyslu i ve farmaceutickém a kosmetickém průmyslu.

Nerez A4 [AISI 316L]



Nerez A4 je kyselinovzdorná chromniklomolybdenová ocel, ve které přidání molybdenu zvyšuje korozi odolnost. Tato ocel je velmi dobře svařitelná, což je pro výrobu drátěných žlabů zásadní požadavek, ale na rozdíl od A2 má obtížnou obrobiteľnosť. Odolává teplotám až do 400 °C a leštěním u ní lze docílit vysokého lesku. Komponenty vyrobené z tohoto typu oceli se používají v chemickém průmyslu, v potravinářském průmyslu [pokud je třeba zajistit minimální znečištění potravin] a v průmyslu farmaceutickém.

V případě obou výše uvedených typů nerezových ocelí je možné dále zvýšit kvalitu a odolnost jejich povrchu a rovněž zlepšit estetické parametry z nich vyrobených dílů procesem moření a pasivace.

Moření a pasivace nerezových ocelí

Je technologický proces, kterým je možné až 4-násobně zvýšit antikorozi odolnost nerezových ocelí. Při této operaci se nejdříve chemickým mořením provede dokonalé odmaštění povrchu a odstranění mechanických nečistot. Přitom dojde ke zmatnění a sjednocení povrchu ošetřovaných částí. Následná pasivace, která se provádí chemicky v oxidační kyselině s následným dosušením, pak zvýší korozi odolnost dílů z nerezového materiálu především v místech svarů, a to obzvláště pro vlhké prostředí s obsahem chloridů.

Záruka na povrchovou úpravu

Na kabelové žlaby a ostatní prvky kabelových tras LINEAR je poskytována záruka vztahující se ke korozi povrchu částí, svarových spojů a základnímu materiálu prvků. Záruka je vázána na instalaci kabelových tras v prostředích odpovídajících stupni jejich antikorozi ochrany.

Délka záruky pro jednotlivé stupně antikorozi ochrany

galvanicky zinkováno	GZ	5 let
sendzimirově zinkováno	SZ	8 let
geomet 500	G5	10 let
žárové zinkováno	ŽZ	10 let
v nerezovém provedení z oceli AISI 304L + pasivace	A2	15 let
v nerezovém provedení z oceli AISI 316L + pasivace	A4	15 let

Povrchová úprava spojovacího materiálu

Řada prvků systému LINEAR se skládá kromě jiného i z přibalených spojovacích prvků jako jsou šrouby, podložky, matice atd. Pro spojovací materiál použitý u dílů, ale i pro spojovací materiál použitý při instalaci nosných prvků trasy platí, že kvalita jeho antikoroziční ochrany musí být vždy minimálně na stejné úrovni, jaká je u ostatních prvků instalované trasy. Je přitom samozřejmě možné, instalovat trasu v provedení GZ pomocí nerezového spojovacího materiálu v provedení A2, ale je to neefektivní. Proto je nabídka prvků systému LINEAR, které obsahují spojovací materiál, upravena tak, aby k odpovídající antikoroziční ochraně hlavních částí byl nabídnut spojovací materiál s povrchovou úpravou odpovídající kvality.

Spojovací materiál je běžně dodáván v provedení GZ a v nerezových provedeních. Pro povrchovou úpravu spojovacích dílů přichází v úvahu ještě další možnost ošetření povrchu a to nová moderní metoda antikoroziční ochrany nazvaná Geomet.

Geomet 500

G5
geomet 500



GEOMET 500 je povrchová úprava charakteristická stříbrošedým povrchem vyvinutá pro antikoroziční ochranu spojovacího materiálu. I při velmi tenké vrstvě [5 – 7µm] dosahuje vysoké odolnosti proti

korozí. Takto ošetřené povrchy odolávají více než 600 hodin v solné komoře, což je 3x více než bývá dosahováno u ochrany galvanickým zinkováním. Geomet se uplatňuje například v automobilovém průmyslu, kde splňuje jeho přísné technické požadavky.

Úroveň antikoroziční ochrany takto ošetřených spojovacích prvků odpovídá zhruba stupni ochrany, kterou poskytuje základním prvkům systému metoda žárového zinkování. Proto je vhodnou volbou pro kabelové trasy v tomto provedení povrchové úpravy.

Z uvedených informací vyplývá, že pro kabelové trasy je povrchová úprava, ale i její správná a ekonomická volba zásadní, jak z pohledu životnosti, tak i funkčních a estetických vlastností.

Možnosti povrchových úprav prvků systému LINEAR



Doporučení pro použití povrchových úprav podle charakteru prostředí

	galvanický zinek GZ galvanický zinek	sendzimirový zinek SZ sendzimirový zinek	žárový zinek ZZ žárový zinek	nerez AISI 304L A2 nerez AISI 304L	nerez AISI 316L A4 nerez AISI 316L
prostory vnitřní suché	doporučujeme	doporučujeme	kvalitativně předimenzované		
prostory vnitřní vlhké	použitelné s omezením	použitelné s omezením	doporučujeme	kvalitativně předimenzované	kvalitativně předimenzované
prostory venkovní pod přístřeškem			doporučujeme		
prostory venkovní nechráněné			doporučujeme		
chemický a potravinářský průmysl	nevhodné	nevhodné	nevhodné	doporučujeme	doporučujeme
prostředí s výskytem chlóru (Cl) a fluoru (F)				nevhodné	doporučujeme

Tato tabulka je pouze orientační. Při výběru vhodné povrchové úpravy kabelových žlabů LINEAR je nutné brát zřetel na protokoly o vnějších vlivech, které je nedílnou součástí projektových dokumentací jednotlivých staveb.

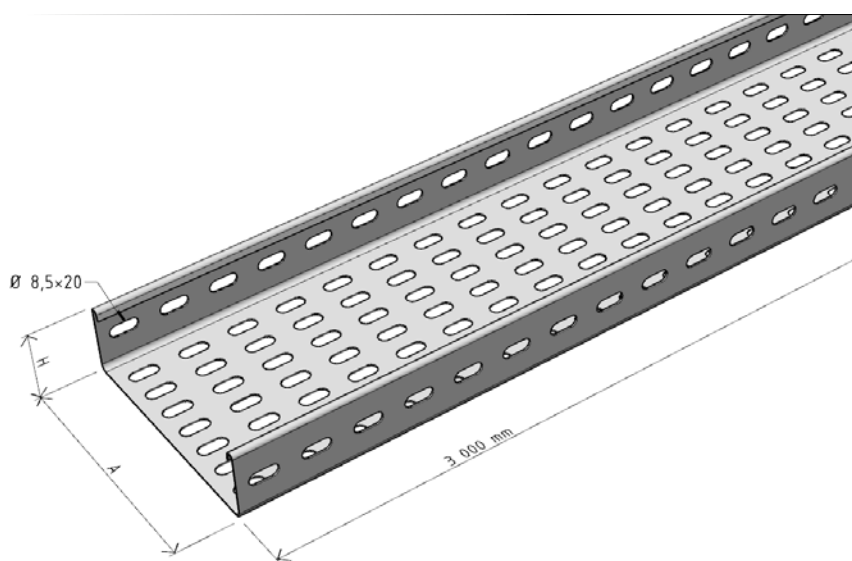
Kabelový žlab LINEAR L1 | H=50mm



objednací kód	označení	odlnost při požáru 	A [mm]	H [mm]	t [mm]	hmotnost [kg/m]	balení [ks/m]
ARD-34110106-3m	L1 50/50	-	50	50	0,6	0,680	1ks/3m
ARD-34110108-3m	L1 50/50	OK	50	50	0,8	0,920	1ks/3m
ARD-34110115-3m	L1 50/50-P	OK	50	50	1,5	1,720	1ks/3m
ARD-34110308-3m	L1 100/50	OK	100	50	0,8	1,150	1ks/3m
ARD-34110315-3m	L1 100/50-P	OK	100	50	1,5	2,150	1ks/3m
ARD-34110406-3m	L1 120/50	-	120	50	0,6	0,940	1ks/3m
ARD-34110408-3m	L1 120/50	OK	120	50	0,8	1,300	1ks/3m
ARD-34110508-3m	L1 160/50	OK	160	50	0,8	1,470	1ks/3m
ARD-34110608-3m	L1 200/50	OK	200	50	0,8	1,670	1ks/3m
ARD-34110615-3m	L1 200/50-P	OK	200	50	1,5	3,100	1ks/3m
ARD-34110708-3m	L1 260/50	OK	260	50	0,8	1,920	1ks/3m
ARD-34110710-3m	L1 260/50	OK	260	50	1,0	2,470	1ks/3m
ARD-34110810-3m	L1 300/50	OK	300	50	1,0	2,750	1ks/3m
ARD-34110815-3m	L1 300/50-P	OK	300	50	1,5	4,120	1ks/3m
ARD-34110910-3m	L1 400/50	OK	400	50	1,0	3,510	1ks/3m
ARD-34110912-3m	L1 400/50	-	400	50	1,2	4,100	1ks/3m
ARD-34110915-3m	L1 400/50-P	OK	400	50	1,5	5,200	1ks/3m
ARD-34111010-3m	L1 500/50	OK	500	50	1,0	4,190	1ks/3m
ARD-34111012-3m	L1 500/50	-	500	50	1,2	4,850	1ks/3m
ARD-34111015-3m	L1 500/50-P	OK	500	50	1,5	6,250	1ks/3m

související prvky:
 víka na str. 44
 přepážky na str. 44
 spojky na str. 16-19
 tvarové prvky na str. 20-43
 nosné prvky na str. 50-59

SZ	4	sendzimirově zinkováno - skladem
ZZ	2	žárově pozinkováno - výroba na objednávku



Poznámka:
 Na uvedené výrobky se vztahuje tolerance mezní úchytky tloušťky plechu dle ČSN EN 10143 [Ocelové plechy a pásy kontinuálně pokovené - Mezní úchytky rozměrů a tolerance tvaru].

Kabelový žlab **LINEAR L1** | H=60mm pro normovou požárně odolnou instalaci



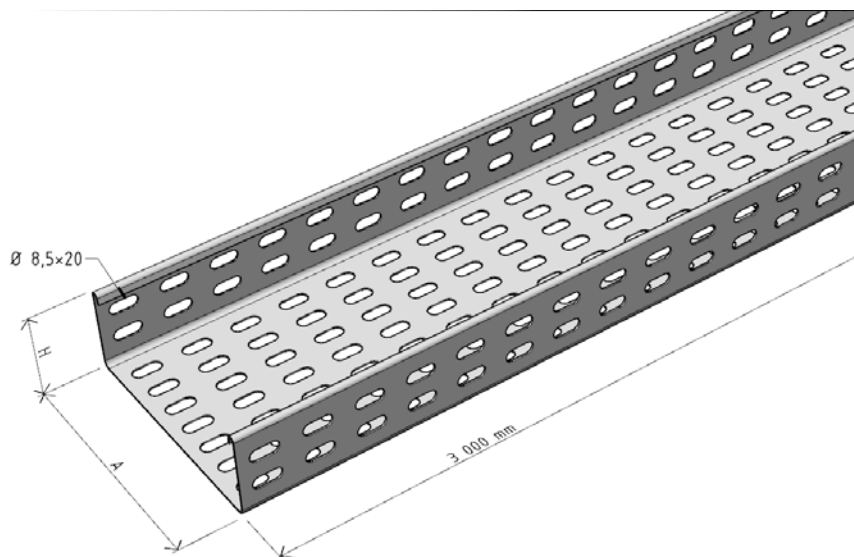
objednací kód	označení	odlnost při požáru	A [mm]	H [mm]	t [mm]	hmotnost [kg/m]	balení [ks/m]
ARD-34111615-3m	L1 80/60-P	OK	80	60	1,5	2,100	1ks/3m
ARD-34111715-3m	L1 100/60-P	OK	100	60	1,5	2,300	1ks/3m
ARD-34111815-3m	L1 120/60-P	OK	120	60	1,5	2,500	1ks/3m
ARD-34111915-3m	L1 160/60-P	OK	160	60	1,5	2,850	1ks/3m
ARD-34112015-3m	L1 200/60-P	OK	200	60	1,5	3,220	1ks/3m
ARD-34112115-3m	L1 260/60-P	OK	260	60	1,5	3,750	1ks/3m
ARD-34112215-3m	L1 300/60-P	OK	300	60	1,5	4,120	1ks/3m

související prvky:

víka na str. 44
přepážky na str. 44
spojky na str. 16-19
tvarové prvky na str. 20-43
nosné prvky na str. 50-59

SZ 4 sendzímírově zinkováno - skladem

ZZ 2 žárově pozinkováno - výroba na objednávku



Poznámka:

Na uvedené výrobky se vztahuje tolerance mezní úchytky tloušťky plechu dle ČSN EN 10143 (Ocelové plechy a pásy kontinuálně pokovené - Mezní úchytky rozměrů a tolerance tvaru).

Kabelový žlab LINEAR L1 | H=100mm

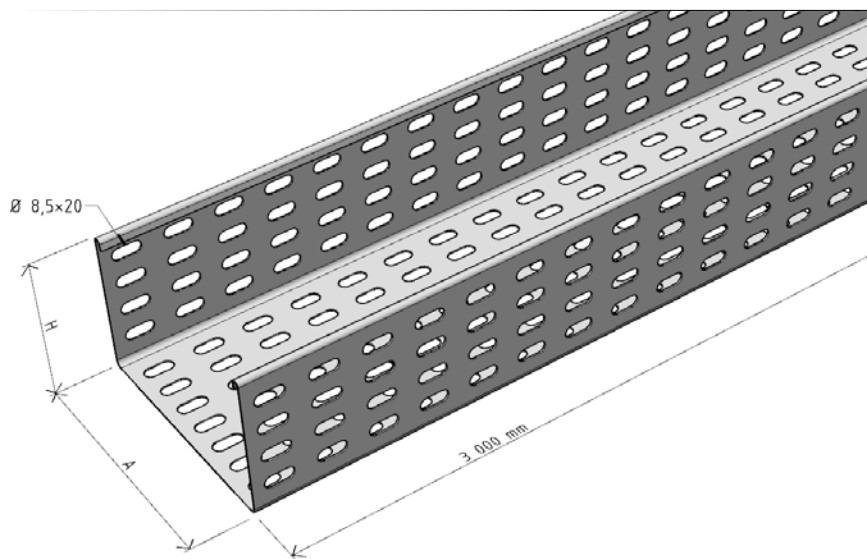


objednáací kód	označení	odlnost při požáru	A [mm]	H [mm]	t [mm]	hmotnost [kg/m]	balení [ks/m]
ARD-34114608-3m	L1 100/100	OK	100	100	0,8	1,650	1ks/3m
ARD-34114615-3m	L1 100/100-P	OK	100	100	1,5	3,030	1ks/3m
ARD-34114708-3m	L1 120/100	OK	120	100	0,8	1,720	1ks/3m
ARD-34114808-3m	L1 160/100	OK	160	100	0,8	1,920	1ks/3m
ARD-34114910-3m	L1 200/100	-	200	100	1,0	2,700	1ks/3m
ARD-34114915-3m	L1 200/100-P	OK	200	100	1,5	3,850	1ks/3m
ARD-34115010-3m	L1 260/100	-	260	100	1,0	2,750	1ks/3m
ARD-34115110-3m	L1 300/100	-	300	100	1,0	3,510	1ks/3m
ARD-34115112-3m	L1 300/100	-	300	100	1,2	3,920	1ks/3m
ARD-34115115-3m	L1 300/100-P	OK	300	100	1,5	4,600	1ks/3m
ARD-34115210-3m	L1 400/100	-	400	100	1,0	4,190	1ks/3m
ARD-34115212-3m	L1 400/100	-	400	100	1,2	4,670	1ks/3m
ARD-34115215-3m	L1 400/100-P	OK	400	100	1,5	5,000	1ks/3m
ARD-34115310-3m	L1 500/100	-	500	100	1,0	4,860	1ks/3m
ARD-34115312-3m	L1 500/100	-	500	100	1,2	5,370	1ks/3m
ARD-34115315-3m	L1 500/100-P	OK	500	100	1,5	6,550	1ks/3m

související prvky:

víka na str. 44
přepážky na str. 44
spojky na str. 16-19
tvarové prvky na str. 20-43
nosné prvky na str. 50-59

- SZ 4 sendzimiřově zinkováno - skladem
- ZZ 2 žárově pozinkováno - výroba na objednávku



Poznámka:
Na uvedené výrobky se vztahuje tolerance mezní úchytky tloušťky plechu dle ČSN EN 10143 [Ocelové plechy a pásy kontinuálně pokovené - Mezní úchytky rozměrů a tolerance tvaru].

Kabelový žlab **LINEAR L2** | H=50mm

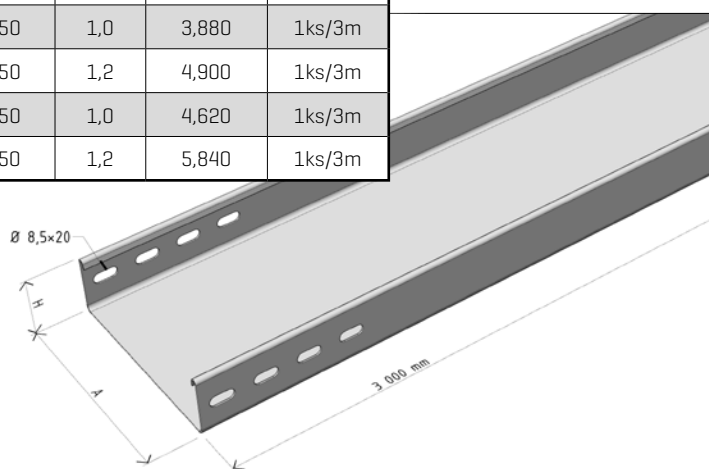


objednací kód	označení	odlnost při požáru	A [mm]	H [mm]	t [mm]	hmotnost [kg/m]	balení [ks/m]
ARD-34120106-3m	L2 50/50	-	50	50	0,6	0,730	1ks/3m
ARD-34120108-3m	L2 50/50	OK	50	50	0,8	1,150	1ks/3m
ARD-34120308-3m	L2 100/50	OK	100	50	0,8	1,330	1ks/3m
ARD-34120406-3m	L2 120/50	-	120	50	0,6	1,100	1ks/3m
ARD-34120408-3m	L2 120/50	OK	120	50	0,8	1,420	1ks/3m
ARD-34120508-3m	L2 160/50	OK	160	50	0,8	1,725	1ks/3m
ARD-34120608-3m	L2 200/50	OK	200	50	0,8	1,940	1ks/3m
ARD-34120708-3m	L2 260/50	OK	260	50	0,8	2,000	1ks/3m
ARD-34120710-3m	L2 260/50	OK	260	50	1,0	2,900	1ks/3m
ARD-34120810-3m	L2 300/50	OK	300	50	1,0	3,300	1ks/3m
ARD-34120910-3m	L2 400/50	OK	400	50	1,0	3,880	1ks/3m
ARD-34120912-3m	L2 400/50	-	400	50	1,2	4,900	1ks/3m
ARD-34121010-3m	L2 500/50	OK	500	50	1,0	4,620	1ks/3m
ARD-34121012-3m	L2 500/50	-	500	50	1,2	5,840	1ks/3m

související prvky:

víka na str. 44
přepážky na str. 44
spojky na str. 16-19
tvarové prvky na str. 20-43
nosné prvky na str. 50-59

SZ 4 sendzimirově zinkováno - skladem
ZZ 2 žárově pozinkováno - výroba na objednávku



Kabelový žlab **LINEAR L2** | H=100mm

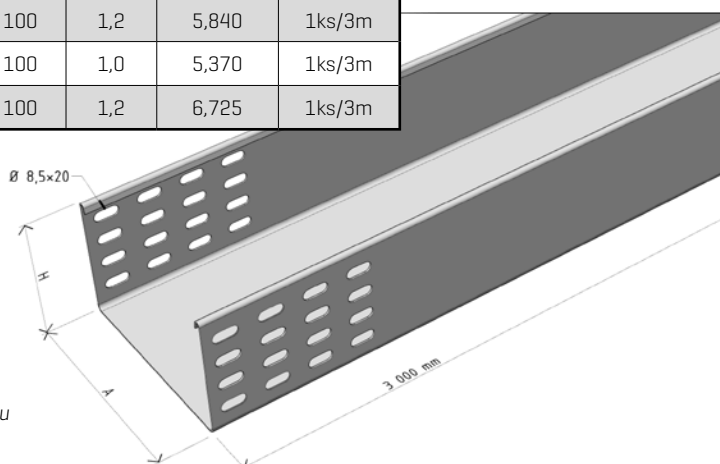


objednací kód	označení	odlnost při požáru	A [mm]	H [mm]	t [mm]	hmotnost [kg/m]	balení [ks/m]
ARD-34124608-3m	L2 100/100	OK	100	100	0,8	2,010	1ks/3m
ARD-34124708-3m	L2 120/100	OK	120	100	0,8	2,100	1ks/3m
ARD-34124808-3m	L2 160/100	OK	160	100	0,8	2,390	1ks/3m
ARD-34124910-3m	L2 200/100	-	200	100	1,0	3,300	1ks/3m
ARD-34125010-3m	L2 260/100	-	260	100	1,0	3,600	1ks/3m
ARD-34125110-3m	L2 300/100	-	300	100	1,0	3,880	1ks/3m
ARD-34125112-3m	L2 300/100	-	300	100	1,2	4,900	1ks/3m
ARD-34125210-3m	L2 400/100	-	400	100	1,0	4,240	1ks/3m
ARD-34125212-3m	L2 400/100	-	400	100	1,2	5,840	1ks/3m
ARD-34125310-3m	L2 500/100	-	500	100	1,0	5,370	1ks/3m
ARD-34125312-3m	L2 500/100	-	500	100	1,2	6,725	1ks/3m

související prvky:

víka na str. 44
přepážky na str. 44
spojky na str. 16-19
tvarové prvky na str. 20-43
nosné prvky na str. 50-59

SZ 4 sendzimirově zinkováno - skladem
ZZ 2 žárově pozinkováno - výroba na objednávku

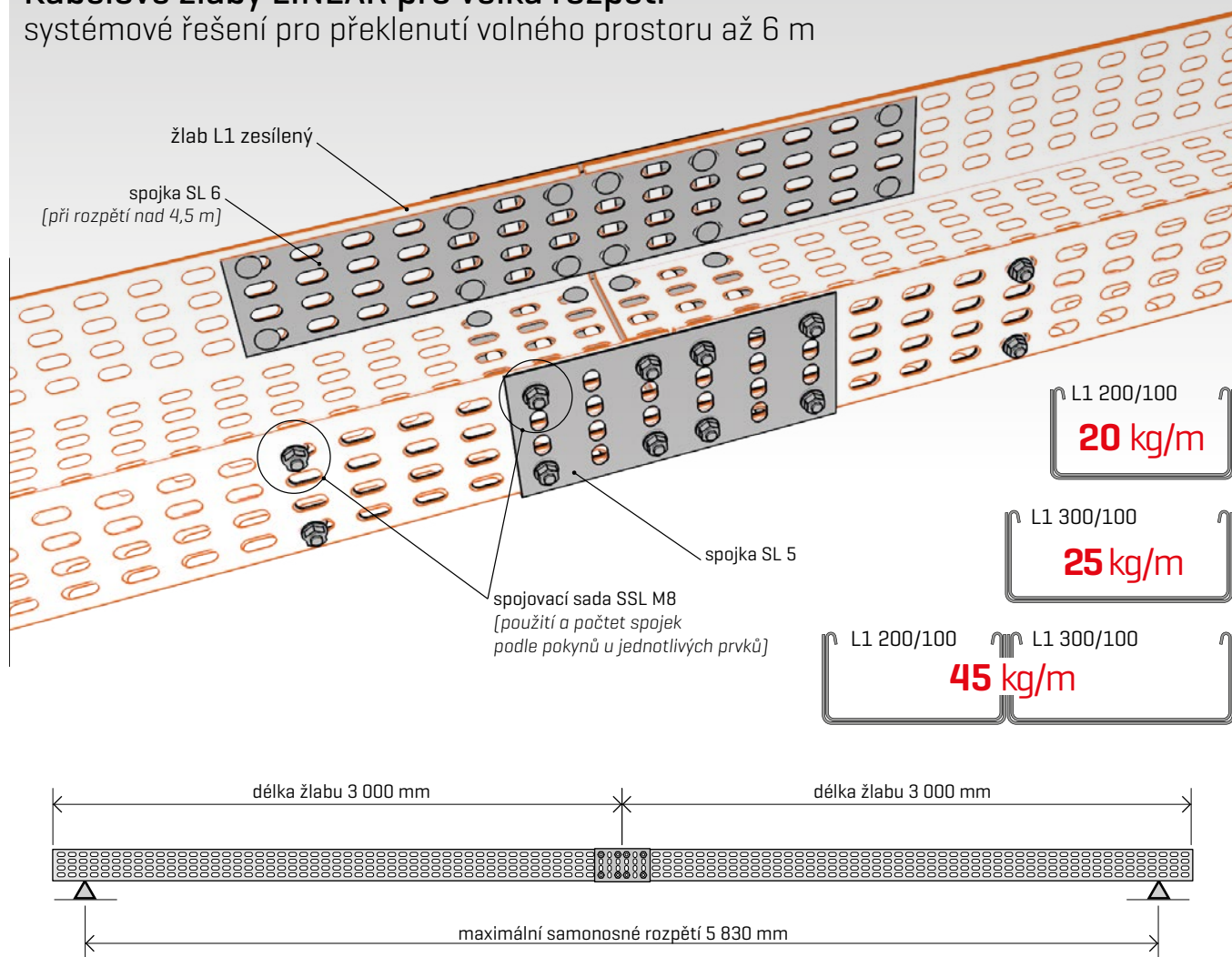


Poznámka:

Na uvedené výrobky se vztahuje tolerance mezní úchytky tloušťky plechu dle ČSN EN 10143 (Ocelové plechy a pásy kontinuálně pokovené - Mezní úchytky rozměrů a tolerance tvaru).

Kabelové žlaby LINEAR pro velká rozpětí

systemové řešení pro překlenutí volného prostoru až 6 m



Spojením zesílených žlabů LINEAR 1 pomocí spojky SL 5/100, je možné při současném vysokém zatížení kabely překlenout volný prostor délky až 6,0 m

Instalace

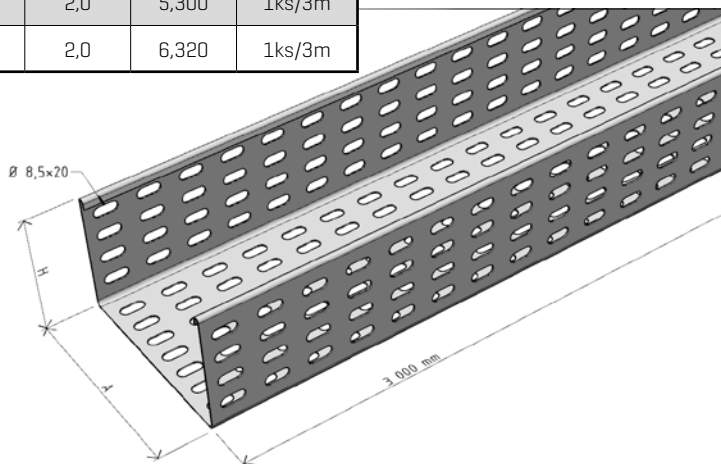
Kabelové žlaby L1 200/100, L1 300/100 a jejich kombinace se spojují pomocí spojky SL 5/100. Pro montáž se používá spojovací sada šroubu a matice SSL M8 v počtech a rozmístění podle obrázků montáže v detailu spojky SL5. Pokud je instalované samonosné rozpětí větší než 4,5 m je nutné zesílit spoj použitím přídatné spojky SL 6/100 současně se spojkou SL 5/100.

Kabelový žlab LINEAR L1 | H=100mm | zesílený

objednací kód	označení	A [mm]	H [mm]	t [mm]	hmotnost [kg/m]	balení [ks/m]
ARD-34114920-3m	L1 200/100	200	100	2,0	5,300	1ks/3m
ARD-34115120-3m	L1 300/100	300	100	2,0	6,320	1ks/3m

- SZ 4 sendzimirově zinkováno - skladem
- ZZ 2 žárově pozinkováno - výroba na objednávku

Speciální zesílené provedení žlabu L1 z plechu o tloušťce t=2,0 mm je určeno především pro realizaci samonosných částí kabelových tras.

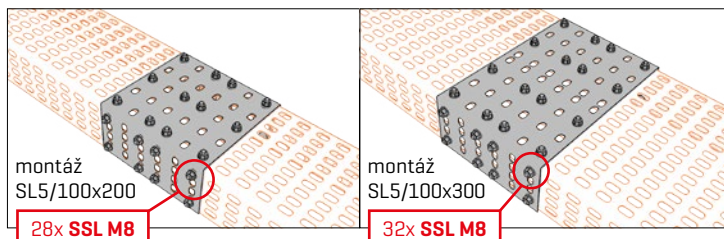
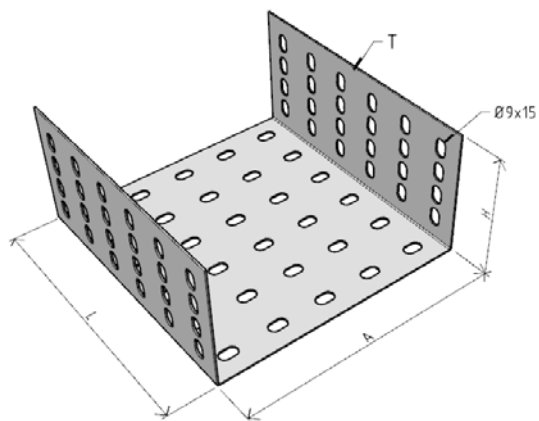


Spojka žlabu **SL 5** | H=100mm



objednací kód	označení	A [mm]	H [mm]	L [mm]	t [mm]	hmotnost [kg/ks]	baleno po [ks]
ARD-34210520	SL 5/100x200	210	98	210	2,0	0,825	1
ARD-34210530	SL 5/100x300	310	98	210	2,0	1,025	1

- SZ** 4 sendzimirově zinkováno - skladem
ZZ 2 žárově pozinkováno - výroba na objednávku

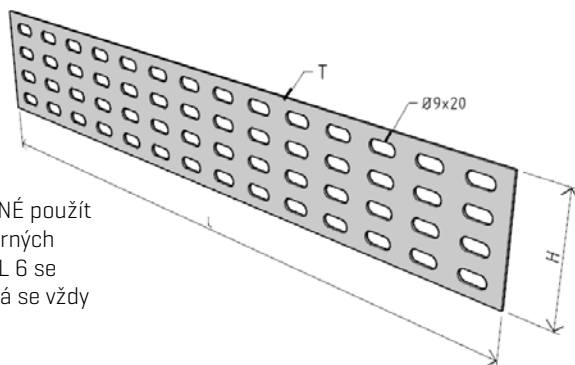


Podélná spojka bočnice žlabu **SL 6** | H=100mm

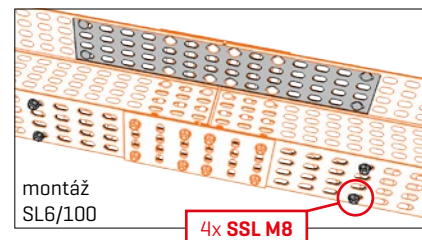


objednací kód	označení	L [mm]	H [mm]	t [mm]	hmotnost [kg/ks]	baleno po [ks]
ARD-34210501	SL 6/100	500	90	2,0	0,825	1

- SZ** 4 sendzimirově zinkováno - skladem
ZZ 2 žárově pozinkováno - výroba na objednávku



Tuto doplňkovou spojku je NUTNÉ použít v případě, že vzdálenost podpěrných míst přesáhne 4,5 m. Spojka SL 6 se montuje dovnitř žlabu a používá se vždy se standardní spojkou SL 5.

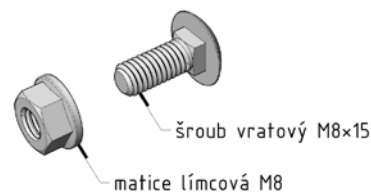


Spojovací sada žlabu **SSL M8**



objednací kód	označení	hmotnost [kg/bal.]	baleno po [ks]
ARD-31219901	SSL M8	1,500	100

- GZ** 1 galvanicky pozinkováno
G5 2 GEOMET 500
A2 3 nerez AISI 304



Poznámka:
 Na uvedené výrobky se vztahuje tolerance mezní úchytky tloušťky plechu dle ČSN EN 10143 (Ocelové plechy a pásy kontinuálně pokovené - Mezní úchytky rozměrů a tolerance tvaru).

Spojka žlabu SL | H=50, 60 mm

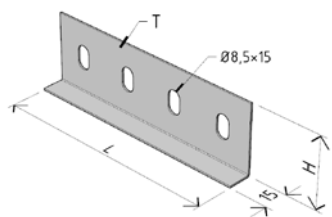


objednáací kód	označení	odolnost při požáru	L [mm]	H [mm]	t [mm]	hmotnost [kg/ks]	baleno po [ks]
ARD-34210101	SL 1/50	-	140	44	1,2	0,060	100
ARD-34210201	SL 2/50	-	210	44	1,2	0,100	100
ARD-34210301	SL 3/50	OK	210	56	1,5	0,150	50
ARD-34210302	SL 3/60	OK	210	66	1,5	0,150	50
ARD-34210401	SL 4/50	OK	210	47	1,5	0,050	100

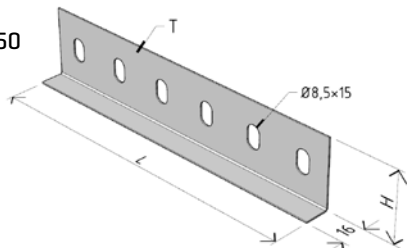
Pro spojení žlabů pomocí uvedených spojek použijte vždy počet šroubů zobrazených na příkladu použití.

- SZ** 4 sendzimirově zinkováno - skladem
- ZZ** 2 žárově pozinkováno - výroba na objednávku

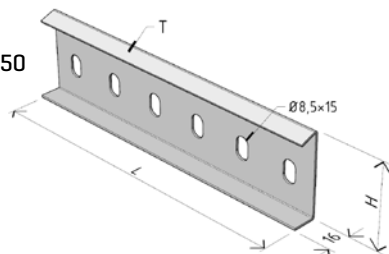
SL 1/50



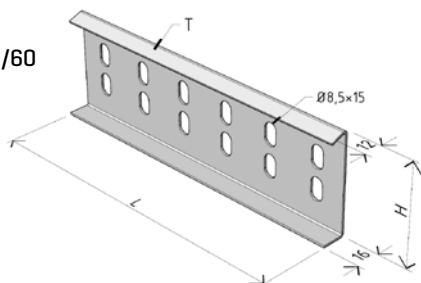
SL 2/50



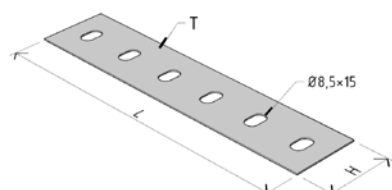
SL 3/50



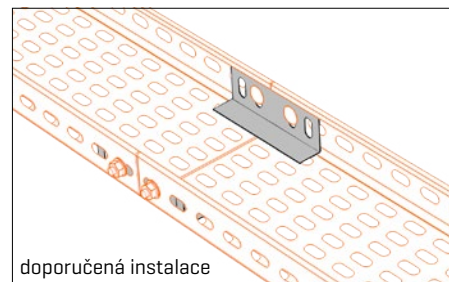
SL 3/60



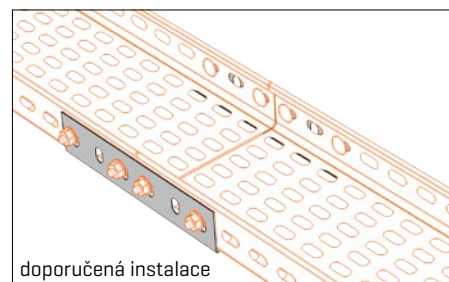
SL 4/50



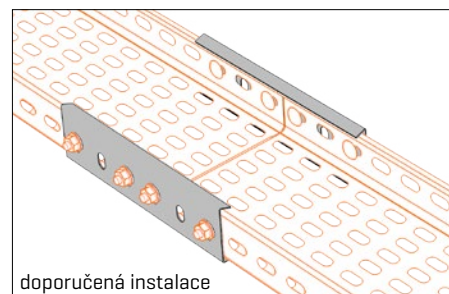
Tento typ spojky je vhodný pro předpřípravu (spojení) max. 2 ks žlabů s následným vynesím na nosné prvky kabelové trasy. V případě požadavku předpřípravy a následným vynesím více kusů žlabů (3 a více), jsou vhodnější spojky SL 2 a SL 3.



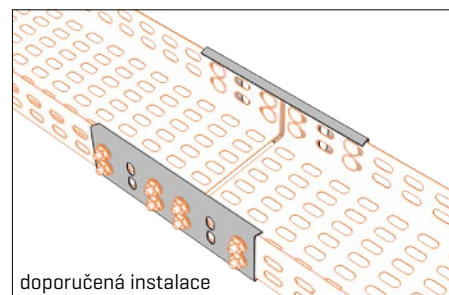
doporučená instalace



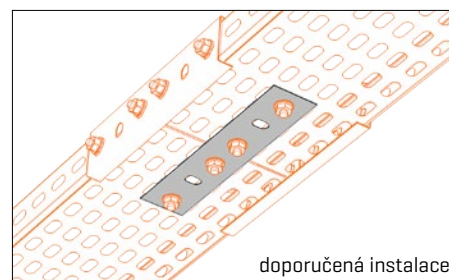
doporučená instalace



doporučená instalace




doporučená instalace



doporučená instalace

Spojka žlabu SL | H=100mm

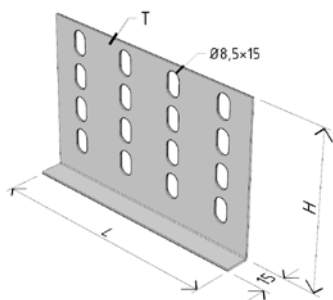


objednací kód	označení	odlnost při požáru 	L [mm]	H [mm]	t [mm]	hmotnost [kg/ks]	baleno po [ks]
ARD-34210105	SL 1/100	-	140	94	1,2	0,120	100
ARD-34210205	SL 2/100	-	210	94	1,2	0,150	50
ARD-34210305	SL 3/100	OK	210	106	1,5	0,200	30

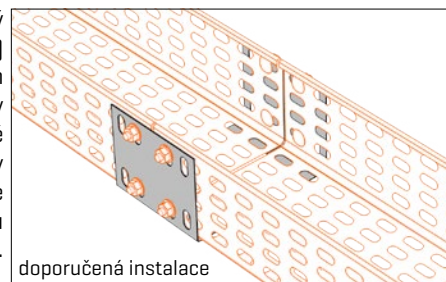
Pro spojení žlabů pomocí uvedených spojek použijte vždy počet šroubů zobrazených na příkladu použití.

- SZ** 4 sendzimirově zinkováno - skladem
- ZZ** 2 žárově pozinkováno - výroba na objednávku

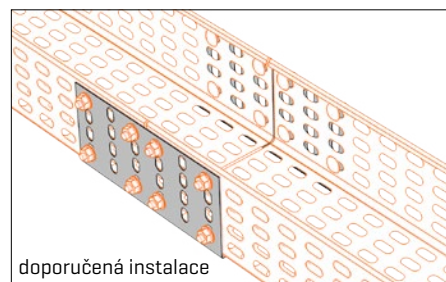
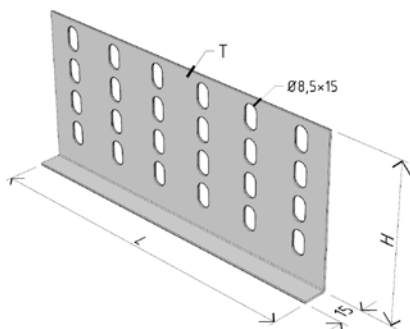
SL 1/100



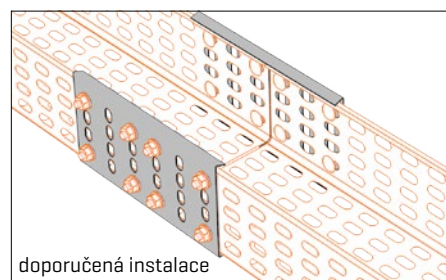
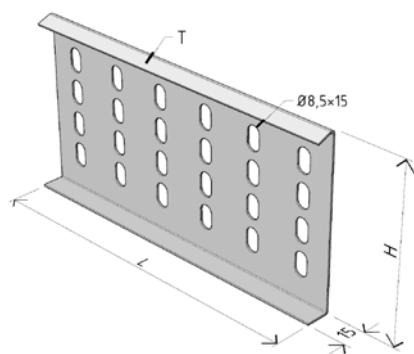
Tento typ spojky je vhodný pro předpřípravu [spojení] max. 2 ks žlabů s následným vynesemím na nosné prvky kabelové trasy. V případě požadavku předpřípravy a následným vynesemím více kusů žlabů [3 a více], jsou vhodnější spojky SL 2 a SL 3.



SL 2/100



SL 3/100



Spojka kloubová horizontální SKHL

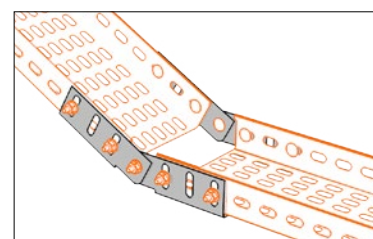
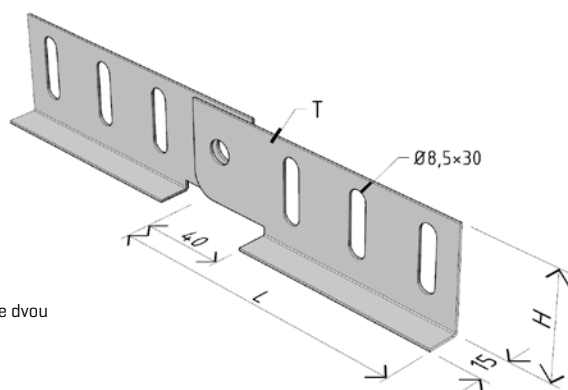


objednáací kód	označení	L [mm]	H [mm]	t [mm]	hmotnost [kg/ks]	baleno po [ks]
ARD-34211105	SKHL-50	160	50	1,5	0,150	1
ARD-34211106	SKHL-60	160	60	1,5	0,250	1
ARD-34211110	SKHL-100	160	100	1,5	0,400	1

SZ	4	sendzimirově zinkováno - skladem
ZZ	2	žárově pozinkováno - výroba na objednávku

Pro spojení žlabů pomocí uvedených spojek použijte vždy počet šroubů zobrazených na příkladu použití.

POZNÁMKA:
Tento komponent se skládá ze dvou dílů prodávaných v sadě.



příklad použití

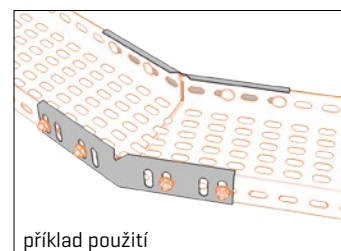
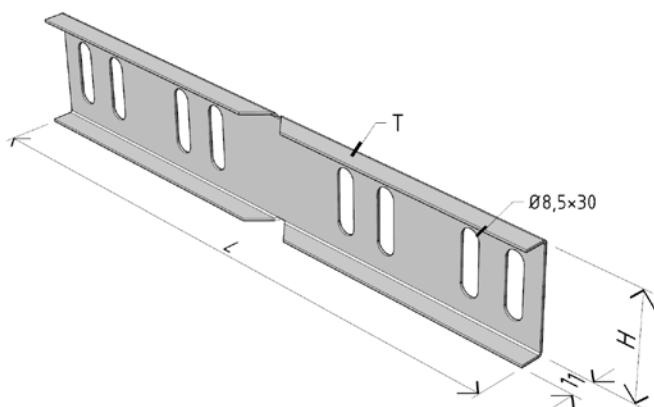
Spojka pevná-tvarovací žlabu SPTL



objednáací kód	označení	H [mm]	t [mm]	hmotnost [kg/ks]	baleno po [ks]
ARD-34211305	SPTL-50	50	1,5	0,150	1
ARD-34211306	SPTL-60	60	1,5	0,220	1
ARD-34211310	SPTL-100	100	1,5	0,300	1

SZ	4	sendzimirově zinkováno - skladem
ZZ	2	žárově pozinkováno - výroba na objednávku

Pro spojení žlabů pomocí uvedených spojek použijte vždy počet šroubů zobrazených na příkladu použití.



příklad použití

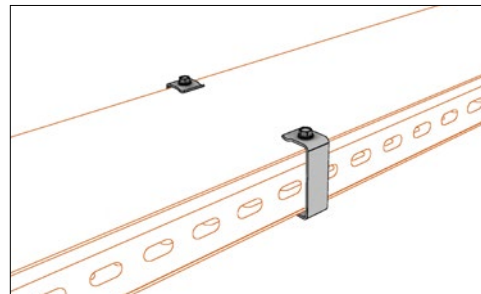
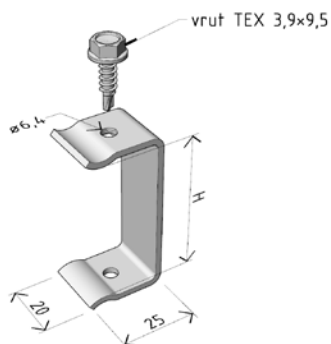
Spojka víka žlabu SVL



objednáací kód	označení	H [mm]	t [mm]	hmotnost [kg/ks]	baleno po [ks]
ARD-34212105	SVL-50	50	2,0	0,032	50
ARD-34212106	SVL-60	60	2,0	0,035	50
ARD-34212110	SVL-100	100	2,0	0,047	50

SZ	4	sendzimirově zinkováno - skladem
ZZ	2	žárově pozinkováno - výroba na objednávku

Spojku SVL vždy zafixujte samovrtným šroubem TEX 3,9x9,5 [součástí balení] do otvorů ve spojce k tomu určených.



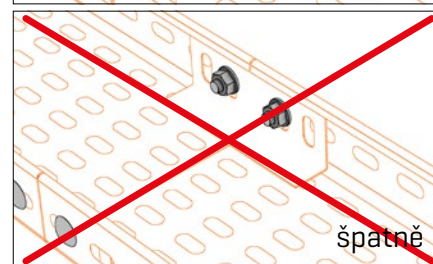
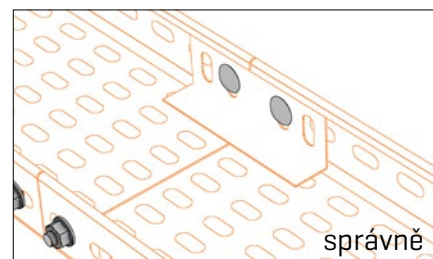
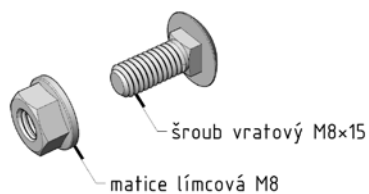
příklad použití

Spojovací sada žlabu LINEAR SSL M8



objednáací kód	označení	hmotnost [kg/bal.]	baleno po [ks]
ARD-34219901	SSL M8	1,500	100

GZ	1	galvanicky pozinkováno
G5	2	GEOMET 500
A2 *	3	nerez AISI 304



příklad použití

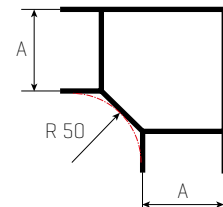
[*] v provedení nerez AISI 304 je spojovací sada SSL M8 dodávána v provedení - šroub imbus M8x15, Matice M8, 2x ozubená podložka s vnějším ozubením

Koleno žlabu KL2 90°-R50 50 mm

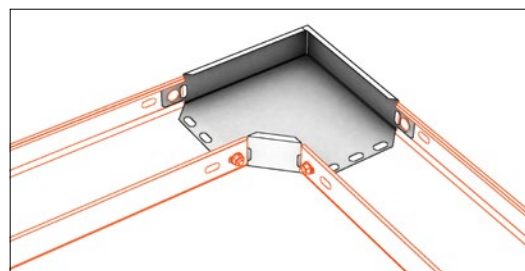
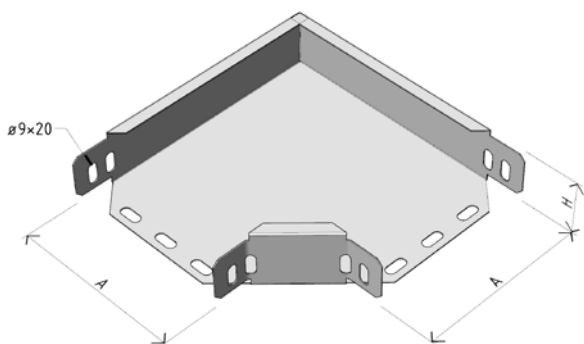


objednáací kód	označení	A [mm]	H [mm]	t [mm]	hmotnost [kg/ks]	baleno po [ks]
ARD-34220201	KL2 90-R50 50/50	50	50	1,2	0,250	1
ARD-34220203	KL2 90-R50 100/50	100	50	1,2	0,400	1
ARD-34220204	KL2 90-R50 120/50	120	50	1,2	0,500	1
ARD-34220205	KL2 90-R50 160/50	160	50	1,2	0,700	1
ARD-34220206	KL2 90-R50 200/50	200	50	1,2	0,900	1
ARD-34220207	KL2 90-R50 260/50	260	50	1,5	1,300	1

související prvky:
víka na str. 45



- SZ** 4 sendzimirově zinkováno - skladem
- ZZ** 2 žárově pozinkováno - výroba na objednávku



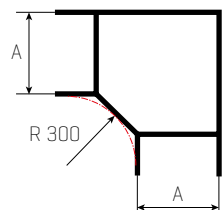
příklad použití

Koleno žlabu KL2 90°-R300 50 mm

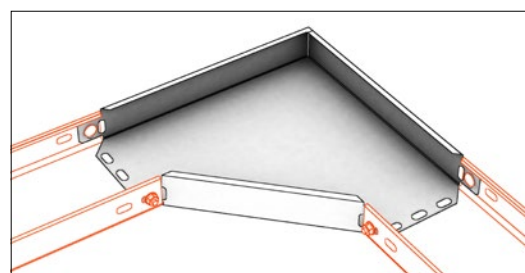
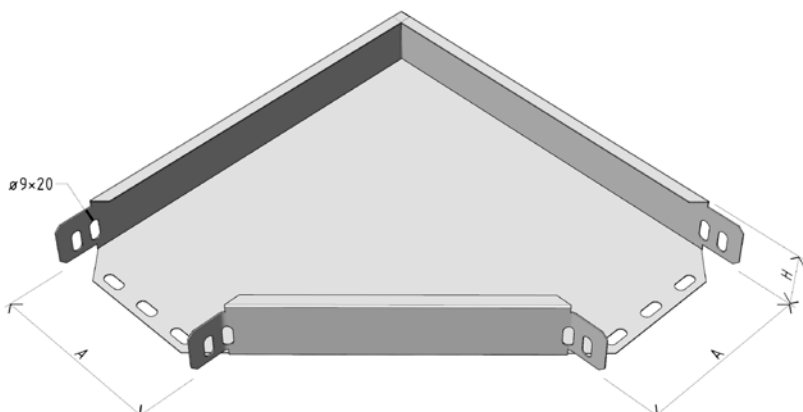


objednáací kód	označení	A [mm]	H [mm]	t [mm]	hmotnost [kg/ks]	baleno po [ks]
ARD-34230201	KL2 90-R300 50/50	50	50	1,2	0,750	1
ARD-34230203	KL2 90-R300 100/50	100	50	1,2	1,050	1
ARD-34230204	KL2 90-R300 120/50	120	50	1,2	1,200	1
ARD-34230205	KL2 90-R300 160/50	160	50	1,2	1,500	1
ARD-34230206	KL2 90-R300 200/50	200	50	1,2	1,800	1
ARD-34230207	KL2 90-R300 260/50	260	50	1,2	2,400	1
ARD-34230208	KL2 90-R300 300/50	300	50	1,2	2,600	1
ARD-34230209	KL2 90-R300 400/50	400	50	1,2	3,800	1
ARD-34230210	KL2 90-R300 500/50	500	50	1,5	5,050	1

související prvky:
víka na str. 45



- SZ** 4 sendzimirově zinkováno - skladem
- ZZ** 2 žárově pozinkováno - výroba na objednávku



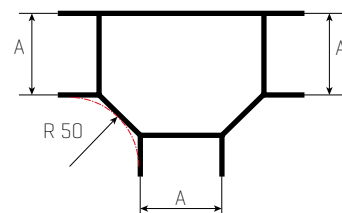
příklad použití

T-kus žlabu TL2-R50 50 mm

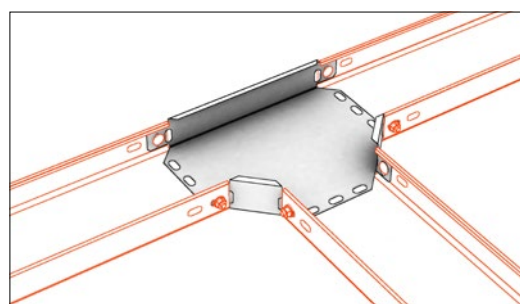
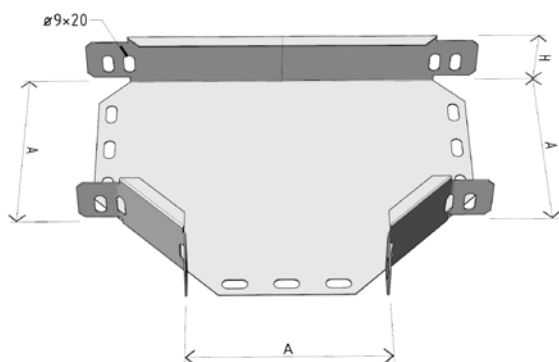


objednací kód	označení	A [mm]	H [mm]	t [mm]	hmotnost [kg/ks]	baleno po [ks]
ARD-34310201	TL2-R50 50/50	50	50	1,2	0,300	1
ARD-34310203	TL2-R50 100/50	100	50	1,2	0,500	1
ARD-34310204	TL2-R50 120/50	120	50	1,2	0,600	1
ARD-34310205	TL2-R50 160/50	160	50	1,2	0,800	1
ARD-34310206	TL2-R50 200/50	200	50	1,2	1,000	1
ARD-34310207	TL2-R50 260/50	260	50	1,2	1,350	1

související prvky:
víka na str. 46



- SZ** 4 sendzimiřově zinkováno - skladem
ZZ 2 žárově pozinkováno - výroba na objednávku



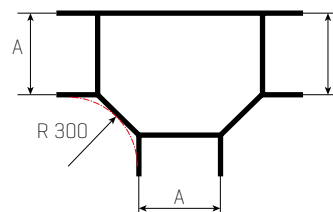
příklad použití

T-kus žlabu TL2-R300 50 mm

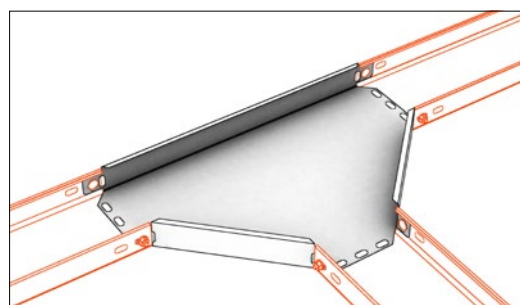
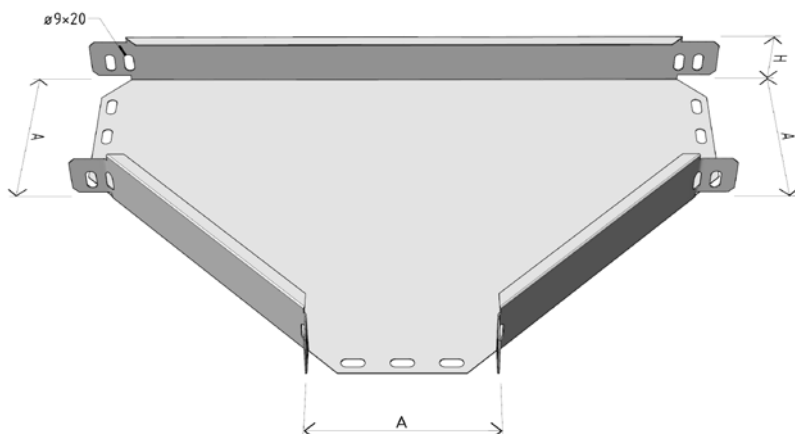


objednací kód	označení	A [mm]	H [mm]	t [mm]	hmotnost [kg/ks]	baleno po [ks]
ARD-34320201	TL2-R300 50/50	50	50	1,2	1,150	1
ARD-34320203	TL2-R300 100/50	100	50	1,2	1,600	1
ARD-34320204	TL2-R300 120/50	120	50	1,2	1,700	1
ARD-34320205	TL2-R300 160/50	160	50	1,2	2,050	1
ARD-34320206	TL2-R300 200/50	200	50	1,2	2,400	1
ARD-34320207	TL2-R300 260/50	260	50	1,2	3,000	1
ARD-34320208	TL2-R300 300/50	300	50	1,2	3,300	1
ARD-34320209	TL2-R300 400/50	400	50	1,2	4,600	1
ARD-34320210	TL2-R300 500/50	500	50	1,5	6,100	1

související prvky:
víka na str. 46



- SZ** 4 sendzimiřově zinkováno - skladem
ZZ 2 žárově pozinkováno - výroba na objednávku



příklad použití

Koleno žlabu LIGHT KLL 90°-R50

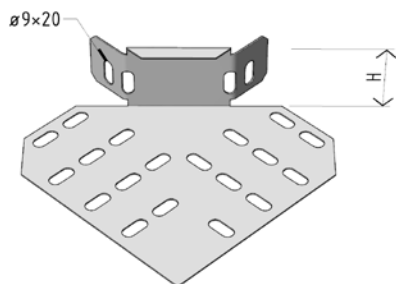
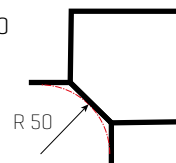


objednáací kód	označení	H [mm]	t [mm]	hmotnost [kg/ks]	baleno po [ks]
ARD-34240105	KLL-50	50	1,0	0,200	1

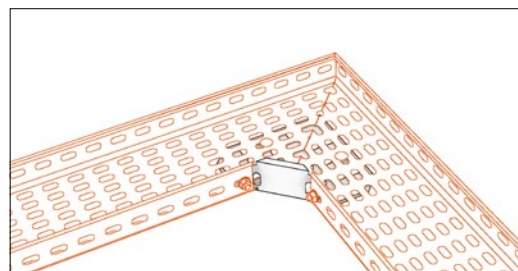
související prvky:
víka na str. 45

Lze použít pouze víko kolena žlabu VKL 90°-R50

SZ	4	sendzimirově zinkováno - skladem
ZZ	2	žárově pozinkováno - výroba na objednávku



Tento prvek není možné použít pro žlaby šířky 50 a 80 mm!



příklad použití

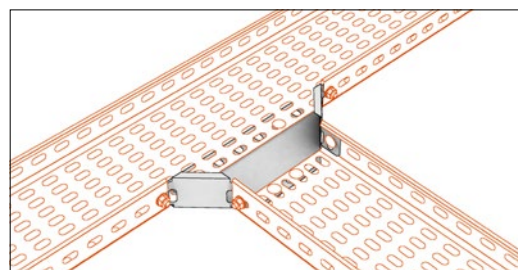
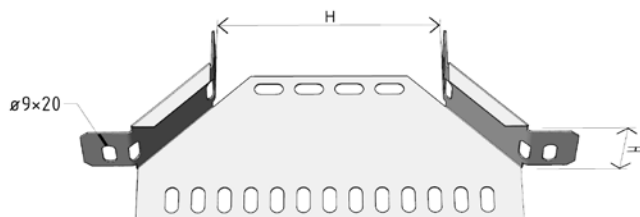
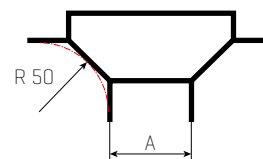
T-kus žlabu LIGHT TLL 90°-R50



objednáací kód	označení	A [mm]	H [mm]	t [mm]	hmotnost [kg/ks]	baleno po [ks]
ARD-34330501	TLL-1 50/50	50	50	1,0	0,165	1
ARD-34330502	TLL-1 100/50	100	50	1,0	0,205	1
ARD-34330503	TLL-1 120/50	120	50	1,0	0,240	1
ARD-34330504	TLL-1 160/50	160	50	1,0	0,255	1
ARD-34330505	TLL-1 200/50	200	50	1,0	0,285	1
ARD-34330506	TLL-1 260/50	260	50	1,0	0,320	1
ARD-34330507	TLL-1 300/50	300	50	1,0	0,350	1
ARD-34330508	TLL-1 400/50	400	50	1,0	0,415	1
ARD-34330509	TLL-1 500/50	500	50	1,0	0,490	1

související prvky:
víka na str. 46

SZ	4	sendzimirově zinkováno - skladem
ZZ	2	žárově pozinkováno - výroba na objednávku



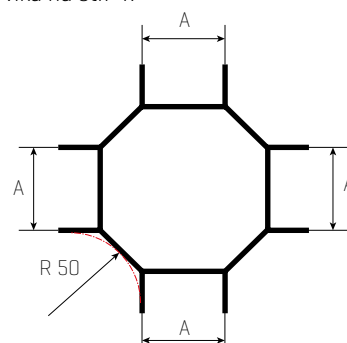
příklad použití

Kříž žlabu KRL2-R50

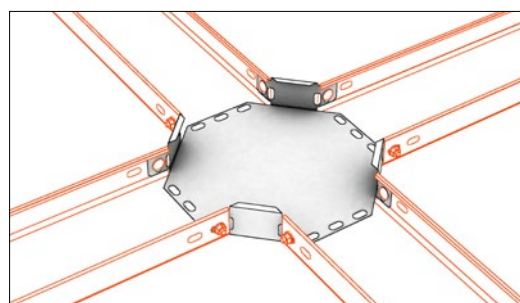
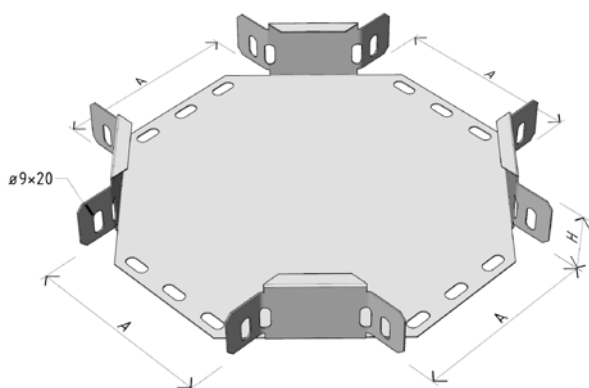


objednací kód	označení	A [mm]	H [mm]	t [mm]	hmotnost [kg/ks]	baleno po [ks]
ARD-34370201	KRL2-R50 50/50	50	50	1,2	0,350	1
ARD-34370203	KRL2-R50 100/50	100	50	1,2	0,600	1
ARD-34370204	KRL2-R50 120/50	120	50	1,2	0,700	1
ARD-34370205	KRL2-R50 160/50	160	50	1,2	0,900	1
ARD-34370206	KRL2-R50 200/50	200	50	1,2	1,100	1
ARD-34370207	KRL2-R50 260/50	260	50	1,2	1,500	1

související prvky:
víka na str. 47



- SZ** 4 sendzimiřově zinkováno - skladem
- ZZ** 2 žárově pozinkováno - výroba na objednávku



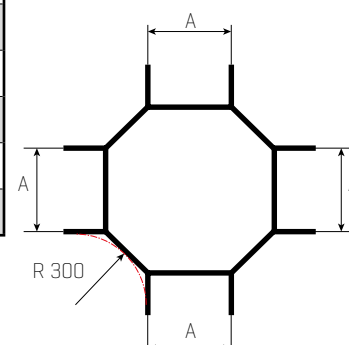
příklad použití

Kříž žlabu KRL2-R300

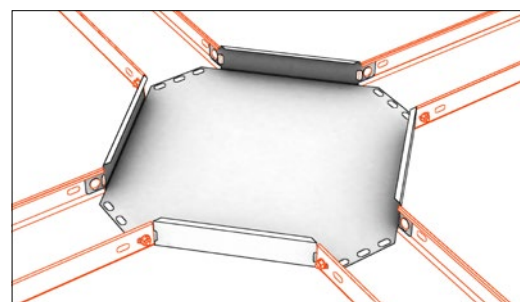
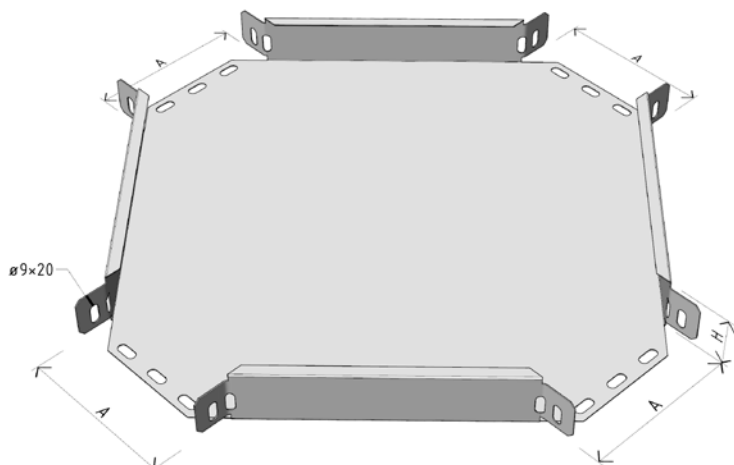


objednací kód	označení	A [mm]	H [mm]	t [mm]	hmotnost [kg/ks]	baleno po [ks]
ARD-34380201	KRL2-R300 50/50	50	50	1,2	1,650	1
ARD-34380203	KRL2-R300 100/50	100	50	1,2	2,000	1
ARD-34380204	KRL2-R300 120/50	120	50	1,2	2,200	1
ARD-34380205	KRL2-R300 160/50	160	50	1,2	2,600	1
ARD-34380206	KRL2-R300 200/50	200	50	1,2	3,050	1
ARD-34380207	KRL2-R300 260/50	260	50	1,2	3,500	1
ARD-34380208	KRL2-R300 300/50	300	50	1,2	4,200	1
ARD-34380209	KRL2-R300 400/50	400	50	1,2	5,600	1
ARD-34380210	KRL2-R300 500/50	500	50	1,5	7,200	1

související prvky:
víka na str. 47



- SZ** 4 sendzimiřově zinkováno - skladem
- ZZ** 2 žárově pozinkováno - výroba na objednávku



příklad použití

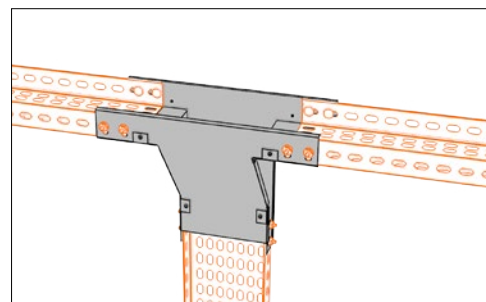
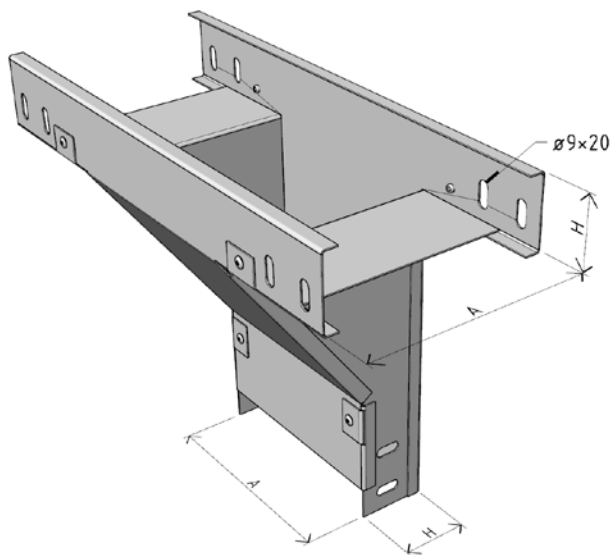
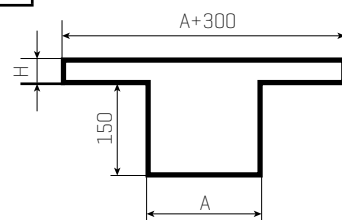
T-kus vertikální žlabu TVL \hookrightarrow 50 mm



objednáací kód	označení	A [mm]	H [mm]	t [mm]	hmotnost [kg/ks]	baleno po [ks]
ARD-34350103	TVL 100/50	100	50	1,5	1,450	1
ARD-34350104	TVL 120/50	120	50	1,5	1,650	1
ARD-34350105	TVL 160/50	160	50	1,5	2,050	1
ARD-34350106	TVL 200/50	200	50	1,5	2,450	1
ARD-34350107	TVL 260/50	260	50	1,5	3,150	1
ARD-34350108	TVL 300/50	300	50	1,5	3,650	1
ARD-34350109	TVL 400/50	400	50	2,0	5,000	1
ARD-34350110	TVL 500/50	500	50	2,0	6,550	1

související prvky:
víka na str. 44

- SZ 4 sendzímírově zinkováno - skladem
- ZZ 2 žárově pozinkováno - výroba na objednávku



příklad použití

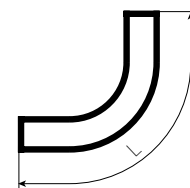
Koleno tvarovací vnitřní/vnější KTWL 50 mm



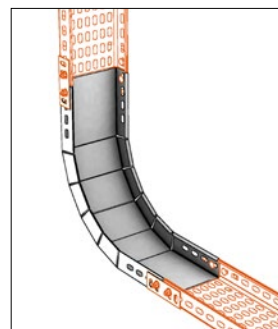
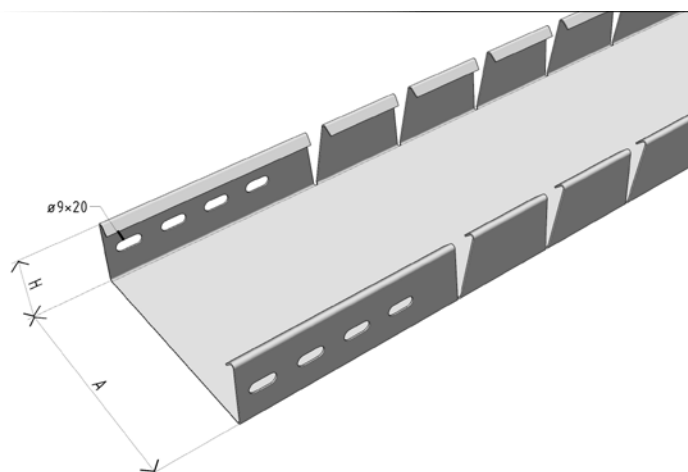
objednávací kód	označení	A [mm]	H [mm]	L [mm]	t [mm]	hmotnost [kg/ks]	baleno po [ks]
ARD-34290101	KTWL 50/50	50	50	700	1,0	0,640	1
ARD-34290103	KTWL 100/50	100	50	700	1,2	0,750	1
ARD-34290104	KTWL 120/50	120	50	700	1,2	0,800	1
ARD-34290105	KTWL 160/50	160	50	700	1,2	0,950	1
ARD-34290106	KTWL 200/50	200	50	700	1,5	1,050	1
ARD-34290107	KTWL 260/50	260	50	700	1,5	1,300	1
ARD-34290108	KTWL 300/50	300	50	700	1,5	1,800	1
ARD-34290109	KTWL 400/50	400	50	700	2,0	2,750	1
ARD-34290110	KTWL 500/50	500	50	700	2,0	3,250	1

související prvky:
víka na str. 49

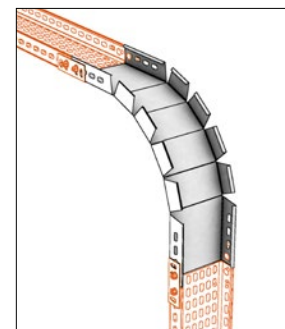
Pro spojení kolene se žlabem je třeba použít 2 ks spojek (viz str. 16).



- SZ** 4 sendzimrově zinkováno - skladem
- ZZ** 2 žárově pozinkováno - výroba na objednávku



příklad použití



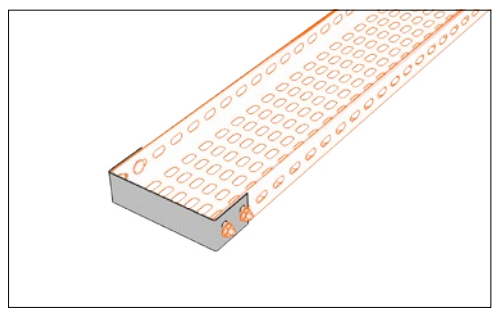
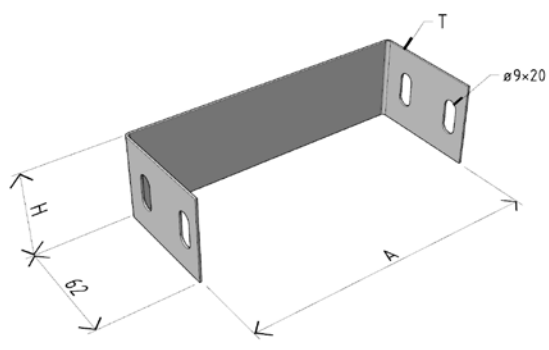
příklad použití

Koncový díl (záslepka) KDL 50 mm



objednáací kód	označení	A [mm]	H [mm]	t [mm]	hmotnost [kg/ks]	baleno po [ks]
ARD-34480101	KDL 50/50	47	47	1,2	0,050	30
ARD-34480103	KDL 100/50	100	47	1,2	0,059	20
ARD-34480104	KDL 120/50	120	47	1,2	0,050	35
ARD-34480105	KDL 160/50	160	47	1,2	0,100	25
ARD-34480106	KDL 200/50	200	47	1,2	0,120	20
ARD-34480107	KDL 260/50	260	47	1,2	0,135	15
ARD-34480108	KDL 300/50	300	47	1,2	0,150	15
ARD-34480109	KDL 400/50	400	47	1,5	0,200	20
ARD-34480110	KDL 500/50	500	47	1,5	0,200	20

- SZ** 4 sendzimirově zinkováno - skladem
- ZZ** 2 žárově pozinkováno - výroba na objednávku



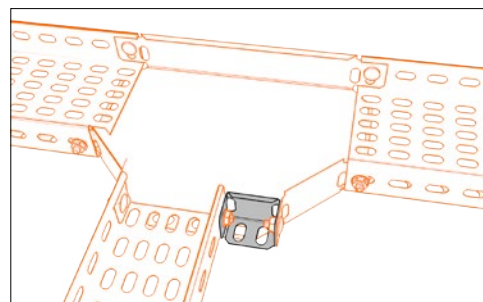
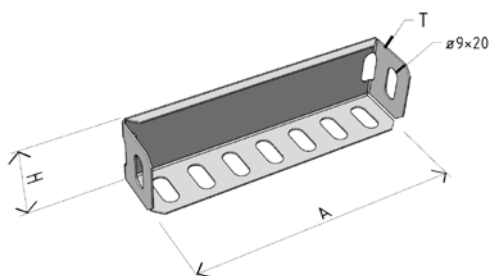
příklad použití

Redukční díl žlabu - univerzální RDUL 50 mm



objednáací kód	označení	A [mm]	H [mm]	t [mm]	hmotnost [kg/ks]	baleno po [ks]
ARD-34475050	RDUL-50x50	50	50	1,5	0,065	1
ARD-34475055	RDUL-55x50	55	50	1,5	0,070	1
ARD-34475060	RDUL-60x50	60	50	1,5	0,075	1
ARD-34475070	RDUL-70x50	70	50	1,5	0,085	1
ARD-34475075	RDUL-75x50	75	50	1,5	0,090	1
ARD-34475080	RDUL-80x50	80	50	1,5	0,095	1
ARD-34475090	RDUL-90x50	90	50	1,5	0,105	1
ARD-34475100	RDUL-100x50	100	50	1,5	0,110	1
ARD-34475105	RDUL-105x50	105	50	1,5	0,115	1
ARD-34475110	RDUL-110x50	110	50	1,5	0,120	1
ARD-34475120	RDUL-120x50	120	50	1,5	0,130	1
ARD-34475125	RDUL-125x50	125	50	1,5	0,135	1
ARD-34475140	RDUL-140x50	140	50	1,5	0,150	1
ARD-34475150	RDUL-150x50	150	50	1,5	0,160	1
ARD-34475160	RDUL-160x50	160	50	1,5	0,170	1
ARD-34475170	RDUL-170x50	170	50	1,5	0,180	1
ARD-34475175	RDUL-175x50	175	50	1,5	0,185	1
ARD-34475180	RDUL-180x50	180	50	1,5	0,190	1
ARD-34475190	RDUL-190x50	190	50	1,5	0,200	1
ARD-34475200	RDUL-200x50	200	50	1,5	0,210	1
ARD-34475210	RDUL-210x50	210	50	1,5	0,220	1
ARD-34475220	RDUL-220x50	220	50	1,5	0,230	1
ARD-34475225	RDUL-225x50	225	50	1,5	0,235	1
ARD-34475240	RDUL-240x50	240	50	1,5	0,240	1
ARD-34475250	RDUL-250x50	250	50	1,5	0,250	1
ARD-34475280	RDUL-280x50	280	50	1,5	0,280	1
ARD-34475300	RDUL-300x50	300	50	1,5	0,295	1
ARD-34475320	RDUL-320x50	320	50	1,5	0,310	1
ARD-34475340	RDUL-340x50	340	50	1,5	0,330	1
ARD-34475350	RDUL-350x50	350	50	1,5	0,345	1
ARD-34475380	RDUL-380x50	380	50	1,5	0,370	1
ARD-34475400	RDUL-400x50	400	50	1,5	0,385	1
ARD-34475450	RDUL-450x50	450	50	1,5	0,435	1

- SZ** 4 sendzímírově zinkováno - skladem
- ZZ** 2 žárově pozinkováno - výroba na objednávku



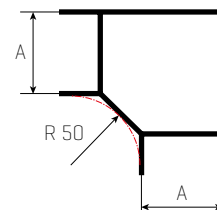
příklad použití

Koleno žlabu KL1 90°-R50 60 mm

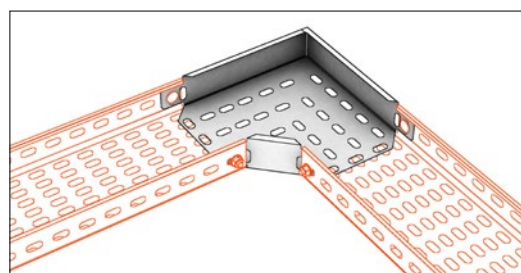
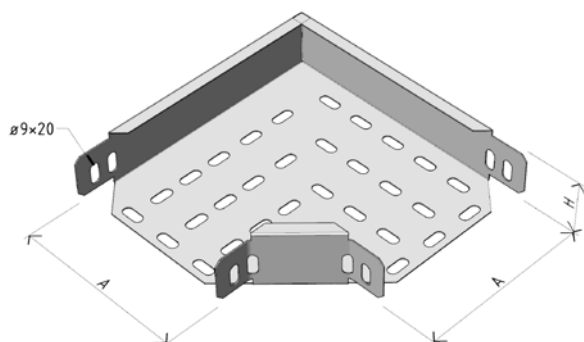


objednáací kód	označení	A [mm]	H [mm]	t [mm]	hmotnost [kg/ks]	baleno po [ks]
ARD-34220115	KL1 90-R50 80/60	80	60	1,2	0,380	1
ARD-34220117	KL1 90-R50 100/60	100	60	1,2	0,450	1
ARD-34220118	KL1 90-R50 120/60	120	60	1,2	0,550	1
ARD-34220119	KL1 90-R50 160/60	160	60	1,2	0,750	1
ARD-34220120	KL1 90-R50 200/60	200	60	1,2	0,950	1

související prvky:
víka na str. 45



- SZ** 4 sendzimirově zinkováno - skladem
- ZZ** 2 žárově pozinkováno - výroba na objednávku



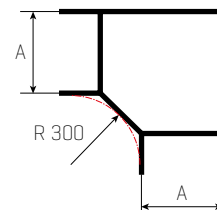
příklad použití

Koleno žlabu KL1 90°-R300 60 mm

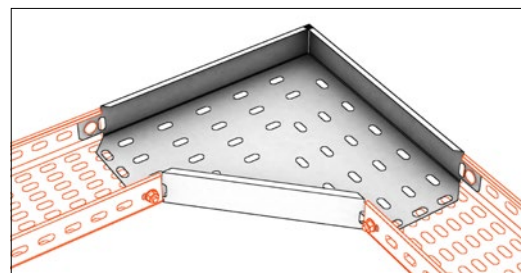
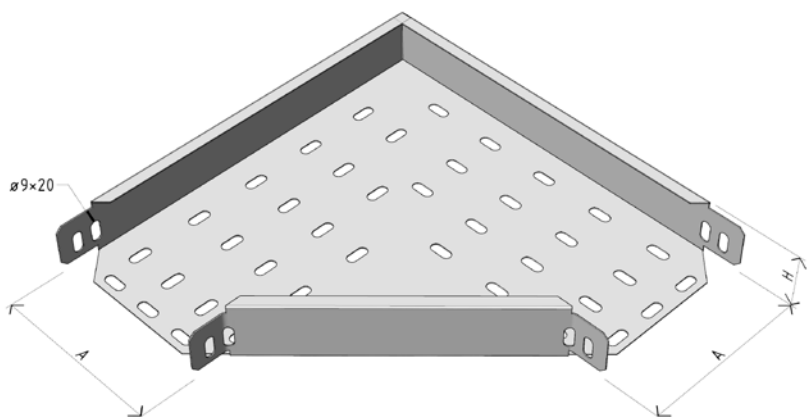


objednáací kód	označení	A [mm]	H [mm]	t [mm]	hmotnost [kg/ks]	baleno po [ks]
ARD-34230115	KL1 90° R300 80/60	80	60	1,2	0,730	1
ARD-34230117	KL1 90° R300 100/60	100	60	1,2	0,920	1
ARD-34230118	KL1 90° R300 120/60	120	60	1,2	1,104	1
ARD-34230119	KL1 90° R300 160/60	160	60	1,2	1,370	1
ARD-34230120	KL1 90° R300 200/60	200	60	1,2	1,840	1
ARD-34230121	KL1 90° R300 260/60	260	60	1,2	2,350	1
ARD-34230122	KL1 90° R300 300/60	300	60	1,2	2,740	1

související prvky:
víka na str. 45



- SZ** 4 sendzimirově zinkováno - skladem
- ZZ** 2 žárově pozinkováno - výroba na objednávku



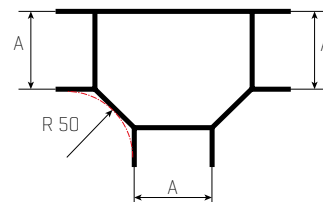
příklad použití

T-kus žlabu TL1-R50 60 mm

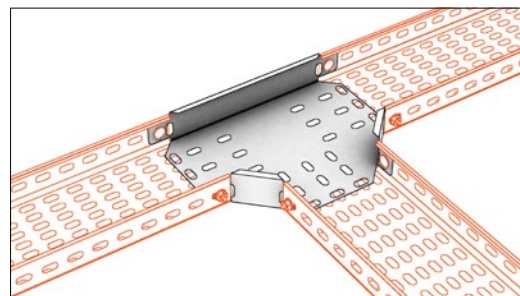
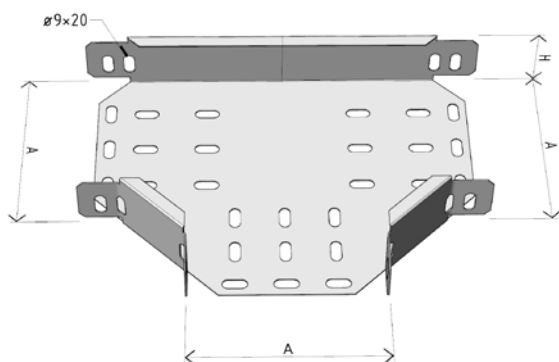


objednáací kód	označení	A [mm]	H [mm]	t [mm]	hmotnost [kg/ks]	baleno po [ks]
ARD-34310115	TL1-R50 80/60	80	60	1,2	0,460	1
ARD-34310117	TL1-R50 100/60	100	60	1,2	0,540	1
ARD-34310118	TL1-R50 120/60	120	60	1,2	0,600	1
ARD-34310119	TL1-R50 160/60	160	60	1,2	0,830	1
ARD-34310120	TL1-R50 200/60	200	60	1,2	1,000	1

související prvky:
víka na str. 46



- SZ** 4 sendzimirově zinkováno - skladem
- ZZ** 2 žárově pozinkováno - výroba na objednávku



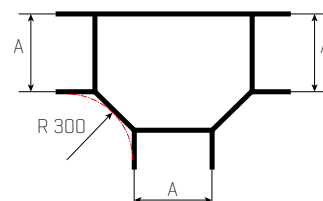
příklad použití

T-kus žlabu TL1-R300 60 mm

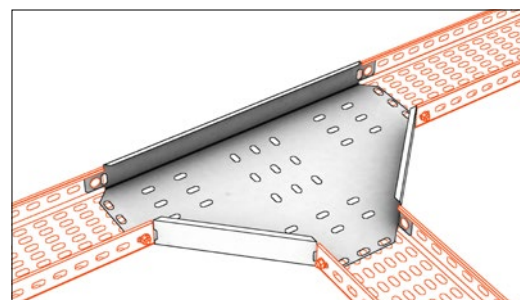
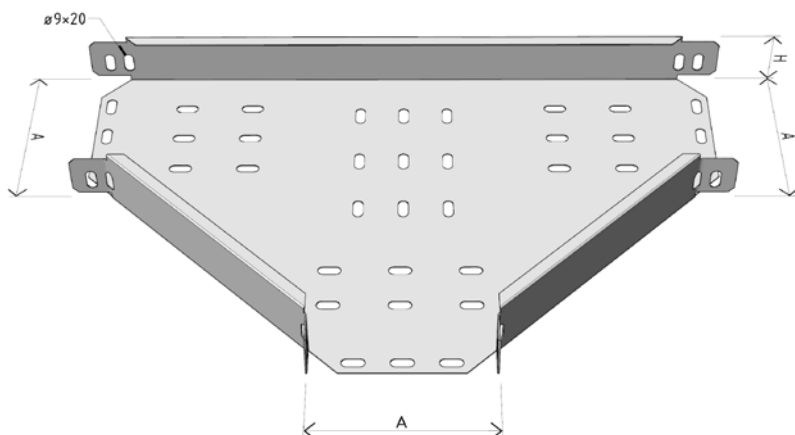


objednáací kód	označení	A [mm]	H [mm]	t [mm]	hmotnost [kg/ks]	baleno po [ks]
ARD-34320115	TL1-R300 80/60	80	60	1,2	0,900	1
ARD-34320117	TL1-R300 100/60	100	60	1,2	1,130	1
ARD-34320118	TL1-R300 120/60	120	60	1,2	1,359	1
ARD-34320119	TL1-R300 160/60	160	60	1,2	1,813	1
ARD-34320120	TL1-R300 200/60	200	60	1,2	2,390	1
ARD-34320121	TL1-R300 260/60	260	60	1,2	2,980	1
ARD-34320122	TL1-R300 300/60	300	60	1,2	3,400	1

související prvky:
víka na str. 46



- SZ** 4 sendzimirově zinkováno - skladem
- ZZ** 2 žárově pozinkováno - výroba na objednávku



příklad použití

Koleno žlabu LIGHT KLL 90°-R50



objednáací kód	označení	H [mm]	t [mm]	hmotnost [kg/ks]	baleno po [ks]
ARD-34240106	KLL-60	60	1,0	0,215	1

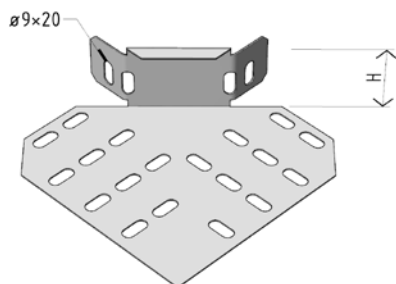
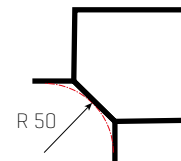
SZ	4	sendzimirově zinkováno - skladem
ZZ	2	žárově pozinkováno - výroba na objednávku

související prvky:

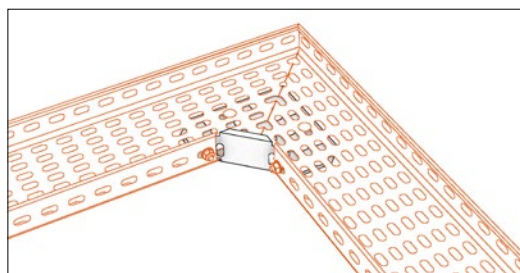
víka na str. 45

Lze použít pouze víko

kolena žlabu VKL 90°-R50



Tento prvek není možné použít pro žlaby šířky 80 mm!



příklad použití

T-kus žlabu LIGHT TLL 90°-R50

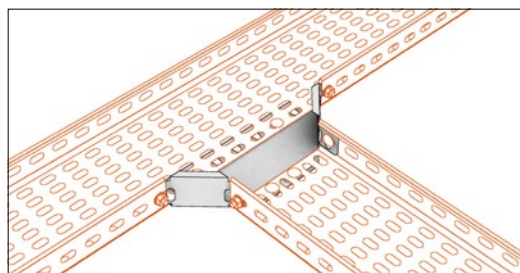
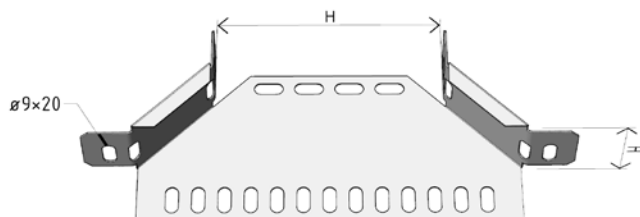
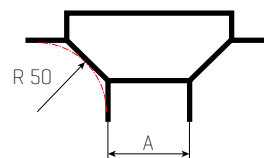


objednáací kód	označení	A [mm]	H [mm]	t [mm]	hmotnost [kg/ks]	baleno po [ks]
ARD-34330602	TLL-1 80/60	80	60	1,0	0,210	1
ARD-34330603	TLL-1 100/60	100	60	1,0	0,230	1
ARD-34330604	TLL-1 120/60	120	60	1,0	0,260	1
ARD-34330605	TLL-1 160/60	160	60	1,0	0,275	1
ARD-34330606	TLL-1 200/60	200	60	1,0	0,305	1
ARD-34330607	TLL-1 260/60	260	60	1,0	0,350	1
ARD-34330608	TLL-1 300/60	300	60	1,0	0,370	1

SZ	4	sendzimirově zinkováno - skladem
ZZ	2	žárově pozinkováno - výroba na objednávku

související prvky:

víka na str. 48



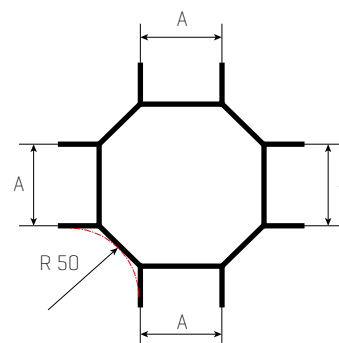
příklad použití

Kříž žlabu **KRL1-R50** 60 mm

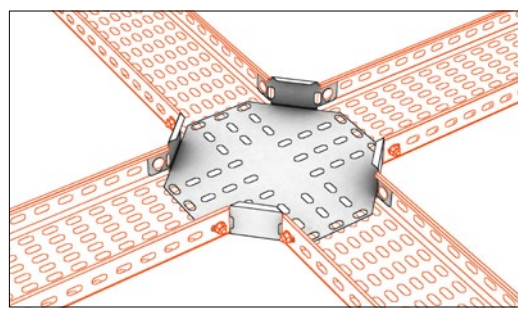
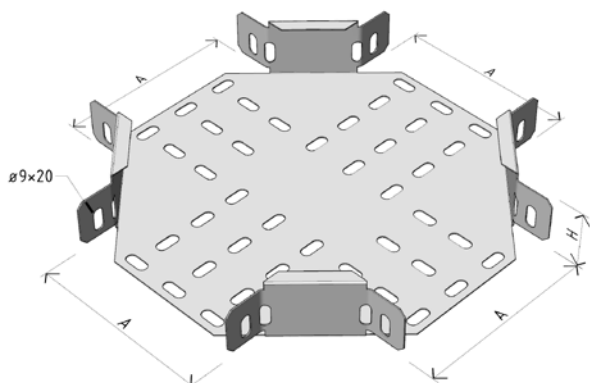


objednáací kód	označení	A [mm]	H [mm]	t [mm]	hmotnost [kg/ks]	baleno po [ks]
ARD-34370115	KRL1-R50 80/60	80	60	1,2	0,480	1
ARD-34370117	KRL1-R50 100/60	100	60	1,2	0,600	1
ARD-34370118	KRL1-R50 120/60	120	60	1,2	0,700	1
ARD-34370119	KRL1-R50 160/60	160	60	1,2	0,960	1
ARD-34370120	KRL1-R50 200/60	200	60	1,2	1,200	1

související prvky:
víka na str. 47



- SZ** 4 sendzímírově zinkováno - skladem
- ZZ** 2 žárově pozinkováno - výroba na objednávku



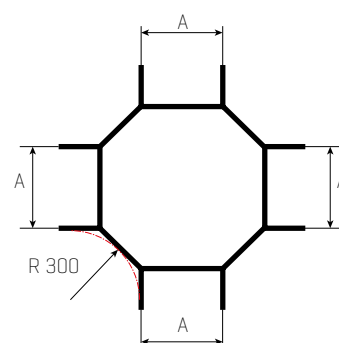
příklad použití

Kříž žlabu **KRL1-R300** 60 mm

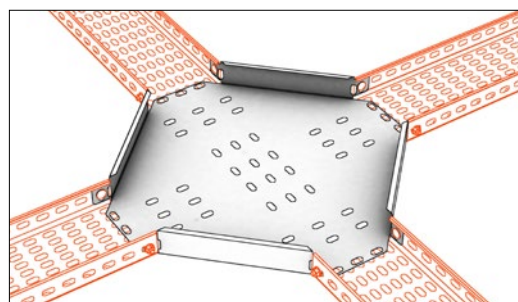
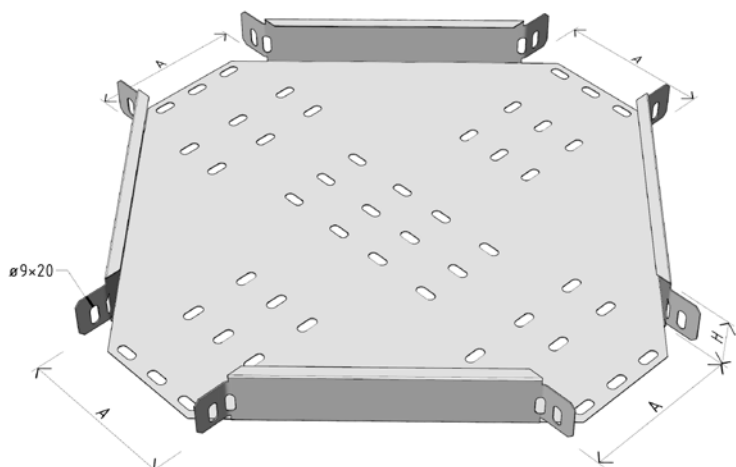


objednáací kód	označení	A [mm]	H [mm]	t [mm]	hmotnost [kg/ks]	baleno po [ks]
ARD-34380115	KRL1-R300 80/60	80	60	1,2	1,200	1
ARD-34380117	KRL1-R300 100/60	100	60	1,2	1,500	1
ARD-34380118	KRL1-R300 120/60	120	60	1,2	1,800	1
ARD-34380119	KRL1-R300 160/60	160	60	1,2	2,400	1
ARD-34380120	KRL1-R300 200/60	200	60	1,2	3,000	1
ARD-34380121	KRL1-R300 260/60	260	60	1,2	3,640	1
ARD-34380122	KRL1-R300 300/60	300	60	1,2	4,100	1

související prvky:
víka na str. 47



- SZ** 4 sendzímírově zinkováno - skladem
- ZZ** 2 žárově pozinkováno - výroba na objednávku



příklad použití

TVAROVÉ PRVKY  60mm

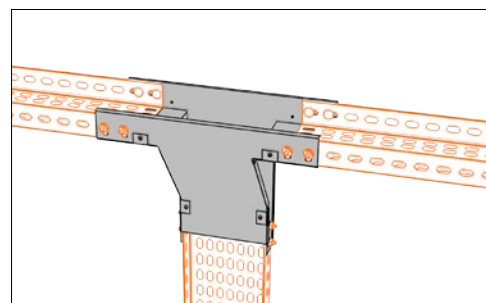
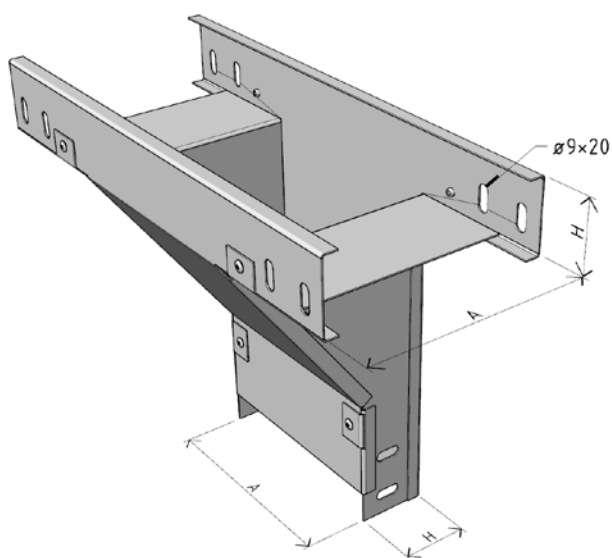
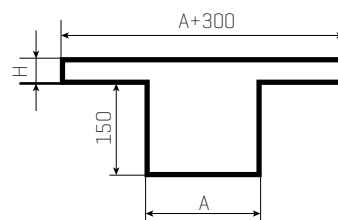
T-kus vertikální žlabu TVL \hookrightarrow 60 mm



objednáací kód	označení	A [mm]	H [mm]	t [mm]	hmotnost [kg/ks]	baleno po [ks]
ARD-34350117	TVL 100/60	100	60	1,5	1,557	1
ARD-34350118	TVL 120/60	120	60	1,5	1,868	1
ARD-34350119	TVL 160/60	160	60	1,5	2,208	1
ARD-34350120	TVL 200/60	200	60	1,5	4,342	1
ARD-34350121	TVL 260/60	260	60	1,5	5,640	1
ARD-34350122	TVL 300/60	300	60	1,5	6,515	1

související prvky:
víka na str. 44

- SZ** 4 sendzimírově zinkováno - skladem
- ZZ** 2 žárově pozinkováno - výroba na objednávku



příklad použití

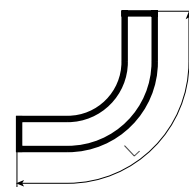
T-kus vertikální žlabu TVL 60 mm



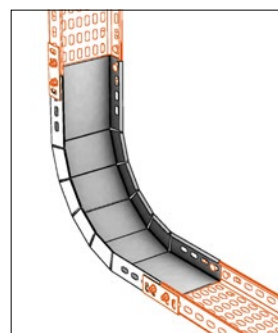
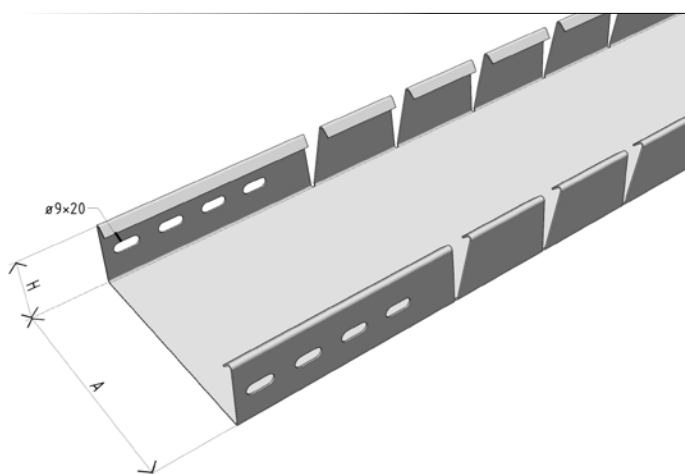
objednáací kód	označení	A [mm]	H [mm]	L [mm]	t [mm]	hmotnost [kg/ks]	baleno po [ks]
ARD-34290115	KTWL 80/60	80	60	700	1,0	1,210	1
ARD-34290117	KTWL 100/60	100	60	700	1,2	1,312	1
ARD-34290118	KTWL 120/60	120	60	700	1,2	1,436	1
ARD-34290119	KTWL 160/60	160	60	700	1,2	1,999	1
ARD-34290120	KTWL 200/60	200	60	700	1,5	1,680	1
ARD-34290121	KTWL 260/60	260	60	700	1,5	2,344	1
ARD-34290122	KTWL 300/60	300	60	700	1,5	2,626	1

související prvky:
víka na str. 49

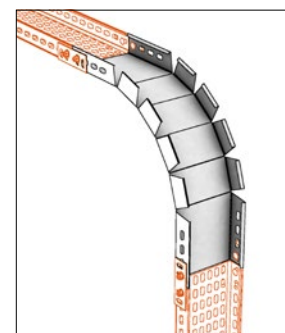
Pro spojení kolene se žlabem je třeba použít 2 ks spojek (viz str. 16).



- SZ** 4 sendzimirově zinkováno - skladem
- ZZ** 2 žárově pozinkováno - výroba na objednávku



příklad použití



příklad použití

 60mm

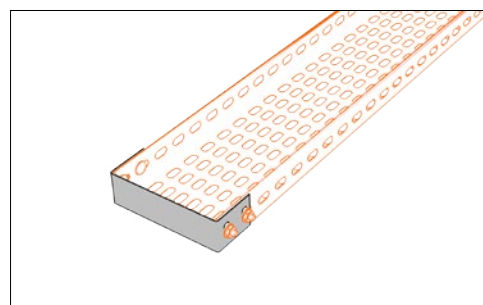
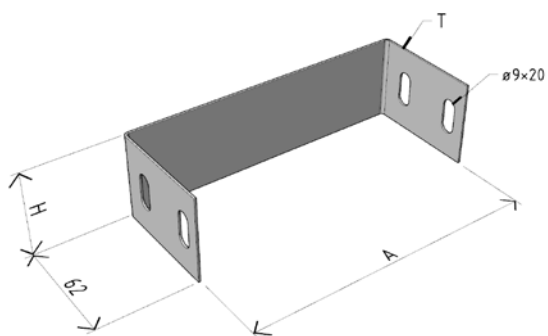
TVAROVÉ PRVKY

Koncový díl [záslepka] KDL U↑ 60 mm



objednáací kód	označení	A [mm]	H [mm]	t [mm]	hmotnost [kg/ks]	baleno po [ks]
ARD-34480117	KDL 100/60	100	57	1,2	0,066	15
ARD-34480118	KDL 120/60	120	57	1,2	0,070	30
ARD-34480119	KDL 160/60	160	57	1,2	0,120	20
ARD-34480120	KDL 200/60	200	57	1,2	0,144	15
ARD-34480121	KDL 260/60	260	57	1,2	0,162	15
ARD-34480122	KDL 300/60	300	57	1,2	0,180	15

- SZ** 4 sendzimírově zinkováno - skladem
- ZZ** 2 žárově pozinkováno - výroba na objednávku



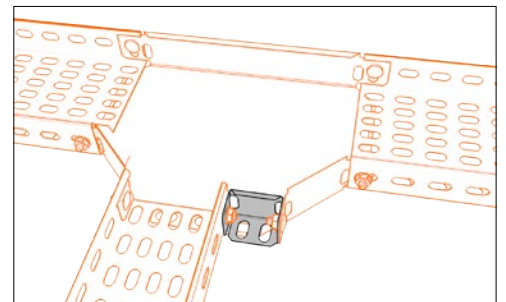
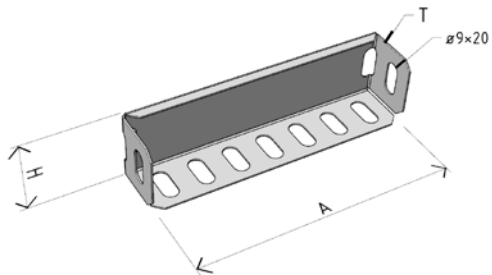
příklad použití

Redukční díl žlabu - univerzální RDUL 60 mm



objednací kód	označení	A [mm]	H [mm]	t [mm]	hmotnost [kg/ks]	baleno po [ks]
ARD-34476060	RDUL-60x60	60	60	1,5	0,090	1
ARD-34476080	RDUL-80x60	80	60	1,5	0,115	1
ARD-34476100	RDUL-100x60	100	60	1,5	0,130	1
ARD-34476120	RDUL-120x60	120	60	1,5	0,155	1
ARD-34476140	RDUL-140x60	140	60	1,5	0,180	1
ARD-34476160	RDUL-160x60	160	60	1,5	0,205	1
ARD-34476180	RDUL-180x60	180	60	1,5	0,230	1
ARD-34476200	RDUL-200x60	200	60	1,5	0,250	1
ARD-34476220	RDUL-220x60	220	60	1,5	0,275	1

- SZ** 4 sendzimirově zinkováno - skladem
ZZ 2 žárově pozinkováno - výroba na objednávku



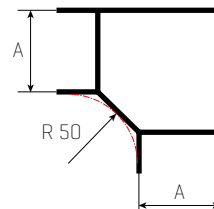
příklad použití

Koleno žlabu KL2 90°-R50 100 mm

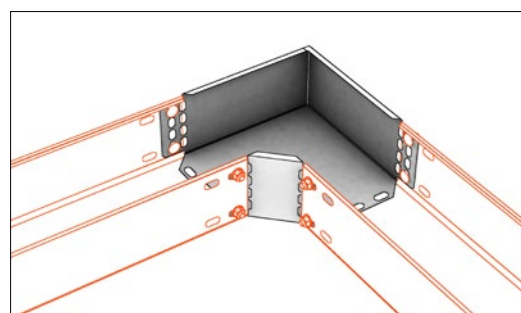
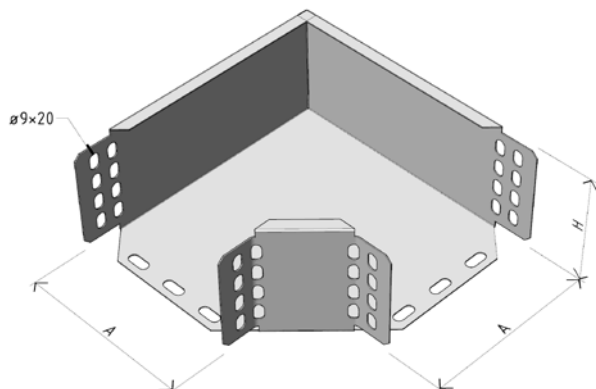


objednáací kód	označení	A [mm]	H [mm]	t [mm]	hmotnost [kg/ks]	baleno po [ks]
ARD-34220246	KL2 90-R50 100/100	100	100	1,2	0,650	1
ARD-34220247	KL2 90-R50 120/100	120	100	1,2	0,700	1
ARD-34220248	KL2 90-R50 160/100	160	100	1,2	1,000	1
ARD-34220249	KL2 90-R50 200/100	200	100	1,2	1,250	1
ARD-34220250	KL2 90-R50 260/100	260	100	1,2	1,600	1

související prvky:
víka na str. 45



- SZ 4 sendzimirově zinkováno - skladem
- ZZ 2 žárově pozinkováno - výroba na objednávku



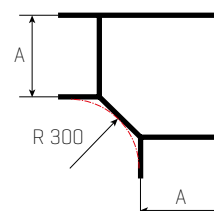
příklad použití

Koleno žlabu KL2 90°-R300 100 mm

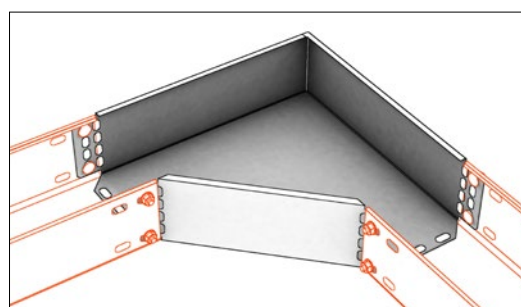
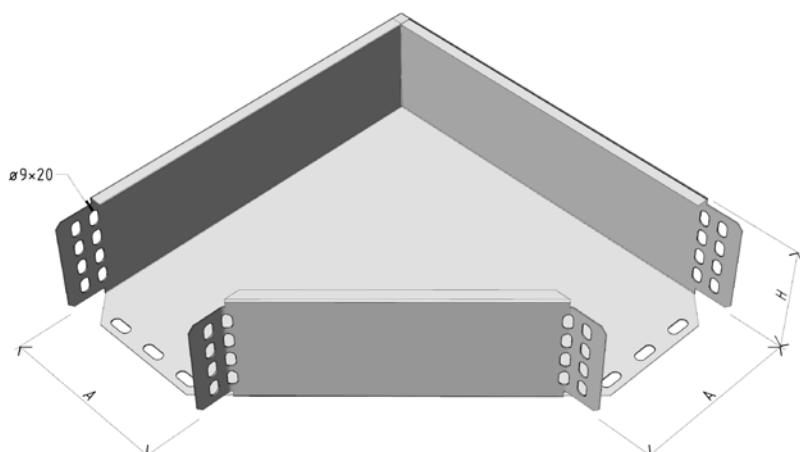


objednáací kód	označení	A [mm]	H [mm]	t [mm]	hmotnost [kg/ks]	baleno po [ks]
ARD-34230246	KL2 90-R300 100/100	100	100	1,2	1,250	1
ARD-34230247	KL2 90-R300 120/100	120	100	1,2	1,500	1
ARD-34230248	KL2 90-R300 160/100	160	100	1,2	2,000	1
ARD-34230249	KL2 90-R300 200/100	200	100	1,2	2,400	1
ARD-34230250	KL2 90-R300 260/100	260	100	1,2	2,900	1
ARD-34230251	KL2 90-R300 300/100	300	100	1,2	3,200	1
ARD-34230252	KL2 90-R300 400/100	400	100	1,2	4,550	1
ARD-34230253	KL2 90-R300 500/100	500	100	1,5	5,700	1

související prvky:
víka na str. 45



- SZ 4 sendzimirově zinkováno - skladem
- ZZ 2 žárově pozinkováno - výroba na objednávku



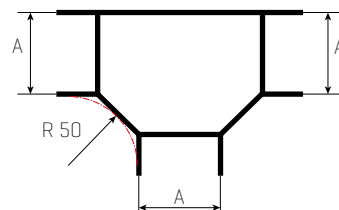
příklad použití

T-kus žlabu TL2-R50 100 mm

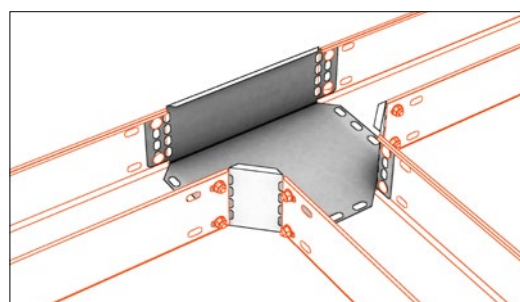
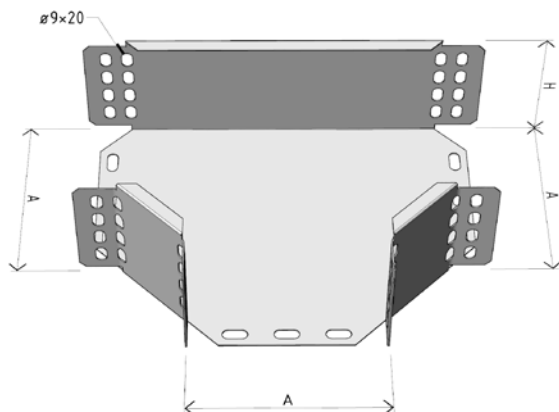


objednáací kód	označení	A [mm]	H [mm]	t [mm]	hmotnost [kg/ks]	baleno po [ks]
ARD-34310246	TL2-R50 100/100	100	100	1,2	0,700	1
ARD-34310247	TL2-R50 120/100	120	100	1,2	0,900	1
ARD-34310248	TL2-R50 160/100	160	100	1,2	1,050	1
ARD-34310249	TL2-R50 200/100	200	100	1,2	1,250	1
ARD-34310250	TL2-R50 260/100	260	100	1,2	1,550	1

související prvky:
víka na str. 46



- SZ** 4 sendzimirově zinkováno - skladem
- ZZ** 2 žárově pozinkováno - výroba na objednávku



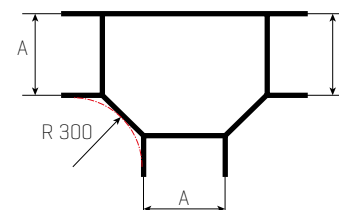
příklad použití

T-kus žlabu TL2-R300 100 mm

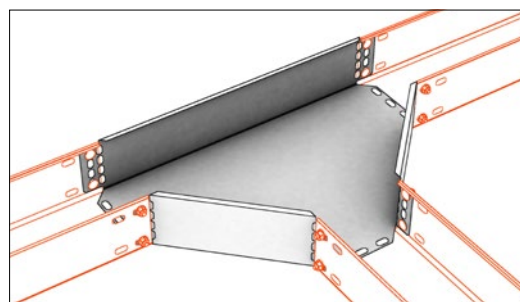
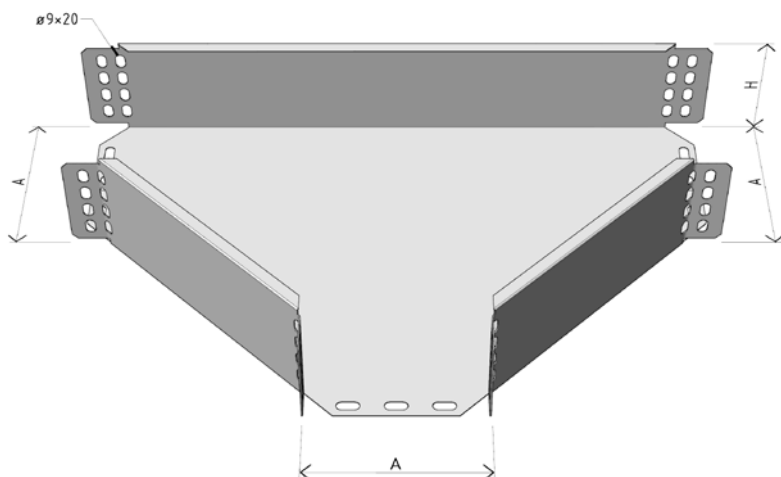


objednáací kód	označení	A [mm]	H [mm]	t [mm]	hmotnost [kg/ks]	baleno po [ks]
ARD-34320246	TL2-R300 100/100	100	100	1,2	2,050	1
ARD-34320247	TL2-R300 120/100	120	100	1,2	2,200	1
ARD-34320248	TL2-R300 160/100	160	100	1,2	2,600	1
ARD-34320249	TL2-R300 200/100	200	100	1,2	2,950	1
ARD-34320250	TL2-R300 260/100	260	100	1,2	3,600	1
ARD-34320251	TL2-R300 300/100	300	100	1,2	4,000	1
ARD-34320252	TL2-R300 400/100	400	100	1,2	5,300	1
ARD-34320253	TL2-R300 500/100	500	100	1,5	6,500	1

související prvky:
víka na str. 46



- SZ** 4 sendzimirově zinkováno - skladem
- ZZ** 2 žárově pozinkováno - výroba na objednávku



příklad použití

Koleno žlabu LIGHT KLL 90°-R50 100 mm



objednáací kód	označení	H [mm]	t [mm]	hmotnost [kg/ks]	baleno po [ks]
ARD-34240110	KLL-100	100	1,0	0,255	1

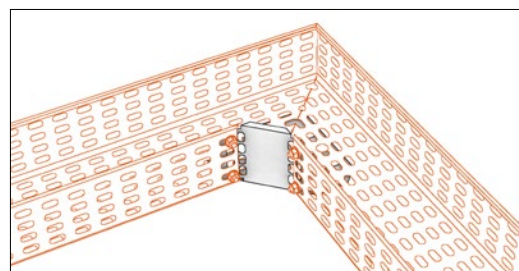
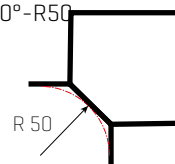
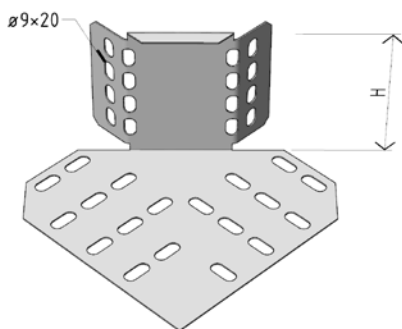
SZ	4	sendzimirově zinkováno - skladem
ZZ	2	žárově pozinkováno - výroba na objednávku

související prvky:

víka na str. 45

Lze použít pouze víko

kolena žlabu VKL 90°-R50



příklad použití

T-kus žlabu LIGHT TLL 90°-R50 100 mm

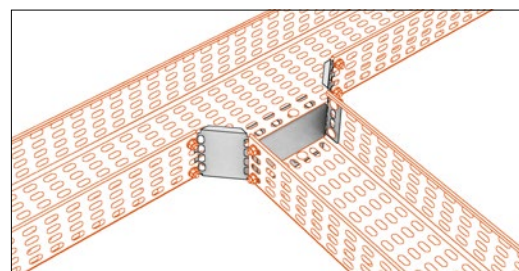
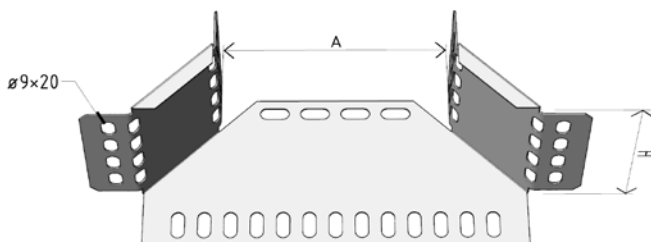
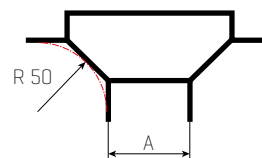


objednáací kód	označení	A [mm]	H [mm]	t [mm]	hmotnost [kg/ks]	baleno po [ks]
ARD-34331001	TLL-1 100/100	100	100	1,0	0,295	1
ARD-34331002	TLL-1 120/100	120	100	1,0	0,300	1
ARD-34331003	TLL-1 160/100	160	100	1,0	0,340	1
ARD-34331004	TLL-1 200/100	200	100	1,0	0,375	1
ARD-34331005	TLL-1 260/100	260	100	1,0	0,400	1
ARD-34331006	TLL-1 300/100	300	100	1,0	0,440	1
ARD-34331007	TLL-1 400/100	400	100	1,0	0,510	1
ARD-34331008	TLL-1 500/100	500	100	1,0	0,580	1

SZ	4	sendzimirově zinkováno - skladem
ZZ	2	žárově pozinkováno - výroba na objednávku

související prvky:

víka na str. 48



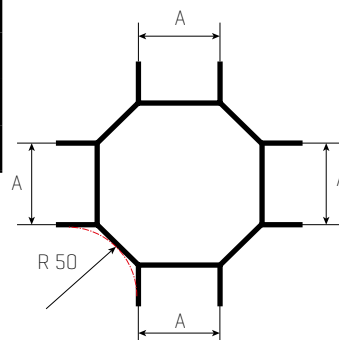
příklad použití

Kříž žlabu KRL2-R50 100 mm

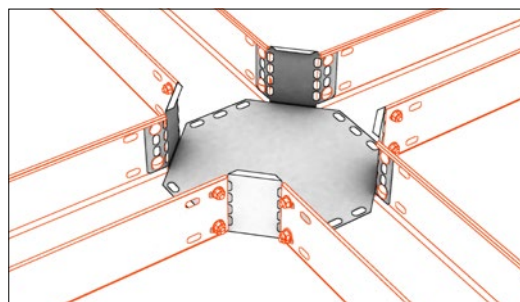
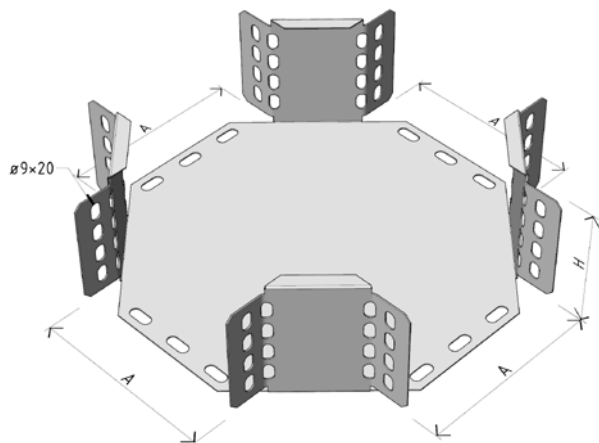


objednáací kód	označení	A [mm]	H [mm]	t [mm]	hmotnost [kg/ks]	baleno po [ks]
ARD-34370246	KRL2-R50 100/100	100	100	1,2	0,800	1
ARD-34370247	KRL2-R50 120/100	120	100	1,2	0,900	1
ARD-34370248	KRL2-R50 160/100	160	100	1,2	1,100	1
ARD-34370249	KRL2-R50 200/100	200	100	1,2	1,350	1
ARD-34370250	KRL2-R50 260/100	260	100	1,2	1,750	1

související prvky:
víka na str. 47



- SZ** 4 sendzimirově zinkováno - skladem
- ZZ** 2 žárově pozinkováno - výroba na objednávku



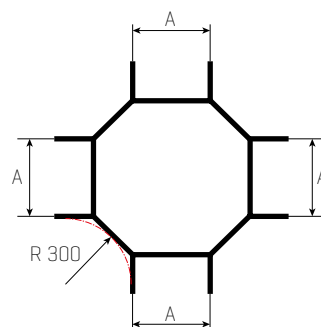
příklad použití

Kříž žlabu KRL2-R300 100 mm

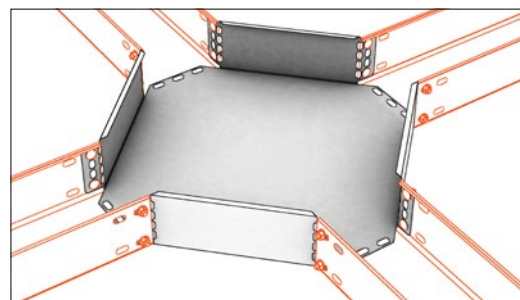
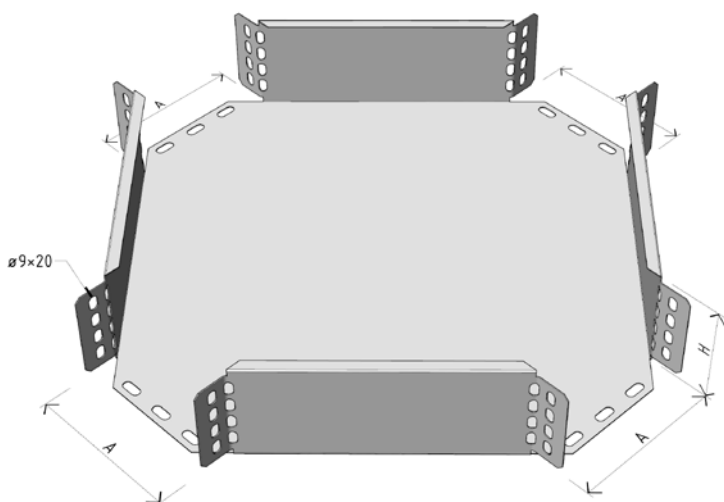


objednáací kód	označení	A [mm]	H [mm]	t [mm]	hmotnost [kg/ks]	baleno po [ks]
ARD-34380246	KRL2-R300 100/100	100	100	1,2	2,550	1
ARD-34380247	KRL2-R300 120/100	120	100	1,2	2,750	1
ARD-34380248	KRL2-R300 160/100	160	100	1,2	3,150	1
ARD-34380249	KRL2-R300 200/100	200	100	1,2	3,550	1
ARD-34380250	KRL2-R300 260/100	260	100	1,2	4,250	1
ARD-34380251	KRL2-R300 300/100	300	100	1,2	4,750	1
ARD-34380252	KRL2-R300 400/100	400	100	1,2	5,900	1
ARD-34380253	KRL2-R300 500/100	500	100	1,5	7,550	1

související prvky:
víka na str. 47



- SZ** 4 sendzimirově zinkováno - skladem
- ZZ** 2 žárově pozinkováno - výroba na objednávku



příklad použití

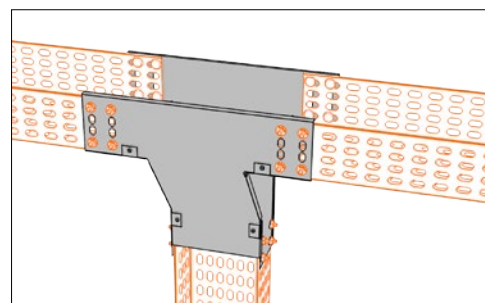
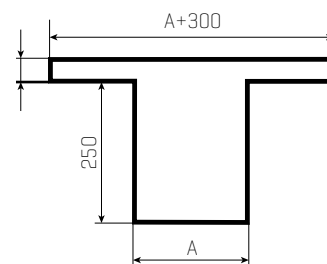
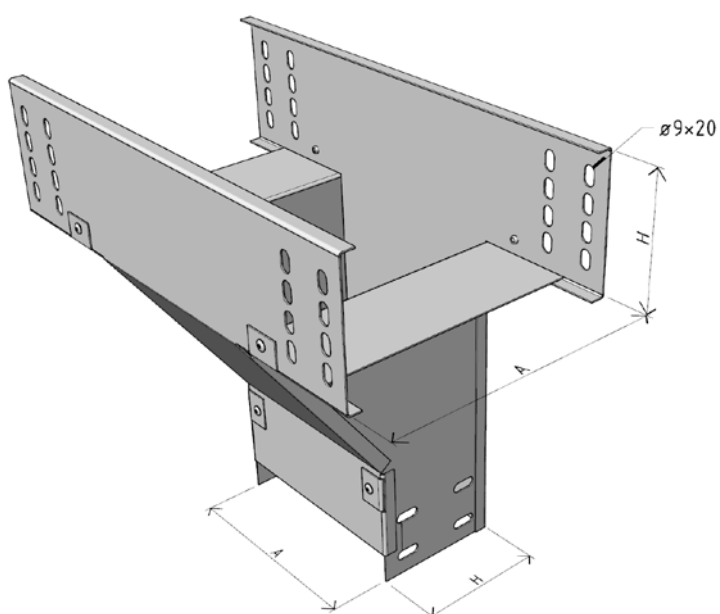
T-kus vertikální žlabu TVL \hookrightarrow 100 mm



objednáací kód	označení	A [mm]	H [mm]	t [mm]	hmotnost [kg/ks]	baleno po [ks]
ARD-34350146	TVL 100/100	100	100	1,5	1,950	1
ARD-34350147	TVL 120/100	120	100	1,5	2,100	1
ARD-34350148	TVL 160/100	160	100	1,5	2,500	1
ARD-34350149	TVL 200/100	200	100	1,5	2,950	1
ARD-34350150	TVL 260/100	260	100	1,5	3,650	1
ARD-34350151	TVL 300/100	300	100	1,5	4,200	1
ARD-34350152	TVL 400/100	400	100	2,0	5,600	1
ARD-34350153	TVL 500/100	500	100	2,0	7,200	1

související prvky:
víka na str. 44

- SZ 4 sendzímírově zinkováno - skladem
- ZZ 2 žárově pozinkováno - výroba na objednávku



příklad použití

Koleno tvarovací vnitřní/vnější KTWL ↻↕ 100 mm

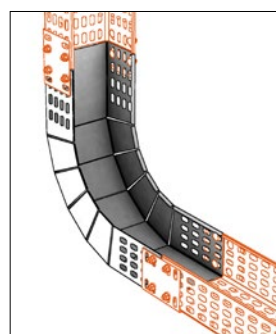
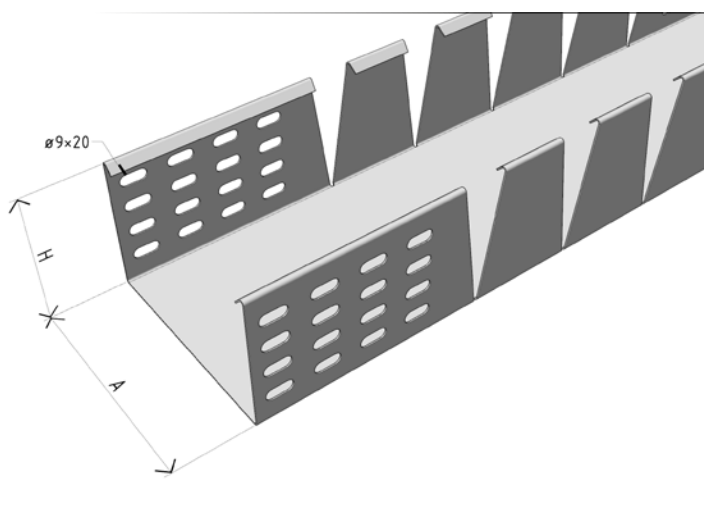
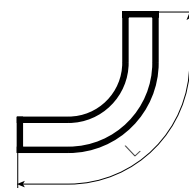


objednáací kód	označení	A [mm]	H [mm]	L [mm]	t [mm]	hmotnost [kg/ks]	baleno po [ks]
ARD-34290146	KTWL 100/100	100	100	700	1,2	0,950	1
ARD-34290147	KTWL 120/100	120	100	700	1,2	1,000	1
ARD-34290148	KTWL 160/100	160	100	700	1,5	1,500	1
ARD-34290149	KTWL 200/100	200	100	700	1,5	1,650	1
ARD-34290150	KTWL 260/100	260	100	700	1,5	2,350	1
ARD-34290151	KTWL 300/100	300	100	700	1,5	2,600	1
ARD-34290152	KTWL 400/100	400	100	700	2,0	3,000	1
ARD-34290153	KTWL 500/100	500	100	700	2,0	4,326	1

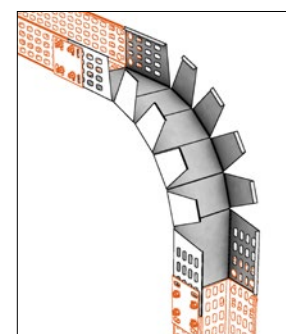
související prvky:
víka na str. 49

Pro spojení kolene se žlabem je třeba použít 2 ks spojek (viz str. 17).

- SZ** 4 sendzímrově zinkováno - skladem
- ZZ** 2 žárově pozinkováno - výroba na objednávku



příklad použití



příklad použití

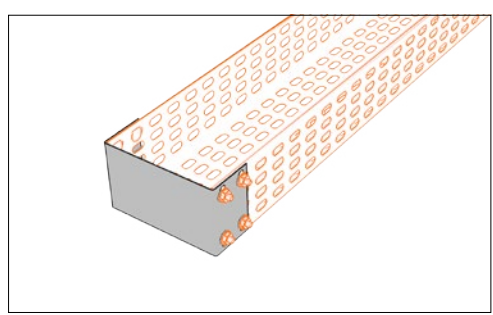
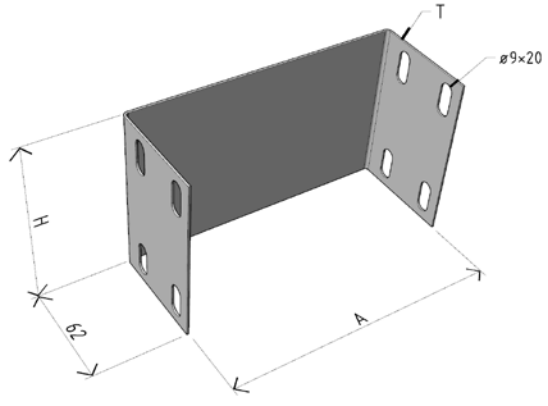
Koncový díl [záslepka] KDL 100 mm



objednáací kód	označení	A [mm]	H [mm]	t [mm]	hmotnost [kg/ks]	baleno po [ks]
ARD-34480146	KDL 100/100	100	97	1,2	0,150	20
ARD-34480147	KDL 120/100	120	97	1,2	0,170	15
ARD-34480148	KDL 160/100	160	97	1,2	0,200	10
ARD-34480149	KDL 200/100	200	97	1,2	0,250	10
ARD-34480150	KDL 260/100	260	97	1,2	0,300	5
ARD-34480151	KDL 300/100	300	97	1,2	0,350	5
ARD-34480152	KDL 400/100	400	97	1,5	0,400	8
ARD-34480153	KDL 500/100	500	97	1,5	0,500	8

- SZ** 4 sendzimírově zinkováno - skladem
- ZZ** 2 žárově pozinkováno - výroba na objednávku

TVAROVÉ PRVKY  100mm



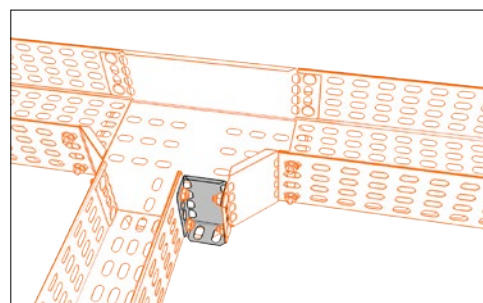
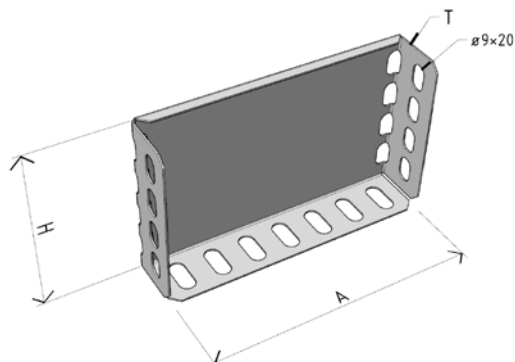
příklad použití

Redukční díl žlabu - univerzální RDUL ↯↰ 100 mm



objednáací kód	označení	A [mm]	H [mm]	t [mm]	hmotnost [kg/ks]	baleno po [ks]
ARD-34479050	RDUL-50x100	50	100	1,5	0,130	1
ARD-34479055	RDUL-55x100	55	100	1,5	0,140	1
ARD-34479060	RDUL-60x100	60	100	1,5	0,150	1
ARD-34479070	RDUL-70x100	70	100	1,5	0,170	1
ARD-34479075	RDUL-75x100	75	100	1,5	0,180	1
ARD-34479080	RDUL-80x100	80	100	1,5	0,190	1
ARD-34479090	RDUL-90x100	90	100	1,5	0,210	1
ARD-34479100	RDUL-100x100	100	100	1,5	0,220	1
ARD-34479105	RDUL-105x100	105	100	1,5	0,230	1
ARD-34479110	RDUL-110x100	110	100	1,5	0,240	1
ARD-34479120	RDUL-120x100	120	100	1,5	0,260	1
ARD-34479125	RDUL-125x100	125	100	1,5	0,270	1
ARD-34479140	RDUL-140x100	140	100	1,5	0,300	1
ARD-34479150	RDUL-150x100	150	100	1,5	0,320	1
ARD-34479160	RDUL-160x100	160	100	1,5	0,340	1
ARD-34479170	RDUL-170x100	170	100	1,5	0,360	1
ARD-34479175	RDUL-175x100	175	100	1,5	0,370	1
ARD-34479180	RDUL-180x100	180	100	1,5	0,380	1
ARD-34479190	RDUL-190x100	190	100	1,5	0,400	1
ARD-34479200	RDUL-200x100	200	100	1,5	0,420	1
ARD-34479210	RDUL-210x100	210	100	1,5	0,440	1
ARD-34479220	RDUL-220x100	220	100	1,5	0,460	1
ARD-34479225	RDUL-225x100	225	100	1,5	0,470	1
ARD-34479240	RDUL-240x100	240	100	1,5	0,480	1
ARD-34479250	RDUL-250x100	250	100	1,5	0,500	1
ARD-34479280	RDUL-280x100	280	100	1,5	0,560	1
ARD-34479300	RDUL-300x100	300	100	1,5	0,590	1
ARD-34479320	RDUL-320x100	320	100	1,5	0,620	1
ARD-34479340	RDUL-340x100	340	100	1,5	0,660	1
ARD-34479350	RDUL-350x100	350	100	1,5	0,690	1
ARD-34479380	RDUL-380x100	380	100	1,5	0,740	1
ARD-34479400	RDUL-400x100	400	100	1,5	0,770	1
ARD-34479450	RDUL-450x100	450	100	1,5	0,870	1

- SZ** 4 sendzimirově zinkováno - skladem
- ZZ** 2 žárově pozinkováno - výroba na objednávku



příklad použití

Víka žlabu VL



objednací kód	označení	A [mm]	H [mm]	t [mm]	hmotnost [kg/m]	balení [ks/m]
ARD-34710108-3m	VL 50	50	10	0,8	0,340	1ks/3m
ARD-34710208-3m	VL 80	80	10	0,8	0,490	1ks/3m
ARD-34710308-3m	VL 100	100	10	0,8	0,545	1ks/3m
ARD-34710408-3m	VL 120	120	10	0,8	0,680	1ks/3m
ARD-34710508-3m	VL 160	160	10	0,8	0,815	1ks/3m
ARD-34710608-3m	VL 200	200	10	0,8	1,420	1ks/3m
ARD-34710708-3m	VL 260	260	10	0,8	1,800	1ks/3m
ARD-34710810-3m	VL 300	300	10	1,0	2,560	1ks/3m
ARD-34710910-3m	VL 400	400	10	1,0	3,340	1ks/3m
ARD-34711010-3m	VL 500	500	10	1,0	4,130	1ks/3m

SZ 4 sendzimirově zinkováno - skladem

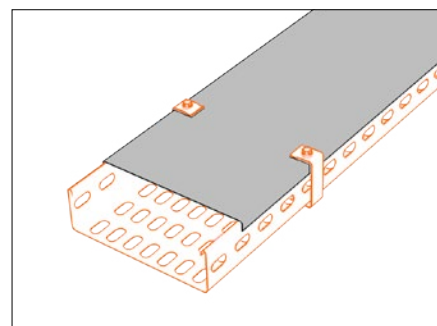
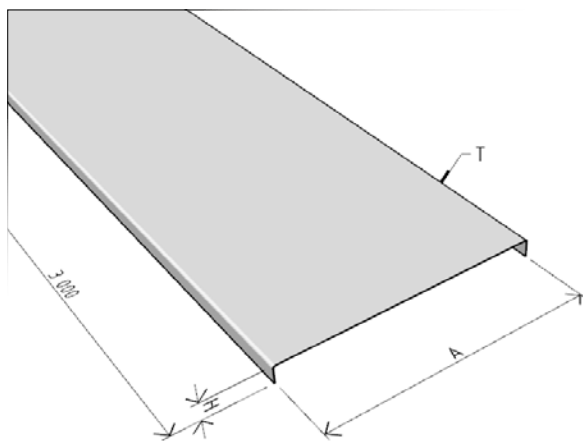
ZZ 2 žárově pozinkováno - výroba na objednávku

POZNÁMKA

Víka je možno použít pro všechny výšky bočnic kabelových žlabů.

Víka zajistíte pomocí spojek SVL viz str. 19.

Víka v provedení ZZ - žárový zinek mají výrobní délku 1 000 mm [uvedená hodnota je platná pro všechny rozměry]



příklad použití

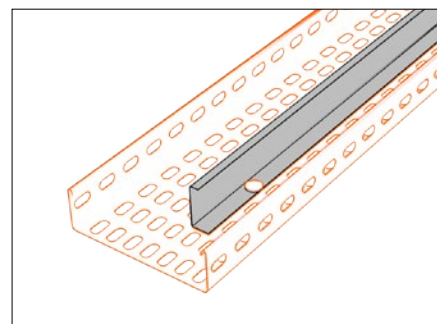
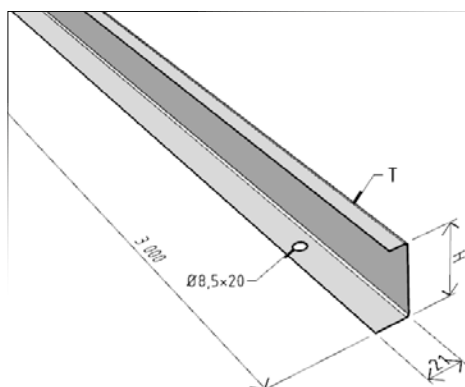
Kabelová přepážka KPL



objednací kód	označení	A [mm]	t [mm]	hmotnost [kg/m]	balení [ks/m]
ARD-34713108-3m	KPL 50	50	0,8	0,471	1ks/3m
ARD-34713208-3m	KPL 60	60	0,8	0,565	1ks/3m
ARD-34713410-3m	KPL 100	100	1,0	0,960	1ks/3m

SZ 4 sendzimirově zinkováno - skladem

ZZ 2 žárově pozinkováno - výroba na objednávku



příklad použití

Víko kolena žlabu VKL 90°-R50



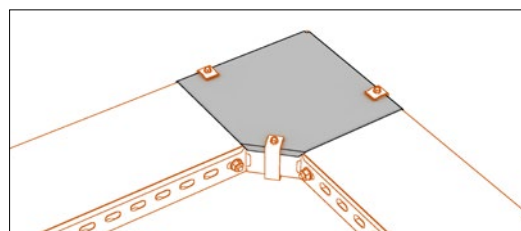
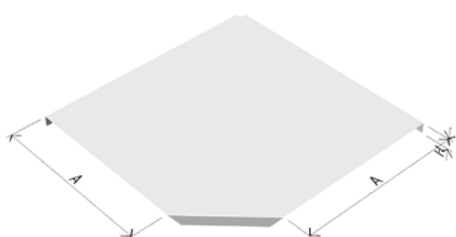
objednáací kód	označení	A [mm]	H [mm]	t [mm]	hmotnost [kg/ks]	baleno po [ks]
ARD-34720101	VKL 90-R50 50	50	10	1,2	0,100	1
ARD-34720102	VKL 90-R50 80	80	10	1,2	0,130	1
ARD-34720103	VKL 90-R50 100	100	10	1,2	0,200	1
ARD-34720104	VKL 90-R50 120	120	10	1,2	0,300	1
ARD-34720105	VKL 90-R50 160	160	10	1,2	0,450	1
ARD-34720106	VKL 90-R50 200	200	10	1,2	0,650	1
ARD-34720107	VKL 90-R50 260	260	10	1,2	1,000	1

POZNÁMKA

Víka je možno použít pro všechny výšky bočnic kabelových žlabů.

Víka zajistěte pomocí spojek SVL viz str. 19.

SZ	4	sendzímírově zinkováno - skladem
ZZ	2	žárově pozinkováno - výroba na objednávku



příklad použití

Víko kolena žlabu VKL 90°-R300



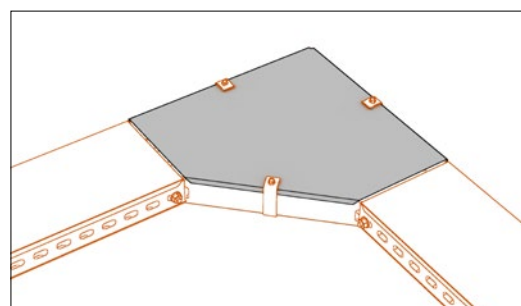
objednáací kód	označení	A [mm]	H [mm]	t [mm]	hmotnost [kg/ks]	baleno po [ks]
ARD-34730101	VKL 90-R300 50	50	10	1,2	0,400	1
ARD-34730102	VKL 90-R300 80	80	10	1,2	0,480	1
ARD-34730103	VKL 90-R300 100	100	10	1,2	0,600	1
ARD-34730104	VKL 90-R300 120	120	10	1,2	0,750	1
ARD-34730105	VKL 90-R300 160	160	10	1,2	1,000	1
ARD-34730106	VKL 90-R300 200	200	10	1,2	1,250	1
ARD-34730107	VKL 90-R300 260	260	10	1,2	1,750	1
ARD-34730108	VKL 90-R300 300	300	10	1,2	2,100	1
ARD-34730109	VKL 90-R300 400	400	10	1,2	3,100	1
ARD-34730110	VKL 90-R300 500	500	10	1,5	4,350	1

POZNÁMKA

Víka je možné použít pro všechny výšky bočnic kabelových žlabů.

Víka zajistěte pomocí spojek SVL viz str. 19.

SZ	4	sendzímírově zinkováno - skladem
ZZ	2	žárově pozinkováno - výroba na objednávku



příklad použití

Víko T-kusu žlabu VTL-R50



objednáací kód	označení	A [mm]	H [mm]	t [mm]	hmotnost [kg/ks]	baleno po [ks]
ARD-34810101	VTL-R50 50	50	10	1,2	0,100	1
ARD-34810102	VTL-R50 80	80	10	1,2	0,240	1
ARD-34810103	VTL-R50 100	100	10	1,2	0,300	1
ARD-34810104	VTL-R50 120	120	10	1,2	0,350	1
ARD-34810105	VTL-R50 160	160	10	1,2	0,500	1
ARD-34810106	VTL-R50 200	200	10	1,2	0,750	1
ARD-34810107	VTL-R50 260	260	10	1,2	1,100	1

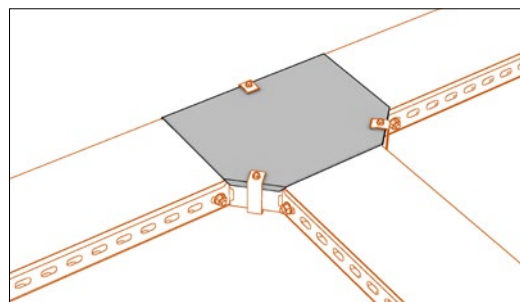
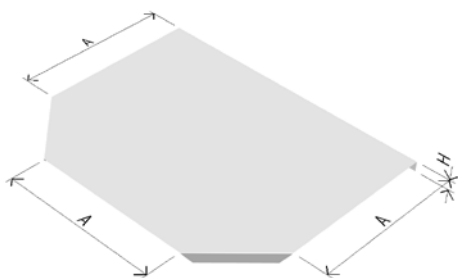
SZ 4 sendzimiřově zinkováno - skladem

ZZ 2 žárově pozinkováno - výroba na objednávku

POZNÁMKA

Víko je možné použít pro všechny výšky bočnic kabelových žlabů.

Víko zajistěte pomocí spojek SVL viz str. 19.



příklad použití

Víko T-kusu žlabu VTL-R300



objednáací kód	označení	A [mm]	H [mm]	t [mm]	hmotnost [kg/ks]	baleno po [ks]
ARD-34820101	VTL-R300 50	50	10	1,2	0,650	1
ARD-34820102	VTL-R300 80	80	10	1,2	0,800	1
ARD-34820103	VTL-R300 100	100	10	1,2	1,000	1
ARD-34820104	VTL-R300 120	120	10	1,2	1,100	1
ARD-34820105	VTL-R300 160	160	10	1,2	1,400	1
ARD-34820106	VTL-R300 200	200	10	1,2	1,750	1
ARD-34820107	VTL-R300 260	260	10	1,2	2,300	1
ARD-34820108	VTL-R300 300	300	10	1,2	2,800	1
ARD-34820109	VTL-R300 400	400	10	1,2	3,900	1
ARD-34820110	VTL-R300 500	500	10	1,5	5,300	1

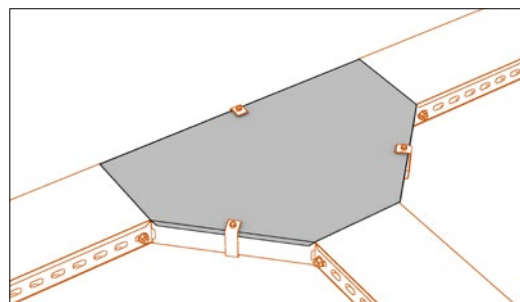
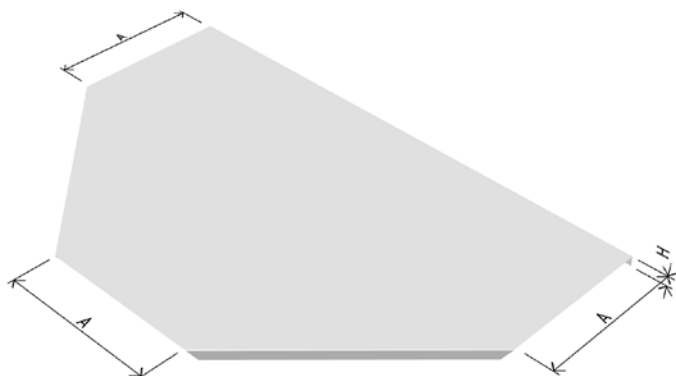
SZ 4 sendzimiřově zinkováno - skladem

ZZ 2 žárově pozinkováno - výroba na objednávku

POZNÁMKA

Víko je možné použít pro všechny výšky bočnic kabelových žlabů.

Víko zajistěte pomocí spojek SVL viz str. 19.



příklad použití

Víko kříže žlabu VKRL R50

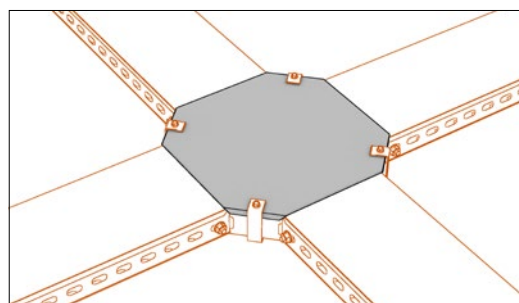
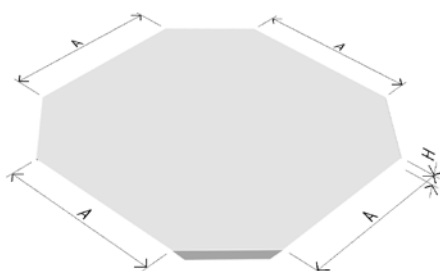


objednací kód	označení	A [mm]	H [mm]	t [mm]	hmotnost [kg/ks]	baleno po [ks]
ARD-34870101	VKRL-R50 50	50	10	1,2	0,150	1
ARD-34870102	VKRL-R50 80	80	10	1,2	0,280	1
ARD-34870103	VKRL-R50 100	100	10	1,2	0,350	1
ARD-34870104	VKRL-R50 120	120	10	1,2	0,400	1
ARD-34870105	VKRL-R50 160	160	10	1,2	0,600	1
ARD-34870106	VKRL-R50 200	200	10	1,2	0,850	1
ARD-34870107	VKRL-R50 260	260	10	1,2	1,200	1

POZNÁMKA
Víko je možné použít pro všechny výšky bočnic kabelových žlabů.

Víko zajistíte pomocí spojek SVL viz str. 19.

SZ 4 sendzimirově zinkováno - skladem
ZZ 2 žárově pozinkováno - výroba na objednávku



příklad použití

Víko kříže žlabu VKRL R300

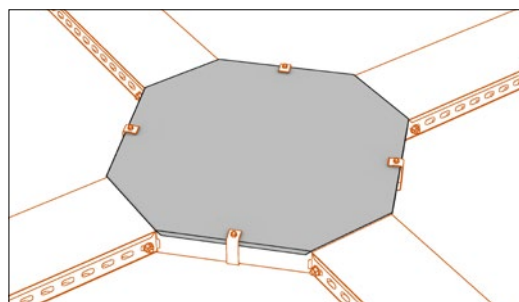
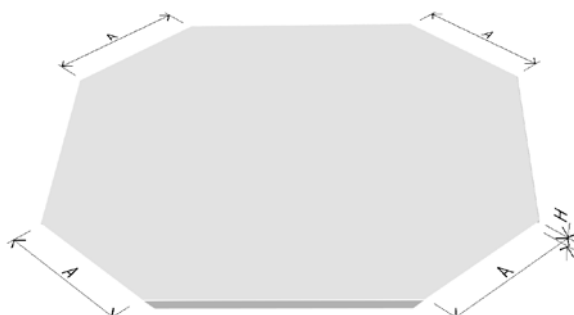


objednací kód	označení	A [mm]	H [mm]	t [mm]	hmotnost [kg/ks]	baleno po [ks]
ARD-34880101	VKRL-R300 50	50	10	1,2	1,000	1
ARD-34880102	VKRL-R300 80	80	10	1,2	1,160	1
ARD-34880103	VKRL-R300 100	100	10	1,2	1,450	1
ARD-34880104	VKRL-R300 120	120	10	1,2	1,650	1
ARD-34880105	VKRL-R300 160	160	10	1,2	2,000	1
ARD-34880106	VKRL-R300 200	200	10	1,2	2,300	1
ARD-34880107	VKRL-R300 260	260	10	1,2	3,150	1
ARD-34880108	VKRL-R300 300	300	10	1,2	3,600	1
ARD-34880109	VKRL-R300 400	400	10	1,2	5,000	1
ARD-34880110	VKRL-R300 500	500	10	1,5	6,550	1

POZNÁMKA
Víko je možné použít pro všechny výšky bočnic kabelových žlabů.

Víko zajistíte pomocí spojek SVL viz str. 19.

SZ 4 sendzimirově zinkováno - skladem
ZZ 2 žárově pozinkováno - výroba na objednávku



příklad použití

Víko T-kusu žlabu LIGHT VTLL-R50



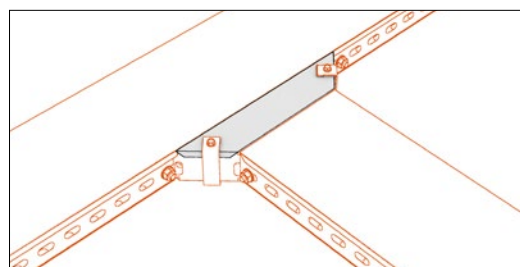
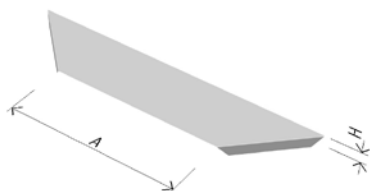
objednáací kód	označení	A [mm]	H [mm]	t [mm]	hmotnost [kg/ks]	baleno po [ks]
ARD-34830101	VTLL-1 50	50	10	1,0	0,055	1
ARD-34830102	VTLL-1 80	80	10	1,0	0,070	1
ARD-34830103	VTLL-1 100	100	10	1,0	0,075	1
ARD-34830104	VTLL-1 120	120	10	1,0	0,086	1
ARD-34830105	VTLL-1 160	160	10	1,0	0,100	1
ARD-34830106	VTLL-1 200	200	10	1,0	0,115	1
ARD-34830107	VTLL-1 260	260	10	1,0	0,132	1
ARD-34830108	VTLL-1 300	300	10	1,0	0,160	1
ARD-34830109	VTLL-1 400	400	10	1,0	0,195	1
ARD-34830110	VTLL-1 500	500	10	1,0	0,235	1

POZNÁMKA

Víka je možné použít pro všechny výšky bočnic kabelových žlabů.

Víka zajistěte pomocí spojek SVL viz str. 19.

SZ	4	sendzimirově zinkováno - skladem
ZZ	2	žárově pozinkováno - výroba na objednávku



příklad použití

Víko kolena tvarovacího vnitřního/vnějšího VKTWL



objednací kód	označení	A [mm]	H [mm]	t [mm]	hmotnost [kg/ks]	baleno po [ks]
ARD-34790101	VKTWL 50	50	10	1,0	0,400	1
ARD-34790102	VKTWL 80	80	10	1,0	0,520	1
ARD-34790103	VKTWL 100	100	10	1,0	0,650	1
ARD-34790104	VKTWL 120	120	10	1,0	0,710	1
ARD-34790105	VKTWL 160	160	10	1,0	0,750	1
ARD-34790106	VKTWL 200	200	10	1,0	1,700	1
ARD-34790107	VKTWL 260	260	10	1,0	1,550	1
ARD-34790108	VKTWL 300	300	10	1,2	1,750	1
ARD-34790109	VKTWL 400	400	10	1,5	2,300	1
ARD-34790110	VKTWL 500	500	10	1,5	3,500	1

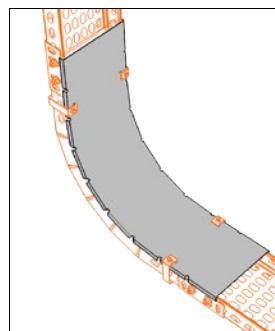
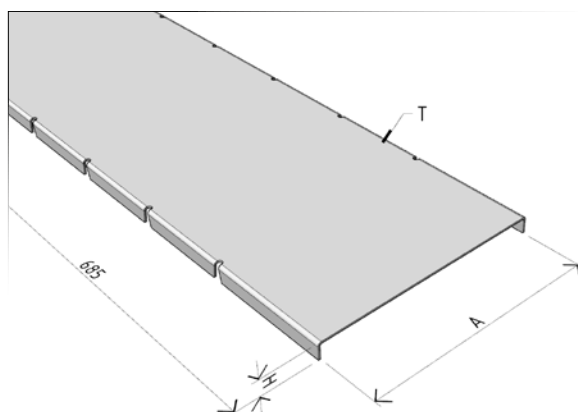
POZNÁMKA

Víka je možné použít pro všechny výšky bočnic kabelových žlabů.

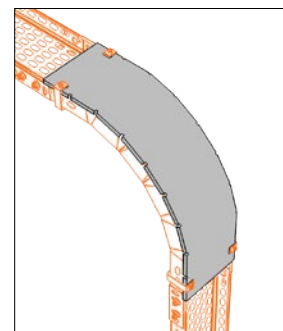
Víka zajistěte pomocí spojek SVL viz str. 19.

SZ 4 sendzimirově zinkováno - skladem

ZZ 2 žárově pozinkováno - výroba na objednávku



příklad použití



příklad použití

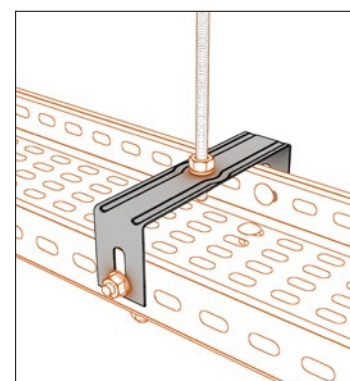
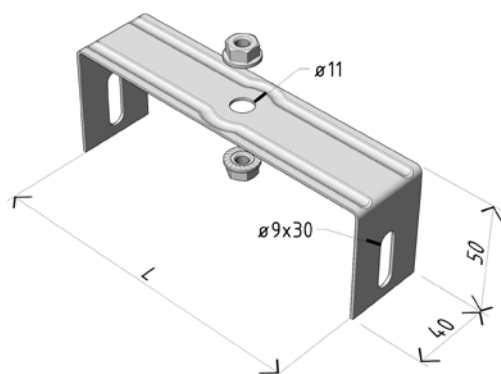
Držák středový DSL



objednáací kód	označení	odlnost při požáru	L [mm]	t [mm]	hmotnost [kg/ks]	baleno po [ks]
ARD-34510131	DSL 50	OK	55	1,5	0,050	40
ARD-34510132	DSL 80	OK	85	1,5	0,055	40
ARD-34510133	DSL 100	OK	105	1,5	0,060	40
ARD-34510134	DSL 120	OK	125	1,5	0,072	40
ARD-34510135	DSL 160	OK	165	1,5	0,050	35
ARD-34510136	DSL 200	-	205	1,5	0,100	30
ARD-34510137	DSL 260	-	265	2,0	0,150	10

SZ 4 sendzimirově zinkováno - skladem
ZZ 2 žárově pozinkováno - výroba na objednávku

Dodáváno včetně matice límcové M8 [2 ks], pro budoucí instalaci se závitovou tyčí M8.



příklad použití

Držák „C” prostorový DCPL

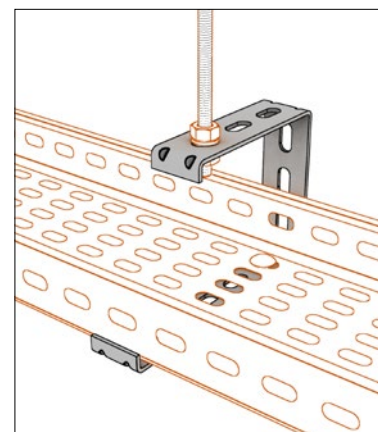
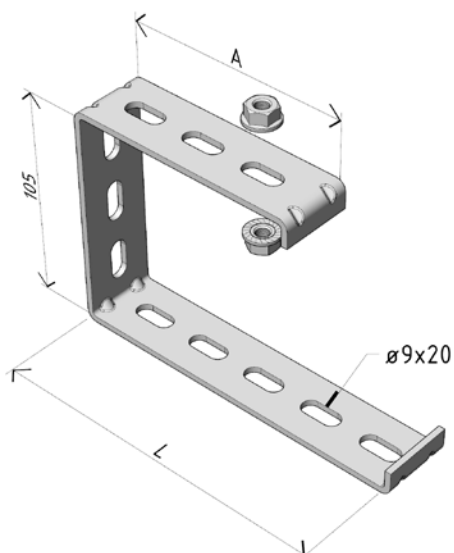


objednáací kód	označení	A [mm]	L [mm]	t [mm]	hmotnost [kg/ks]	baleno po [ks]	nosnost [kg]
ARD-34510153	DCPL 100	67	105	3,0	0,150	30	10 kg
ARD-34510154	DCPL 120	85	125	3,0	0,180	20	15 kg
ARD-34510155	DCPL 160	95	165	3,0	0,200	20	15 kg
ARD-34510156	DCPL 200	117	205	3,0	0,220	20	15 kg

SZ 4 sendzimirově zinkováno - skladem
ZZ 2 žárově pozinkováno - výroba na objednávku

Dodáváno včetně matice límcové M8 [2 ks], pro budoucí instalaci se závitovou tyčí M8.

Tento typ držáku doporučujeme pouze pro instalace s nízkými požadavky na nosnost.



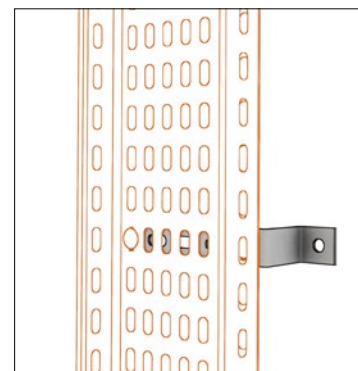
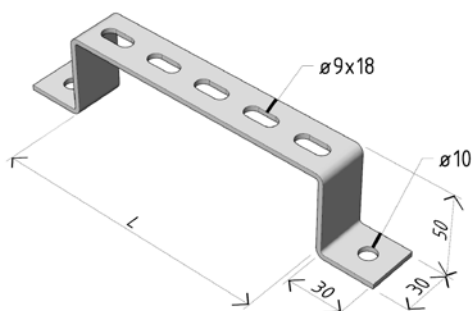
příklad použití

Držák nástěnný [stoupačkový] DNL



objednací kód	označení	L [mm]	t [mm]	hmotnost [kg/ks]	baleno po [ks]
ARD-34510173	DNL 100	100	2,0	0,055	20
ARD-34510176	DNL 200	200	2,0	0,200	10
ARD-34510178	DNL 300	300	3,0	0,310	10
ARD-34510179	DNL 400	400	3,0	0,390	15
ARD-34510180	DNL 500	500	3,0	0,480	15

SZ	4	sendzimirově zinkováno - skladem
ZZ	2	žárově pozinkováno - výroba na objednávku



příklad použití

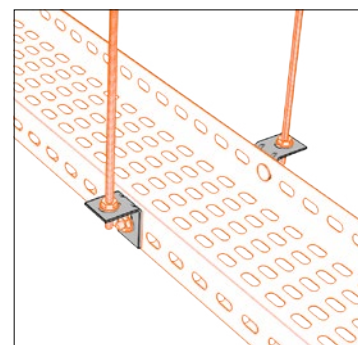
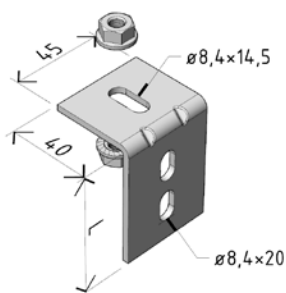
Držák boční DBL



objednací kód	označení	L [mm]	t [mm]	hmotnost [kg/ks]	baleno po [ks]
ARD-34510112	DBL 50	40	3,0	0,050	30
ARD-34510115	DBL 100	60	3,0	0,010	30

SZ	4	sendzimirově zinkováno - skladem
ZZ	2	žárově pozinkováno - výroba na objednávku

Dodáváno včetně matice límcové M8 [2 ks], pro budoucí instalaci se závitovou tyčí M8.



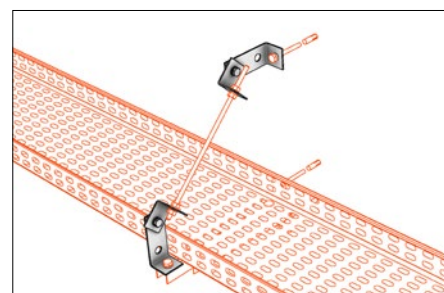
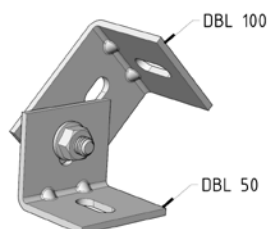
příklad použití

Úhlový držák pro normovou požárně odolnou montáž DNUL



objednací kód	označení	L [mm]	t [mm]	hmotnost [kg/ks]	baleno po [m]
ARD-34510108	DNUL	260	3,0	0,160	1

SZ	4	sendzimirově zinkováno - skladem
ZZ	2	žárově pozinkováno - výroba na objednávku



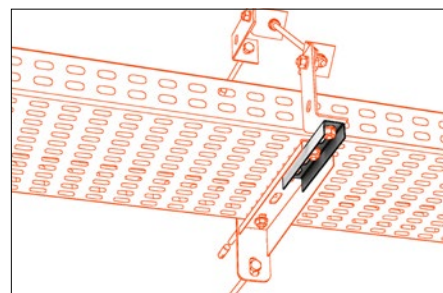
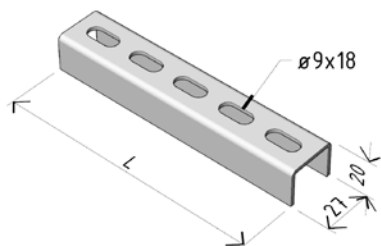
příklad použití

Držák prodlužovací **DPL** pro nosníky NL a normovou požárně odolnou montáž



objednávací kód	označení	L [mm]	t [mm]	hmotnost [kg/ks]	baleno po [m]
ARD-34510105	DPL 1	140	1,5	0,150	1

SZ	4	sendzimiřově zinkováno - skladem
ZZ	2	žárově pozinkováno - výroba na objednávku



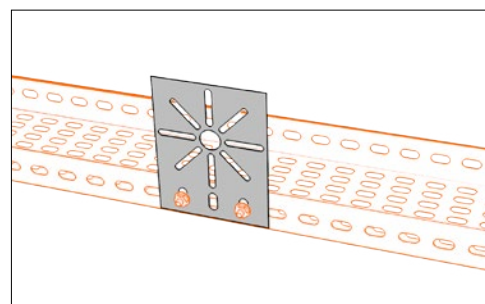
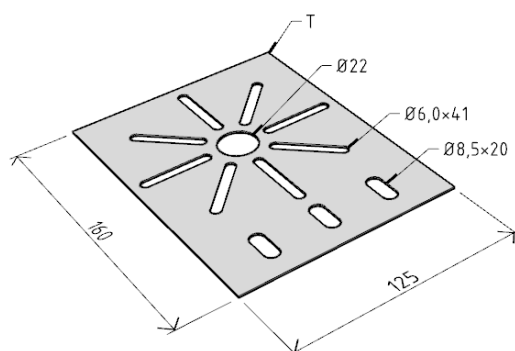
příklad použití

Držák univerzální **DUL**



objednávací kód	označení	L [mm]	t [mm]	hmotnost [kg/ks]	baleno po [ks]
ARD-34510101	DUL 1	93	1,5	0,100	20

SZ	4	sendzimiřově zinkováno - skladem
ZZ	2	žárově pozinkováno - výroba na objednávku



příklad použití

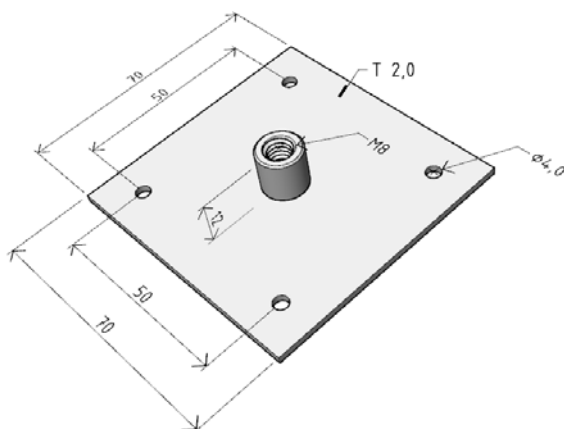
Držák závitové tyče **DZM 2**



objednávací kód	označení	hmotnost [kg/ks]	baleno po [ks]
ARK-214020	DZM 2	0,084	100

GZ	1	galvanicky pozinkováno
A2	3	nerez AISI 304

Držák DZM 2 se používá pro ukotvení závitových tyčí M8 při prostorových montážích do stropu (dřevěný, hrdiskový, atd.), nebo pod jinou horizontální část stavby, kde nelze použít kovové hmoždinky do betonu.



příklad použití



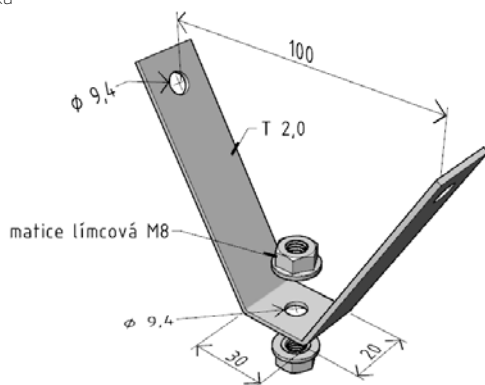
Trapézový držák závitové tyče DZM 5



objednávací kód	označení	hmotnost [kg/ks]	baleno po [ks]
ARK-214050	DZM 5	0,070	100

GZ	1	galvanicky pozinkováno	spojovací materiál: GZ 0 galvanicky pozinkováno G5 2 GEOMET 500 A2 3 nerez AISI 304
ZZ	2	žárově pozinkováno	
A2	3	nerez AISI 304	
A4	4	nerez AISI 316	

komponenty na tomto obrázku jsou součástí balení



Držák DZM 5 se používá pro ukotvení závitových tyčí M8 do střeš a podhledů tvořených trapézovými plechy.

Pro vystřížení otvorů v trapézovém plechu použijte trapézové nůžky [viz. str. 64].

příklad použití



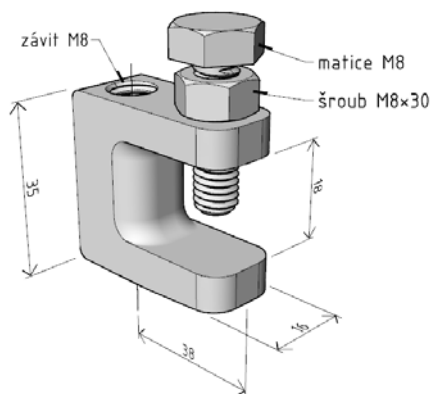
držák závitové tyče DZM 9



objednávací kód	označení	hmotnost [kg/ks]	baleno po [ks]
ARK-214090	DZM 9	0,086	50

GZ	1	galvanicky pozinkováno
A2	3	nerez AISI 304

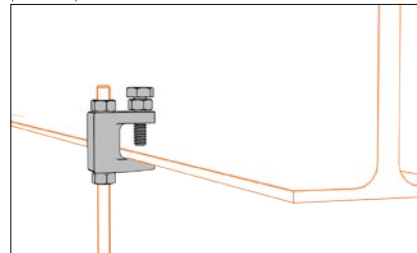
komponenty na tomto obrázku jsou součástí balení



Držák DZM 9 se používá pro ukotvení závitových tyčí M8 prostorové montáže zavěšením na I profil.

Maximální doporučené zatížení držáku je 120 kg.

příklad použití



[*] prvky v provedení A4 jsou dodávány zakázkově, informace o ceně a dostupnosti na vyžádání.

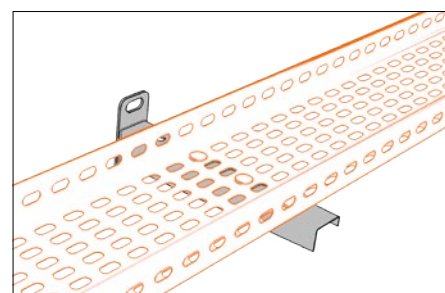
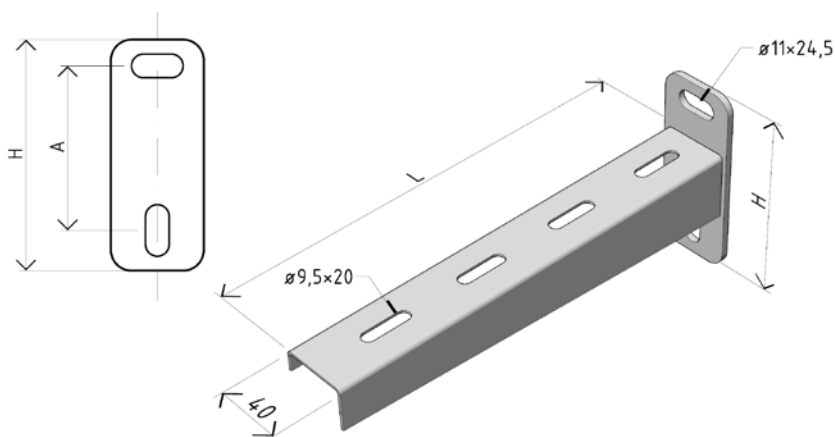
Nosník NL



objednáací kód	označení	odlnost při požáru	L [mm]	A [mm]	H [mm]	t [mm]	hmotnost [kg/ks]	baleno po [ks]	nosnost [kg]
ARD-34520103	NL 100	OK	110	80	110	1,5	0,200	20	70 kg
ARD-34520104	NL 120	OK	130	80	110	1,5	0,200	15	80 kg
ARD-34520106	NL 200	OK	210	80	110	1,5	0,350	10	100 kg
ARD-34520108	NL 300	OK	310	120	150	1,5	0,550	20	165 kg
ARD-34520109	NL 400	OK	410	120	150	2,0	0,850	15	180 kg
ARD-34520110	NL 500	OK	510	120	150	2,0	0,950	8	200 kg
ARD-34520111	NL 600	-	610	120	150	2,0	1,650	8	200 kg

SZ 4 sendzímírově zinkováno - skladem

ZZ 2 žárově pozinkováno - výroba na objednávku

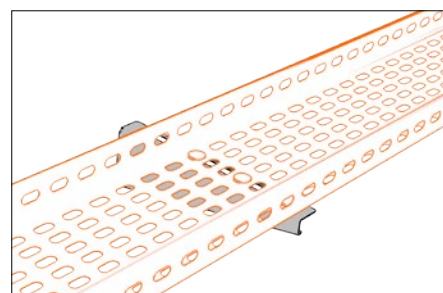
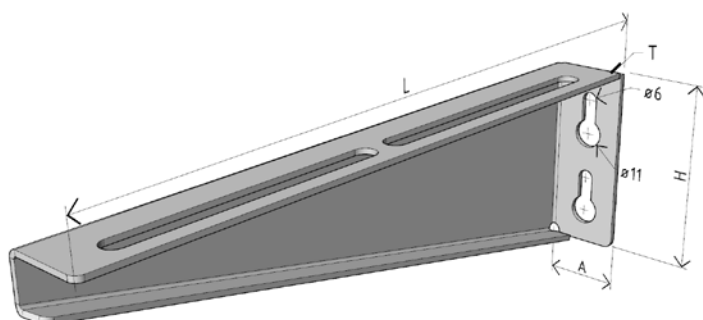


příklad použití

Nosník univerzální NZMU



objednáací kód			označení	odlnost při požáru	L [mm]	A [mm]	H [mm]	t [mm]	hmotnost [kg/ks]	baleno po [ks]	nosnost [kg]
GZ galvanický výrobek	ZZ žárový stavební	A2 rezervační stavební									
ARK-215310	ARK-225310	ARK-235310	NZMU 100	OK	145	28	50	1,5	0,110	1	40 kg
ARK-215320	ARK-225320	ARK-235320	NZMU 200	OK	245	28	70	2,0	0,310	1	50 kg
ARK-215330	ARK-225330	ARK-235330	NZMU 300	OK	345	29	100	2,0	0,540	1	75 kg
ARK-215340	ARK-225340	ARK-235344	NZMU 400	OK	445	33	100	2,0	0,730	1	100 kg
ARK-215350	ARK-225350	ARK-235354	NZMU 500	OK	545	33	100	2,0	0,906	1	120 kg
ARK-215360	ARK-225360	ARK-235364	NZMU 600	-	627	33	104	2,0/5,0	1,026	1	150 kg



příklad použití

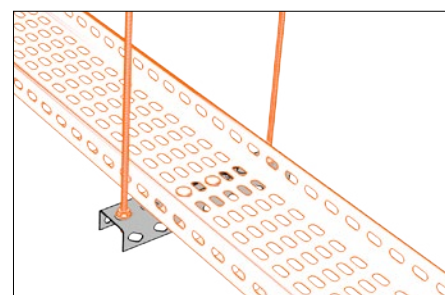
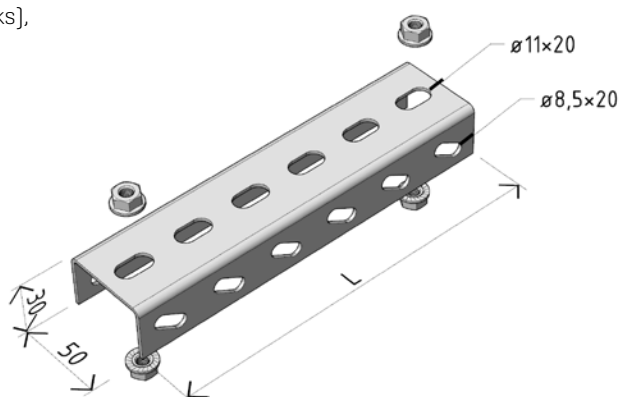


objednávací kód	označení	L [mm]	t [mm]	montážní rozteč [mm]	hmotnost [kg/ks]	baleno po [ks]
ARD-34530103	PL 100	140	2,0	105	0,142	35
ARD-34530104	PL 120	175	2,0	140	0,242	32
ARD-34530105	PL 160	210	2,0	175	0,290	24
ARD-34530106	PL 200	245	2,0	210	0,310	24
ARD-34530108	PL 300	350	2,0	313	0,350	15
ARD-34530109	PL 400	455	2,0	417	0,450	20
ARD-34530110	PL 500	560	2,0	520	0,570	20

SZ 4 sendzímírově zinkováno - skladem

ZZ 2 žárově pozinkováno - výroba na objednávku

Dodáváno včetně
matice límcové M8 [4 ks],
pro budoucí instalaci
se závitovou tyčí M8.



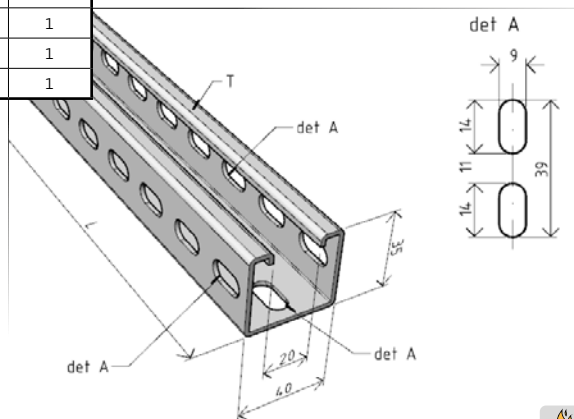
příklad použití

Stojna prostorová STPM (1,5 mm)



Objednací kód				označení	délka stojny [mm]	hmotnost [kg/ks]	baleno po [ks]
SZ senzitivní zinek (17-23 µm)	ZZ žárový zinek (80-90 µm)	A2 neleg. AISI 304L	A4 neleg. AISI 316L				
ARK-227020	ARK-227620	ARK-237020	-	STPM 200 (1,5 mm)	200 mm	0,24 kg	1
ARK-227025	ARK-227625	ARK-237025	-	STPM 250 (1,5 mm)	250 mm	0,30 kg	1
ARK-227030	ARK-227630	ARK-237030	-	STPM 300 (1,5 mm)	300 mm	0,36 kg	1
ARK-227040	ARK-227640	ARK-237040	-	STPM 400 (1,5 mm)	400 mm	0,54 kg	1
ARK-227050	ARK-227650	ARK-237050	-	STPM 500 (1,5 mm)	500 mm	0,61 kg	1
ARK-227060	ARK-227660	ARK-237060	-	STPM 600 (1,5 mm)	600 mm	0,73 kg	1
ARK-227070	ARK-227670	ARK-237070	-	STPM 700 (1,5 mm)	700 mm	0,83 kg	1
ARK-227080	ARK-227680	ARK-237080	-	STPM 800 (1,5 mm)	800 mm	0,97 kg	1
ARK-227090	ARK-227690	ARK-237090	-	STPM 900 (1,5 mm)	900 mm	1,09 kg	1
ARK-227100	ARK-227700	ARK-237100	-	STPM 1000 (1,5 mm)	1 000 mm	1,21 kg	1
ARK-227110	ARK-227710	ARK-237110	-	STPM 1100 (1,5 mm)	1 100 mm	1,35 kg	1
ARK-227300	ARK-227900	ARK-237300	* ARK-247300	STPM 3000 (1,5 mm)	3 000 mm	3,50 kg	1

Prostorové stojny řady STPM se používají k vytvoření prostorových nosných konstrukcí budoucí kabelové trasy. Pro ukotvení do stropní konstrukci stavby se musí tyto stojny použít v kombinaci s držáky DZM STP nebo DZM STPU. Následně se na ně, dle potřeby, instalují nosníky řady NZM, NZMU a NPZM. Pro bezpečné zakončení stojny lze použít ochrannou krytku OK 2.

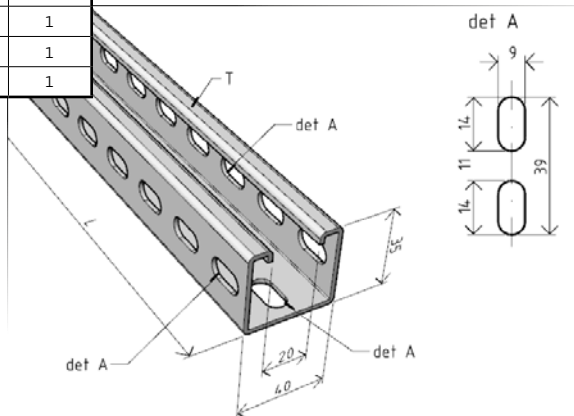


Stojna prostorová STPM (2,0 mm)

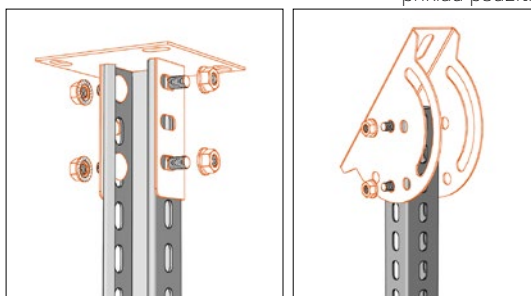


Objednací kód				označení	délka stojny [mm]	hmotnost [kg/ks]	baleno po [ks]
SZ senzitivní zinek (17-23 µm)	ZZ žárový zinek (80-90 µm)	A2 neleg. AISI 304L	A4 neleg. AISI 316L				
ARK-227120	ARK-227720	ARK-237120	-	STPM 1200 (2,0 mm)	1 200 mm	1,96 kg	1
ARK-227130	ARK-227730	ARK-237130	-	STPM 1300 (2,0 mm)	1 300 mm	2,05 kg	1
ARK-227140	ARK-227740	ARK-237140	-	STPM 1400 (2,0 mm)	1 400 mm	2,14 kg	1
ARK-227150	ARK-227750	ARK-237150	-	STPM 1500 (2,0 mm)	1 500 mm	2,31 kg	1
ARK-227160	ARK-227760	ARK-237160	-	STPM 1600 (2,0 mm)	1 600 mm	2,43 kg	1
ARK-227170	ARK-227770	ARK-237170	-	STPM 1700 (2,0 mm)	1 700 mm	2,65 kg	1
ARK-227180	ARK-227780	ARK-237180	-	STPM 1800 (2,0 mm)	1 800 mm	2,78 kg	1
ARK-227190	ARK-227790	ARK-237190	-	STPM 1900 (2,0 mm)	1 900 mm	2,90 kg	1
ARK-227200	ARK-227800	ARK-237200	-	STPM 2000 (2,0 mm)	2 000 mm	3,10 kg	1
ARK-227210	ARK-227810	ARK-237210	-	STPM 2100 (2,0 mm)	2 100 mm	3,21 kg	1
ARK-227220	ARK-227820	ARK-237220	-	STPM 2200 (2,0 mm)	2 200 mm	3,38 kg	1
ARK-227230	ARK-227830	ARK-237230	-	STPM 2300 (2,0 mm)	2 300 mm	3,52 kg	1
ARK-227240	ARK-227840	ARK-237240	-	STPM 2400 (2,0 mm)	2 400 mm	3,66 kg	1
ARK-227250	ARK-227850	ARK-237250	-	STPM 2500 (2,0 mm)	2 500 mm	3,81 kg	1
ARK-227260	ARK-227860	ARK-237260	-	STPM 2600 (2,0 mm)	2 600 mm	3,98 kg	1
ARK-227270	ARK-227870	ARK-237270	-	STPM 2700 (2,0 mm)	2 700 mm	4,09 kg	1
ARK-227280	ARK-227880	ARK-237280	-	STPM 2800 (2,0 mm)	2 800 mm	4,22 kg	1
ARK-227290	ARK-227890	ARK-237290	-	STPM 2900 (2,0 mm)	2 900 mm	4,39 kg	1
ARK-227302	ARK-227902	ARK-237302	* ARK-247302	STPM 3000 (2,0 mm)	3 000 mm	4,50 kg	1
ARK-227602	-	-	-	STPM 6000 (2,0 mm)	6 000 mm	9,00 kg	1

Prostorové stojny řady STPM se používají k vytvoření prostorových nosných konstrukcí budoucí kabelové trasy. Pro ukotvení do stropní konstrukci stavby se musí tyto stojny použít v kombinaci s držáky DZM STP nebo DZM STPU. Následně se na ně, dle potřeby, instalují nosníky řady NZM, NZMU a NPZM. Pro bezpečné zakončení stojny lze použít ochrannou krytku OK 2.



příklad použití

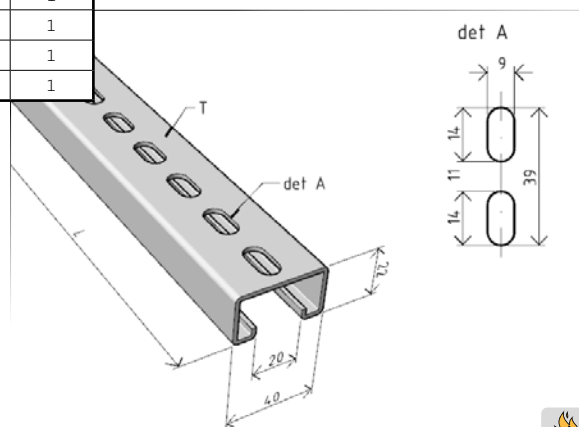


Stojna nástěnná STNM [1,5 mm]



Objednací kód				označení	délka stojny [mm]	hmotnost [kg/ks]	baleno po [ks]
SZ hendzovaný zinek (17-23 µm)	ZZ zincový zinek (80-90 µm)	A2 nerez AISI 304L	A4 nerez AISI 316L				
ARK-228020	ARK-228620	ARK-238020	-	STNM 200 (1,5 mm)	200 mm	0,24 kg	1
ARK-228025	ARK-228625	ARK-238025	-	STNM 250 (1,5 mm)	250 mm	0,30 kg	1
ARK-228030	ARK-228630	ARK-238030	-	STNM 300 (1,5 mm)	300 mm	0,36 kg	1
ARK-228040	ARK-228640	ARK-238040	-	STNM 400 (1,5 mm)	400 mm	0,54 kg	1
ARK-228050	ARK-228650	ARK-238050	-	STNM 500 (1,5 mm)	500 mm	0,61 kg	1
ARK-228060	ARK-228660	ARK-238060	-	STNM 600 (1,5 mm)	600 mm	0,73 kg	1
ARK-228070	ARK-228670	ARK-238070	-	STNM 700 (1,5 mm)	700 mm	0,83 kg	1
ARK-228080	ARK-228680	ARK-238080	-	STNM 800 (1,5 mm)	800 mm	0,97 kg	1
ARK-228090	ARK-228690	ARK-238090	-	STNM 900 (1,5 mm)	900 mm	1,09 kg	1
ARK-228100	ARK-228700	ARK-238100	-	STNM 1000 (1,5 mm)	1 000 mm	1,21 kg	1
ARK-228110	ARK-228710	ARK-238110	-	STNM 1100 (1,5 mm)	1 100 mm	1,35 kg	1
ARK-228300	ARK-228900	ARK-238300	ARK-248300	STNM 3000 (1,5 mm)	3 000 mm	3,50 kg	1

Stojny řady STNM se používají k nástěnné instalaci kabelových tras, kde je nutné rozložit kotvicí síly v méně kvalitním zdivu. Pomocí nosníků NZM, NZMU a NPZM, matic obdélníkových MSM/M6-M8 a příchytky vymešovavací je možné na tuto stojnu kdykoli instalovat další kabelovou trasu tzv. posuvná instalace. Pro bezpečné zakončení stojny lze použít ochrannou krytku OK 3.

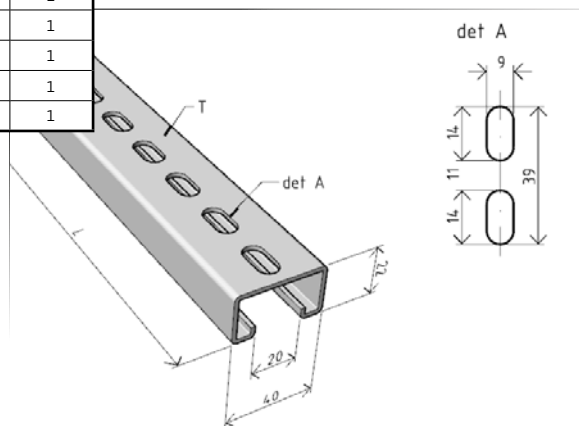


Stojna nástěnná STNM [2,0 mm]



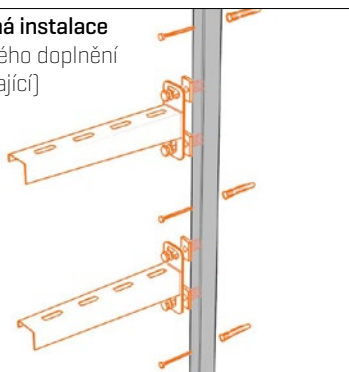
Objednací kód				označení	délka stojny [mm]	hmotnost [kg/ks]	baleno po [ks]
SZ hendzovaný zinek (17-23 µm)	ZZ zincový zinek (80-90 µm)	A2 nerez AISI 304L	A4 nerez AISI 316L				
ARK-228120	ARK-228720	**ARK-238120	-	STNM 1200 (2,0 mm)	1 200 mm	2,04 kg	1
ARK-228130	ARK-228730	**ARK-238130	-	STNM 1300 (2,0 mm)	1 300 mm	2,14 kg	1
ARK-228140	ARK-228740	**ARK-238140	-	STNM 1400 (2,0 mm)	1 400 mm	2,24 kg	1
ARK-228150	ARK-228750	**ARK-238150	-	STNM 1500 (2,0 mm)	1 500 mm	2,41 kg	1
ARK-228160	ARK-228760	**ARK-238160	-	STNM 1600 (2,0 mm)	1 600 mm	2,54 kg	1
ARK-228170	ARK-228770	**ARK-238170	-	STNM 1700 (2,0 mm)	1 700 mm	2,77 kg	1
ARK-228180	ARK-228780	**ARK-238180	-	STNM 1800 (2,0 mm)	1 800 mm	2,90 kg	1
ARK-228190	ARK-228790	**ARK-238190	-	STNM 1900 (2,0 mm)	1 900 mm	3,03 kg	1
ARK-228200	ARK-228800	**ARK-238200	-	STNM 2000 (2,0 mm)	2 000 mm	3,24 kg	1
ARK-228210	ARK-228810	-	-	STNM 2100 (2,0 mm)	2 100 mm	3,36 kg	1
ARK-228220	ARK-228820	-	-	STNM 2200 (2,0 mm)	2 200 mm	3,53 kg	1
ARK-228230	ARK-228830	-	-	STNM 2300 (2,0 mm)	2 300 mm	3,67 kg	1
ARK-228240	ARK-228840	-	-	STNM 2400 (2,0 mm)	2 400 mm	3,82 kg	1
ARK-228250	ARK-228850	-	-	STNM 2500 (2,0 mm)	2 500 mm	3,98 kg	1
ARK-228260	ARK-228860	-	-	STNM 2600 (2,0 mm)	2 600 mm	4,16 kg	1
ARK-228270	ARK-228870	-	-	STNM 2700 (2,0 mm)	2 700 mm	4,27 kg	1
ARK-228280	ARK-228880	-	-	STNM 2800 (2,0 mm)	2 800 mm	4,39 kg	1
ARK-228290	ARK-228890	-	-	STNM 2900 (2,0 mm)	2 900 mm	4,51 kg	1
ARK-228302	ARK-228902	-	* ARK-247302	STNM 3000 (2,0 mm)	3 000 mm	4,70 kg	1
ARK-228602	-	-	-	STNM 6000 (2,0 mm)	6 000 mm	9,40 kg	1

Stojny řady STNM se používají k nástěnné instalaci kabelových tras, kde je nutné rozložit kotvicí síly v méně kvalitním zdivu. Pomocí nosníků NZM, NZMU a NPZM, matic obdélníkových MSM/M6-M8 a příchytky vymešovavací je možné na tuto stojnu kdykoli instalovat další kabelovou trasu tzv. posuvná instalace. Pro bezpečné zakončení stojny lze použít ochrannou krytku OK 3.



Typ montáže - posuvná instalace

[s možností dodatečného doplnění dalších tras mezi stávající]



[*] prvky v provedení A4 jsou dodávány zakázkově, informace o ceně a dostupnosti na vyžádání.

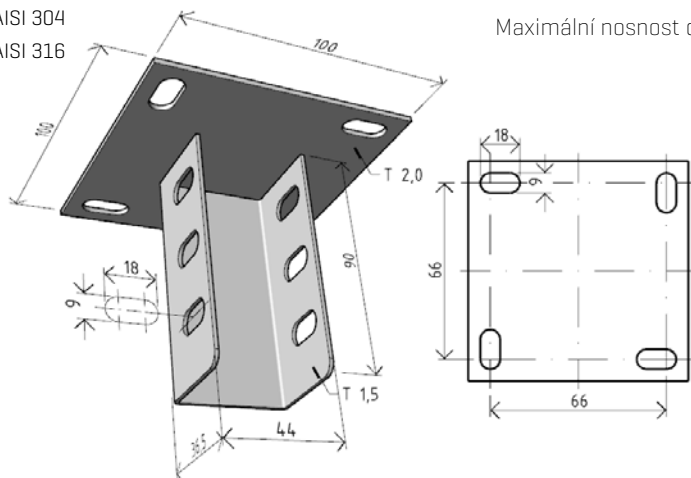
[**] stojny STNM v provedení nerez AISI 304L jsou vyrobeny z plechu tloušťky 1,5 mm

Držák stojny **DZM STP**



objednáací kód	označení	hmotnost [kg/ks]	baleno po [ks]
ARK-214300	DZM STP	0,290	12

GZ	1	galvanicky pozinkováno
ZZ	2	žárově pozinkováno
A2	3	nerez AISI 304
A4	4	nerez AISI 316



Držák DZM STP se používá pro ukotvení stojen STPM (viz. str. 52) prostorové montáže pod vodorovné konstrukce stavby.

V případě potřeby je možné tuto sestavu otočit o 180° a použít ji jako nosnou konstrukci od podlahy.

Maximální nosnost držáku DZM STP v tahu je 250 kg.

příklad použití

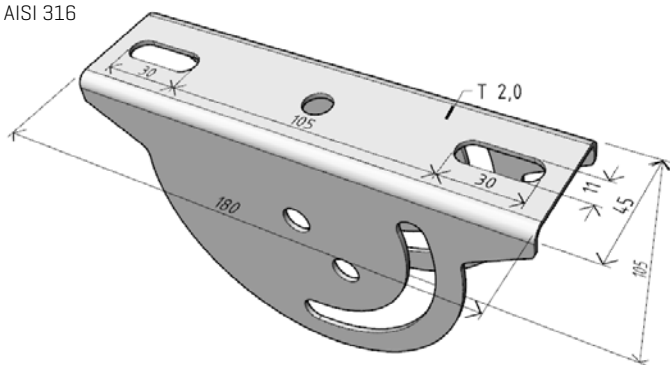


Úhlový držák stojny **DZM STPU**



objednáací kód	označení	hmotnost [kg/ks]	baleno po [ks]
ARK-214310	DZM STPU	0,450	1

GZ	1	galvanicky pozinkováno
ZZ	2	žárově pozinkováno
A2	3	nerez AISI 304
A4	4	nerez AISI 316



Držák DZM STPU se používá pro ukotvení stojen STPM prostorové montáže pod vodorovné konstrukce stavby v situacích, kdy je potřeba kompenzovat úhlový rozdíl mezi sklonem pohledu a vodorovnou rovinou.

Maximální nosnost držáku DZM STPU v tahu je 150 kg.

příklad použití

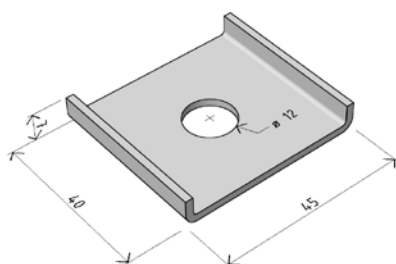


Příchytka vymežovací **PVM**



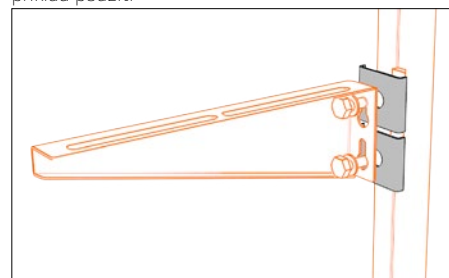
objednáací kód	označení	hmotnost [kg/ks]	baleno po [ks]
ARK-218953	PVM	0,032	100/10

GZ	1	galvanicky pozinkováno
ZZ	2	žárově pozinkováno
A2	3	nerez AISI 304
A4	4	nerez AISI 316



Příchytka vymežovací PVM slouží pro vystředění nosníků NZM při ukotvení na stojně.

příklad použití

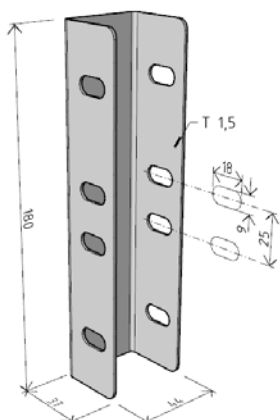


Spojka stojny prostorové SSPM



objednáací kód	označení	hmotnost [kg/ks]	baleno po [ks]
ARK-223095	SSPM	0,150	1

ZZ 2 žárově pozinkováno



Spojka SSPM slouží ke spojení dvou prostorových stojen STPM (viz. str. 52). Pro záruku kvalitního spojení je nezbytně nutné použít minimální množství spojovacího materiálu, který je v specifikován na obrázku.

příklad použití



ukázka spojení
použitý spojovací materiál:
8x šroub vratový M8x20
8x podložka M10
8x matice M8

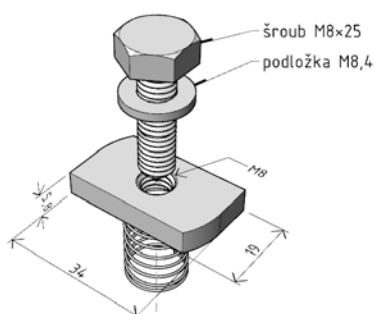
Matice obdélníková MSM



objednáací kód	označení	hmotnost [kg/ks]	baleno po [ks]
ARK-218951	MSM/M6	0,039	100/10
ARK-218952	MSM/M8	0,042	100/10

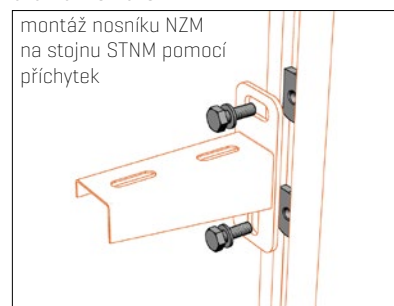
GZ 1 galvanicky pozinkováno
A2 3 nerez AISI 304

komponenty na tomto obrázku jsou součástí balení



Matice obdélníková MSM se v kombinaci s Příchytka vymežovací PVM používá pro ukotvení nosníků NZMU na stojnu. V případě použití nosníků NL není příchytka vymežovací PVM potřeba.

ukázka montáže



montáž nosníku NZM na stojnu STNM pomocí přichytek

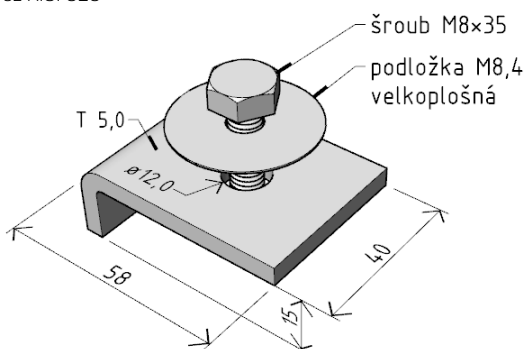
Příchytka k I profilu PIM



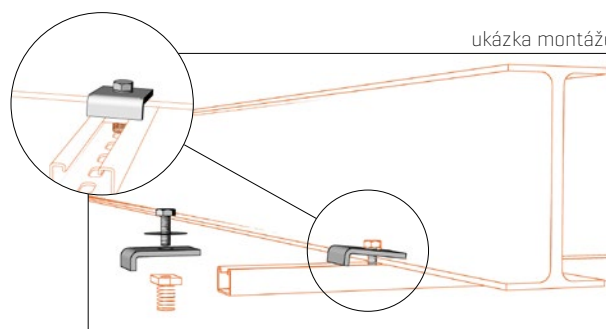
objednáací kód	označení	hmotnost [kg/ks]	baleno po [ks]
ARK-218960	PIM	0,130	100/10

GZ 1 galvanicky pozinkováno
ZZ 2 žárově pozinkováno
A2 3 nerez AISI 304
A4 4 nerez AISI 316

spojovací materiál:
GZ 0 galvanicky pozinkováno
A2 3 nerez AISI 304



Příchytka k I profilům PIM spolu s obdélníkovou maticí MSM/M8 slouží pro ukotvení stojen k nosníkům profilu I s maximální tloušťkou průřezu I ramene 15 mm.



ukázka montáže

(* prvky v provedení A4 jsou dodávány zakázkově, informace o ceně a dostupnosti na vyžádání.

závitová tyč M6/1 m



závitová tyč M6/2 m



spojka závitové tyče M6x16



závitová tyč M8/1 m



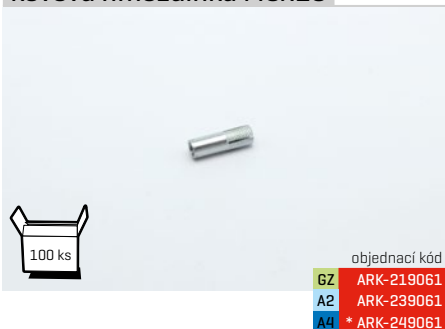
závitová tyč M8/2 m



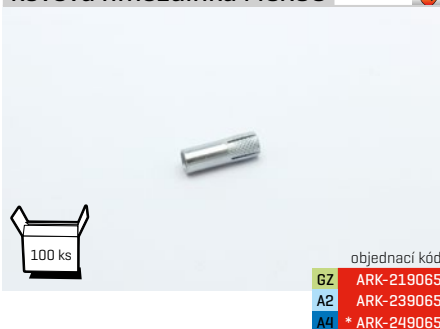
spojka závitové tyče M8x23



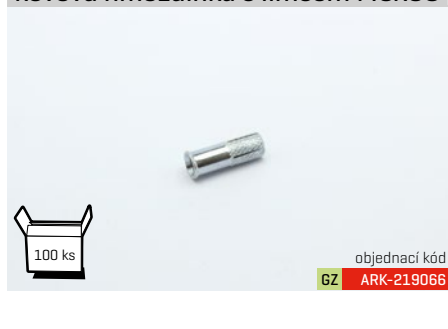
kovová hmoždinka M6x25



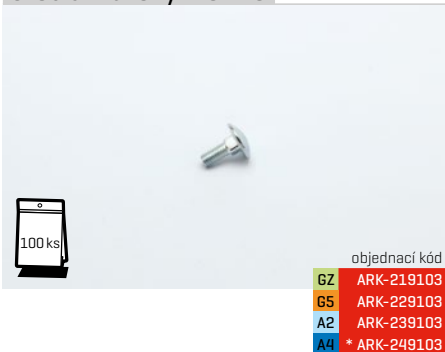
kovová hmoždinka M8x30



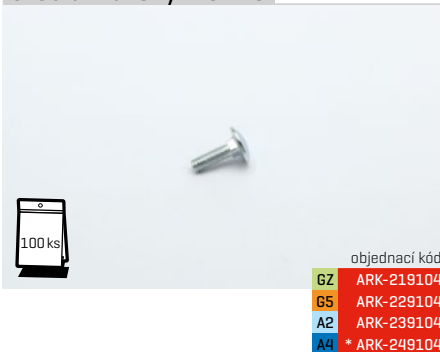
kovová hmoždinka s límcem M8x30



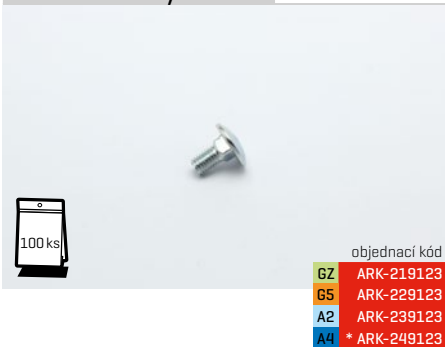
šroub vratový M6x16



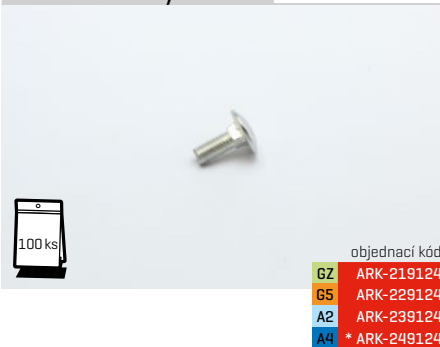
šroub vratový M6x20



šroub vratový M8x16



šroub vratový M8x20



šroub M6x16 6-ti hranná hlava



objednací kód
 GZ ARK-219163
 A2 ARK-239163
 A4 * ARK-249163

šroub M6x20 6-ti hranná hlava



objednací kód
 GZ ARK-219164
 A2 ARK-239164
 A4 * ARK-249164

šroub M6x40 6-ti hranná hlava



objednací kód
 GZ ARK-219167
 A2 ARK-239167
 A4 * ARK-249167

šroub M8x16 6-ti hranná hlava



objednací kód
 GZ ARK-219183
 A2 ARK-239183
 A4 * ARK-249183

šroub M8x20 6-ti hranná hlava



objednací kód
 GZ ARK-219184
 A2 ARK-239184
 A4 * ARK-249184

šroub M8x25 6-ti hranná hlava



objednací kód
 GZ ARK-219185
 A2 ARK-239185
 A4 * ARK-249185

šroub M8x30 6-ti hranná hlava



objednací kód
 GZ ARK-219186
 A2 ARK-239186
 A4 * ARK-249186

šroub M8x40 6-ti hranná hlava



objednací kód
 GZ ARK-219187
 A2 ARK-239187
 A4 * ARK-249187

šroub M8x50 6-ti hranná hlava



objednací kód
 GZ ARK-219188
 A2 ARK-239188
 A4 * ARK-249188

šroub M8x100 6-ti hranná hlava

[pro držák DZM 5]



objednací kód
 GZ ARK-219198
 A2 ARK-239198
 A4 * ARK-249198

šroub M8x120 6-ti hranná hlava

[pro držák DZM 5]



objednací kód
 GZ ARK-219202
 A2 ARK-239202
 A4 * ARK-249202

šroub M8x140 6-ti hranná hlava

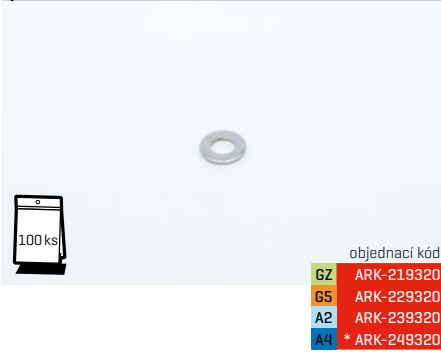
[pro držák DZM 5]



objednací kód
 GZ ARK-219206
 A2 ARK-239206
 A4 * ARK-249206

[*] prvky v provedení A4 jsou dodávány zakázkově, informace o ceně a dostupnosti na vyžádání.

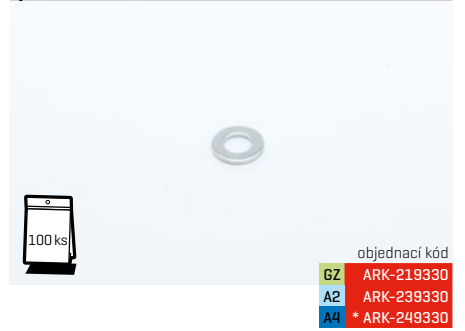
podložka M8



podložka M6 velkoplošná



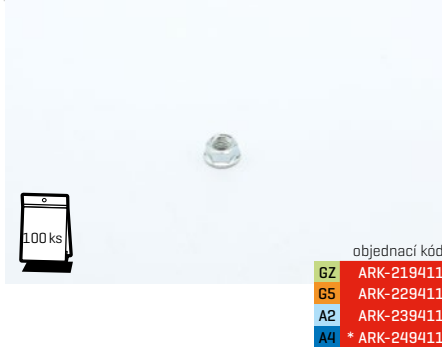
podložka M10



podložka M8 velkoplošná



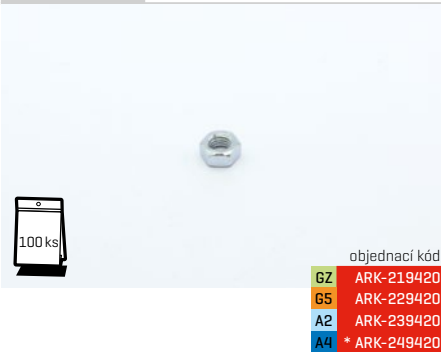
matice M6 límcová [podložková]



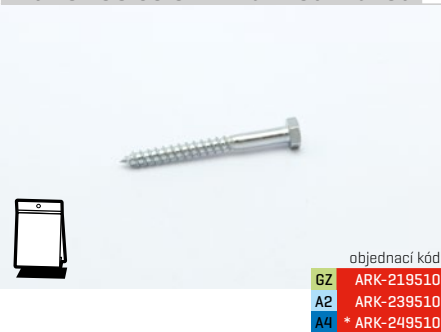
matice M8 límcová [podložková]



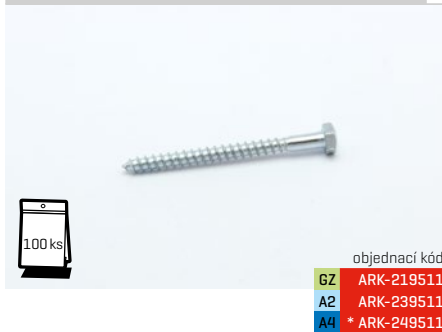
matice M8



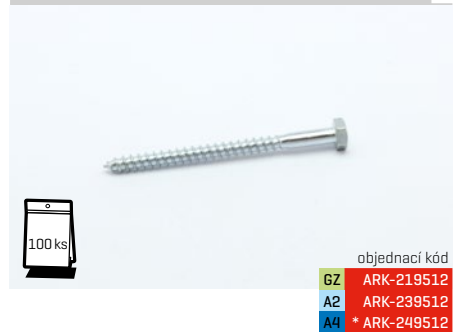
vrut 6×60 se 6-ti hrannou hlavou



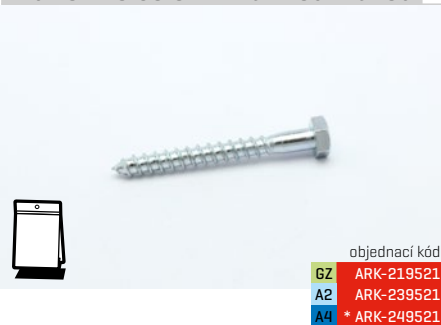
vrut 6×70 se 6-ti hrannou hlavou



vrut 6×80 se 6-ti hrannou hlavou



vrut 8×70 se 6-ti hrannou hlavou



vrut 8×90 se 6-ti hrannou hlavou



hmoždinka 10x60 NYLON UH-L



objednací kód
plast **ARK-219091**

hmoždinka 12x72 NYLON UH-L



objednací kód
plast **ARK-219092**

plechová hmoždinka M8/60



objednací kód
GZ **ARK-219081**

plechová hmoždinka M10/60



objednací kód
GZ **ARK-219083**

průvleková kotva M6x65



objednací kód
GZ **ARK-219071**

průvleková kotva M8x85



objednací kód
GZ **ARK-219075**

hmoždinka kov HM S M6/12x52



objednací kód
GZ **ARK-219067**

hmoždinka kov HM SS M8/13x55



objednací kód
GZ **ARK-219069**

hmoždinka kov HM S M6/12x65



objednací kód
GZ **ARK-219068**

hmoždinka kov HM SS M8/13x68



objednací kód
GZ **ARK-219070**

hmoždinka sklopná KD 6



objednací kód
GZ **ARK-219095**

hmoždinka sklopná KD 8



objednací kód
GZ **ARK-219097**

Chemické kotvení CH-VSF-300C

letní 300ml



objednací kód
ARK-219601

Chemické kotvení CH-VSF-300C/W

zimní 300ml



objednací kód
ARK-219602

Sítka kovová 12x1 000 mm

pro chemické kotvení M6/M8



objednací kód
GZ **ARK-219603**

[*] prvky v provedení A4 jsou dodávány zakázkově, informace o ceně a dostupnosti na vyžádání.

lanko 3 mm [FeZn]



objednací kód
GZ ARK-219910

svorka lanová 3 mm



objednací kód
GZ ARK-219920

usazovací nástroj UKH

pro kovovou hmoždinku M8x30



objednací kód
GZ ARK-219960

trapézové nůžky pro systém M2

střední - pro plech tl. max. 1,2 mm



objednací kód
ARK-219954

trapézové nůžky pro systém M2

velké - pro plech tl. max. 1,5 mm



objednací kód
ARK-219955

stříhač závitových tyčí M8 a M10



objednací kód
ARK-219958

kleště HMZ 1

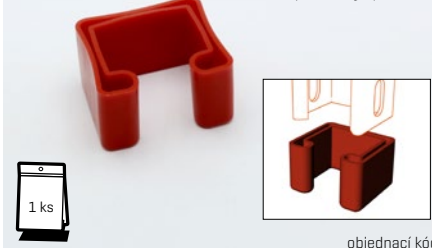
pro kovové hmoždinky
do dutých prostor



objednací kód
ARK-219959

ochranná krytka pro stojny OK 2

pro stojny STPM



objednací kód
plast ARK-219972

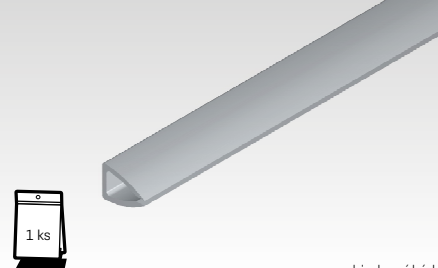
ochranná krytka pro stojny OK 3

pro stojny STNM



objednací kód
plast ARK-219973

ochranný lem žlabu OLL 1



objednací kód
plast ARD-34960101

sprej zinkový zinek 98% [400 ml]



objednací kód
ARK-219981

ODOLNÉ KABELOVÉ TRASY

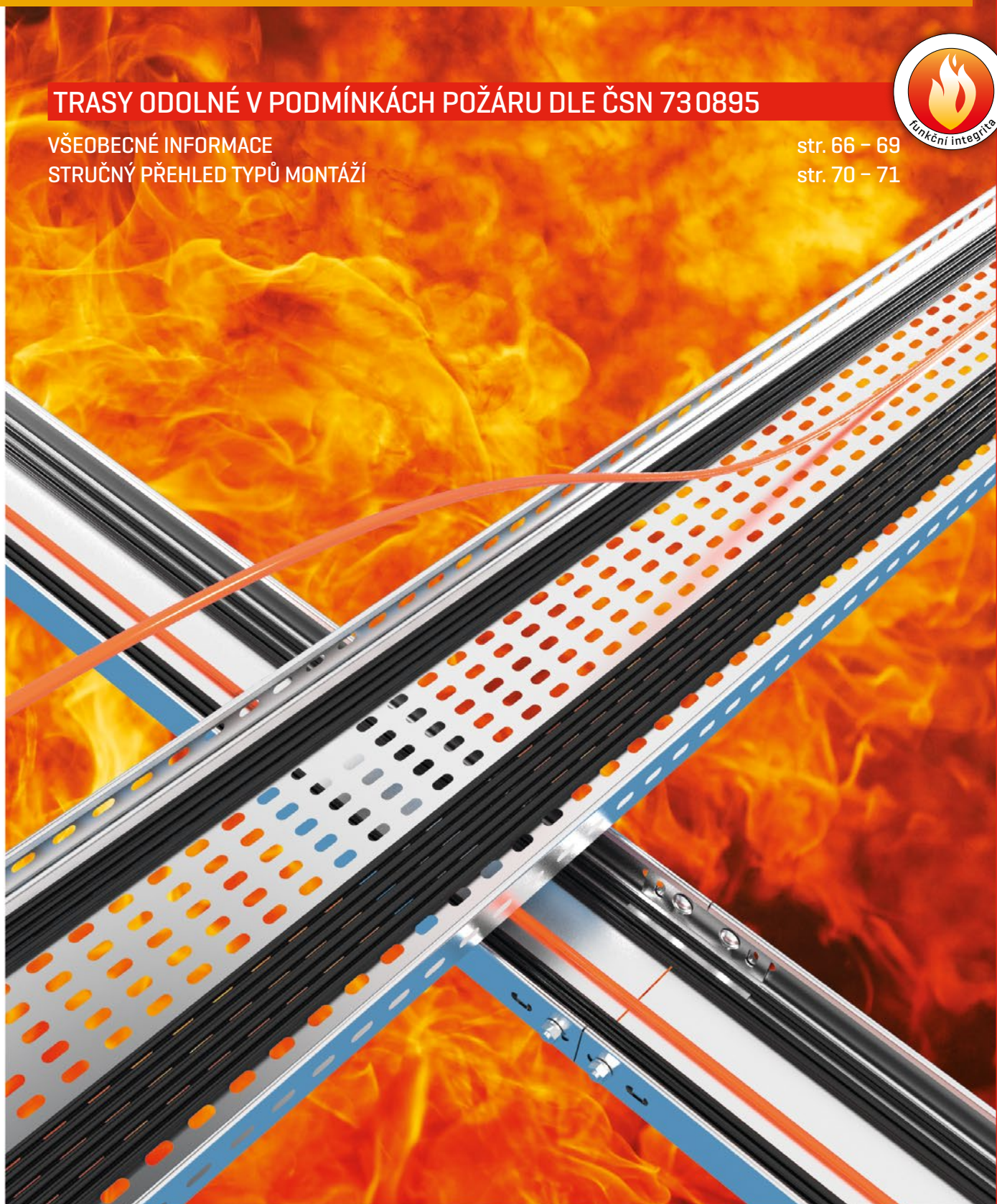
Možnosti systému LINEAR při realizaci tras odolných v podmínkách požáru

TRASY ODOLNÉ V PODMÍNKÁCH POŽÁRU DLE ČSN 73 0895

VŠEOBECNÉ INFORMACE
STRUČNÝ PŘEHLED TYPŮ MONTÁŽÍ

str. 66 – 69

str. 70 – 71





Navrhovat a provádět stavby tak, aby bylo zamezeno vzniku a šíření požáru a aby byla zachována ochrana ohrožených osob je jedním ze základních požadavků legislativy nejen v České republice, ale v celém světě. Právě pro omezení vzniku a případně zamezení šíření požáru v případě, že k němu dojde, stejně jako pro ochranu osob ohrožených požárem jsou v objektech instalována požárně bezpečnostní zařízení. Jedná se zejména o evakuační rozhlas, nouzové a protipanické osvětlení, el. požární signalizace, evakuační a požární výtahy a další. Všechna tato zařízení pro svou funkci potřebují přívod elektrické energie a často také komunikační propojení s ostatními prvky systémů bezpečnosti. Proto je nezbytně nutné, aby i v případě postupu požáru objektem byla co nejdéle zachována funkčnost těchto požárně bezpečnostních zařízení a technických zařízení budov.



Kabelový nosný systém spolu s ohniodolnými kabely [do 1 kV] musí zajistit napájení požárně bezpečnostních zařízení po dobu potřebnou k protipožárnímu zabezpečení objektu. Zejména pak v objektech, budovách nebo provozech, kde je zvýšené riziko shromáždění většího počtu osob.

Proto, aby se mohl kabelový nosný systém instalovat do těchto staveb a plnit požadovanou funkci, je nejprve nutné provést potřebné zkoušky v rámci zachování funkčnosti kabelové trasy po daný čas. Tyto zkoušky se provádějí u akreditovaných certifikačních orgánů ve speciálních zkušebních komorách.

V České republice norma ČSN EN 1363-1 specifikuje obecné zásady pro stanovení požární odolnosti různých stavebních konstrukcí, tedy i kabelových nosných systémů, vystavených normovým podmínkám požáru. Samotná zkouška probíhá dle ČSN 73 0895, která stanovuje zkušební metody a požadavky pro dosažení funkčnosti nechráněných kabelových tras v podmínkách požáru. Po úspěšném absolvování těchto zkoušek dle daného teplotního scénáře, se kabelový nosný systém zařadí do tříd funkčnosti P15-120-R nebo PH15-120-R.

Třídy funkčnosti nechráněné kabelové trasy dle ČSN 73 0895

Norma ČSN 73 0895 mimo jiné i specifikuje i třídu funkčnosti při požáru nechráněné kabelové trasy na Px-R nebo PHx-R dle daného požárního scénáře, kde „x“ představuje dobu funkčnosti trasy v minutách. Označení třídy funkčnosti Px-R splňuje kritéria, dle normové teplotní křivky podle ČSN EN 1363-1 [narůstající teplota po celou dobu zkoušky - teplota/čas] a označení třídy funkčnosti PHx-R splňuje kritéria pro konstantní teplotu 842 °C [do 30 min. teplota stoupá dle normové teplotní křivky až do hodnoty 842 °C a po té zůstává konstantní]. Zároveň je možné stanovit zcela individuální požární scénář a v tomto případě se funkčnost kabelové trasy klasifikuje slovním popisem s uvedením doby funkčnosti v minutách.

Deformace důsledek extrémních teplot



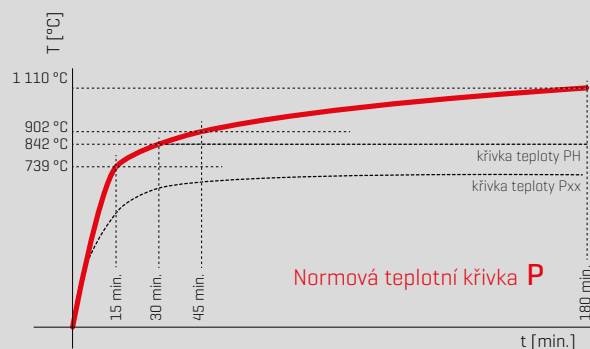
Pohled do zkušební komory

Kabelové trasy vystavené účinkům vysokých teplot podléhají deformacím způsobeným jednak tepelnou roztajností žlabů a rovněž i vlivem změny mechanických vlastností jejich materiálu. Oba tyto faktory mají vliv na to, že u kabelových tras zatížených kabeláží dojde k deformacím, které se projeví zejména jako průvěs žlabů mezi opěrnými místy. Tyto deformace kabelových tras jsou logickým

Třída funkčnosti „Px-R”

Zkouška je prováděna dle normové teplotní křivky [teplota-čas]

čas	teplota dosažená ve zkušební komoře
15. minuta	739 °C
30. minuta	842 °C
45. minuta	902 °C
60. minuta	945 °C
90. minuta	1 006 °C
120. minuta	1 049 °C
180. minuta	1 110 °C

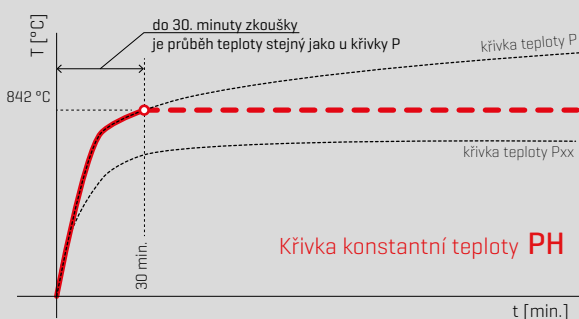


Třída funkčnosti „PHx-R”

Zkouška je prováděna působením konstantní teploty s tím, že do 30 min. je průběh teplotní křivky shodný s normovou teplotní křivkou. Od 30 min. se po zbytek zkoušky udržuje konstantní teplota 842 °C.

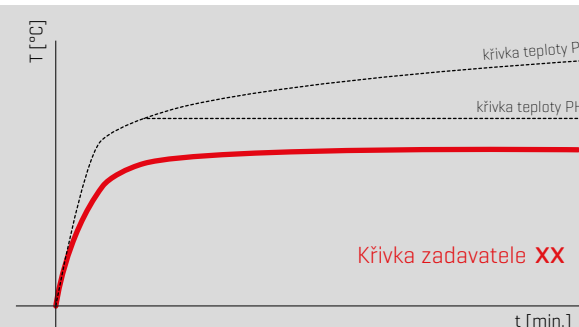
Tato teplotní křivka byla navržena proto, že ve většině nových a velkých objektů jsou instalovány aktivní požární bezpečnostní zařízení snižující teploty v prostoru v době trvání požáru (stabilní hasící zařízení, zařízení pro odvod kouře a tepla), která mohou zamezit zvýšení teploty v prostoru nad zkoušených 842 °C. Např. sprinklerové stabilní hasící zařízení je aktivováno při překročení teploty cca 68 °C [dle navržené teplotní pojistky].

čas	teplota dosažená ve zkušební komoře
15. minuta	739 °C
30. minuta	842 °C



Individuální třída funkčnosti „xxx”

Zkouška je prováděna dle individuálního požárního scénáře a v tomto případě se funkčnost kabelové trasy klasifikuje slovním popisem s uvedením doby funkčnosti v minutách.



výsledkem procesů probíhajících při expozici vysokými teplotami a je prakticky nemožné je eliminovat. Důležité je proto, aby deformace nepřekročily mezní hodnoty dané funkčností trasy jako celku [například, aby v důsledku prodloužení trasy průvěsy nedošlo k přerušování kabeláže] a rovněž, aby k deformaci kabelové trasy došlo co nejdříve, ideálně ještě před dokončením procesu tzv. keramizace kabelů a následně již k dalším deformacím nedocházelo, a nebo, aby byly co nejmenší.

Při reálné instalaci funkční kabelové trasy na ni mohou působit vlivy, které nelze při samotné zkoušce simulovat, ale které ji mohou ovlivňovat, a proto je nutné dodržet určité postupy, které nám zajistí možnost aplikovat výsledky zkoušek v praxi [viz ČSN 73 0895 čl. 8 bod 8. 1. 1, 8. 1. 2, atd...]

Ohniodolné kabely s třídou reakce na oheň

Při zkouškách zachování funkčnosti kabelové trasy se používají pouze ohniodolné kabely s třídou reakce na oheň B2caS1d0, B2caS1d1 [silové do 1 kV, sdělovací, signální...], které samostatně úspěšně prošly zkouškami v rámci své požární charakteristiky,

jako je například samozhášivost, korozivita plynů, celistvost obvodu... Tyto typy kabelů od jednotlivých výrobců se v případě úspěšnosti zkoušky s kabelovým systémem a získáním třídy funkčnosti [Px-R, PHx-R] mohou používat v rámci realizací napájení požárně bezpečnostních zařízení.

Námi dodávané oceloplechové žlaby LINEAR 1 [typ L1] a LINEAR 2 [typ L2] jsou úspěšně odzkoušené s ohniodolnými kabely od kabeloven PRAKAB PRAŽSKÁ KABELOVNA s.r.o., Transportkabel DIXI a.s., Lamela electric, a.s. o.z. Kabelovna Chyšce.

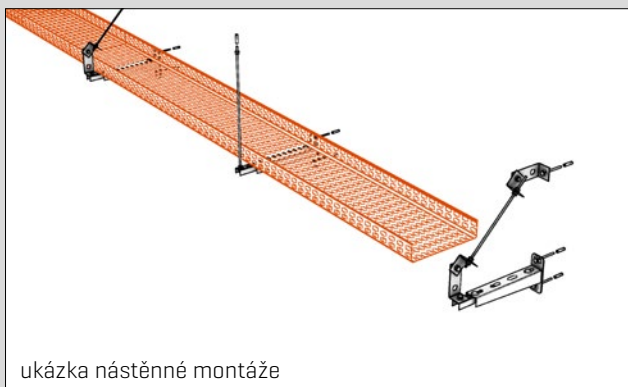
Poznámka:

Na kabelové trasy s třídou funkčnosti při požáru je možné společně s ohniodolnými kabely ukládat také kabely, které funkčnost při požáru nemají, ale pouze za podmínky, že je mezi nimi dodržena minimální vzdálenost 200 mm a nebo, že jsou mezi sebou odděleny vhodnou protipožární přepážkou. Všechny kabely musejí být izolovány na nejvyšší napětí v systému [viz ČSN 73 0895 čl. 8. 1. 9].

Způsoby montáže podle: ČSN 73 0895 [ZP 27/2008], STN 92 0205 a DIN 4102-12

Protože je na trhu více dodavatelů kabelových nosných systémů a samozřejmě i více výrobců kabelů, jsou pro zjednodušení

NORMOVÁ KABELOVÁ NOSNÁ KONSTRUKCE TYPU KABELOVÁ LÁVKA [ŽLAB]



ukázka nástěnné montáže

Normová kabelová nosná konstrukce typu kabelová lávka [žlab] je v normě ČSN 73 0895 jasně specifikována a popsána v několika bodech [viz tabulka níže].

Pokud kabelová nosná konstrukce typu kabelová lávka [žlab] nevyhoví v jednom ze specifikovaných bodů daných normou, je považována jako NENORMOVÁ.

Požadavky

šířka kabelových žlabů – max. 300 mm
výška bočnice žlabů – 60 mm [přesně]
osová vzdálenost podpěr [nosníků] – 1200 mm [přesně]
tloušťka plechu žlabů je – 1,5 mm [přesně]
podíl otvorů/perforace kabelového žlabu musí být 15% ±5%
volné konce nosníků musí být zafixovány pomocí závitových tyčí – zajistí se tím vyztužení kabelové trasy
největší mechanické zatížení – 10 kg/m

Výhody

výsledky zkoušek funkčnosti kabelů uložených na normové kabelové konstrukci jednoho výrobce jsou přenositelné na odzkoušené normové kabelové konstrukce od jiného výrobce dle ČSN 73 0895

Nevýhody

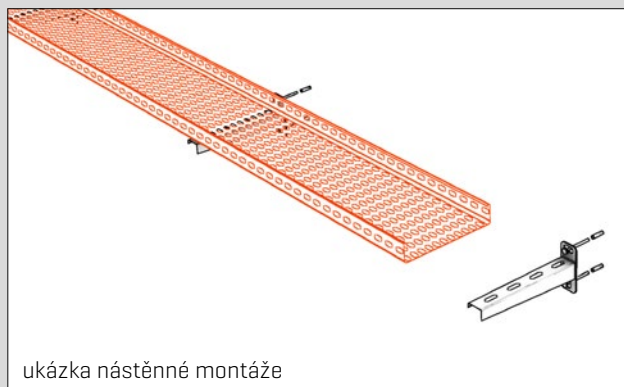
zásadní nevýhodou normové kabelové konstrukce oproti konstrukci nenormové je při montáži větší materiálová náročnost a především výrazně větší časová náročnost při instalaci kabelové trasy. Obojím samozřejmě vznikají vyšší finanční náklady, než u srovnatelné instalace nenormové konstrukce

nemožnost zatížit kabelovou trasu kabeláží více, než 10 Kg/m, nezávisle na rozměru žlabu a ostatních prvků trasy

předepsané kabelové žlaby výšky bočnice pouze 60 mm [nelze použít žlaby bočnice 50 nebo 100 mm]

ve zkušebních metodikách definovány základní kabelové trasy. Při splnění definovaných požadavků dle ČSN 73 0895 [ZP 27/2008], STN 92 0205 a DIN 4102-12 můžeme zkoušet tzv. „normovou“ konstrukci, která je technicky „robustnější“ [menší rozměry, silnější stěny apod.], nebo tzv. nenormovou konstrukci.

NENORMOVÁ KABELOVÁ NOSNÁ KONSTRUKCE TYPU KABELOVÁ LÁVKA [ŽLAB]



ukázka nástěnné montáže

Nenormová kabelová nosná konstrukce typu kabelová lávka [žlab], není zatížena téměř žádným technickým omezením dle ČSN 73 0895, vyjma dodržení dané kabeláže, se kterými byla úspěšně odzkoušena.

Požadavky

norma nestanovuje žádná technická omezení [šíře žlabů, největší mechanické zatížení žlabů, montáž žlabů - typ držáků a podobně]

Výhody

neomezené a tedy větší mechanické zatížení kabelové trasy

větší variabilita typů montáže žlabů/rozmanitější nabídka komponentů [držáky, podpěry, nosné profily...] pro upevnění žlabů

nižší materiálová náročnost = úspora nákladů

výrazně jednodušší montáž = časová úspora při instalaci

větší nabídka rozměrů žlabů [šířka/výška bočnice žlabů]

Nevýhody

nepřenositelnost zkoušek funkčnosti odzkoušených kabelů

Z hlediska funkčnosti kabelové trasy je zvolený typ montáže [normová/nenormová] nepodstatný. Důležité je splnění požadavků na dobu funkčnosti. Je na projektantovi a dodavatelské firmě, který typ kabelové trasy zvolí a je pro jeho konkrétní aplikaci vhodnější.

Normová a nenormová kabelová nosná konstrukce a jejich srovnání

V reálné situaci při instalaci kabelové nosné konstrukce typu kabelová lávka (žlab) není rozhodující, jestli projektant v rámci přípravy projektu, nebo realizační firma při realizaci zvolí normové, nebo nenormové provedení konstrukce.

Obě možnosti provedení kabelové trasy jsou popsány normou ČSN 73 0895 [ZP 27/2008] a obě musí pro získání příslušné třídy funkčnosti projít náročnými zkouškami. Na základě výsledků zkoušek pak získají klasifikaci konkrétní třídou funkčnosti, dle zvolené teplotní křivky, která představuje stupeň odolnosti konstrukce v podmínkách požáru a je rozhodujícím kritériem.

Oba typy provedení kabelové nosné konstrukce jsou testovány na odolnost při požáru podle stejné metodiky normy ČSN 73 0895. V obou případech se používá zkušební zařízení a zkušební podmínky ve smyslu normy ČSN EN 1363-1. Pro obě provedení kabelové nosné konstrukce jsou používány stejné teplotní křivky, jsou klasifikovány stejnými třídami funkčnosti při požáru.

Jediné čím se odlišují je míra volnosti v použitelnosti kabelů a to tak, že u normového provedení konstrukce je připouštěna přenositelnost výsledků testů s konkrétním typem kabelů na všechny ostatní typy kabelů se stejnou (nebo vyšší) klasifikací odolnosti při požáru. Pro nenormové provedení tato možnost zatím neexistuje a výsledky testů jsou vždy vztaženy na konkrétní typ kabelů, se kterým byla konkrétní nenormová konstrukce testována a následně klasifikována třídou funkčnosti při požáru.

To je ovšem jediná skutečná nevýhoda nenormového provedení kabelové nosné konstrukce [viz srovnání v boxech na předchozí straně] a vše ostatní mluví zcela jasně ve prospěch nenormové konstrukce kabelové trasy.

Závěr ze srovnání obou typů montáže

Z hlediska reálné funkčnosti kabelové trasy při skutečném požáru, stejně jako z pohledu garance odolnosti potřebné pro úspěšnou kolaudaci stavby jsou oba typy montáže [normová/nenormová] srovnatelné. Důležité je jediné splnění požadavků na dobu funkčnosti kabelové trasy, v níž jsou uloženy kabely napájející požárně bezpečnostní zařízení a elektrická zařízení, která musí zůstat v provozu v případě požáru. Oba typy montáže dokážou splnit tento požadavek stejně. Použití normové nosné kabelové konstrukce typu kabelová lávka (žlab) určitým způsobem zvyhodňuje možnost přenositelnosti výsledků zkoušek kabeláže. Ostatní výhody, tedy ekonomika, flexibilita, úspornost a nižší náročnost na provedení montáže je na straně nenormových nosných kabelových konstrukcí. V reálné situaci je tedy na projektantovi a případně subjektu dodávajícímu montáž trasy, který typ kabelové trasy zvolí pro jeho konkrétní aplikaci jako vhodnější.



Z hlediska kabelové trasy s funkční integritou je zvolený typ montáže (normová/nenormová) nepodstatný. Důležité je splnění požadavků na třídu funkčnosti při požáru.

Systémy LINEAR 1 a LINEAR 2 z hlediska zkoušek funkční integrity a jejich dopadů na reálné použití

Při realizaci kabelových tras v systému LINEAR 1 nebo LINEAR 2 s požadavkem na funkční odolnost při požáru, je rozhodující pouze

volba normové nebo nenormové kabelové konstrukce. Obě varianty kabelové konstrukce jsou v těchto systémech lehce proveditelné a byly úspěšně odzkoušeny.

Normová kabelová konstrukce

Při realizaci tohoto typu kabelové konstrukce, nabízíme řešení v provedení oceloplechových perforovaných žlabů LINEAR 1 [typ L1] - výška bočnice 60 mm, tl. plechu 1,5 mm, maximální šířka žlabu 300 mm a jednoznačně určeným typem podpěrných míst dle normy ČSN 73 0895.

Nenormová kabelová konstrukce

Při realizaci tohoto typu kabelové konstrukce, nabízíme řešení jak v provedení oceloplechových perforovaných žlabů LINEAR 1 [typ L1] - výška bočnice 50 a 100 mm, tl. plechu 0,8 - 1,5 mm, šířka žlabů 50 - 500 mm a různé typy podpěrných míst a nebo oceloplechových plných žlabech LINEAR [typ L2] výška bočnice 50 a 100 mm, tl. plechu 0,8 - 1,0 mm, šířka žlabů 50 - 500 mm a různé typy podpěrných míst.



Se systémem LINEAR 1 a LINEAR 2 jsou bez problému proveditelné normové i nenormové kabelové konstrukce typu kabelová lávka (žlab)

Námi dodávané oceloplechové žlabové systémy LINEAR 1 a LINEAR 2 jsou úspěšně odzkoušeny s ohniodolnými kabely od kabeloven PRAKAB PRAŽSKÁ KABELOVNA s.r.o., Transportkabel DIXI a.s., Lamela electric, a.s. o.z. Kabelovna Chyšce.



Systém LINEAR 1 a LINEAR 2 prošel zkouškami funkční integrity s velkým množstvím typů ohniodolných kabelů s třídou reakce na oheň B2caS1d0 od různých kabeloven.

Kompletní přehled montáží včetně technických detailů v samostatné publikaci

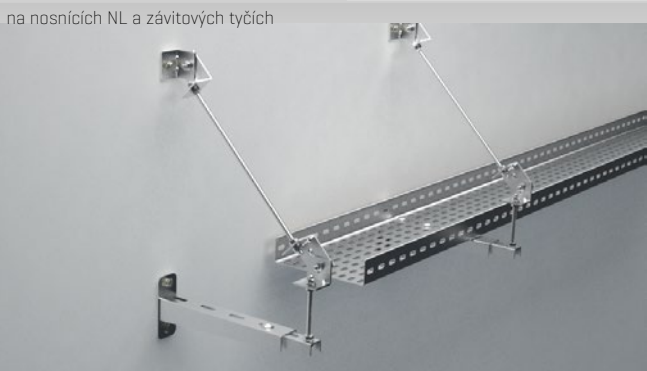
Protože je problematika právě pro nutnost testování s různými kabely velmi rozsáhlá, rozhodli jsme se věnovat možnostem a provedení tras s požadavkem na funkční integritu při požáru samostatnou publikaci. Kompletní přehled tras, jejich parametry, klasifikace, vazbu na konkrétní typy kabelů a nově i podrobnější návod k realizaci tras najdete v publikaci nazvané „LINEAR - kabelové trasy s funkční integritou“. Tuto publikaci si můžete v tištěné podobě vyžádat u našich obchodních zástupců. V elektronické podobě Vám je k dispozici na našich stránkách www.arkys.cz.

Na následujících stranách uvádíme stručný přehled základních typů montáží systému LINEAR 1 a LINEAR 2, které vyhovují požadavkům na zachování funkčnosti kabelových tras v podmínkách požáru podle ČSN 73 0895 [STN 92 0205 a DIN 4102-12].

Stručný přehled možností montáží - **NORMOVÉ**

Nástěnná montáž standard

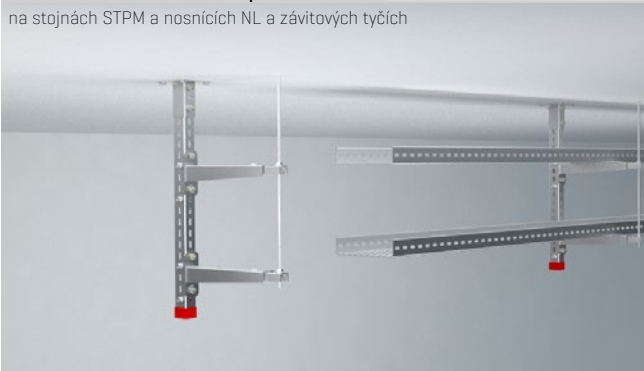
na nosících NL a závitových tyčích



na nosících NL kotvených standardně přímo do zdi a ZT do stěny nebo stropu

Prostorová montáž podvěšená

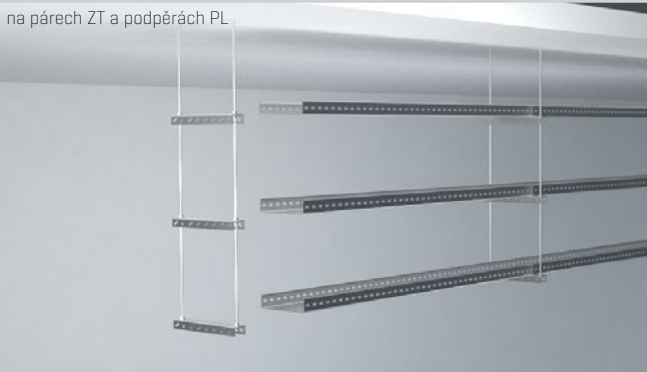
na stojnách STPM a nosících NL a závitových tyčích



na stojnách STPM kotvených do stropu přes DZM STP/STPU a nosících NL (montáž nosníků jednostranně) a ZT do stropu

Prostorová montáž závěsná

na párech ZT a podpěrách PL



na párech ZT kotvených o stropu a podpěrách PL

Stručný přehled možností montáží - **NENORMOVÉ**

Nástěnná montáž standard

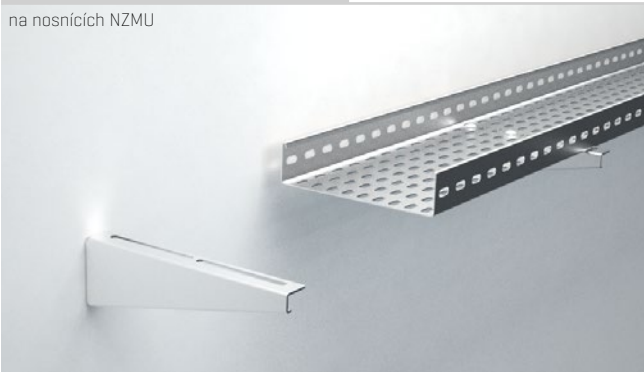
na nosících NL



na nosících NL kotvených standardně přímo do zdi

Nástěnná montáž standard

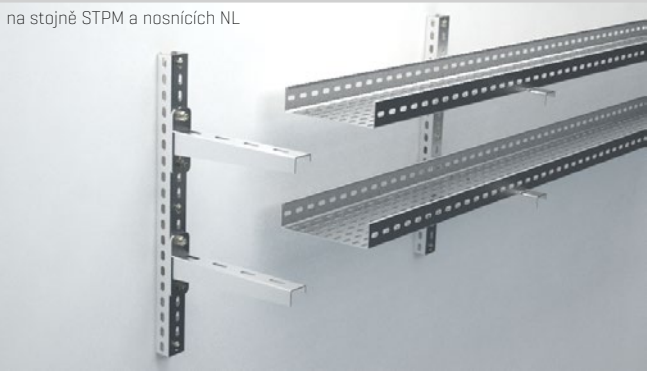
na nosících NZMU



na nosících NZMU kotvených standardně přímo do zdi

Nástěnná montáž sdužená

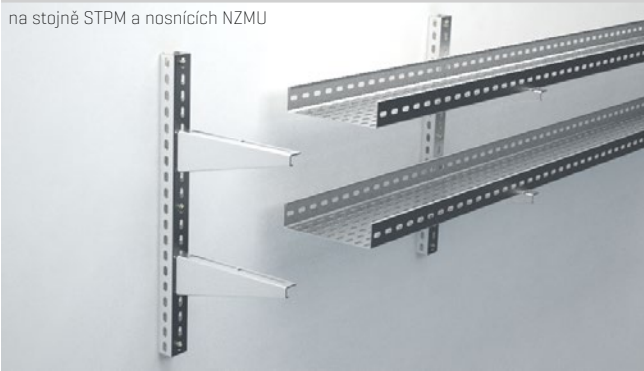
na stojně STPM a nosících NL



sdužená na stojně STPM a nosících NL

Nástěnná montáž sdužená

na stojně STPM a nosících NZMU



sdužená na stojně STPM a nosících NZMU

Prostorová montáž podvěšená

na stojnách STPM a nosnících NL



na stojnách STPM kotvených do stropu přes DZM STP/STPU a nosnících NL (montáž nosníků pouze oboustranně)

Prostorová montáž podvěšená

na stojnách STPM a nosnících NZMU



na stojnách STPM kotvených do stropu přes DZM STP/STPU a nosnících NZMU (montáž nosníků jednostranně i oboustranně)

Prostorová montáž závěsná standard

na párech ZT kotvených o stropu a stojnách STNM



na párech ZT kotvených o stropu a stojnách STNM

Prostorová montáž závěsná standard

na párech ZT kotvených o stropu a stojnách STPM



na párech ZT kotvených o stropu a stojnách STPM

Prostorová montáž závěsná lehká

na ZT a držácích DSL



na závitové tyči a držácích DSL - pro žlaby šířky 50 - 160

DŮLEŽITÉ:

Společnost ARKYS s.r.o. průběžně rozšiřuje svou nabídku a možnosti systému LINEAR L1 a L2 pro kabelové trasy s požadavkem na zachování funkčnosti v podmínkách požáru dle ČSN 730895. A to nejen s ohledem na vývoj legislativy v ČR, ale i s ohledem na požadavky samotných realizačních firem. Proto se jednotlivé typy montáží, povrchových úprav a provedení kabelových žlabů a příslušenství neustále přidávají na základě úspěšně provedených zkoušek. To samé platí i pro rozšiřující se nabídku ohniodolných kabelů s třídou reakce na oheň od jednotlivých kabeloven, se kterými je

systém zkoušen. Proto jsou uvedené typy montáží pouze ilustrativním výběrem možností systému LINEAR L1 a L2. Podrobné informace a kompletní přehled všech aktuálních možností montáží, použitých kabelů a tříd funkčnosti kabelových tras hledejte ve specializované publikaci „LINEAR - kabelové trasy se zachováním funkčnosti v podmínkách požáru podle ČSN 730895, která je vám k dispozici na vyžádání u našich obchodně-technických manažerů, nebo si ji najdete na našich stránkách www.arkys.cz.

PROHLÁŠENÍ O SHODĚ

ve smyslu § 10 a § 13, odst. 2 zákona č. 22/1997 Sb., o technických požadavcích na výrobky a o změně a doplnění některých zákonů, ve znění pozdějších předpisů a §13 nařízení vlády č. 163/2002 Sb., kterým se stanoví technické požadavky na stavební výrobky, ve znění nařízení vlády č. 312/2005 Sb. a nařízení vlády č. 215/2016 Sb.

Distributor:
ARKYS, s.r.o., Tuřanka 1519/115a, Slatina, 627 00 Brno
IČ: 25321366

Výrobek:
Oceloplechové perforované žlaby LINEAR, typ L1
a
Oceloplechové plně žlaby LINEAR, typ L2

Výrobce:
ARDIC ELEKTRIK SAN. VE TIC. LTD. STI., Evren Mah. Bahar Cad. No: 2
Gunesli-Bagcilar, Istanbul, Turecko

Popis a určení výrobku – účel použití ve stavbě:

Oceloplechové perforované a plně žlaby LINEAR, typ L1 a L2 slouží k bezpečnému uložení provozní elektrické instalace ve stavbách s požadovaným zajištěním funkčnosti obvodu v případě vzniku požáru.

Způsob posouzení shody:

Výrobek spadá do přílohy č. 2 k nařízení vlády č. 163/2002 Sb. v platném znění, skupina výrobků 10, pořadové číslo 17, kde je určen postup posouzení shody podle §5a – certifikace výrobku. Certifikaci výrobku provedla Autorizovaná osoba č. 216 – PAVUS, a.s., Prosecká 412/74, 190 00 Praha 9, IČ: 60193174.

Doklady z procesu posouzení shody:

1. Certifikát č. 216/C5a/2018/0181 ze dne 17.9.2018, vydal PAVUS, a.s., Praha, AO 216
2. Protokol o certifikaci č. P-216/C5a/2018/0181 ze dne 17.9.2018, vydal PAVUS, a.s., Praha, AO 216
3. Stavební technické osvědčení č. S-216/C5a/2018/0181 ze dne 13.9.2018, platnost osvědčení do 30.9.2021, vydal PAVUS, a.s., Praha, AO 216
4. Protokol o posouzení systému řízení výroby u výrobce č. Z220180008/D ze dne 9.2.2018 vydal PAVUS, a.s., AO 216

Seznam technických předpisů a technických norem použitých při posouzení shody:

- Nařízení vlády č. 163/2002 Sb., kterým se stanoví technické požadavky na vybrané stavební výrobky, ve znění nařízení vlády č. 312/2005 Sb. a nařízení vlády č. 215/2016 Sb.
- Vyhláška MV č. 23/2008 Sb., o technických podmínkách požární ochrany staveb ve znění vyhlášky č. 268/2011 Sb.
- Vyhláška MV č. 246/2001 Sb., o stanovení podmínek požární bezpečnosti a výkonu státního požárního dozoru (vyhláška o požární prevenci), ve znění vyhl. č. 221/2014 Sb.
- Vyhláška MMR č. 268/2009 Sb., o obecných technických požadavcích na výstavbu, ve znění vyhlášky č. 20/2012 Sb.

1/1



PAVUS, a.s.
Autorizovaná osoba 216
Prosecká 412/74, 190 00 Praha 9 - Prosek
Rozhodnutí o autorizaci č. 7/2016 ze dne 19. prosince 2016

CERTIFIKÁT VÝROBKU
č. 216/C5a/2018/0181

vydaný pro
dovozce:
ARKYS, s.r.o., Tuřanka 1519/115a, Slatina, 627 00 Brno, IČ: 25321366
výrobce:
ARDIC ELEKTRIK SAN. VE TIC. LTD. STI., Evren Mah. Bahar Cad. No: 2
Gunesli-Bagcilar, Istanbul, Turecko
místo výroby:
ARDIC ELEKTRIK SAN. VE TIC. LTD. STI., Mimar Sinan Mahallesi 103.
Cadde No: 21 Karaagac, Kapakli, Tekirdag, Turecko
stát původu výrobku:
Turecko

V souladu s ustanovením § 5a nařízení vlády č. 163/2002 Sb., kterým se stanoví technické požadavky na vybrané stavební výrobky, ve znění nařízení vlády č. 312/2005 Sb. a nařízení vlády č. 215/2016 Sb. (dále jen „nařízení vlády č. 163/2002 Sb.“), Autorizovaná osoba 216 potvrzuje, že u stavebního výrobku:

Oceloplechové perforované lávky (žlaby) LINEAR, typ L1 a L2
Nosné kabelové systémy pro kabelové trasy se zachováním funkčnosti v podmínkách požáru

plněkumala požadky předložené dovozcem, provedla počáteční zkoušku typu výrobku na vzorku, provedla počáteční prověrku v místě kontroly výrobci dovozcem, posoudila způsob kontroly výrobci dovozcem a zjistila, že uvedený výrobek splňuje požadavky stanovené technickými předpisy, které souvisejí se základními požadavky výše uvedeného nařízení vlády uvedenými ve Stavebním technickém osvědčení č. S-216/C5a/2018/0181 ze dne 13. září 2018 vydaném Autorizovanou osobou 216 a platnosti do 30. září 2021 (dále jen „STO“).
Autorizovaná osoba 216 zjistila, že způsob kontroly výrobci dovozcem odpovídá příslušné technické dokumentaci a zabezpečuje, aby výrobky uváděné na trh splňovaly požadavky stanovené ve shora uvedeném stavebním technickém osvědčení a odpovídaly technické dokumentaci podle § 4 odst. 3 výše uvedeného nařízení vlády.
Nedílnou součástí tohoto certifikátu je Protokol o certifikaci č. P-216/C5a/2018/0181 ze dne 17. září 2018, který obsahuje závěry zjišťování, ověřování, výsledky zkoušek a základní popis certifikovaného výrobku, mezníky pro jeho identifikaci.
Tento certifikát zůstává v platnosti po dobu, po kterou se požadavky stanovené ve stavebním technickém osvědčení, na které byl uveden odkaz, nebo výrobní podmínky v místě výroby či systém řízení výroby a způsob kontroly výrobku dovozcem výše zmíněnými, nebo pokud Autorizovaná osoba tento certifikát nezmění nebo neuzná.
Tento certifikát nahrazuje a ruší Certifikát č. 216/C5a/2017/0151/O1 ze dne 16.10.2017, vydaný AO 216.
Autorizovaná osoba 216 provádí nejméně jedenkrát za 12 měsíců dohled nad řádným fungováním kontroly výrobku u dovozce a posuzuje, zda vlastnosti výrobku odpovídají stavebnímu technickému osvědčení podle ustanovení §5a odst. 3 výše uvedeného nařízení vlády.
O vyhodnocení dohledu vydá autorizovaná osoba zprávu, kterou předá dovozci.

V Praze dne 17. září 2018



Ing. Jaroslav Dufek
ředitel PAVUS, a.s. – AO 216

Posuzované vlastnosti certifikovaného výrobku jsou uvedeny na druhé straně tohoto certifikátu.



PAVUS, a.s.
Autorizovaná osoba 216
Prosecká 412/74, 190 00 Praha 9 - Prosek
Rozhodnutí o autorizaci č. 7/2016 ze dne 19. prosince 2016

Zakázka č.: Z220180284

Počet stran: 6
Výšek č.: 1PROTOKOL O CERTIFIKACI
č. P-216/C5a/2018/0181

vydaný Autorizovanou osobou 216 jako nedílnou součástí certifikátu výrobku č. 216/C5a/2018/0181 ve smyslu §10 zákona č. 22/1997 Sb., o technických požadavcích na výrobky a o změně a doplnění některých zákonů, ve znění zákona č. 71/2000 Sb., zákona č. 102/2001 Sb., zákona č. 205/2002 Sb., zákona č. 226/2003 Sb., zákona č. 277/2003 Sb., zákona č. 186/2006 Sb., zákona č. 226/2006 Sb., zákona č. 481/2006 Sb., zákona č. 281/2009 Sb., zákona č. 490/2009 Sb., zákona č. 155/2010 Sb., zákona č. 34/2011 Sb., zákona č. 100/2013 Sb., zákona č. 64/2014 Sb. a zákona č. 91/2016 Sb., a § 5a nařízení vlády č. 163/2002 Sb., kterým se stanoví technické požadavky na vybrané stavební výrobky, ve znění nařízení vlády č. 312/2005 Sb. a nařízení vlády č. 215/2016 Sb. (dále jen „nařízení vlády č. 163/2002 Sb.“). Obsahuje závěry zjišťování, ověřování, výsledky zkoušek a identifikaci certifikovaného výrobku.

1 NÁZEV CERTIFIKOVANÉHO VÝROBKU

Oceloplechové perforované lávky (žlaby) LINEAR, typ L1 a L2
Nosné kabelové systémy pro kabelové trasy se zachováním funkčnosti v podmínkách požáru

Výrobek spadá do přílohy č. 2 k nařízení vlády č. 163/2002 Sb.,
skupina výrobků 10 poř. č. 17

Dovozce: ARKYS, s.r.o., Tuřanka 1519/115a, Slatina, 627 00 Brno, IČ: 25321366

Výrobce: ARDIC ELEKTRIK SAN. VE TIC. LTD. STI., Evren Mah. Bahar Cad. No: 2 Gunesli-Bagcilar, Istanbul, Turecko

Místo výroby: ARDIC ELEKTRIK SAN. VE TIC. LTD. STI., Mimar Sinan Mahallesi 103. Cadde No: 21 Karaagac, Kapakli, Tekirdag, Turecko



ŽLABY L1 - PERFOROVANÉ

		str.
ARD-34110106-3m	Žlab L1 50/50 0,6mm - perforovaný	10
ARD-34110108-3m	Žlab L1 50/50 0,8mm - perforovaný	10
ARD-34110308-3m	Žlab L1 100/50 0,8mm - perforovaný	10
ARD-34110406-3m	Žlab L1 120/50 0,6mm - perforovaný	10
ARD-34110408-3m	Žlab L1 120/50 0,8mm - perforovaný	10
ARD-34110508-3m	Žlab L1 160/50 0,8mm - perforovaný	10
ARD-34110608-3m	Žlab L1 200/50 0,8mm - perforovaný	10
ARD-34110708-3m	Žlab L1 260/50 0,8mm - perforovaný	10
ARD-34110710-3m	Žlab L1 260/50 1,0mm - perforovaný	10
ARD-34110810-3m	Žlab L1 300/50 1,0mm - perforovaný	10
ARD-34110910-3m	Žlab L1 400/50 1,0mm - perforovaný	10
ARD-34110912-3m	Žlab L1 400/50 1,2mm - perforovaný	10
ARD-34111010-3m	Žlab L1 500/50 1,0mm - perforovaný	10
ARD-34111012-3m	Žlab L1 500/50 1,2mm - perforovaný	10
ARD-34114608-3m	Žlab L1 100/100 0,8mm - perforovaný	12
ARD-34114708-3m	Žlab L1 120/100 0,8mm - perforovaný	12
ARD-34114808-3m	Žlab L1 160/100 0,8mm - perforovaný	12
ARD-34114910-3m	Žlab L1 200/100 1,0mm - perforovaný	12
ARD-34115010-3m	Žlab L1 260/100 1,0mm - perforovaný	12
ARD-34115110-3m	Žlab L1 300/100 1,0mm - perforovaný	12
ARD-34115112-3m	Žlab L1 300/100 1,2mm - perforovaný	12
ARD-34115210-3m	Žlab L1 400/100 1,0mm - perforovaný	12
ARD-34115212-3m	Žlab L1 400/100 1,2mm - perforovaný	12
ARD-34115310-3m	Žlab L1 500/100 1,0mm - perforovaný	12
ARD-34115312-3m	Žlab L1 500/100 1,2mm - perforovaný	12

ŽLABY L1 - PERFOROVANÉ

		str.
ARD-34110115-3m	Žlab L1 50/50-P 1,5mm - perforovaný	10
ARD-34110315-3m	Žlab L1 100/50-P 1,5mm - perforovaný	10
ARD-31110415-3m	Žlab L1 120/50-P 1,5mm - perforovaný	10
ARD-34110515-3m	Žlab L1 160/50-P 1,5mm - perforovaný	10
ARD-34110615-3m	Žlab L1 200/50-P 1,5mm - perforovaný	10
ARD-34110715-3m	Žlab L1 260/50-P 1,5mm - perforovaný	10
ARD-34110815-3m	Žlab L1 300/50-P 1,5mm - perforovaný	10
ARD-34110915-3m	Žlab L1 400/50-P 1,5mm - perforovaný	10
ARD-34111015-3m	Žlab L1 500/50-P 1,5mm - perforovaný	10
ARD-34111615-3m	Žlab L1 80/60-P 1,5mm - perforovaný	11
ARD-34111715-3m	Žlab L1 100/60-P 1,5mm - perforovaný	11
ARD-34111815-3m	Žlab L1 120/60-P 1,5mm - perforovaný	11
ARD-34111915-3m	Žlab L1 160/60-P 1,5mm - perforovaný	11
ARD-34112015-3m	Žlab L1 200/60-P 1,5mm - perforovaný	11
ARD-34112115-3m	Žlab L1 260/60-P 1,5mm - perforovaný	11
ARD-34112215-3m	Žlab L1 300/60-P 1,5mm - perforovaný	11
ARD-34114615-3m	Žlab L1 100/100-P 1,5mm - perforovaný	12
ARD-34114915-3m	Žlab L1 200/100-P 1,5mm - perforovaný	12
ARD-34115115-3m	Žlab L1 300/100-P 1,5mm - perforovaný	12
ARD-34115215-3m	Žlab L1 400/100-P 1,5mm - perforovaný	12
ARD-34115315-3m	Žlab L1 500/100-P 1,5mm - perforovaný	12

ŽLABY L1 - PERFOROVANÉ ZESÍLENÉ

		str.
ARD-34114920-3m	Žlab L1 200/100 2,0 mm - perforovaný zesílený	14
ARD-34115120-3m	Žlab L1 300/100 2,0 mm - perforovaný zesílený	14

ŽLABY L2 - BEZ PERFORACE

		str.
ARD-34120106-3m	Žlab L2 50/50 0,6mm - bez perforace	13
ARD-34120108-3m	Žlab L2 50/50 0,8mm - bez perforace	13
ARD-34120308-3m	Žlab L2 100/50 0,8mm - bez perforace	13
ARD-34120406-3m	Žlab L2 120/50 0,6mm - bez perforace	13
ARD-34120408-3m	Žlab L2 120/50 0,8mm - bez perforace	13
ARD-34120508-3m	Žlab L2 160/50 0,8mm - bez perforace	13
ARD-34120608-3m	Žlab L2 200/50 0,8mm - bez perforace	13
ARD-34120708-3m	Žlab L2 260/50 0,8mm - bez perforace	13

ARD-34120710-3m	Žlab L2 260/50 1,0mm - bez perforace	13
ARD-34120810-3m	Žlab L2 300/50 1,0mm - bez perforace	13
ARD-34120910-3m	Žlab L2 400/50 1,0mm - bez perforace	13
ARD-34120912-3m	Žlab L2 400/50 1,2mm - bez perforace	13
ARD-34121010-3m	Žlab L2 500/50 1,0mm - bez perforace	13
ARD-34121012-3m	Žlab L2 500/50 1,2mm - bez perforace	13
ARD-34124608-3m	Žlab L2 100/100 0,8mm - bez perforace	13
ARD-34124708-3m	Žlab L2 120/100 0,8mm - bez perforace	13
ARD-34124808-3m	Žlab L2 160/100 0,8mm - bez perforace	13
ARD-34124910-3m	Žlab L2 200/100 1,0mm - bez perforace	13
ARD-34125010-3m	Žlab L2 260/100 1,0mm - bez perforace	13
ARD-34125110-3m	Žlab L2 300/100 1,0mm - bez perforace	13
ARD-34125112-3m	Žlab L2 300/100 1,2mm - bez perforace	13
ARD-34125210-3m	Žlab L2 400/100 1,0mm - bez perforace	13
ARD-34125212-3m	Žlab L2 400/100 1,2mm - bez perforace	13
ARD-34125310-3m	Žlab L2 500/100 1,0mm - bez perforace	13
ARD-34125312-3m	Žlab L2 500/100 1,2mm - bez perforace	13

VÍKA VL - PRO L1 + L2

		str.
ARD-34710108-3m	Víko VL 50 0,8mm	44
ARD-34710208-3m	Víko VL 80 0,8mm	44
ARD-34710308-3m	Víko VL 100 0,8mm	44
ARD-34710408-3m	Víko VL 120 0,8mm	44
ARD-34710508-3m	Víko VL 160 0,8mm	44
ARD-34710608-3m	Víko VL 200 0,8mm	44
ARD-34710708-3m	Víko VL 260 0,8mm	44
ARD-34710810-3m	Víko VL 300 1,0mm	44
ARD-34710910-3m	Víko VL 400 1,0mm	44
ARD-34711010-3m	Víko VL 500 1,0mm	44

KABELOVÉ PŘEPÁŽKY KPL - PRO L1 + L2

		str.
ARD-34713108-3m	Kabelová přepážka KPL 50 0,8mm	44
ARD-34713208-3m	Kabelová přepážka KPL 60 0,8mm	44
ARD-34713215-3m	Kabelová přepážka KPL 60 1,5mm	44
ARD-34713x10-3m	Kabelová přepážka KPL 100 1,0mm	44

SPOJKY - PRO L1 + L2

		str.
ARD-34210101	Spojka SL 1/50 [120mm]	16
ARD-34210201	Spojka SL 2/50 [240mm]	16
ARD-34210301	Spojka SL 3/50 [240mm]	16
ARD-34210401	Spojka SL 4/50 [240mm]	16
ARD-34210302	Spojka SL 3/60 [240mm]	16
ARD-34210105	Spojka SL 1/100 [120mm]	16
ARD-34210205	Spojka SL 2/100 [240mm]	16
ARD-34210305	Spojka SL 3/100 [240mm]	16
ARD-34211105	Spojka kloubová horizontální SKHL-50	18
ARD-34211106	Spojka kloubová horizontální SKHL-60	18
ARD-34211110	Spojka kloubová horizontální SKHL-100	18
ARD-34211305	Spojka pevná-tvarovací SPTL-50	18
ARD-34211306	Spojka pevná-tvarovací SPTL-60	18
ARD-34211310	Spojka pevná-tvarovací SPTL-100	18
ARD-34212105	Spojka víka SVL-50	19
ARD-34212106	Spojka víka SVL-60	19
ARD-34212110	Spojka víka SVL-100	19
ARD-34219901	Spojovací sada SSL M8	19

KOLENA KL 90° R50 - PRO L1

		str.
ARD-34220116	Koleno KL1 90° R50 80/60	28
ARD-34220117	Koleno KL1 90° R50 100/60	28
ARD-34220118	Koleno KL1 90° R50 120/60	28
ARD-34220119	Koleno KL1 90° R50 160/60	28
ARD-34220120	Koleno KL1 90° R50 200/60	28

KOLENA KL 90° R50 - PRO L1 + L2			str.
ARD-34220201	Koleno KL2 90° R50	50/50	20
ARD-34220203	Koleno KL2 90° R50	100/50	20
ARD-34220204	Koleno KL2 90° R50	120/50	20
ARD-34220205	Koleno KL2 90° R50	160/50	20
ARD-34220206	Koleno KL2 90° R50	200/50	20
ARD-34220207	Koleno KL2 90° R50	260/50	20
ARD-34220246	Koleno KL2 90° R50	100/100	36
ARD-34220247	Koleno KL2 90° R50	120/100	36
ARD-34220248	Koleno KL2 90° R50	160/100	36
ARD-34220249	Koleno KL2 90° R50	200/100	36
ARD-34220250	Koleno KL2 90° R50	260/100	36
ARD-34220251	Koleno KL2 90° R50	300/100	36
ARD-34220252	Koleno KL2 90° R50	400/100	36
ARD-34220253	Koleno KL2 90° R50	500/100	36

VÍKO KOLENA VKL 90° R50 - PRO L1 + L2

			str.
ARD-34720101	Víko kolena VKL 90° R50	50	46
ARD-34720102	Víko kolena VKL 90° R50	80	46
ARD-34720103	Víko kolena VKL 90° R50	100	46
ARD-34720104	Víko kolena VKL 90° R50	120	46
ARD-34720105	Víko kolena VKL 90° R50	160	46
ARD-34720106	Víko kolena VKL 90° R50	200	46
ARD-34720107	Víko kolena VKL 90° R50	260	46
ARD-34720108	Víko kolena VKL 90° R50	300	46
ARD-34720109	Víko kolena VKL 90° R50	400	46
ARD-34720110	Víko kolena VKL 90° R50	500	46

KOLENA KL 90° R300 - PRO L1

			str.
ARD-34230116	Koleno KL1 90° R300	80/60	28
ARD-34230117	Koleno KL1 90° R300	100/60	28
ARD-34230118	Koleno KL1 90° R300	120/60	28
ARD-34230119	Koleno KL1 90° R300	160/60	28
ARD-34230120	Koleno KL1 90° R300	200/60	28
ARD-34230121	Koleno KL1 90° R300	260/60	28
ARD-34230122	Koleno KL1 90° R300	300/60	28

KOLENA KL 90° R300 - PRO L2

			str.
ARD-34230201	Koleno KL2 90° R300	50/50	20
ARD-34230203	Koleno KL2 90° R300	100/50	20
ARD-34230204	Koleno KL2 90° R300	120/50	20
ARD-34230205	Koleno KL2 90° R300	160/50	20
ARD-34230206	Koleno KL2 90° R300	200/50	20
ARD-34230207	Koleno KL2 90° R300	260/50	20
ARD-34230208	Koleno KL2 90° R300	300/50	20
ARD-34230209	Koleno KL2 90° R300	400/50	20
ARD-34230210	Koleno KL2 90° R300	500/50	20
ARD-34230246	Koleno KL2 90° R300	100/100	36
ARD-34230247	Koleno KL2 90° R300	120/100	36
ARD-34230248	Koleno KL2 90° R300	160/100	36
ARD-34230249	Koleno KL2 90° R300	200/100	36
ARD-34230250	Koleno KL2 90° R300	260/100	36
ARD-34230251	Koleno KL2 90° R300	300/100	36
ARD-34230252	Koleno KL2 90° R300	400/100	36
ARD-34230253	Koleno KL2 90° R300	500/100	36

VÍKO KOLENA VKL 90° R300 - PRO L1 + L2

			str.
ARD-34730101	Víko kolena VKL 90° R300	50	46
ARD-34730102	Víko kolena VKL 90° R300	80	46
ARD-34730103	Víko kolena VKL 90° R300	100	46
ARD-34730104	Víko kolena VKL 90° R300	120	46
ARD-34730105	Víko kolena VKL 90° R300	160	46
ARD-34730106	Víko kolena VKL 90° R300	200	46
ARD-34730107	Víko kolena VKL 90° R300	260	46
ARD-34730108	Víko kolena VKL 90° R300	300	46
ARD-34730109	Víko kolena VKL 90° R300	400	46
ARD-34730110	Víko kolena VKL 90° R300	500	46

KOLENO LIGHT KLL - PRO L1 + L2			str.
ARD-34240105	Víko kolena KLL	50	22
ARD-34240106	Víko kolena KLL	60	30
ARD-34240110	Víko kolena KLL	100	38

KOLENO TVAROVACÍ VNITŘNÍ/VNĚJŠÍ KTWL - PRO L1 + L2

			str.
ARD-34290101	Koleno tvarovací vnitřní/vnější	KTWL 50/50	25
ARD-34290103	Koleno tvarovací vnitřní/vnější	KTWL 100/50	25
ARD-34290104	Koleno tvarovací vnitřní/vnější	KTWL 120/50	25
ARD-34290105	Koleno tvarovací vnitřní/vnější	KTWL 160/50	25
ARD-34290106	Koleno tvarovací vnitřní/vnější	KTWL 200/50	25
ARD-34290107	Koleno tvarovací vnitřní/vnější	KTWL 260/50	25
ARD-34290108	Koleno tvarovací vnitřní/vnější	KTWL 300/50	25
ARD-34290109	Koleno tvarovací vnitřní/vnější	KTWL 400/50	25
ARD-34290110	Koleno tvarovací vnitřní/vnější	KTWL 500/50	25
ARD-34290116	Koleno tvarovací vnitřní/vnější	KTWL 80/60	33
ARD-34290117	Koleno tvarovací vnitřní/vnější	KTWL 100/60	33
ARD-34290118	Koleno tvarovací vnitřní/vnější	KTWL 120/60	33
ARD-34290119	Koleno tvarovací vnitřní/vnější	KTWL 160/60	33
ARD-34290120	Koleno tvarovací vnitřní/vnější	KTWL 200/60	33
ARD-34290121	Koleno tvarovací vnitřní/vnější	KTWL 260/60	33
ARD-34290122	Koleno tvarovací vnitřní/vnější	KTWL 300/60	33
ARD-34290146	Koleno tvarovací vnitřní/vnější	KTWL 100/100	41
ARD-34290147	Koleno tvarovací vnitřní/vnější	KTWL 120/100	41
ARD-34290148	Koleno tvarovací vnitřní/vnější	KTWL 160/100	41
ARD-34290149	Koleno tvarovací vnitřní/vnější	KTWL 200/100	41
ARD-34290150	Koleno tvarovací vnitřní/vnější	KTWL 260/100	41
ARD-34290151	Koleno tvarovací vnitřní/vnější	KTWL 300/100	41
ARD-34290152	Koleno tvarovací vnitřní/vnější	KTWL 400/100	41
ARD-34290153	Koleno tvarovací vnitřní/vnější	KTWL 500/100	41

VÍKO KOLENA VNITŘNÍHO TVAROVACÍHO VKTWL - PRO L1 + L2

			str.
ARD-34790101	Víko kolena tvarovacího vnitřní/vnější	VKTWL 50	49
ARD-34790102	Víko kolena tvarovacího vnitřní/vnější	VKTWL 80	49
ARD-34790103	Víko kolena tvarovacího vnitřní/vnější	VKTWL 100	49
ARD-34790104	Víko kolena tvarovacího vnitřní/vnější	VKTWL 120	49
ARD-34790105	Víko kolena tvarovacího vnitřní/vnější	VKTWL 160	49
ARD-34790106	Víko kolena tvarovacího vnitřní/vnější	VKTWL 200	49
ARD-34790107	Víko kolena tvarovacího vnitřní/vnější	VKTWL 260	49
ARD-34790108	Víko kolena tvarovacího vnitřní/vnější	VKTWL 300	49
ARD-34790109	Víko kolena tvarovacího vnitřní/vnější	VKTWL 400	49
ARD-34790110	Víko kolena tvarovacího vnitřní/vnější	VKTWL 500	49

T-KUS TL-R50 - PRO L1

			str.
ARD-34310116	T-kus TL1-R50	80/60	29
ARD-34310117	T-kus TL1-R50	100/60	29
ARD-34310118	T-kus TL1-R50	120/60	29
ARD-34310119	T-kus TL1-R50	160/60	29
ARD-34310120	T-kus TL1-R50	200/60	29

T-KUS TL-R50 - PRO L1 + L2

			str.
ARD-34310201	T-kus TL2-R50	50/50	21
ARD-34310203	T-kus TL2-R50	100/50	21
ARD-34310204	T-kus TL2-R50	120/50	21
ARD-34310205	T-kus TL2-R50	160/50	21
ARD-34310206	T-kus TL2-R50	200/50	21
ARD-34310207	T-kus TL2-R50	260/50	21
ARD-34310246	T-kus TL2-R50	100/100	37
ARD-34310247	T-kus TL2-R50	120/100	37
ARD-34310248	T-kus TL2-R50	160/100	37
ARD-34310249	T-kus TL2-R50	200/100	37
ARD-34310250	T-kus TL2-R50	260/100	37
ARD-34310251	T-kus TL2-R50	300/100	37
ARD-34310252	T-kus TL2-R50	400/100	37
ARD-34310253	T-kus TL2-R50	500/100	37

VÍKO T-KUSU VTL-R50 - PRO L1 + L2			str.				
ARD-34810101	Víko T-kusu VTL-R50 50	46		ARD-34330606	T-kus TLL-1 200/60	30	
ARD-34810102	Víko T-kusu VTL-R50 80	46		ARD-34330607	T-kus TLL-1 260/60	30	
ARD-34810103	Víko T-kusu VTL-R50 100	46		ARD-34330608	T-kus TLL-1 300/60	30	
ARD-34810104	Víko T-kusu VTL-R50 120	46		ARD-34331001	T-kus TLL-1 50/100	38	
ARD-34810105	Víko T-kusu VTL-R50 160	46		ARD-34331002	T-kus TLL-1 100/100	38	
ARD-34810106	Víko T-kusu VTL-R50 200	46		ARD-34331003	T-kus TLL-1 120/100	38	
ARD-34810107	Víko T-kusu VTL-R50 260	46		ARD-34331004	T-kus TLL-1 160/100	38	
ARD-34810108	Víko T-kusu VTL-R50 300	46		ARD-34331005	T-kus TLL-1 200/100	38	
ARD-34810109	Víko T-kusu VTL-R50 400	46		ARD-34331006	T-kus TLL-1 260/100	38	
ARD-34810110	Víko T-kusu VTL-R50 500	46		ARD-34331007	T-kus TLL-1 300/100	38	
				ARD-34331008	T-kus TLL-1 400/100	38	
				ARD-34331009	T-kus TLL-1 500/100	38	
T-KUS TL1-R300 - PRO L1			str.	VÍKO T-KUSU LIGHT VTLL - PRO L1 + L2			str.
ARD-34320116	T-kus TL1-R300 80/60	29		ARD-34830101	Víko T-kusu VTLL-1 50/50	48	
ARD-34320117	T-kus TL1-R300 100/60	29		ARD-34830102	Víko T-kusu VTLL-1 100/50	48	
ARD-34320118	T-kus TL1-R300 120/60	29		ARD-34830103	Víko T-kusu VTLL-1 120/50	48	
ARD-34320119	T-kus TL1-R300 160/60	29		ARD-34830104	Víko T-kusu VTLL-1 160/50	48	
ARD-34320120	T-kus TL1-R300 200/60	29		ARD-34830105	Víko T-kusu VTLL-1 200/50	48	
ARD-34320121	T-kus TL1-R300 260/60	29		ARD-34830106	Víko T-kusu VTLL-1 260/50	48	
ARD-34320122	T-kus TL1-R300 300/60	29		ARD-34830107	Víko T-kusu VTLL-1 300/50	48	
				ARD-34830108	Víko T-kusu VTLL-1 400/50	48	
				ARD-34830109	Víko T-kusu VTLL-1 500/50	48	
				ARD-34830110	Víko T-kusu VTLL-1 500/50	48	
T-KUS TL2-R300 - PRO L1 + L2			str.	T-KUS VERTIKÁLNÍ TVL - PRO L1 + L2			str.
ARD-34320201	T-kus TL2-R300 50/50	21		ARD-34350103	T-kus vertikální TVL 100/50	24	
ARD-34320203	T-kus TL2-R300 100/50	21		ARD-34350104	T-kus vertikální TVL 120/50	24	
ARD-34320204	T-kus TL2-R300 120/50	21		ARD-34350105	T-kus vertikální TVL 160/50	24	
ARD-34320205	T-kus TL2-R300 160/50	21		ARD-34350106	T-kus vertikální TVL 200/50	24	
ARD-34320206	T-kus TL2-R300 200/50	21		ARD-34350107	T-kus vertikální TVL 260/50	24	
ARD-34320207	T-kus TL2-R300 260/50	21		ARD-34350108	T-kus vertikální TVL 300/50	24	
ARD-34320208	T-kus TL2-R300 300/50	21		ARD-34350109	T-kus vertikální TVL 400/50	24	
ARD-34320209	T-kus TL2-R300 400/50	21		ARD-34350110	T-kus vertikální TVL 500/50	24	
ARD-34320210	T-kus TL2-R300 500/50	21		ARD-34350117	T-kus vertikální TVL 100/60	32	
ARD-34320246	T-kus TL2-R300 100/100	37		ARD-34350118	T-kus vertikální TVL 120/60	32	
ARD-34320247	T-kus TL2-R300 120/100	37		ARD-34350119	T-kus vertikální TVL 160/60	32	
ARD-34320248	T-kus TL2-R300 160/100	37		ARD-34350120	T-kus vertikální TVL 200/60	32	
ARD-34320249	T-kus TL2-R300 200/100	37		ARD-34350121	T-kus vertikální TVL 260/60	32	
ARD-34320250	T-kus TL2-R300 260/100	37		ARD-34350122	T-kus vertikální TVL 300/60	32	
ARD-34320251	T-kus TL2-R300 300/100	37		ARD-34350146	T-kus vertikální TVL 100/100	40	
ARD-34320252	T-kus TL2-R300 400/100	37		ARD-34350147	T-kus vertikální TVL 120/100	40	
ARD-34320253	T-kus TL2-R300 500/100	37		ARD-34350148	T-kus vertikální TVL 160/100	40	
				ARD-34350149	T-kus vertikální TVL 200/100	40	
				ARD-34350150	T-kus vertikální TVL 260/100	40	
				ARD-34350151	T-kus vertikální TVL 300/100	40	
				ARD-34350152	T-kus vertikální TVL 400/100	40	
				ARD-34350153	T-kus vertikální TVL 500/100	40	
VÍKO T-KUSU VTL-R300 - PRO L1 + L2			str.	KŘÍŽ KRL1-R50 - PRO L1			str.
ARD-34820101	Víko T-kusu VTL-R300 50	46		ARD-34370116	Kříž KRL1-R50 80/60	31	
ARD-34820102	Víko T-kusu VTL-R300 80	46		ARD-34370117	Kříž KRL1-R50 100/60	31	
ARD-34820103	Víko T-kusu VTL-R300 100	46		ARD-34370118	Kříž KRL1-R50 120/60	31	
ARD-34820104	Víko T-kusu VTL-R300 120	46		ARD-34370119	Kříž KRL1-R50 160/60	31	
ARD-34820105	Víko T-kusu VTL-R300 160	46		ARD-34370120	Kříž KRL1-R50 200/60	31	
ARD-34820106	Víko T-kusu VTL-R300 200	46					
ARD-34820107	Víko T-kusu VTL-R300 260	46					
ARD-34820108	Víko T-kusu VTL-R300 300	46					
ARD-34820109	Víko T-kusu VTL-R300 400	46					
ARD-34820110	Víko T-kusu VTL-R300 500	46					
T-KUS LIGHT TLL - PRO L1 + L2			str.	KŘÍŽ KRL-R50 - PRO L1 + L2			str.
ARD-34330501	T-kus TLL-1 50/50	22		ARD-34370201	Kříž KRL2-R50 50/50	23	
ARD-34330502	T-kus TLL-1 100/50	22		ARD-34370203	Kříž KRL2-R50 100/50	23	
ARD-34330503	T-kus TLL-1 120/50	22		ARD-34370204	Kříž KRL2-R50 120/50	23	
ARD-34330504	T-kus TLL-1 160/50	22		ARD-34370205	Kříž KRL2-R50 160/50	23	
ARD-34330505	T-kus TLL-1 200/50	22		ARD-34370206	Kříž KRL2-R50 200/50	23	
ARD-34330506	T-kus TLL-1 260/50	22		ARD-34370246	Kříž KRL2-R50 100/100	39	
ARD-34330507	T-kus TLL-1 300/50	22		ARD-34370247	Kříž KRL2-R50 120/100	39	
ARD-34330508	T-kus TLL-1 400/50	22		ARD-34370248	Kříž KRL2-R50 160/100	39	
ARD-34330509	T-kus TLL-1 500/50	22		ARD-34370249	Kříž KRL2-R50 200/100	39	
ARD-34330602	T-kus TLL-1 80/60	30		ARD-34370250	Kříž KRL2-R50 260/100	39	
ARD-34330603	T-kus TLL-1 100/60	30					
ARD-34330604	T-kus TLL-1 120/60	30					
ARD-34330605	T-kus TLL-1 160/60	30					

ARD-34480116	Koncový díl [záslepka] KDL 80/60	34
ARD-34480117	Koncový díl [záslepka] KDL 100/60	34
ARD-34480118	Koncový díl [záslepka] KDL 120/60	34
ARD-34480119	Koncový díl [záslepka] KDL 160/60	34
ARD-34480120	Koncový díl [záslepka] KDL 200/60	34
ARD-34480121	Koncový díl [záslepka] KDL 260/60	34
ARD-34480122	Koncový díl [záslepka] KDL 300/60	34
ARD-34480146	Koncový díl [záslepka] KDL 100/100	42
ARD-34480147	Koncový díl [záslepka] KDL 120/100	42
ARD-34480148	Koncový díl [záslepka] KDL 160/100	42
ARD-34480149	Koncový díl [záslepka] KDL 200/100	42
ARD-34480150	Koncový díl [záslepka] KDL 260/100	42
ARD-34480151	Koncový díl [záslepka] KDL 300/100	42
ARD-34480152	Koncový díl [záslepka] KDL 400/100	42
ARD-34480153	Koncový díl [záslepka] KDL 500/100	42

DRŽÁK UNIVERZÁLNÍ DUL - PRO L1 + L2 str.

ARD-34510101	Držák univerzální DUL 1	52
--------------	-------------------------	----

DRŽÁKY BOČNÍ DBL - PRO L1 + L2 str.

ARD-34510112	Držák boční DBL 50	51
ARD-34510115	Držák boční DBL 100	51

DRŽÁK STŘEDOVÝ DSL - PRO L1 + L2 str.

ARD-34510131	Držák středový DSL 50	50
ARD-34510132	Držák středový DSL 80	50
ARD-34510133	Držák středový DSL 100	50
ARD-3451013x	Držák středový DSL 120	50
ARD-34510135	Držák středový DSL 160	50
ARD-34510136	Držák středový DSL 200	50
ARD-34510137	Držák středový DSL 260	50

DRŽÁK PRODLUŽOVACÍ DPL str.

ARD-34510105	Držák prodlužovací pro nosník NL DPL	52
--------------	--------------------------------------	----

DRŽÁK ÚHLOVÝ DNUL - PRO L1 + L2 str.

ARD-34510108	Držák úhlový DNUL	51
--------------	-------------------	----

DRŽÁK „C“ PROSTOROVÝ DCPL - PRO L1 + L2 str.

ARD-34510153	Držák „C“ prostorový DCPL 100	50
ARD-34510154	Držák „C“ prostorový DCPL 120	50
ARD-34510155	Držák „C“ prostorový DCPL 160	50
ARD-34510156	Držák „C“ prostorový DCPL 200	50

DRŽÁK NÁSTĚNNÝ (STOUPAČKOVÝ) DNL - PRO L1 + L2 str.

ARD-34510173	Držák nástěnný [stoupačkový] DNL 100	51
ARD-34510176	Držák nástěnný [stoupačkový] DNL 200	51
ARD-34510178	Držák nástěnný [stoupačkový] DNL 300	51
ARD-34510179	Držák nástěnný [stoupačkový] DNL 400	51
ARD-34510180	Držák nástěnný [stoupačkový] DNL 500	51

DRŽÁKY SYSTÉMU MERKUR - FUNKČNÍ PRO SYSTÉM LINEAR str.

ARK-214020	Držák DZM 2	52
ARK-214050	Držák DZM 5	53
ARK-214090	Držák DZM 9	53
ARK-214300	Držák DZM STP	58
ARK-214310	Držák DZM STPU	58

NOSNÍK NL - PRO L1 + L2 str.

ARD-34520103	Nosník NL 100	54
ARD-34520104	Nosník NL 120	54
ARD-34520106	Nosník NL 200	54

ARD-34520108	Nosník NL 300	54
ARD-34520109	Nosník NL 400	54
ARD-34520110	Nosník NL 500	54

NOSNÍK NZMU - PRO L1 + L2 str.

ARK-215310	Nosník NZMU 100	54
ARK-215320	Nosník NZMU 200	54
ARK-215330	Nosník NZMU 300	54
ARK-215340	Nosník NZMU 400	54
ARK-215350	Nosník NZMU 500	54
ARK-215360	Nosník NZMU 600	54

PODPĚRA PL - PRO L1 + L2 str.

ARD-34530103	Podpěra PL 100	55
ARD-34530104	Podpěra PL 120	55
ARD-34530105	Podpěra PL 160	55
ARD-34530106	Podpěra PL 200	55
ARD-34530108	Podpěra PL 300	55
ARD-34530109	Podpěra PL 400	55
ARD-34530110	Podpěra PL 500	55

STOJNY - PROSTOROVÉ [SÍLA STĚNY 1,5 mm NEBO 2,0 mm] - L1 + L2 str.

ARK-227020	Stojna STPM 200 [1,5mm] prostorová	56
ARK-227025	Stojna STPM 250 [1,5mm] prostorová	56
ARK-227030	Stojna STPM 300 [1,5mm] prostorová	56
ARK-227040	Stojna STPM 400 [1,5mm] prostorová	56
ARK-227050	Stojna STPM 500 [1,5mm] prostorová	56
ARK-227060	Stojna STPM 600 [1,5mm] prostorová	56
ARK-227070	Stojna STPM 700 [1,5mm] prostorová	56
ARK-227080	Stojna STPM 800 [1,5mm] prostorová	56
ARK-227090	Stojna STPM 900 [1,5mm] prostorová	56
ARK-227100	Stojna STPM 1000 [1,5mm] prostorová	56
ARK-227110	Stojna STPM 1100 [1,5mm] prostorová	56
ARK-227120	Stojna STPM 1200 [2,0mm] prostorová	56
ARK-227130	Stojna STPM 1300 [2,0mm] prostorová	56
ARK-227140	Stojna STPM 1400 [2,0mm] prostorová	56
ARK-227150	Stojna STPM 1500 [2,0mm] prostorová	56
ARK-227160	Stojna STPM 1600 [2,0mm] prostorová	56
ARK-227170	Stojna STPM 1700 [2,0mm] prostorová	56
ARK-227180	Stojna STPM 1800 [2,0mm] prostorová	56
ARK-227190	Stojna STPM 1900 [2,0mm] prostorová	56
ARK-227200	Stojna STPM 2000 [2,0mm] prostorová	56
ARK-227210	Stojna STPM 2100 [2,0mm] prostorová	56
ARK-227220	Stojna STPM 2200 [2,0mm] prostorová	56
ARK-227230	Stojna STPM 2300 [2,0mm] prostorová	56
ARK-227240	Stojna STPM 2400 [2,0mm] prostorová	56
ARK-227250	Stojna STPM 2500 [2,0mm] prostorová	56
ARK-227260	Stojna STPM 2600 [2,0mm] prostorová	56
ARK-227270	Stojna STPM 2700 [2,0mm] prostorová	56
ARK-227280	Stojna STPM 2800 [2,0mm] prostorová	56
ARK-227290	Stojna STPM 2900 [2,0mm] prostorová	56
ARK-227300	Stojna STPM 3000 [1,5mm] prostorová	56
ARK-227302	Stojna STPM 3000 [2,0mm] prostorová	56
ARK-227602	Stojna STPM 6000 [2,0mm] prostorová	56

STOJNY - NÁSTĚNNÉ [SÍLA STĚNY 1,5 mm NEBO 2,0 mm] - L1 + L2 str.

ARK-228020	Stojna STNM 200 [1,5mm] nástěnná	57
ARK-228025	Stojna STNM 250 [1,5mm] nástěnná	57
ARK-228030	Stojna STNM 300 [1,5mm] nástěnná	57
ARK-228040	Stojna STNM 400 [1,5mm] nástěnná	57
ARK-228050	Stojna STNM 500 [1,5mm] nástěnná	57
ARK-228060	Stojna STNM 600 [1,5mm] nástěnná	57
ARK-228070	Stojna STNM 700 [1,5mm] nástěnná	57
ARK-228080	Stojna STNM 800 [1,5mm] nástěnná	57
ARK-228090	Stojna STNM 900 [1,5mm] nástěnná	57
ARK-228100	Stojna STNM 1000 [1,5mm] nástěnná	57
ARK-228110	Stojna STNM 1100 [1,5mm] nástěnná	57

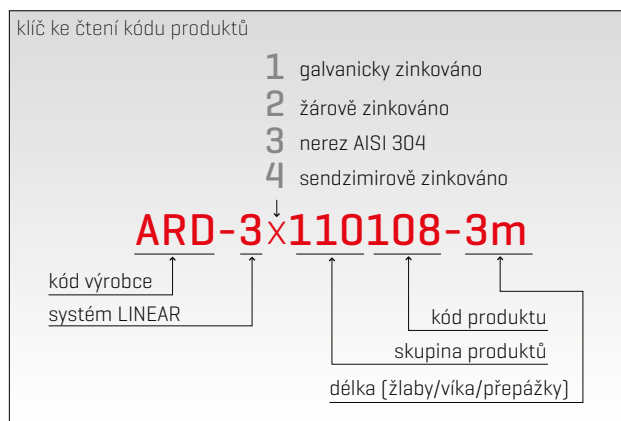
ARK-228120	Stojna STNM 1200 [2,0mm] nástěnná	57	ARK-219081	Plechová hmoždinka M8/60	63
ARK-228130	Stojna STNM 1300 [2,0mm] nástěnná	57	ARK-219083	Plechová hmoždinka M10/60	63
ARK-228140	Stojna STNM 1400 [2,0mm] nástěnná	57	ARK-219071	Průvlaková kotva M6x65	63
ARK-228150	Stojna STNM 1500 [2,0mm] nástěnná	57	ARK-219075	Průvlaková kotva M8x85	63
ARK-228160	Stojna STNM 1600 [2,0mm] nástěnná	57	ARK-219067	Kovová hmoždinka HM S M6/12x52	63
ARK-228170	Stojna STNM 1700 [2,0mm] nástěnná	57	ARK-219068	Kovová hmoždinka HM S M6/12x65	63
ARK-228180	Stojna STNM 1800 [2,0mm] nástěnná	57	ARK-219069	Kovová hmoždinka HM SS M8/13x55	63
ARK-228190	Stojna STNM 1900 [2,0mm] nástěnná	57	ARK-219070	Kovová hmoždinka HM SS M8/13x68	63
ARK-228200	Stojna STNM 2000 [2,0mm] nástěnná	57	ARK-219095	hmoždinka sklopná KD 6	63
ARK-228210	Stojna STNM 2100 [2,0mm] nástěnná	57	ARK-219097	hmoždinka sklopná KD 8	63
ARK-228220	Stojna STNM 2200 [2,0mm] nástěnná	57	ARK-219601	Chemické kotvení CH-VSF-300C	63
ARK-228230	Stojna STNM 2300 [2,0mm] nástěnná	57	ARK-219602	Chemické kotvení CH-VSF-300C/W	63
ARK-228240	Stojna STNM 2400 [2,0mm] nástěnná	57	ARK-219603	Sítka kovové 12x1000mm	63
ARK-228250	Stojna STNM 2500 [2,0mm] nástěnná	57			
ARK-228260	Stojna STNM 2600 [2,0mm] nástěnná	57			
ARK-228270	Stojna STNM 2700 [2,0mm] nástěnná	57			
ARK-228280	Stojna STNM 2800 [2,0mm] nástěnná	57			
ARK-228290	Stojna STNM 2900 [2,0mm] nástěnná	57			
ARK-228300	Stojna STNM 3000 [1,5mm] nástěnná	57			
ARK-228302	Stojna STNM 3000 [2,0mm] nástěnná	57			
ARK-228602	Stojna STNM 6000 [2,0mm] nástěnná	57			
ARK-228952	Matice obdelníková MSM/M8	59			
ARK-228960	Příchytka I profilu PIM	59			

OSTATNÍ PŘÍSLUŠENSTVÍ - KOTVÍCÍ + SPOJOVACÍ MATERIÁL - L1 + L2

		str.
ARK-219011	Závitová tyč 6mm/1m	60
ARK-219012	Závitová tyč 6mm/2m	60
ARK-219051	Spojka závitové tyče M6x16	60
ARK-219021	Závitová tyč 8mm/1m	60
ARK-219022	Závitová tyč 8mm/2m	60
ARK-219053	Spojka závitové tyče M8x23	60
ARK-219061	Kovová hmoždinka M6x25	60
ARK-219065	Kovová hmoždinka M8x30	60
ARK-219066	Kovová hmoždinka M8x30 s límcem	60
ARK-219075	Kotva průvlaková M8x85	60
ARK-219103	Šroub vratový M6/16	60
ARK-219104	Šroub vratový M6/20	60
ARK-219123	Šroub vratový M8/16	60
ARK-219124	Šroub vratový M8/20	60
ARK-219163	Šroub M6x16 6-ti hran	61
ARK-219164	Šroub M6x20 6-ti hran	61
ARK-219167	Šroub M6x40 6-ti hran	61
ARK-219183	Šroub M8x16 6-ti hran	61
ARK-219184	Šroub M8x20 6-ti hran	61
ARK-219185	Šroub M8x25 6-ti hran	61
ARK-219186	Šroub M8x30 6-ti hran	61
ARK-219187	Šroub M8x40 6-ti hran	61
ARK-219188	Šroub M8x50 6-ti hran	61
ARK-219198	Šroub M8x100 6-ti hran [pro držák DZM 5]	61
ARK-219202	Šroub M8x120 6-ti hran [pro držák DZM 5]	61
ARK-219206	Šroub M8x140 6-ti hran [pro držák DZM 5]	61
ARK-219320	Podložka M8,4	62
ARK-219330	Podložka M10,4	62
ARK-219311	Podložka M6 velkoplošná	62
ARK-219321	Podložka M8 velkoplošná	62
ARK-219420	Matice M8	62
ARK-219411	Matice M6 límcová	62
ARK-219421	Matice M8 límcová	62
ARK-219510	Vrut M6x60 se 6-ti hranou hlavou	62
ARK-219511	Vrut M6x70 se 6-ti hranou hlavou	62
ARK-219512	Vrut M6x80 se 6-ti hranou hlavou	62
ARK-219521	Vrut M8x70 se 6-ti hranou hlavou	62
ARK-219523	Vrut M8x90 se 6-ti hranou hlavou	62
ARK-219910	Lanko pr.3mm závěsné FeZn	64
ARK-219920	Svorka lanová pr.3mm	64
ARK-219960	Usazovací nástroj UKH	64
ARK-219091	Hmoždinka 10x60 NYLON UH-L	63
ARK-219092	Hmoždinka 12x72 NYLON UH-L	63

OSTATNÍ PŘÍSLUŠENSTVÍ - NÁŘADÍ + OCHRANNÉ KOMPONENTY - L1 + L2

		str.
ARK-219955	Trapézové kleště pro systém MERKUR - velké	64
ARK-219958	Stříhač závitových tyčí M8 a M10	64
ARK-219981	Sprej zinkový - zinek 98% 400ml	64
ARK-219959	Kleště HMZ 1	64
ARK-219972	Ochranná krytka pro stojny OK 2	64
ARK-219973	Ochranná krytka pro stojny OK 3	64
ARD-34960101	Ochranný obvodový lem žlabu OLL 1	64



KVALITA
EFEKTIVITA
SPOLEHLIVOST

MERKUR²

nejrozšířenější nosný systém
kabelových tras v ČR

nový katalog
2018-19

Nový katalog **MERKUR 2** 2018-19
si můžete objednat na našich stránkách,
kde je i ke stažení v elektronické podobě.



SNADNO A FLEXIBILNĚ

s moderním systémem
kabelových žlabů **MERKUR 2**

Systém kabelových žlabů MERKUR 2 je komplexní a ucelené řešení pro instalaci kabelových tras,
který splňuje nejvyšší požadavky na bezpečnost, efektivitu, funkčnost a kvalitu.



ARKYS[®]

www.arkys.cz

ARKYS s.r.o.
Tuřanka 115a, Brno 627 00
Česká republika
e-mail: arkys@arkys.cz
www.arkys.cz

ARKYS[®]



www.arkys.cz