

LINEAR

KATALOG 2016 - 2017

GENERÁLNÍ KATALOG SYSTÉMU KABELOVÝCH ŽLABŮ

LINEAR



ARKYS®



KABELOVÉ ŽLABY LINEAR - VŠEOBECNÉ INFORMACE

kabelové žlaby LINEAR	str. 4 – 5
kriteria pro stanovení nosnosti žlabů	str. 6
povrchové úpravy a záruky	str. 7

KATALOG PRVKŮ SYSTÉMU LINEAR

kabelové žlaby LINEAR 1	str. 8 – 10, 12 – 13
kabelové žlaby LINEAR 2	str. 11
spojky	str. 14 – 17
tvarové prvky, H = 50 mm	str. 18 – 25
tvarové prvky, H = 60 mm	str. 26 – 33
tvarové prvky, H = 100 mm	str. 34 – 41
víka a přepážky	str. 42 – 46
držáky	str. 47 – 50
nosníky a podpěry	str. 51
stojny	str. 52 – 55
spojovací materiál	str. 56 – 59
nářadí a pomůcky	str. 60

POŽÁRNĚ ODOLNÁ MONTÁŽ

základní informace	str. 61 – 64
normové montáže	str. 65 – 66
nenormové montáže	str. 67 – 69
obecné pokyny k instalaci	str. 70
speciální prvky montáže	str. 71
tabulky klasifikací funkční integrity	str. 72

REJSTŘÍK

číselný rejstřík dle kódů produktů	str. 73 – 79
------------------------------------	--------------

Povrchová úprava

více o volbě vhodné povrchové úpravy na str. 7

sendzimirově zinkováno

[17 - 23 mikronů, záruka 8 let]
vhodné pro vnitřní instalace

žárově zinkováno

[50 - 60 mikronů, záruka 10 let]
vhodné pro vnější instalace

SZ
sendzimirový zinek

GZ
galvanický zinek

ŽZ
žárový zinek

G5
geomet 500

Spojovací materiál

standardní povrchové úpravy
spojovacího materiálu

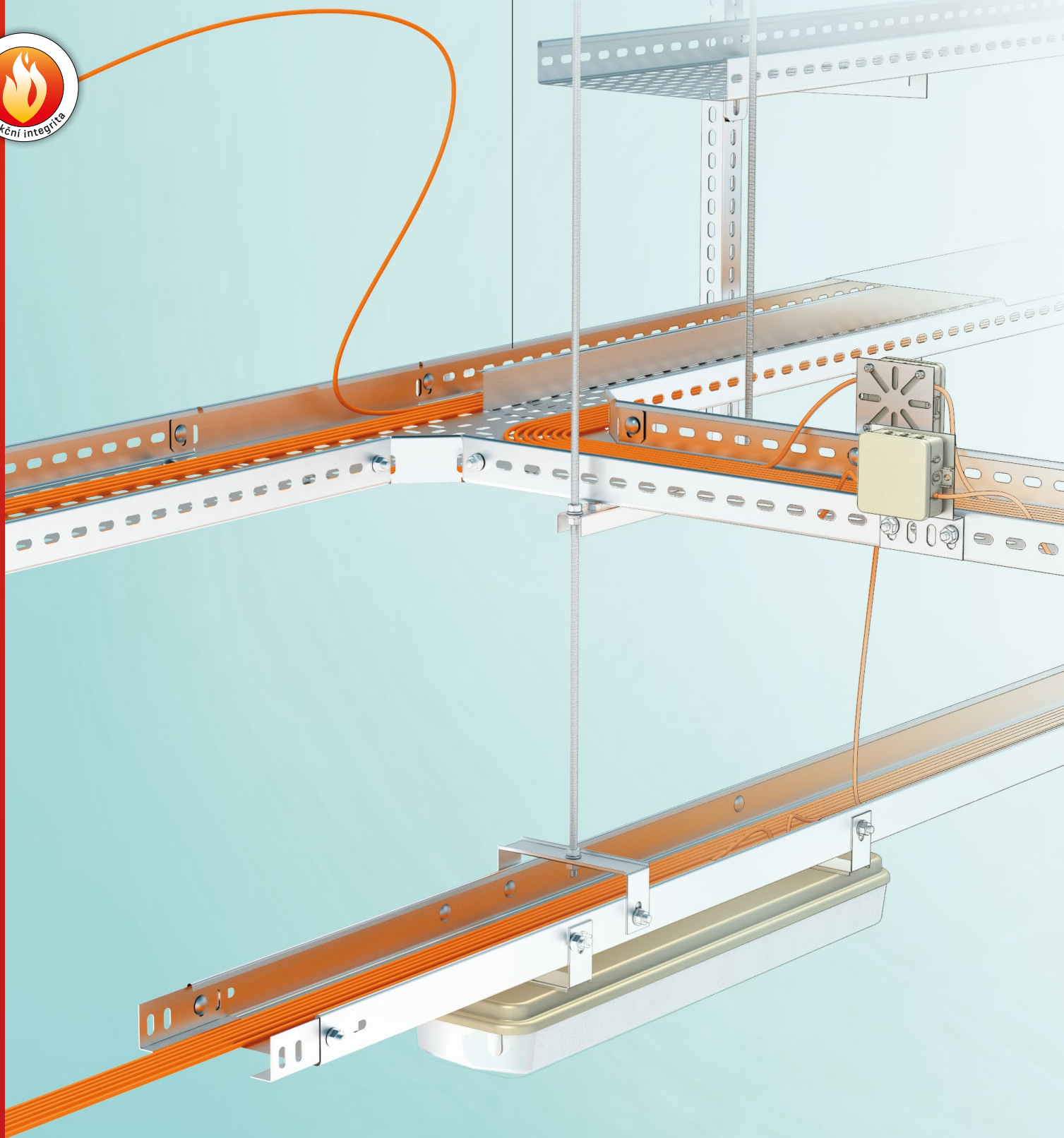
dostupnost povrchových úprav



skladem
provedení povrchové úpravy je
standardně skladem



na objednávku
provedení povrchové úpravy
je na objednávku



Společnost Arkys se v roce 2010 stala výhradním distributorem nosného kabelového systému LINEAR pro český a slovenský trh. Tímto krokem jsme rozšířili náš sortiment především tvořený dobře známými a na trhu oblíbenými drátěnými kabelovými žlaby MERKUR 2. Během krátké doby se oceloplechové žlaby LINEAR také staly nedílnou a oblíbenou součástí naší nabídky nosných konstrukcí.

ARDIC ELEKTRIK patří v Turecku již několik let mezi 3 největší výrobce nosných kabelových systémů. Rozsah výroby, širší produktové nabídky a rovněž logistika je na velmi vysoké úrovni. ARDIC ELECTRIK své výrobky exportuje do 42 zemí světa, což je známka spolehlivosti a vysoké úrovně této společnosti. Spolupráce se společností ARKYS je obchodně založena i na zájmu společnosti ARDIC zastupovat naši značku ARKYS a především vyvázet žlaby MERKUR 2 do některých zemích v jejich regionu.

Díky této spolupráci přinášíme na náš trh kabelové žlaby **LINEAR** a to ve dvou modifikacích. Jedná se o oceloplechové žlaby s perforací **LINEAR 1 (L1)** a oceloplechové neperforované žlaby **LINEAR 2 (L2)**. V obou případech jde o ucelený systém žlabů, tvarových prvků a dalších doplňků kabelové trasy, který se může prezentovat mimo jiné i zkouškou na požární odolnost P 120-R dle ZP 27/2008. I díky této velmi náročné zkoušce, [kabelové žlaby L1 byly vystaveny zátěži až 1 049 °C po dobu 120 min.] můžeme zaručit jejich velmi vysokou kvalitu a věříme, že tyto žlaby dosáhnou u svých zákazníků stejnou oblibu jako kabelové žlaby MERKUR 2.

Oceloplechové kabelové žlaby LINEAR jsou dodávány na trh v široké rozměrové řadě, která zahrnuje šířky žlabů 50 - 500 mm a výšky žlabů 50 mm, 60 mm a 100 mm. Součástí systému je rovněž komplexní škála příslušenství pro realizaci kabelové trasy jako jsou tvarové prvky, víka žlabů i tvarových prvků, spojky, držáky a nosné prvky tras. Kabelové žlaby LINEAR jsou dodávány ve dvou provedeních lišících se použitím perforace.

Dostupnost podle povrchových úprav

kabelové žlaby LINEAR a jejich příslušenství jsou dodávány ve třech provedeních povrchové úpravy.

Sendzimirově pozinkované

SZ

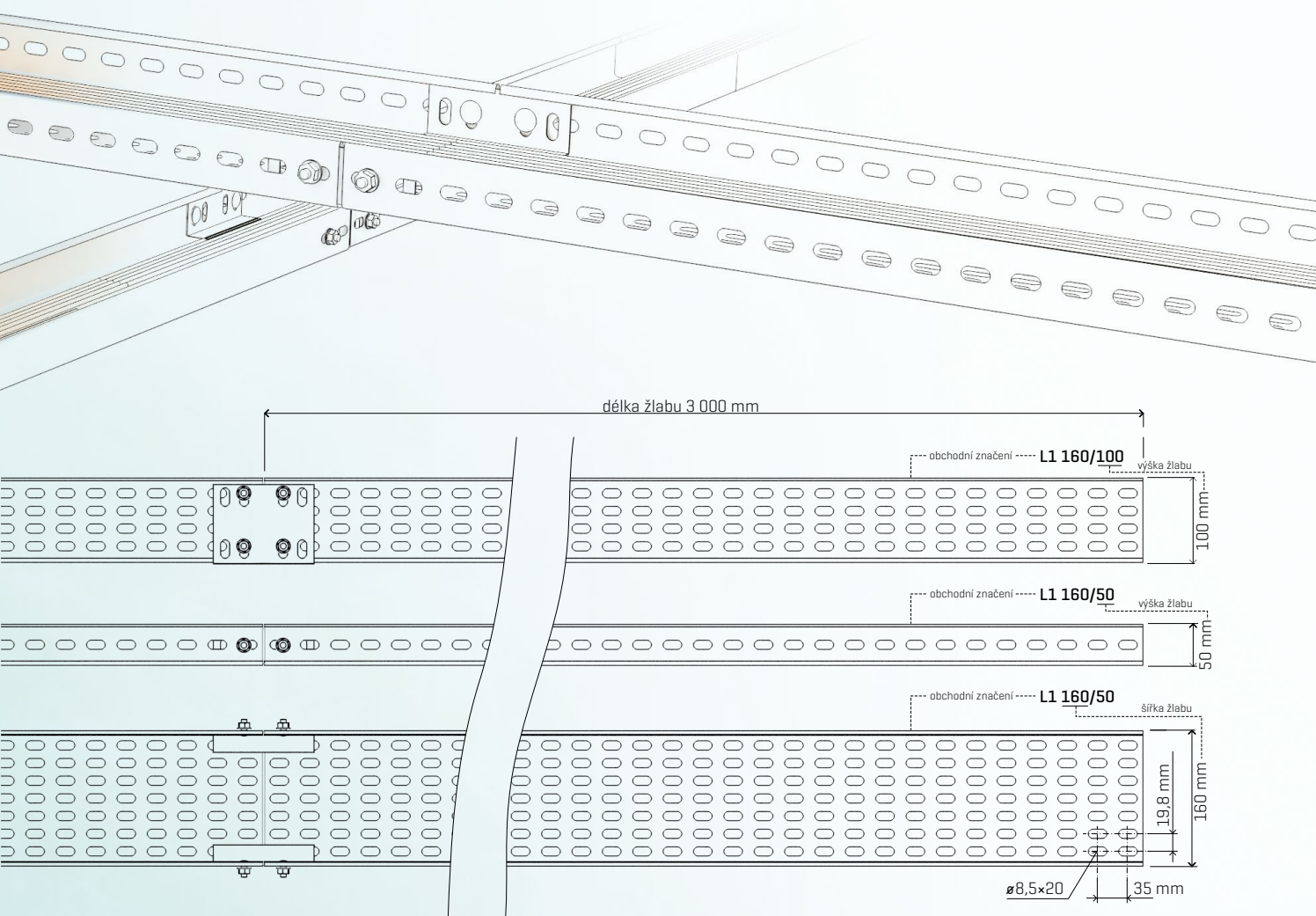
v plně širší sortimentu jsou k dispozici skladem, dodací podmínky jsou standardní, bez omezení. Pravidelně aktualizovaný ceník je k dispozici na www.arkys.cz.

Žárově pozinkované

ZZ

sortiment v této povrchové úpravě není běžně skladem a je k dispozici na objednávku [dodací lhůty a ceny na dotaz].

Detailní informace o povrchových úpravách, vhodnosti jednotlivých povrchových úprav pro různá provozní prostředí, zárukách na životnost kabelových tras najdete na straně 7. tohoto katalogu.



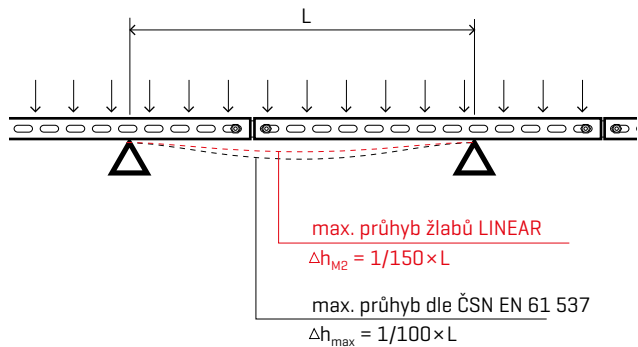
Kritéria pro stanovení nosnosti kabelové trasy

Kromě požadavku na nosnost kabelové trasy má zásadní vliv na její navrhování rovněž tuhost. Ta se posuzuje podle hodnoty maximálního průhybu zatížené trasy.

Žlaby LINEAR byly zkoušeny podle normy ČSN EN 61 537 ed. 2. Vzorky žlabových tras byly zatěžovány stupňovitě (po krocích) až na zatížení SWL, což je maximální hodnota zatížení, při kterém průhyb žlabu, měřený v polovině rozpětí opěrných míst, nepřekročí 1/100 jejich rozpětí. Současně při tomto zatížení nesmí příčný průhyb při každém rozpětí překročit 1/20 šířky vzorku. Testované vzorky žlabů pak byly dále stupňovitě zatěžovány na 1,7násobek zatížení SWL, přičemž nesmí dle normy dojít ke zborcení žlabu. Jsou-li splněny obě tyto podmínky, obdrží testovaný kabelový žlab certifikaci.

Nároky na systém LINEAR jsme stanovili vyšší a přípustné hodnoty zatížení žlabů (viz tabulka níže) jsou nastaveny na 1/150 průhybu v polovině každého rozpětí mezi podpěrami. Současně při tomto zatížení nesmí příčný průhyb při každém rozpětí překročit 1/20 šířky žlabu.

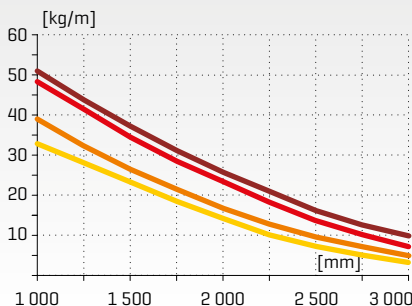
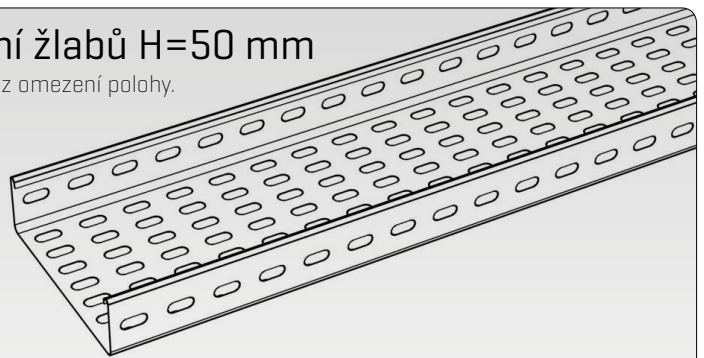
Pro dosažení deklarovaných hodnot přípustného zatížení je nutné dodržet předepsaný způsob montáže. Zejména typ a použití opěrných prvků a provedení spojů.



Tužší žlaby znamenají mimo jiné lepší podmínky pro funkci kabeláže, zejména pak v extrémních podmínkách.

Maximální přípustné hodnoty zatížení žlabů H=50 mm

tabulka a grafy platí pro LINEAR 1 i LINEAR 2 a umístění spojky bez omezení polohy.



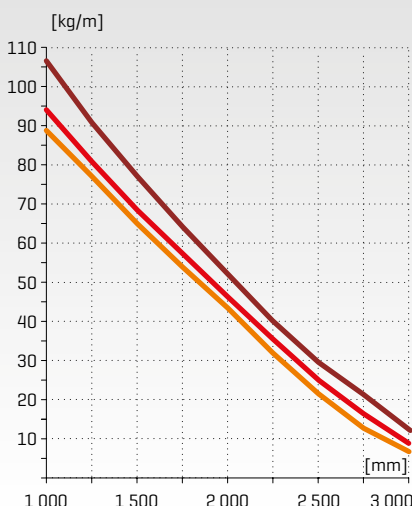
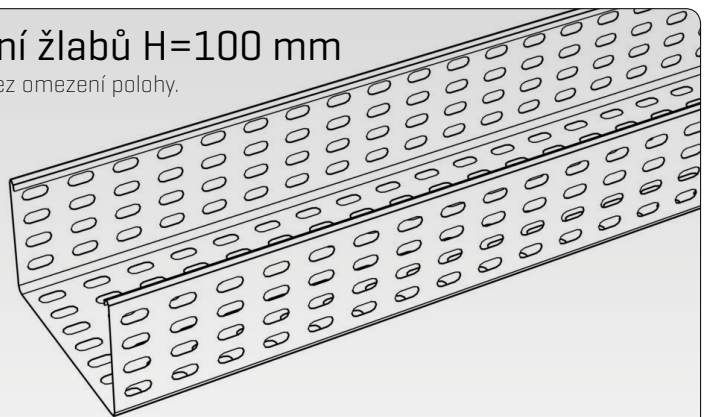
Maximální přípustné zatížení žlabů [kg/m]

šířka [mm]	tloušťka [mm]	vzdálenost opěrných míst [mm]								
		1 000	1 250	1 500	1 750	2 000	2 250	2 500	2 750	3 000
50 - 120	0,6	33	28	23	18	14	10	7	5	4
50 - 200	0,8	39	32	26	21	16	12	9	7	5
260 - 500	1,0	48	41	34	28	23	18	14	10	7
400, 500	1,2	50	43	37	31	26	21	17	13	10

hmotnostní limity v tabulce a grafu platí i pro žlaby H=60mm

Maximální přípustné hodnoty zatížení žlabů H=100 mm

tabulka a grafy platí pro LINEAR 1 i LINEAR 2 a umístění spojky bez omezení polohy.



Maximální přípustné zatížení žlabů [kg/m]

šířka [mm]	tloušťka [mm]	vzdálenost opěrných míst [mm]								
		1 000	1 250	1 500	1 750	2 000	2 250	2 500	2 750	3 000
100 - 160	0,8	89	78	65	55	43	32	22	12	8
200 - 500	1,0	94	81	69	59	46	35	25	16	9
300, 500	1,2	106	90	76	63	51	38	29	20	11

Na dlouhodobou funkci instalovaných kabelových tras má zásadní vliv zejména povrchová úprava všech jejich částí. Systém kabelových žlabů LINEAR je dodáván v následujících provedeních.

Sendzimirové zinkování



Sendzimirové zinkování je metoda povrchové úpravy ocelového plechu válcovaného za studena, který prochází lázní žárového zinku. Touto technologií vznikne na ocelovém plátu souvislá vrstva zinku v rozmezí 235 až 275 g/m², což je v přepočtu cca 17–23 mikronů.

Galvanické zinkování



Technologií galvanického zinkování se vytvářejí povlaky elektrolyticky vyloučeného zinku o síle 12 – 15 mikronů. Povlaky vyloučené touto technologií jsou lesklé a podobají se chromovému povlaku. Pro zvýšení korozní odolnosti zinkového povlaku se používá chromátovací přípravek v modrém odstínu. Barva ani lesk nemají žádný vliv na kvalitu zinkové vrstvy.

Na zakázku je možná konečná úprava utěšňovacím lakem Aquares, který zvyšuje korozní odolnost a ořezuvzdornost.

Žárové zinkování



Žárové zinkování je speciální technika pokovování ponorem. Zinek vytváří pevný a nepropustný povlak s dlouhodobou životností, který chrání ocel i elektrochemicky. Na rozdíl od jiných povrchových úprav nevzniká jen povlak zinku na oceli, ale vytváří se intermetalické fáze železa a zinku s vysokou tvrdostí a odolností proti otěru. Tloušťka vytvořené vrstvy se pohybuje mezi 50 – 60 mikrony.

U žlabů s povrchovou úpravou žárovým zinkováním se časem projevuje přirozená oxidace povrchu žlabu, která má za následek zmatnění povrchu zinku. Tento jev se nepovažuje za vadu povrchové úpravy žlabu a není důvodem k reklamaci.

Geomet 500



je povrchová úprava charakteristická stříbrošedým povrchem vyvinutá pro antikorozi ochranu spojovacího materiálu. I při velmi tenké vrstvě [5–7 mikronů] dosahuje vysoké odolnosti proti korozi. Takto ošetřené povrchy odolávají více než 600 hodin v solné komoře, což je 3x více než bývá dosahováno u ochrany galvanickým zinkováním. Geomet se široce uplatňuje například v automobilovém průmyslu, kde splňuje jeho přísné technické požadavky.

I přes velkou trvanlivost a odolnost povrchové úpravy zinkováním se projevuje tzv. přirozená ztráta zinku v závislosti na vlivu prostředí. Proto je potřeba při volbě povrchové úpravy přihlídnout k typu prostředí a požadované životnosti kabelové trasy.

Přirozené ztráty zinku v závislosti na vlivu prostředí

Venkovní prostředí	0,8 – 1,0 µm/rok
Průmyslové prostředí	1,5 – 3,5 µm/rok
Prostředí se střední korozní agresivitou	2,0 – 5,0 µm/rok
Prostředí s extrémní korozní agresivitou	5,0 – 10,0 µm/rok

Záruka na povrchovou úpravu

Na kabelové žlaby LINEAR poskytujeme záruku proti korozi povrchu, na materiál. Záruka se vztahuje pouze na instalaci žlabů LINEAR v patřičných prostředích.

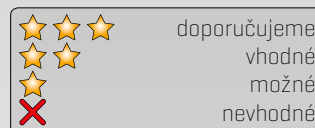
galvanicky zinkováno	GZ	5 let
sendzimirové zinkováno	SZ	8 let
geomet 500	G5	10 let
žárově zinkováno	ZZ	10 let

Skladovací podmínky

Kabelové žlaby LINEAR a jejich příslušenství je nutné skladovat v suchém neagresivním prostředí, skladové prostory není nutné temperovat. Je nutné je chránit před případným mechanickým poškozením. Maximální úložná výška žlabů stejného rozměru může být 2,5 metru za předpokladu dodržování křížení vrstev.

Při vyskladňování se musí vždy z důvodu záruky a životnosti odebrat komponenty, které jsou nejdéle uskladněné.

Doporučení pro použití povrchových úprav podle charakteru prostředí



	sendzimirový zinek	žárový zinek
prostory vnitřní suché	☆☆☆	☆☆☆
prostory vnitřní vlhké	☆	☆☆☆
prostory venkovní pod přístřeškem	☆	☆☆☆
prostory venkovní nechráněné	×	☆☆☆
chemický a potravinářský průmysl	×	☆

Tato tabulka je pouze orientační. Při výběru vhodné povrchové úpravy kabelových žlabů LINEAR je nutné brát zřetel na protokol o vnějších vlivech, který je nedílnou součástí projektových dokumentací jednotlivých staveb. Normu zabývající se vnějšími vlivy prostředí podle ČSN 33 2000-5-51 ed.3 - Z1 [2014].

Kabelový žlab **LINEAR 1** | L1 | H=50mm

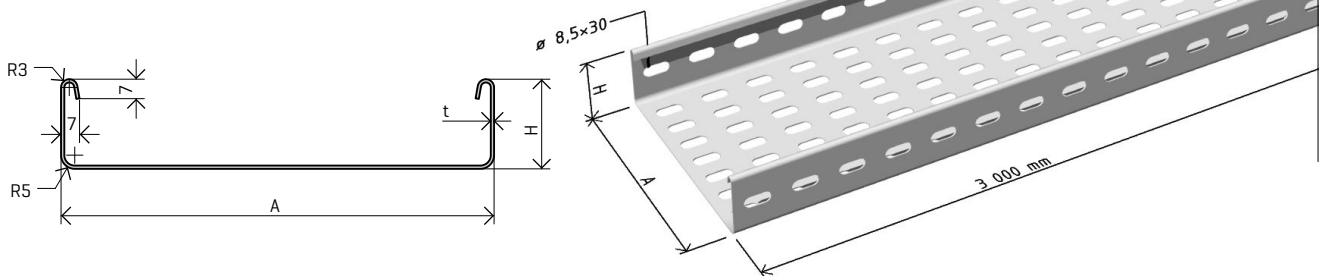


legenda dostupnosti provedení na str. 4

objednáací kód	označení	A [mm]	H [mm]	t [mm]	hmotnost [kg/m]	balení [ks/m]
ARD-3x110106-3m	L1 50/50	50	50	0,6	0,680	1ks/3m
ARD-3x110108-3m	L1 50/50	50	50	0,8	0,920	1ks/3m
ARD-3x110308-3m	L1 100/50	100	50	0,8	1,150	1ks/3m
ARD-3x110406-3m	L1 120/50	120	50	0,6	0,940	1ks/3m
ARD-3x110408-3m	L1 120/50	120	50	0,8	1,300	1ks/3m
ARD-3x110508-3m	L1 160/50	160	50	0,8	1,470	1ks/3m
ARD-3x110608-3m	L1 200/50	200	50	0,8	1,670	1ks/3m
ARD-3x110708-3m	L1 260/50	260	50	0,8	1,920	1ks/3m
ARD-3x110710-3m	L1 260/50	260	50	1,0	2,470	1ks/3m
ARD-3x110810-3m	L1 300/50	300	50	1,0	2,750	1ks/3m
ARD-3x110910-3m	L1 400/50	400	50	1,0	3,510	1ks/3m
ARD-3x110912-3m	L1 400/50	400	50	1,2	4,100	1ks/3m
ARD-3x111010-3m	L1 500/50	500	50	1,0	4,190	1ks/3m
ARD-3x111012-3m	L1 500/50	500	50	1,2	4,850	1ks/3m

související prvky:
 víka na str. 42
 přepážky na str. 42
 spojky na str. 14-17
 tvarové prvky na str. 26-33
 nosné prvky na str. 47-55

4 - sendzimiřově zinkováno
 2 - žárově pozinkováno



Kabelový žlab **LINEAR 1** | L1 | H=50mm | **požárně odolný**

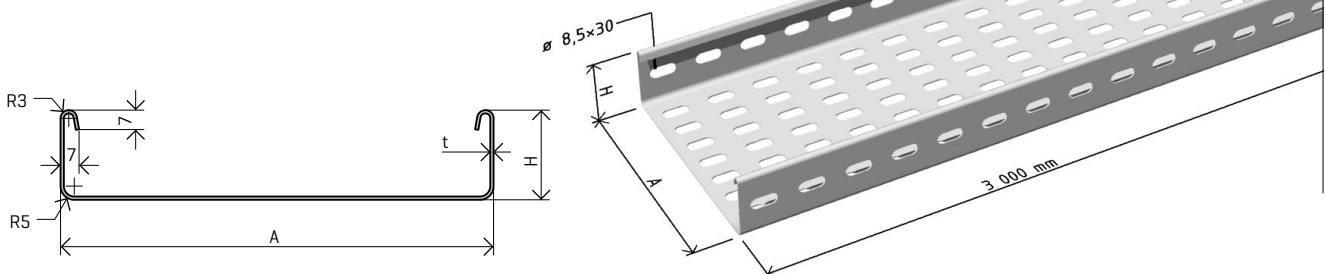


legenda dostupnosti provedení na str. 4

objednáací kód	označení	A [mm]	H [mm]	t [mm]	hmotnost [kg/m]	balení [ks/m]
ARD-3x110115-3m	L1 50/50-P	50	50	1,5	1,720	1ks/3m
ARD-3x110315-3m	L1 100/50-P	100	50	1,5	2,150	1ks/3m
ARD-3x110615-3m	L1 200/50-P	200	50	1,5	3,100	1ks/3m
ARD-3x110815-3m	L1 300/50-P	300	50	1,5	4,120	1ks/3m
ARD-3x110915-3m	L1 400/50-P	400	50	1,5	5,200	1ks/3m
ARD-3x111015-3m	L1 500/50-P	500	50	1,5	6,250	1ks/3m

související prvky:
 víka na str. 42
 přepážky na str. 42
 spojky na str. 14-17
 tvarové prvky na str. 18-25
 nosné prvky na str. 47-55

4 - sendzimiřově zinkováno
 2 - žárově pozinkováno



Kabelový žlab **LINEAR 1** | L1 | H=60mm | **požárně odolný**



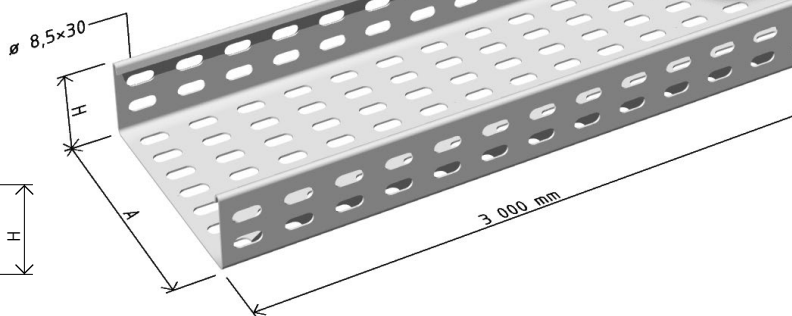
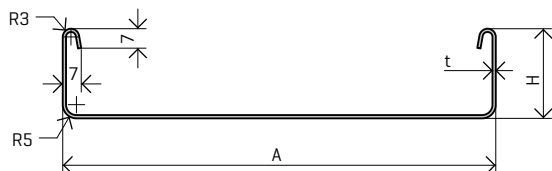
legenda dostupnosti provedení na str. 4

objednací kód	označení	A [mm]	H [mm]	t [mm]	hmotnost [kg/m]	balení [ks/m]
ARD-3x111615-3m	L1 80/60-P	80	60	1,5	2,100	1ks/3m
ARD-3x111715-3m	L1 100/60-P	100	60	1,5	2,300	1ks/3m
ARD-3x111815-3m	L1 120/60-P	120	60	1,5	2,500	1ks/3m
ARD-3x111915-3m	L1 160/60-P	160	60	1,5	2,850	1ks/3m
ARD-3x112015-3m	L1 200/60-P	200	60	1,5	3,220	1ks/3m
ARD-3x112115-3m	L1 260/60-P	260	60	1,5	3,750	1ks/3m
ARD-3x112215-3m	L1 300/60-P	300	60	1,5	4,120	1ks/3m


související prvky:

víka na str. 42
přepážky na str. 42
spojky na str. 14-17
tvarové prvky na str. 26-33
nosné prvky na str. 47-55

- 4 sendzímírově zinkováno
- 2 žárově pozinkováno



Výňatek z klasifikačního protokolu systému LINEAR 1



Číslo zakázky :
512111/Z220120276

PAVUS, a.s.

POŽÁRNĚ KLASIFIKAČNÍ OSVĚDČENÍ
POŽÁRNÍ ODOLNOSTI
č. PKO-12-034

pro výrobek
Nosné kabelové konstrukce – systémy LINEAR 1

provedené na základě:
Protokolu o zkoušce FIRES-FR-087-11-AUNS
Stanoviska k funkčnosti při požáru s klasifikací FIRES-FR-035.11-AUNS

Objednatel: K.B.K. fire, s.r.o.
Rudná 1117/30a
703 00 Ostrava – Vítkovice

Výrobce: Ardic Elektrik San. ve Tic. Ltd. Şti.
Evren mah. Bahar cad. No: 2
Güneşli - Bağcılar / İstanbul
Turecko

Dodavatel: ARKYS, s.r.o.
Podstránská 1
627 00 Brno

výhradní dodavatel nosného systému výr. ARDIC pro ČR a SR

Normativní podklady:
Zkušební předpis ZP 27/2008 PAVUS, a.s.
»Pro stanovení třídy funkčnosti kabelů a kabelových nosných konstrukcí – kabelových tras v případě požáru«

Požární klasifikační osvědčení obsahuje 11 stran textu

Počet výtisků: 3
Výtisk číslo: 1

PROSEČNÁ 412/74, 180 00 PRAMHA 9 – PROSEK, e-mail: mail@pavus.cz, http://www.pavus.cz
IČ: 60183174, DIČ: CZ60183174, v OR vedeném Městským soudem v Praze oddělení B, vložka 2309
Podoba Veselí nad Lužnicí
Chr. J. Hyáše 879, 391 81 Veselí nad Lužnicí, e-mail: yspeti@pavus.cz
Tel.: +420 381 477 419 Fax: +420 381 477 419

Výňatek z klasifikačního protokolu systému LINEAR 1



The Experts on Fire Safety

STANOVISKO K FUNKČNOSTI PŘI POŽÁRU
S KLASIFIKACÍ
FIRES-JR-035-11-NURC

Název výrobku: Kabelové nosné systémy LINEAR 1

Objednatel: K.B.K. fire, s.r.o.
Heydukova 1093/26
702 00 Ostrava - Přívoz
Česká republika

Výrobce: ARDIC ELEKTRIK SAN VE TIC LTD STI.
EVREN MAH.BAHAR CAD.NO.2
GUNESLI-BAGCILAR-ISTANBUL
TURECKO

Dodavatel: ARKYS, s.r.o., Podstránská 1, 62700 Brno, Česká republika – výhradní dodavatel nosného systému spol. ARDIC pro ČR a SR

Vypracoval: FIRES, s.r.o.
Autorizovaná osoba M/VRR SR SK01
Osloboditelov 262
059 35 Batzovce
Slovenská republika

Číslo projektu: PR-11-0163
Datum vydání: 27. 06. 2011

Počet výtisků: 5
Výtisk číslo: 3

Rozdělovník výtisků:
Výtisk číslo 1: FIRES, s. r. o., Osloboditelov 262, 059 35 Batzovce, Slovenská republika (elektronická verze)
Výtisk číslo 2: K.B.K. fire, s.r.o., Heydukova 1093/26, 702 00 Ostrava - Přívoz, Česká republika (elektronická verze)
Výtisk číslo 3: ARKYS, s.r.o., Postránská 1, 627 00 Brno, Česká republika (elektronická verze)
Výtisk číslo 4: K.B.K. fire, s.r.o., Heydukova 1093/26, 702 00 Ostrava - Přívoz, Česká republika
Výtisk číslo 5: ARKYS, s.r.o., Postránská 1, 627 00 Brno, Česká republika

Toto stanovisko obsahuje 15 stran a smí se používat nebo kopírovat jen jako celek.

FIRES 149/S-27/10/2009-C
FIRES, s.r.o., Osloboditelov 262, 059 35 Batzovce, Slovenská republika
tel. 00421 52 775 22 86, fax. 00421 62 783 14 12, www.fires.sk
Notifikovaná osoba č. 1396, Autorizovaná osoba reg. č. SK01, Člen EGOLF

Kabelový žlab **LINEAR 1** | L1 | H=100 mm

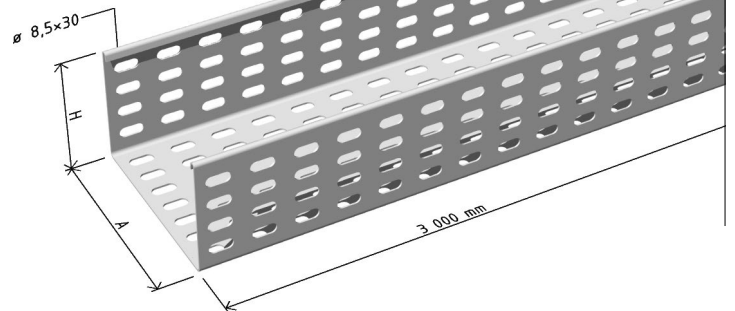


legenda dostupnosti provedení na str. 4

objednáací kód	označení	A [mm]	H [mm]	t [mm]	hmotnost [kg/m]	balení [ks/3m]
ARD-3x114608-3m	L1 100/100	100	100	0,8	1,650	1ks/3m
ARD-3x114708-3m	L1 120/100	120	100	0,8	1,720	1ks/3m
ARD-3x114808-3m	L1 160/100	160	100	0,8	1,920	1ks/3m
ARD-3x114910-3m	L1 200/100	200	100	1,0	2,700	1ks/3m
ARD-3x115010-3m	L1 260/100	260	100	1,0	2,750	1ks/3m
ARD-3x115110-3m	L1 300/100	300	100	1,0	3,510	1ks/3m
ARD-3x115112-3m	L1 300/100	300	100	1,2	3,920	1ks/3m
ARD-3x115210-3m	L1 400/100	400	100	1,0	4,190	1ks/3m
ARD-3x115212-3m	L1 400/100	400	100	1,2	4,670	1ks/3m
ARD-3x115310-3m	L1 500/100	500	100	1,0	4,860	1ks/3m
ARD-3x115312-3m	L1 500/100	500	100	1,2	5,370	1ks/3m

související prvky:
 víka na str. 42
 přepážky na str. 42
 spojky na str. 14-17
 tvarové prvky na str. 34-41
 nosné prvky na str. 47-55

- 4 sendzimirově zinkováno
- 2 žárově pozinkováno



Kabelový žlab **LINEAR 1** | L1 | H=100 mm | požárně odolný

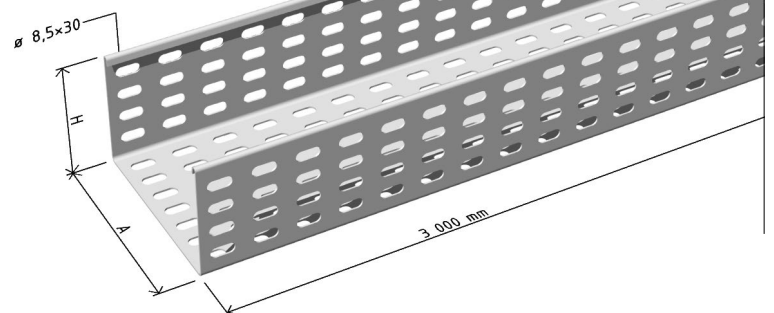
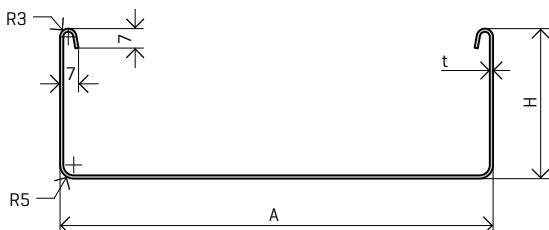


legenda dostupnosti provedení na str. 4

objednáací kód	označení	A [mm]	H [mm]	t [mm]	hmotnost [kg/m]	balení [ks/3m]
ARD-3x114615-3m	L1 100/100-P	100	100	1,5	3,030	1ks/3m
ARD-3x114915-3m	L1 200/100-P	200	100	1,5	3,850	1ks/3m
ARD-3x115115-3m	L1 300/100-P	300	100	1,5	4,600	1ks/3m
ARD-3x115215-3m	L1 400/100-P	400	100	1,5	5,000	1ks/3m
ARD-3x115315-3m	L1 500/100-P	500	100	1,5	6,550	1ks/3m

související prvky:
 víka na str. 42
 přepážky na str. 42
 spojky na str. 14-17
 tvarové prvky na str. 34-41
 nosné prvky na str. 47-55

- 4 sendzimirově zinkováno
- 2 žárově pozinkováno



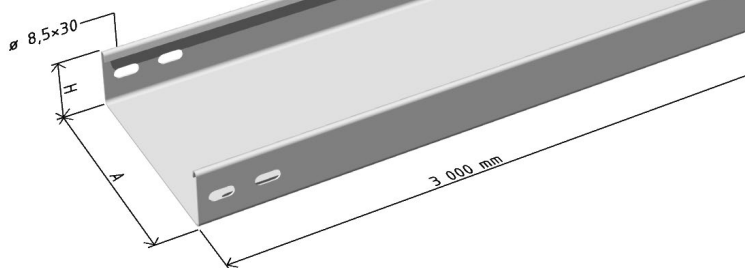
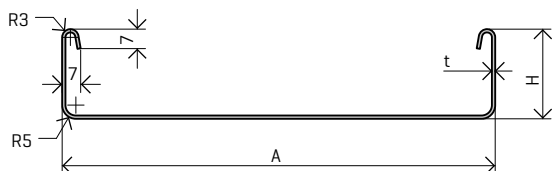
Kabelový žlab **LINEAR 2** | L2 | H=50 mm



legenda dostupnosti provedení na str. 4

objednací kód	označení	A [mm]	H [mm]	t [mm]	hmotnost [kg/m]	balení [ks/m]
ARD-3x120106-3m	L2 50/50	50	50	0,6	0,730	1ks/3m
ARD-3x120108-3m	L2 50/50	50	50	0,8	1,150	1ks/3m
ARD-3x120308-3m	L2 100/50	100	50	0,8	1,330	1ks/3m
ARD-3x120406-3m	L2 120/50	120	50	0,6	1,100	1ks/3m
ARD-3x120408-3m	L2 120/50	120	50	0,8	1,420	1ks/3m
ARD-3x120508-3m	L2 160/50	160	50	0,8	1,725	1ks/3m
ARD-3x120608-3m	L2 200/50	200	50	0,8	1,940	1ks/3m
ARD-3x120708-3m	L2 260/50	260	50	0,8	2,000	1ks/3m
ARD-3x120710-3m	L2 260/50	260	50	1,0	2,900	1ks/3m
ARD-3x120810-3m	L2 300/50	300	50	1,0	3,300	1ks/3m
ARD-3x120910-3m	L2 400/50	400	50	1,0	3,880	1ks/3m
ARD-3x120912-3m	L2 400/50	400	50	1,2	4,900	1ks/3m
ARD-3x121010-3m	L2 500/50	500	50	1,0	4,620	1ks/3m
ARD-3x121012-3m	L2 500/50	500	50	1,2	5,840	1ks/3m

4 sendzimirově zinkováno
2 žárově pozinkováno



související prvky:
víka na str. 42
přepážky na str. 42
spojky na str. 14-17
tvarové prvky na str. 18-25
nosné prvky na str. 47-55

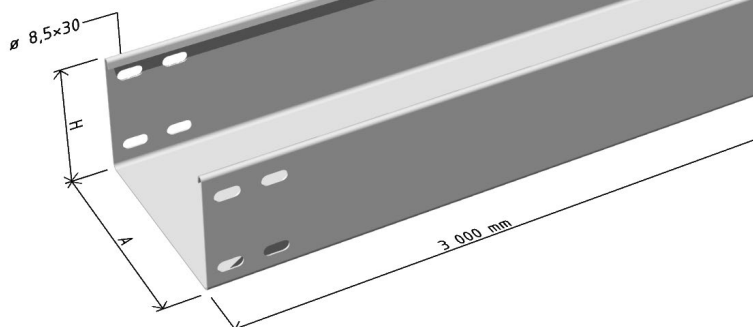
Kabelový žlab **LINEAR 2** | L2 | H=100 mm



legenda dostupnosti provedení na str. 4

objednací kód	označení	A [mm]	H [mm]	t [mm]	hmotnost [kg/m]	balení [ks/m]
ARD-3x124608-3m	L2 100/100	100	100	0,8	2,010	1ks/3m
ARD-3x124708-3m	L2 120/100	120	100	0,8	2,100	1ks/3m
ARD-3x124808-3m	L2 160/100	160	100	0,8	2,390	1ks/3m
ARD-3x124910-3m	L2 200/100	200	100	1,0	3,300	1ks/3m
ARD-3x125010-3m	L2 260/100	260	100	1,0	3,600	1ks/3m
ARD-3x125110-3m	L2 300/100	300	100	1,0	3,880	1ks/3m
ARD-3x125112-3m	L2 300/100	300	100	1,2	4,900	1ks/3m
ARD-3x125210-3m	L2 400/100	400	100	1,0	4,240	1ks/3m
ARD-3x125212-3m	L2 400/100	400	100	1,2	5,840	1ks/3m
ARD-3x125310-3m	L2 500/100	500	100	1,0	5,370	1ks/3m
ARD-3x125312-3m	L2 500/100	500	100	1,2	6,725	1ks/3m

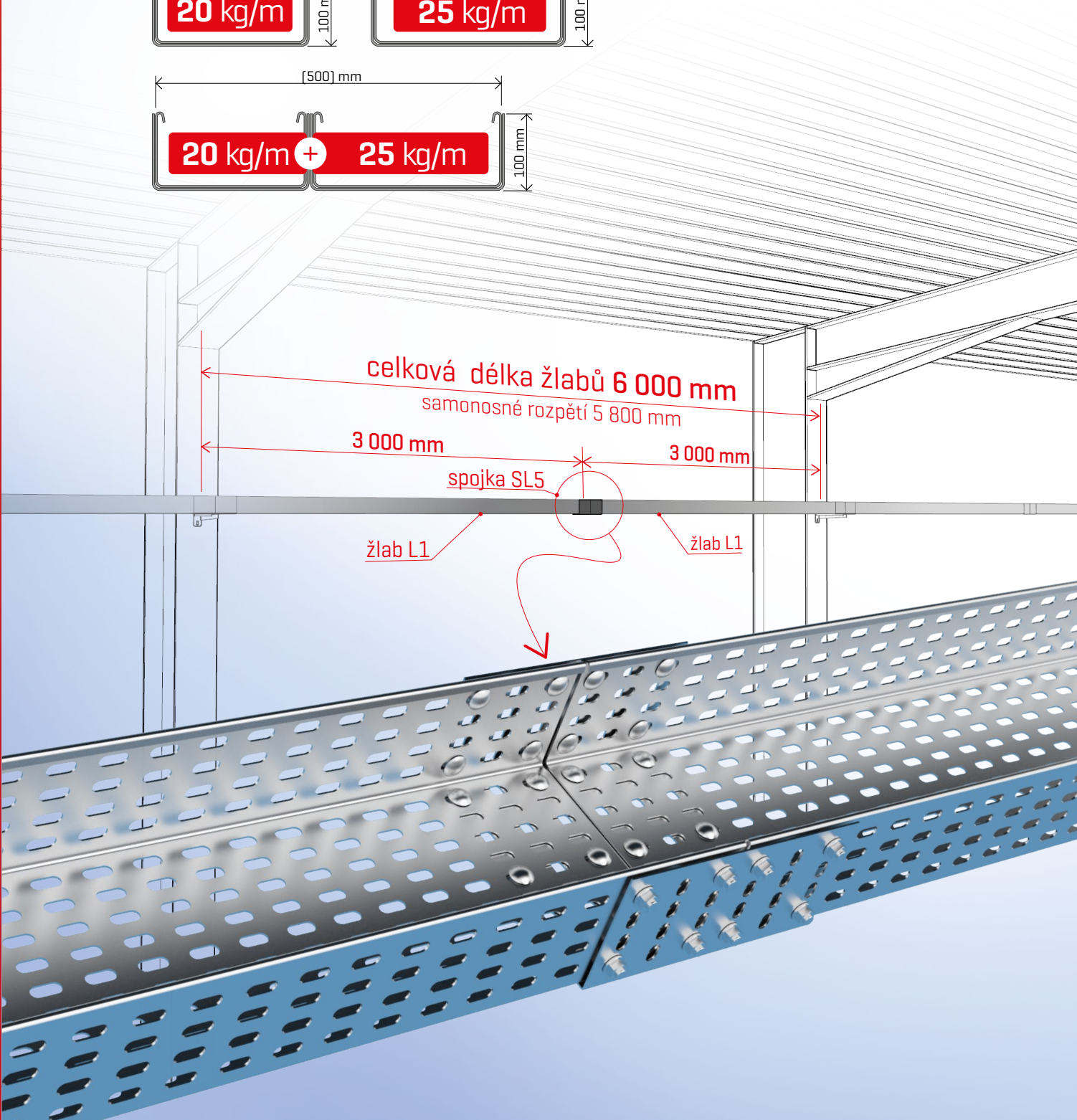
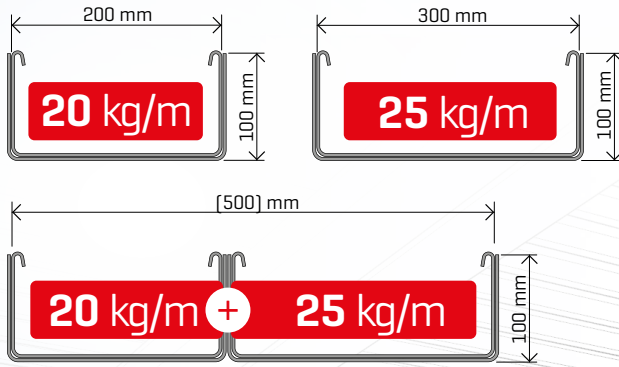
4 sendzimirově zinkováno
2 žárově pozinkováno

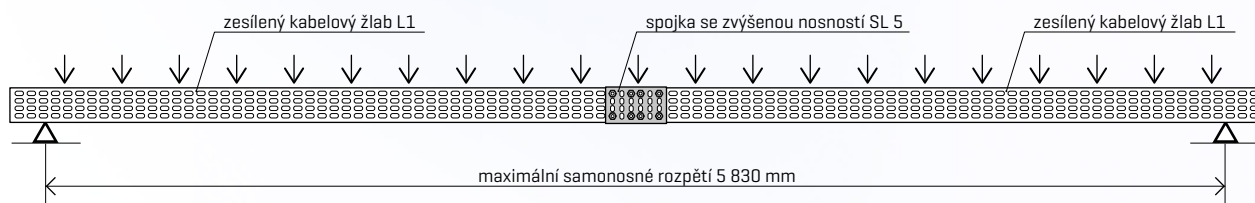


související prvky:
víka na str. 42
přepážky na str. 42
spojky na str. 14-17
tvarové prvky na str. 34-41
nosné prvky na str. 47-55

SYSTÉM KABELOVÝCH ŽLABŮ LINEAR PRO VELKÁ ROZPĚTÍ

Spojením zesílených žlabů LINEAR 1 pro velká rozpětí pomocí spojek SL 5/100, je možné při současně vysokém zatížení kabely překlenuvat volný prostor délky až 6,0 m





Maximální rovnoměrné zatížení kabelové trasy v délce rozpětí podpěr 5 800 mm

žlab L1 200/100-3m	20kg/m
žlab L1 300/100-3m	25kg/m

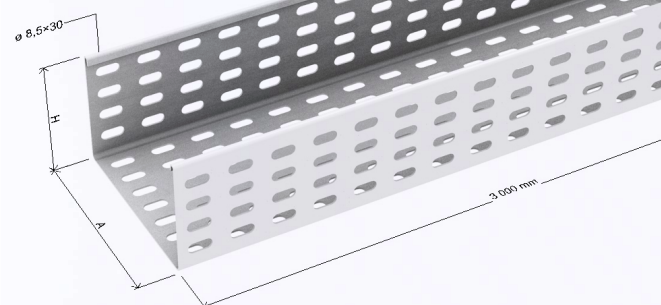
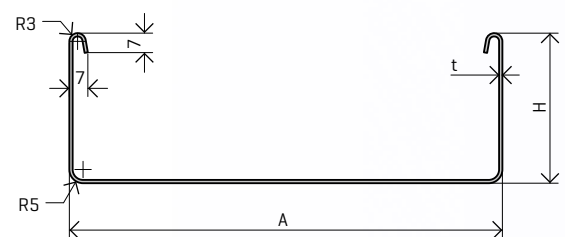
Kabelový žlab **LINEAR 1** | L1 | H=100 mm | L=3 000 mm | zesílený

objednací kód	označení	A [mm]	H [mm]	t [mm]	hmotnost [kg/m]	balení [ks/m]
ARD-3x114920-3m	L1 200/100	200	100	2,0	5,300	1ks/3m
ARD-3x115120-3m	L1 300/100	300	100	2,0	6,320	1ks/3m



legenda dostupnosti provedení na str. 4

- 4 sendzimirové zinkováno
- 2 žárově pozinkováno



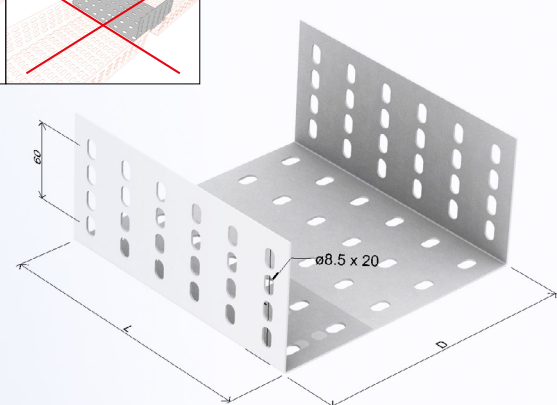
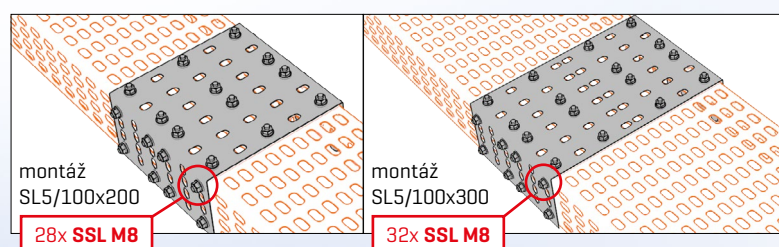
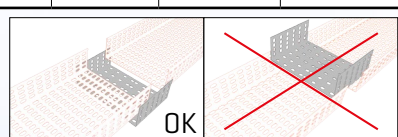
Spojka žlabu | **SL 5** | H=100 mm

objednací kód	označení	L [mm]	H [mm]	t [mm]	hmotnost [kg/ks]	baleno po [ks]
ARD-3x210520	SL 5/100x200	210	93	2,0	0,825	1
ARD-3x210530	SL 5/100x300	210	96	2,0	1,025	1



legenda dostupnosti provedení na str. 4

- 4 sendzimirové zinkováno
- 2 žárově pozinkováno



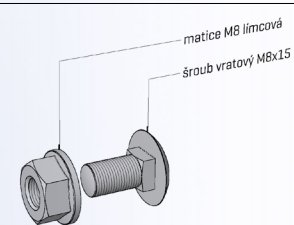
Spojovací sada žlabu **LINEAR** | **SSL M8**

objednací kód	označení	hmotnost [kg/bal.]	baleno po [ks]
ARD-3x219901	SSL M8	1,500	100

- 1 galvanicky pozinkováno
- 2 GEOMET 500
- 3 nerezové provedení AISI 304



legenda dostupnosti provedení na str. 4



Spojka žlabu | SL | H=50, 60 mm

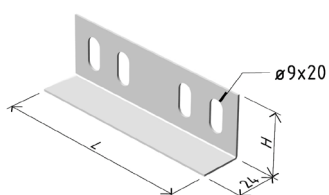


legenda dostupnosti provedení na str. 4

objednáací kód	označení	L [mm]	H [mm]	t [mm]	hmotnost [kg/ks]	baleno po [ks]
ARD-3x210101	SL 1/50	120	43	1,2	0,060	100
ARD-3x210201	SL 2/50	210	46	1,2	0,100	100
ARD-3x210301	SL 3/50	210	56	1,5	0,150	50
ARD-3x210302	SL 3/60	210	66	1,2	0,150	50
ARD-3x210401	SL 4/50	210	47	1,5	0,050	100

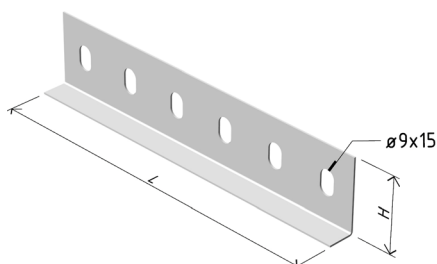
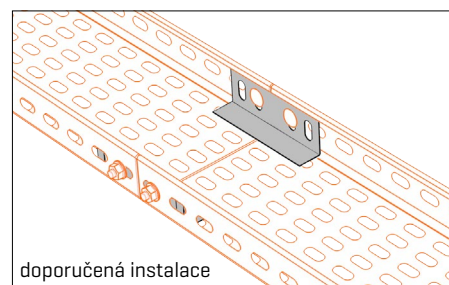
4 - sendzimirově zinkováno
2 - žárově pozinkováno

Pro spojení žlabů pomocí uvedených spojek použijte vždy počet šroubů zobrazených na příkladu použití.

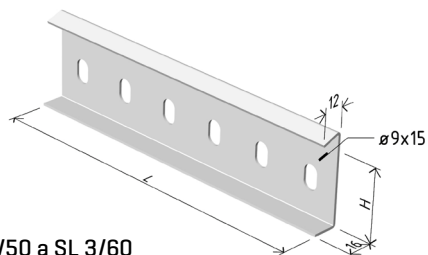
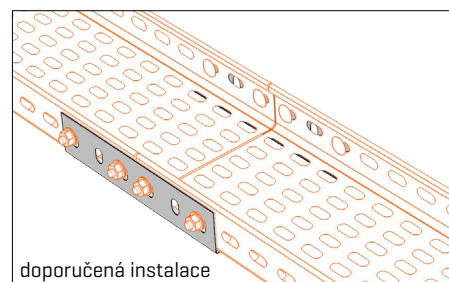


SL 1/50

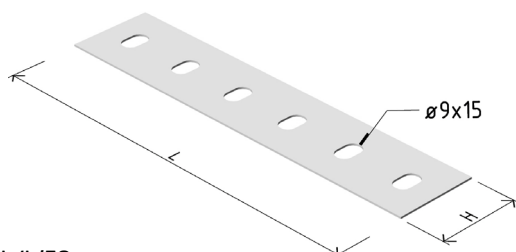
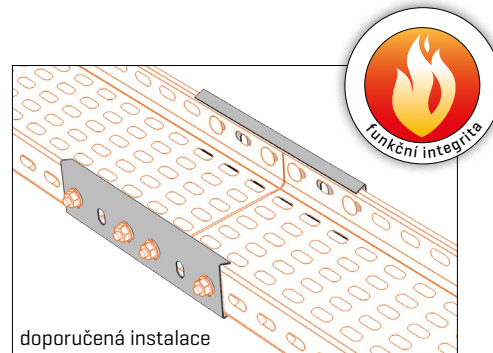
Tento typ spojky je vhodný pro předpřípravu (spojení) max. 2 ks žlabů s následným vynesím na nosné prvky kabelové trasy. V případě požadavku předpřípravy a následným vynesím více kusů žlabů (3 a více), jsou vhodnější spojky SL 2 a SL 3.



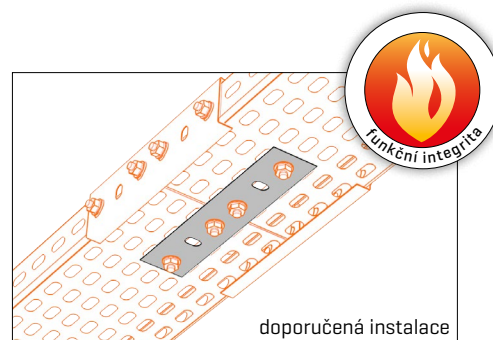
SL 2/50



SL 3 /50 a SL 3/60



SL 4 /50



Spojka žlabu | SL | H=100 mm

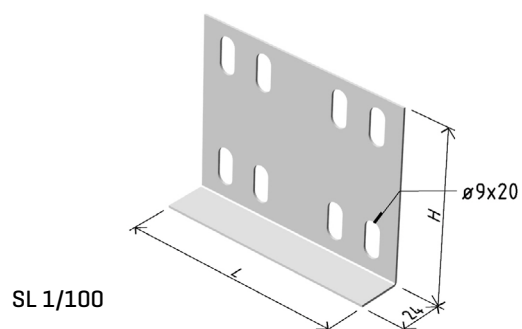


legenda dostupnosti provedení na str. 4

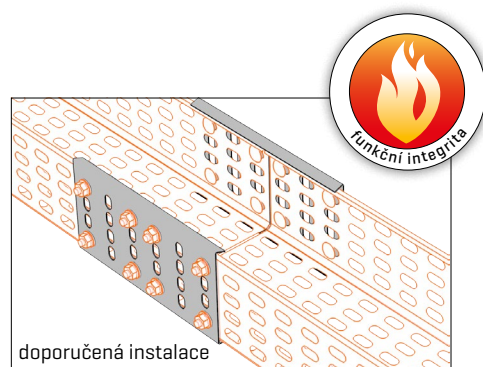
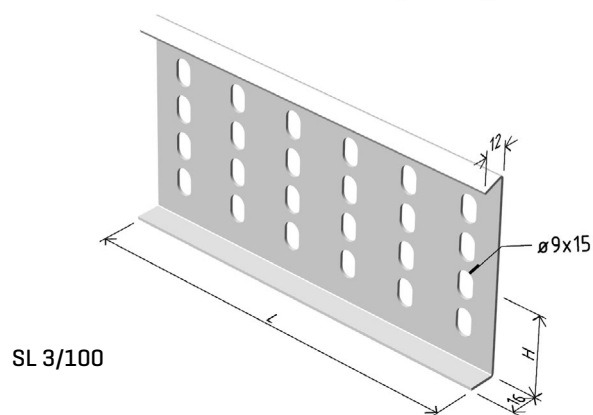
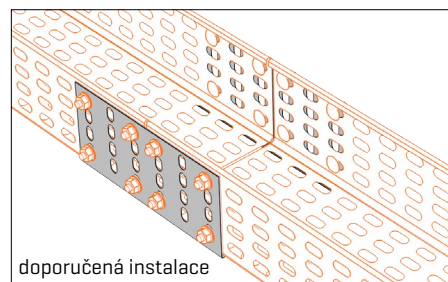
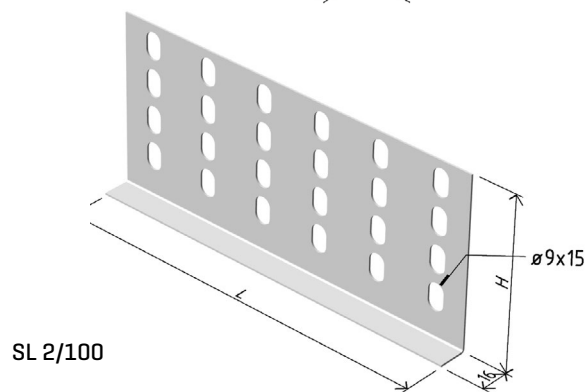
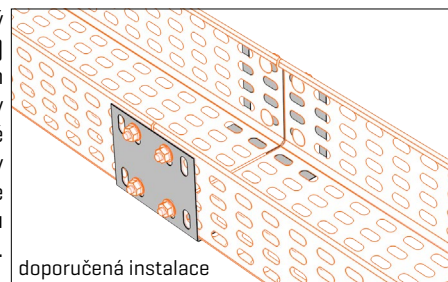
objednací kód	označení	L [mm]	H [mm]	t [mm]	hmotnost [kg/ks]	baleno po [ks]
ARD-3x210105	SL 1/100	120	93	1,5	0,120	100
ARD-3x210205	SL 2/100	210	96	1,5	0,150	50
ARD-3x210305	SL 3/100	210	106	1,5	0,200	30

Pro spojení žlabů pomocí uvedených spojek použijte vždy počet šroubů zobrazených na příkladu použití.

- 4 sendzimiřově zinkováno
- 2 žárově pozinkováno



Tento typ spojky je vhodný pro předpřípravu (spojení) max. 2 ks žlabů s následným vynesemím na nosné prvky kabelové trasy. V případě požadavku předpřípravy a následným vynesemím více kusů žlabů (3 a více), jsou vhodnější spojky SL 2 a SL 3.



Spojka kloubová horizontální | SKHL



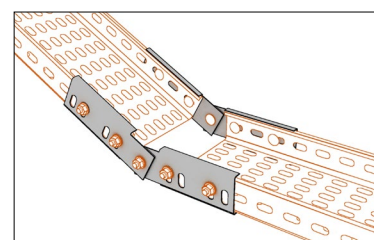
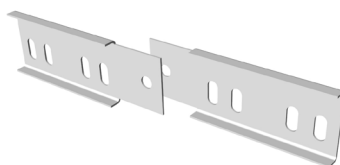
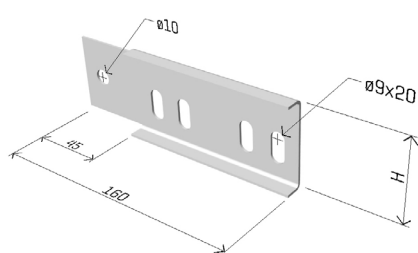
legenda dostupnosti provedení na str. 4

objednáací kód	označení	L [mm]	H [mm]	t [mm]	hmotnost [kg/ks]	baleno po [ks]
ARD-3x211105	SKHL-50	160	50	1,5	0,150	1
ARD-3x211106	SKHL-60	160	60	1,5	0,250	1
ARD-3x211110	SKHL-100	160	100	1,5	0,400	1

Pro spojení žlabů pomocí uvedených spojek použijte vždy počet šroubů zobrazených na příkladu použití.

4 sendzimirově zinkováno
2 žárově pozinkováno

POZNÁMKA:
Tento komponent se skládá ze dvou dílů prodávaných v sadě.



příklad použití

Spojka pevná-tvarovací žlabu | SPTL

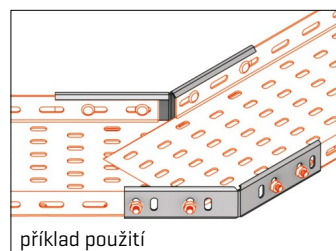
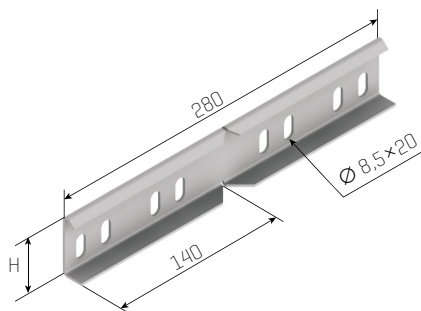


legenda dostupnosti provedení na str. 4

objednáací kód	označení	H [mm]	t [mm]	hmotnost [kg/ks]	baleno po [ks]
ARD-3x211305	SPTL-50	50	1,5	0,150	1
ARD-3x211306	SPTL-60	60	1,5	0,220	1
ARD-3x211310	SPTL-100	100	1,5	0,300	1

Pro spojení žlabů pomocí uvedených spojek použijte vždy počet šroubů zobrazených na příkladu použití.

4 sendzimirově zinkováno
2 žárově pozinkováno



příklad použití

Spojka víka žlabu | SVL

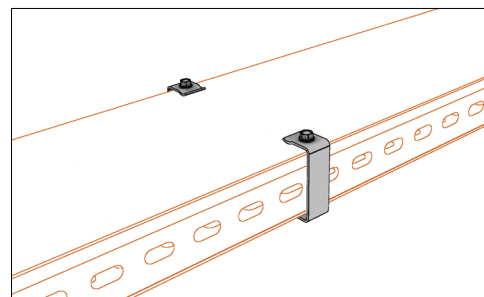
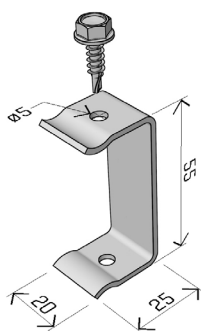


legenda dostupnosti provedení na str. 4

objednací kód	označení	H [mm]	t [mm]	hmotnost [kg/ks]	baleno po [ks]
ARD-3x212105	SVL-50	50	2,0	0,032	50
ARD-3x212106	SVL-60	60	2,0	0,035	50
ARD-3x212110	SVL-100	100	2,0	0,047	50

- 4 sendzimirově zinkováno
- 2 žárově pozinkováno

Spojku SVL vždy zafixujte samovrtným šroubem TEX 3,9x9,5 [součástí balení] do otvorů ve spojce k tomu určených.



příklad použití

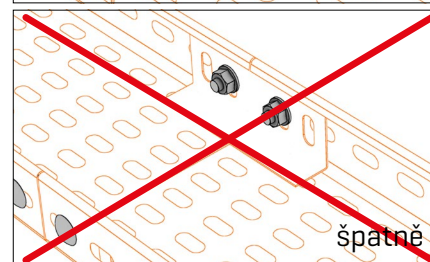
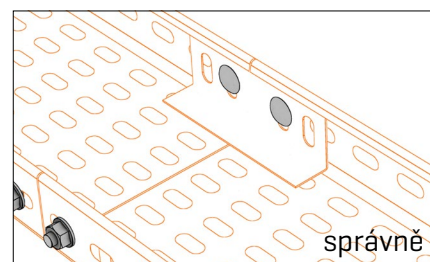
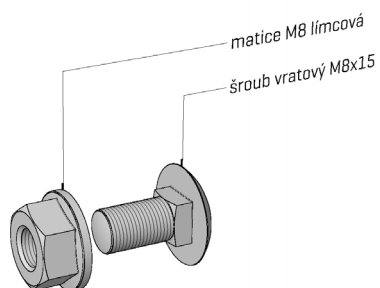
Spojovací sada žlabu LINEAR | SSL M8



legenda dostupnosti provedení na str. 4

objednací kód	označení	hmotnost [kg/bal.]	baleno po [ks]
ARD-3x219901	SSL M8	1,500	100

- 1 galvanicky pozinkováno
- 2 GEOMET 500
- 3 nerezové provedení AISI 304



příklad použití

Koleno žlabu | KL2 90°-R50 | 50 mm

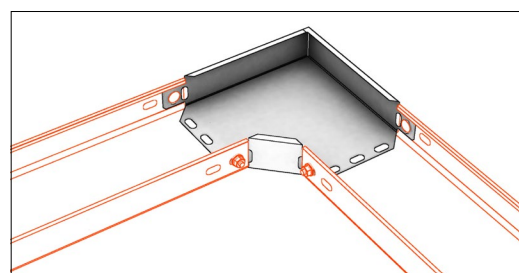
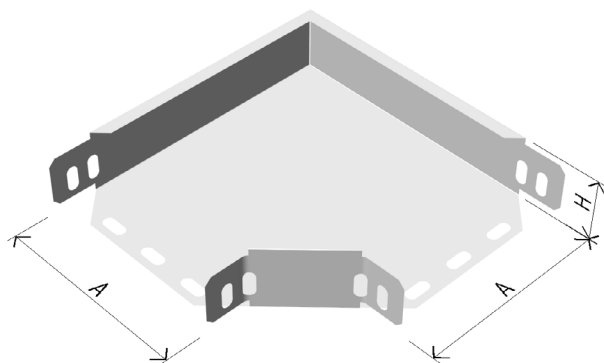
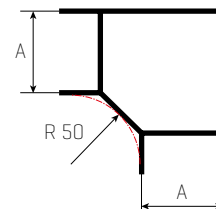


legenda dostupnosti provedení na str. 4

objednací kód	označení	A [mm]	H [mm]	t [mm]	hmotnost [kg/ks]	baleno po [ks]
ARD-3x220201	KL2 90-R50 50/50	50	50	1,0	0,250	1
ARD-3x220203	KL2 90-R50 100/50	100	50	1,0	0,400	1
ARD-3x220204	KL2 90-R50 120/50	120	50	1,0	0,500	1
ARD-3x220205	KL2 90-R50 160/50	160	50	1,0	0,700	1
ARD-3x220206	KL2 90-R50 200/50	200	50	1,0	0,900	1
ARD-3x220207	KL2 90-R50 260/50	260	50	1,0	1,300	1

související prvky:
víka na str. 43

4 sendzimiřově zinkováno
2 žárově pozinkováno



příklad použití

Koleno žlabu | KL2 90°-R300 | 50 mm

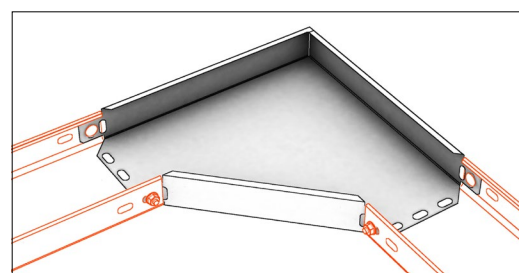
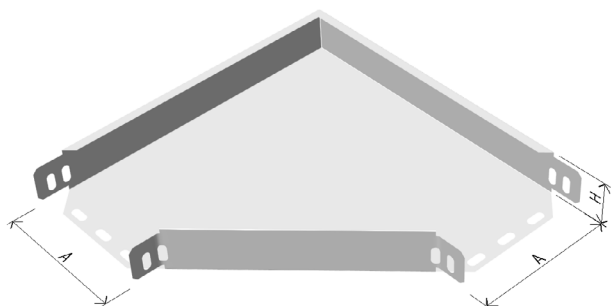
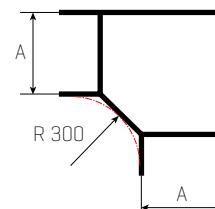


legenda dostupnosti provedení na str. 4

objednací kód	označení	A [mm]	H [mm]	t [mm]	hmotnost [kg/ks]	baleno po [ks]
ARD-3x230201	KL2 90-R300 50/50	50	50	1,2	0,750	1
ARD-3x230203	KL2 90-R300 100/50	100	50	1,2	1,050	1
ARD-3x230204	KL2 90-R300 120/50	120	50	1,2	1,200	1
ARD-3x230205	KL2 90-R300 160/50	160	50	1,5	1,500	1
ARD-3x230206	KL2 90-R300 200/50	200	50	1,5	1,800	1
ARD-3x230207	KL2 90-R300 260/50	260	50	1,5	2,400	1
ARD-3x230208	KL2 90-R300 300/50	300	50	2,0	2,600	1
ARD-3x230209	KL2 90-R300 400/50	400	50	2,0	3,800	1
ARD-3x230210	KL2 90-R300 500/50	500	50	2,0	5,050	1

související prvky:
víka na str. 43

4 sendzimiřově zinkováno
2 žárově pozinkováno



příklad použití

T-kus žlabu | TL2-R50 | 50 mm

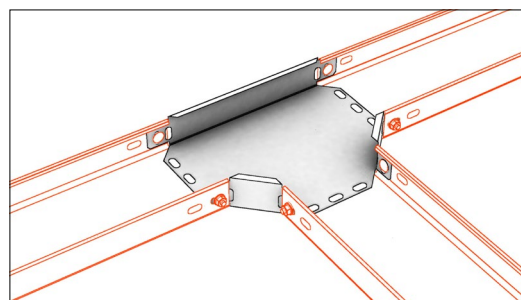
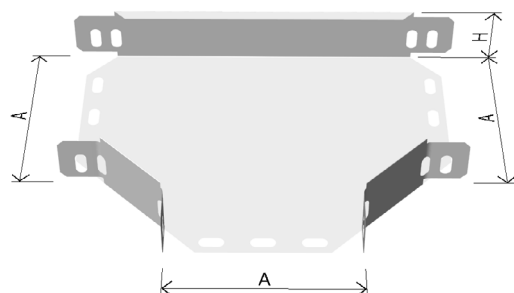
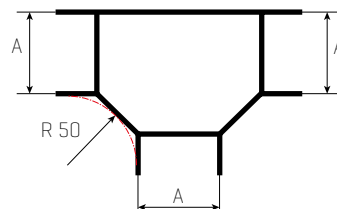


legenda dostupnosti provedení na str. 4

objednací kód	označení	A [mm]	H [mm]	t [mm]	hmotnost [kg/ks]	baleno po [ks]
ARD-3x310201	TL2-R50 50/50	50	50	1,0	0,300	1
ARD-3x310203	TL2-R50 100/50	100	50	1,0	0,500	1
ARD-3x310204	TL2-R50 120/50	120	50	1,0	0,600	1
ARD-3x310205	TL2-R50 160/50	160	50	1,0	0,800	1
ARD-3x310206	TL2-R50 200/50	200	50	1,0	1,000	1
ARD-3x310207	TL2-R50 260/50	260	50	1,0	1,350	1

související prvky:
víka na str. 44

- 4 sendzimirově zinkováno
- 2 žárově pozinkováno



příklad použití

T-kus žlabu | TL2-R300 | 50 mm

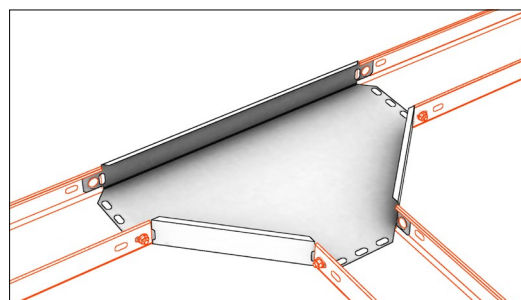
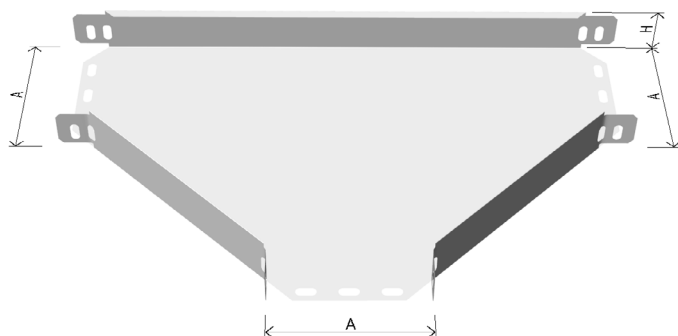
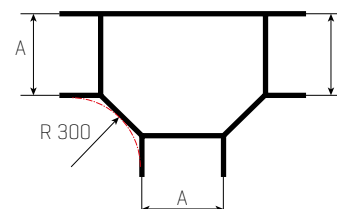


legenda dostupnosti provedení na str. 4

objednací kód	označení	A [mm]	H [mm]	t [mm]	hmotnost [kg/ks]	baleno po [ks]
ARD-3x320201	TL2-R300 50/50	50	50	1,2	1,150	1
ARD-3x320203	TL2-R300 100/50	100	50	1,2	1,600	1
ARD-3x320204	TL2-R300 120/50	120	50	1,2	1,700	1
ARD-3x320205	TL2-R300 160/50	160	50	1,5	2,050	1
ARD-3x320206	TL2-R300 200/50	200	50	1,5	2,400	1
ARD-3x320207	TL2-R300 260/50	260	50	1,5	3,000	1
ARD-3x320208	TL2-R300 300/50	300	50	2,0	3,300	1
ARD-3x320209	TL2-R300 400/50	400	50	2,0	4,600	1
ARD-3x320210	TL2-R300 500/50	500	50	2,0	6,100	1

související prvky:
víka na str. 44

- 4 sendzimirově zinkováno
- 2 žárově pozinkováno



příklad použití

Koleno žlabu LIGHT | KLL 90°-R50 | 50 mm

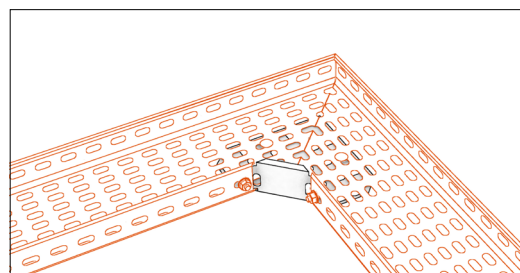
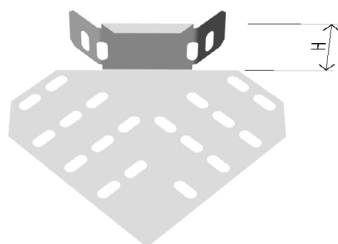
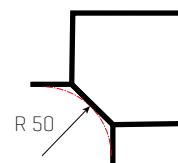


legenda dostupnosti provedení na str. 4

objednací kód	označení	H [mm]	t [mm]	hmotnost [kg/ks]	baleno po [ks]
ARD-3x240105	KLL-50	50	1,0	0,200	1

související prvky:
víka na str. 43

- 4 sendzimiřově zinkováno
- 2 žárově pozinkováno



příklad použití

T-kus žlabu LIGHT | TLL 90°-R50 | 50 mm

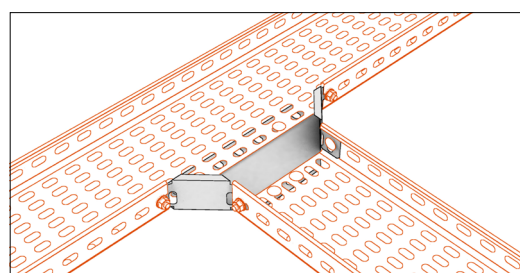
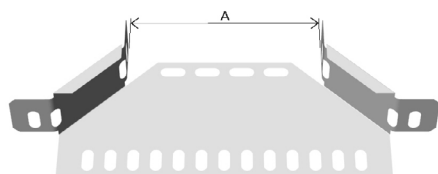
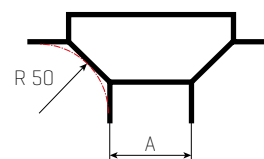


legenda dostupnosti provedení na str. 4

objednací kód	označení	A [mm]	H [mm]	t [mm]	hmotnost [kg/ks]	baleno po [ks]
ARD-3x330501	TLL-1 50/50	50	50	1,0	0,165	1
ARD-3x330502	TLL-1 100/50	100	50	1,0	0,205	1
ARD-3x330503	TLL-1 120/50	120	50	1,0	0,240	1
ARD-3x330504	TLL-1 160/50	160	50	1,0	0,255	1
ARD-3x330505	TLL-1 200/50	200	50	1,0	0,285	1
ARD-3x330506	TLL-1 260/50	260	50	1,0	0,320	1
ARD-3x330507	TLL-1 300/50	300	50	1,0	0,350	1
ARD-3x330508	TLL-1 400/50	400	50	1,0	0,415	1
ARD-3x330509	TLL-1 500/50	500	50	1,0	0,490	1

související prvky:
víka na str. 46

- 4 sendzimiřově zinkováno
- 2 žárově pozinkováno



příklad použití

Kříž žlabu | KRL2-R50 | 50 mm

SZ
sendzimiřový zinek

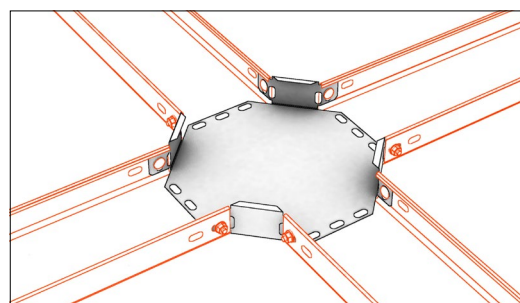
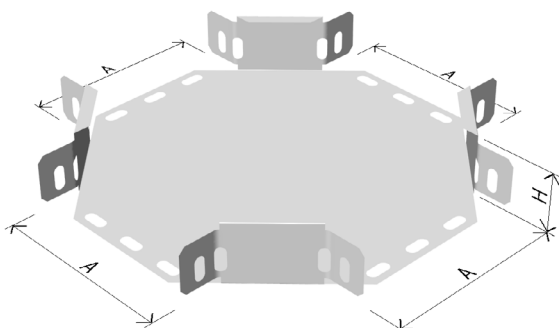
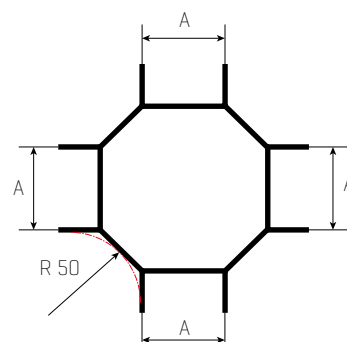
ŽZ
žárový zinek

legenda dostupnosti provedení na str. 4

objednací kód	označení	A [mm]	H [mm]	t [mm]	hmotnost [kg/ks]	baleno po [ks]
ARD-3x370201	KRL2-R50 50/50	50	50	1,0	0,350	1
ARD-3x370203	KRL2-R50 100/50	100	50	1,0	0,600	1
ARD-3x370204	KRL2-R50 120/50	120	50	1,0	0,700	1
ARD-3x370205	KRL2-R50 160/50	160	50	1,0	0,900	1
ARD-3x370206	KRL2-R50 200/50	200	50	1,0	1,100	1
ARD-3x370207	KRL2-R50 260/50	260	50	1,0	1,500	1

4 sendzimiřové zinkováno
2 žárově pozinkováno

související prvky:
víka na str. 45



příklad použití

Kříž žlabu | KRL2-R300 | 50 mm

SZ
sendzimiřový zinek

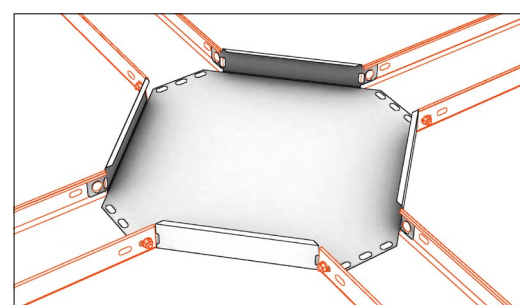
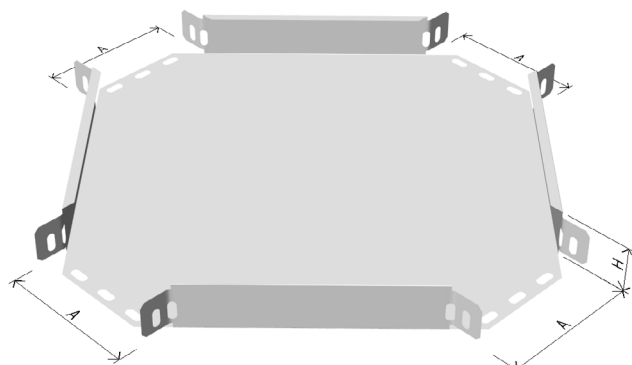
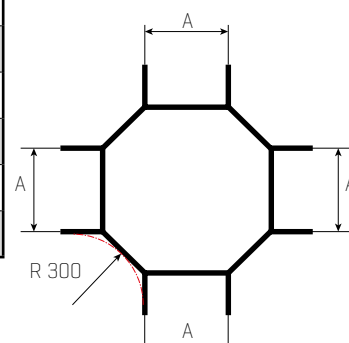
ŽZ
žárový zinek

legenda dostupnosti provedení na str. 4

objednací kód	označení	A [mm]	H [mm]	t [mm]	hmotnost [kg/ks]	baleno po [ks]
ARD-3x380201	KRL2-R300 50/50	50	50	1,2	1,650	1
ARD-3x380203	KRL2-R300 100/50	100	50	1,2	2,000	1
ARD-3x380204	KRL2-R300 120/50	120	50	1,2	2,200	1
ARD-3x380205	KRL2-R300 160/50	160	50	1,5	2,600	1
ARD-3x380206	KRL2-R300 200/50	200	50	1,5	3,050	1
ARD-3x380207	KRL2-R300 260/50	260	50	1,5	3,500	1
ARD-3x380208	KRL2-R300 300/50	300	50	2,0	4,200	1
ARD-3x380209	KRL2-R300 400/50	400	50	2,0	5,600	1
ARD-3x380210	KRL2-R300 500/50	500	50	2,0	7,200	1

4 sendzimiřové zinkováno
2 žárově pozinkováno

související prvky:
víka na str. 45



příklad použití

T-kus vertikální žlabu | TVL | U 50 mm

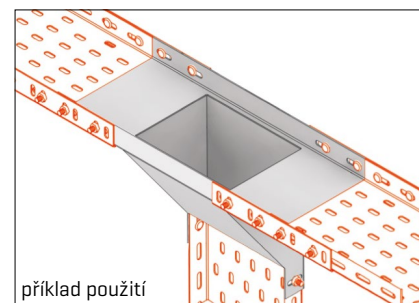
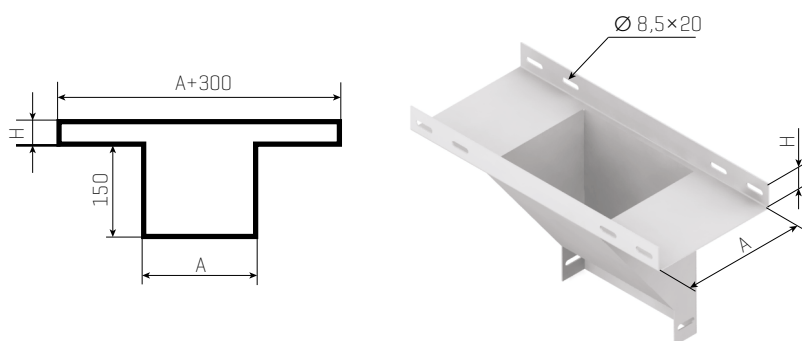


legenda dostupnosti provedení na str. 4

související prvky:
víka na str. 42

objednáací kód	označení	A [mm]	H [mm]	t [mm]	hmotnost [kg/ks]	baleno po [ks]
ARD-3x350103	TVL 100/50	100	50	1,5	1,450	1
ARD-3x350104	TVL 120/50	120	50	1,5	1,650	1
ARD-3x350105	TVL 160/50	160	50	1,5	2,050	1
ARD-3x350106	TVL 200/50	200	50	1,5	2,450	1
ARD-3x350107	TVL 260/50	260	50	1,5	3,150	1
ARD-3x350108	TVL 300/50	300	50	1,5	3,650	1
ARD-3x350109	TVL 400/50	400	50	2,0	5,000	1
ARD-3x350110	TVL 500/50	500	50	2,0	6,550	1

- 4 sendzimírově zinkováno
- 2 žárově pozinkováno



Koleno tvarovací vnitřní/vnější | KTWL | 50 mm

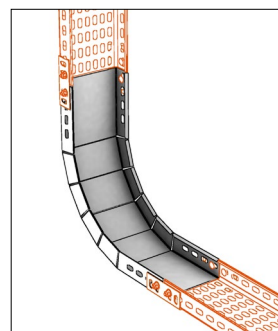
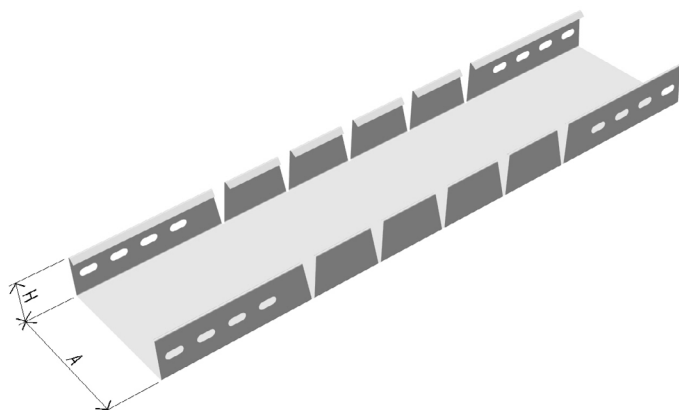
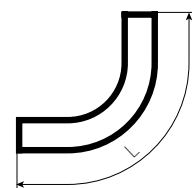


legenda dostupnosti provedení na str. 4

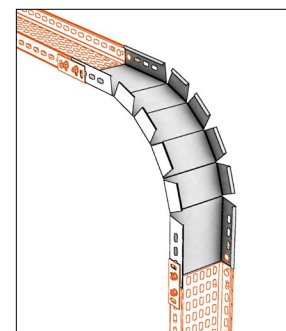
související prvky:
víka na str. 46

objednací kód	označení	A [mm]	H [mm]	L [mm]	t [mm]	hmotnost [kg/ks]	baleno po [ks]
ARD-3x290101	KTWL 50/50	50	50	700	1,0	0,640	1
ARD-3x290103	KTWL 100/50	100	50	700	1,2	0,750	1
ARD-3x290104	KTWL 120/50	120	50	700	1,2	0,800	1
ARD-3x290105	KTWL 160/50	160	50	700	1,2	0,950	1
ARD-3x290106	KTWL 200/50	200	50	700	1,5	1,050	1
ARD-3x290107	KTWL 260/50	260	50	700	1,5	1,300	1
ARD-3x290108	KTWL 300/50	300	50	700	1,5	1,800	1
ARD-3x290109	KTWL 400/50	400	50	700	2,0	2,750	1
ARD-3x290110	KTWL 500/50	500	50	700	2,0	3,250	1

- 4 - sendzimirově zinkováno
- 2 - žárově pozinkováno



příklad použití



příklad použití

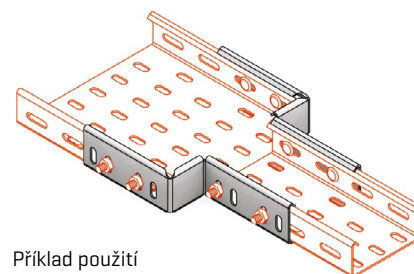
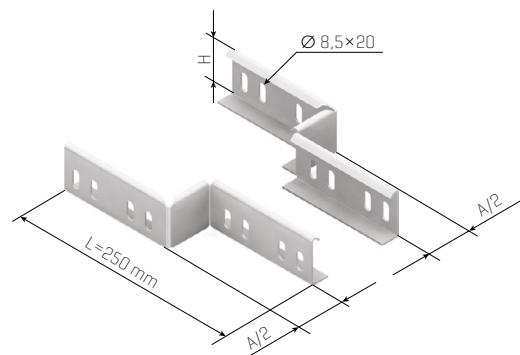
Redukční díl žlabu - středový | RDSL | \hookrightarrow 50 mm



legenda dostupnosti provedení na str. 4

objednací kód	označení	A [mm]	H [mm]	t [mm]	hmotnost [kg/pár]	baleno po [pár]
ARD-3x471502	RDSL-20x50	20	50	1,5	0,280	1 pár
ARD-3x471503	RDSL-30x50	30	50	1,5	0,350	1 pár
ARD-3x471504	RDSL-40x50	40	50	1,5	0,355	1 pár
ARD-3x471505	RDSL-50x50	50	50	1,5	0,380	1 pár
ARD-3x471506	RDSL-60x50	60	50	1,5	0,408	1 pár
ARD-3x471507	RDSL-70x50	70	50	1,5	0,420	1 pár
ARD-3x471508	RDSL-80x50	80	50	1,5	0,428	1 pár
ARD-3x471510	RDSL-100x50	100	50	1,5	0,435	1 pár
ARD-3x471511	RDSL-110x50	110	50	1,5	0,452	1 pár
ARD-3x471514	RDSL-140x50	140	50	1,5	0,466	1 pár
ARD-3x471516	RDSL-160x50	160	50	1,5	0,506	1 pár
ARD-3x471520	RDSL-200x50	200	50	1,5	0,518	1 pár
ARD-3x471524	RDSL-240x50	240	50	1,5	0,558	1 pár
ARD-3x471526	RDSL-260x50	260	50	1,5	0,660	1 pár
ARD-3x471530	RDSL-300x50	300	50	1,5	0,800	1 pár

- 4 sendzimiřově zinkováno
- 2 žárově pozinkováno



Příklad použití

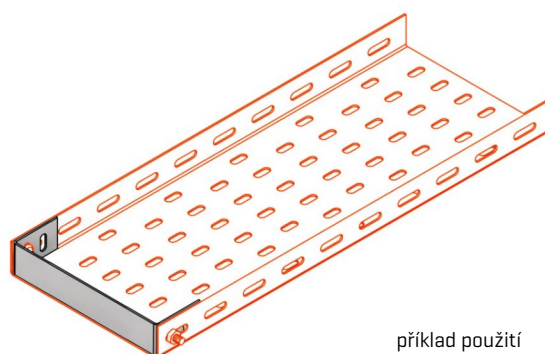
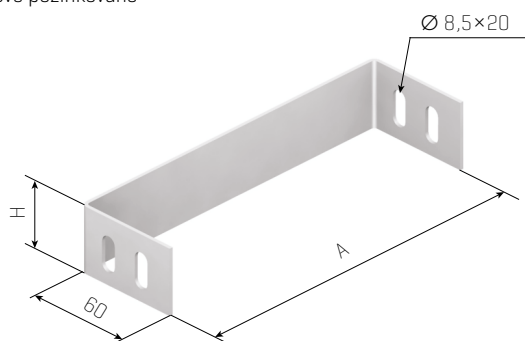
Koncový díl (záslepka) | KDL | \hookrightarrow 50 mm



legenda dostupnosti provedení na str. 4

objednací kód	označení	A [mm]	H [mm]	t [mm]	hmotnost [kg/ks]	baleno po [ks]
ARD-3x480101	KDL 50/50	46	50	1,2	0,050	30
ARD-3x480103	KDL 100/50	96	50	1,2	0,059	20
ARD-3x480104	KDL 120/50	116	50	1,2	0,050	35
ARD-3x480105	KDL 160/50	156	50	1,2	0,100	25
ARD-3x480106	KDL 200/50	196	50	1,2	0,120	20
ARD-3x480107	KDL 260/50	256	50	1,2	0,135	15
ARD-3x480108	KDL 300/50	296	50	1,2	0,150	15
ARD-3x480109	KDL 400/50	396	50	1,5	0,200	20
ARD-3x480110	KDL 500/50	496	50	1,5	0,200	20

- 4 sendzimiřově zinkováno
- 2 žárově pozinkováno



příklad použití

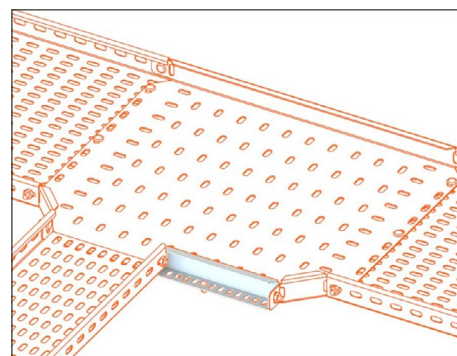
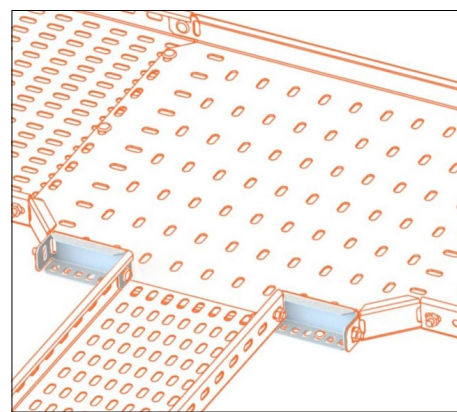
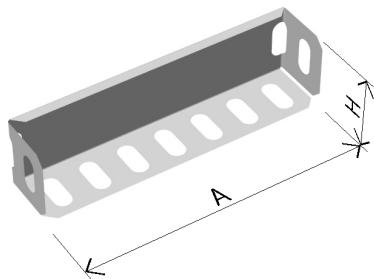
Redukční díl žlabu - univerzální | RDUL | 50 mm



legenda dostupnosti provedení na str. 4

objednací kód	označení	A [mm]	H [mm]	t [mm]	hmotnost [kg/ks]	baleno po [ks]
ARD-3x475050	RDUL-50x50	50	50	1,5	0,065	1
ARD-3x475055	RDUL-55x50	55	50	1,5	0,070	1
ARD-3x475060	RDUL-60x50	60	50	1,5	0,075	1
ARD-3x475070	RDUL-70x50	70	50	1,5	0,085	1
ARD-3x475075	RDUL-75x50	75	50	1,5	0,090	1
ARD-3x475080	RDUL-80x50	80	50	1,5	0,095	1
ARD-3x475090	RDUL-90x50	90	50	1,5	0,105	1
ARD-3x475100	RDUL-100x50	100	50	1,5	0,110	1
ARD-3x475105	RDUL-105x50	105	50	1,5	0,115	1
ARD-3x475110	RDUL-110x50	110	50	1,5	0,120	1
ARD-3x475120	RDUL-120x50	120	50	1,5	0,130	1
ARD-3x475125	RDUL-125x50	125	50	1,5	0,135	1
ARD-3x475140	RDUL-140x50	140	50	1,5	0,150	1
ARD-3x475150	RDUL-150x50	150	50	1,5	0,160	1
ARD-3x475160	RDUL-160x50	160	50	1,5	0,170	1
ARD-3x475170	RDUL-170x50	170	50	1,5	0,180	1
ARD-3x475175	RDUL-175x50	175	50	1,5	0,185	1
ARD-3x475180	RDUL-180x50	180	50	1,5	0,190	1
ARD-3x475190	RDUL-190x50	190	50	1,5	0,200	1
ARD-3x475200	RDUL-200x50	200	50	1,5	0,210	1
ARD-3x475210	RDUL-210x50	210	50	1,5	0,220	1
ARD-3x475220	RDUL-220x50	220	50	1,5	0,230	1
ARD-3x475225	RDUL-225x50	225	50	1,5	0,235	1
ARD-3x475240	RDUL-240x50	240	50	1,5	0,240	1
ARD-3x475250	RDUL-250x50	250	50	1,5	0,250	1
ARD-3x475280	RDUL-280x50	280	50	1,5	0,280	1
ARD-3x475300	RDUL-300x50	300	50	1,5	0,295	1
ARD-3x475320	RDUL-320x50	320	50	1,5	0,310	1
ARD-3x475340	RDUL-340x50	340	50	1,5	0,330	1
ARD-3x475350	RDUL-350x50	350	50	1,5	0,345	1
ARD-3x475380	RDUL-380x50	380	50	1,5	0,370	1
ARD-3x475400	RDUL-400x50	400	50	1,5	0,385	1
ARD-3x475450	RDUL-450x50	450	50	1,5	0,435	1

- 4 sendzímírově zinkováno
- 2 žárově pozinkováno



Příklad použití

Koleno žlabu | KL1 90°-R50 | 60 mm

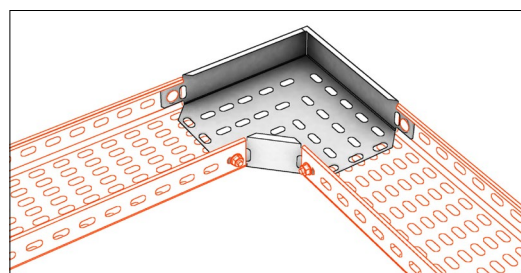
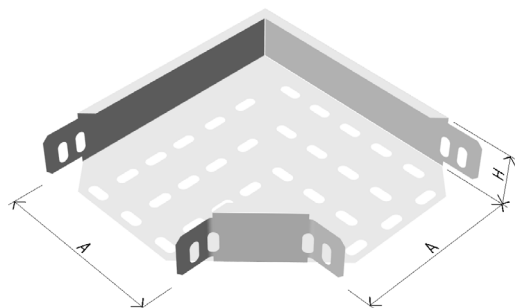
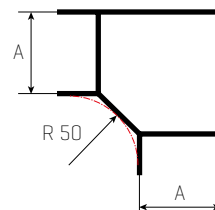


legenda dostupnosti provedení na str. 4

objednáací kód	označení	A [mm]	H [mm]	t [mm]	hmotnost [kg/ks]	baleno po [ks]
ARD-3x220115	KL1 90-R50 80/60	80	60	1,5	0,380	1
ARD-3x220117	KL1 90-R50 100/60	100	60	1,5	0,450	1
ARD-3x220118	KL1 90-R50 120/60	120	60	1,5	0,550	1
ARD-3x220119	KL1 90-R50 160/60	160	60	1,5	0,750	1
ARD-3x220120	KL1 90-R50 200/60	200	60	1,5	0,950	1

související prvky:
víka na str. 43

4 - sendzimiřově zinkováno
2 - žárově pozinkováno



příklad použití

Koleno žlabu | KL1 90°-R300 | 60 mm

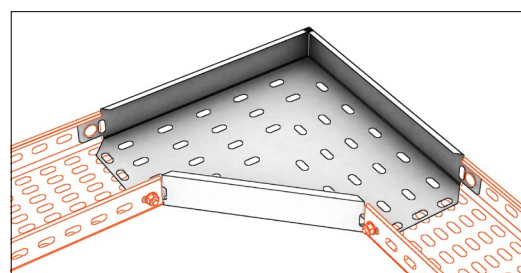
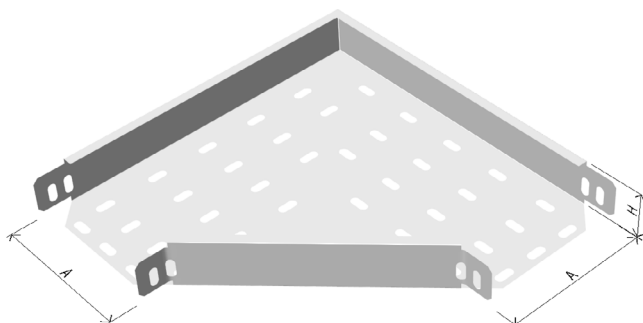
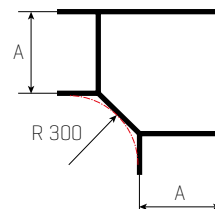


legenda dostupnosti provedení na str. 4

objednáací kód	označení	A [mm]	H [mm]	t [mm]	hmotnost [kg/ks]	baleno po [ks]
ARD-3x230115	KL1 90° R300 80/60	80	60	1,5	0,730	1
ARD-3x230117	KL1 90° R300 100/60	100	60	1,5	0,920	1
ARD-3x230118	KL1 90° R300 120/60	120	60	1,5	1,104	1
ARD-3x230119	KL1 90° R300 160/60	160	60	1,5	1,370	1
ARD-3x230120	KL1 90° R300 200/60	200	60	1,5	1,840	1
ARD-3x230121	KL1 90° R300 260/60	260	60	1,5	2,350	1
ARD-3x230122	KL1 90° R300 300/60	300	60	1,5	2,740	1

související prvky:
víka na str. 43

4 - sendzimiřově zinkováno
2 - žárově pozinkováno



příklad použití

T-kus žlabu | TL1-R50 | 60 mm

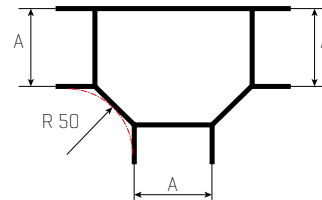
SZ
sendzimirový zinek

ŽZ
žárově zinkováno

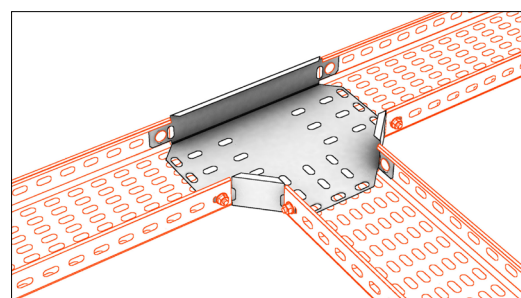
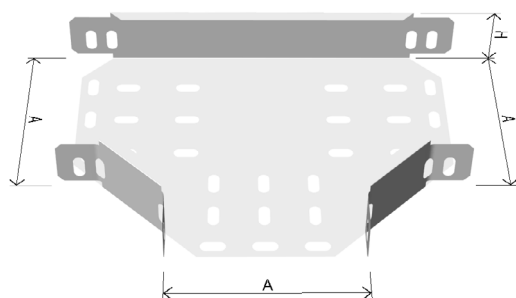
legenda dostupnosti provedení na str. 4

objednací kód	označení	A [mm]	H [mm]	t [mm]	hmotnost [kg/ks]	baleno po [ks]
ARD-3x310115	TL1-R50 80/60	80	60	1,5	0,460	1
ARD-3x310117	TL1-R50 100/60	100	60	1,5	0,540	1
ARD-3x310118	TL1-R50 120/60	120	60	1,5	0,600	1
ARD-3x310119	TL1-R50 160/60	160	60	1,5	0,830	1
ARD-3x310120	TL1-R50 200/60	200	60	1,5	1,000	1

související prvky:
víka na str. 44



- 4 sendzimirově zinkováno
- 2 žárově pozinkováno



příklad použití

T-kus žlabu | TL1-R300 | 60 mm

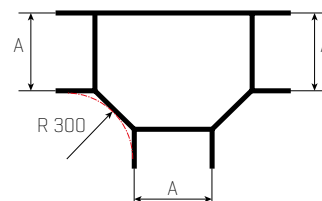
SZ
sendzimirový zinek

ŽZ
žárově zinkováno

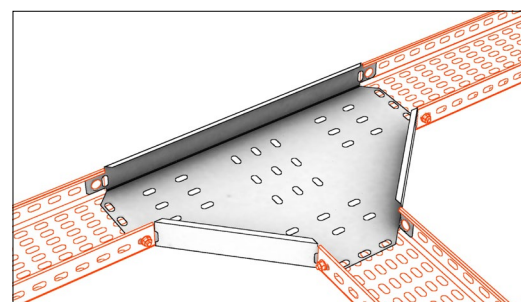
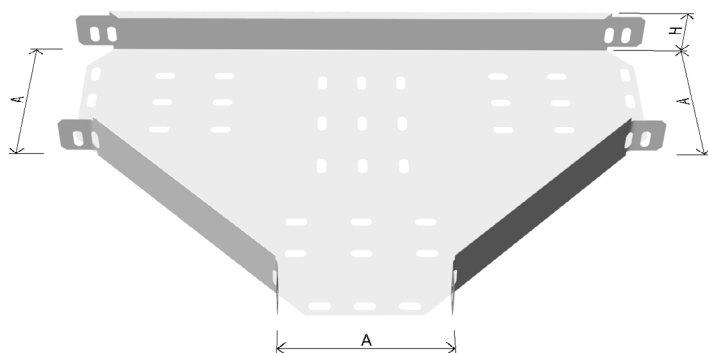
legenda dostupnosti provedení na str. 4

objednací kód	označení	A [mm]	H [mm]	t [mm]	hmotnost [kg/ks]	baleno po [ks]
ARD-3x320115	TL1-R300 80/60	80	60	1,5	0,900	1
ARD-3x320117	TL1-R300 100/60	100	60	1,5	1,130	1
ARD-3x320118	TL1-R300 120/60	120	60	1,5	1,359	1
ARD-3x320119	TL1-R300 160/60	160	60	1,5	1,813	1
ARD-3x320120	TL1-R300 200/60	200	60	1,5	2,390	1
ARD-3x320121	TL1-R300 260/60	260	60	1,5	2,980	1
ARD-3x320122	TL1-R300 300/60	300	60	1,5	3,400	1

související prvky:
víka na str. 44



- 4 sendzimirově zinkováno
- 2 žárově pozinkováno



příklad použití

Koleno žlabu LIGHT | KLL 90°-R50 | 60 mm

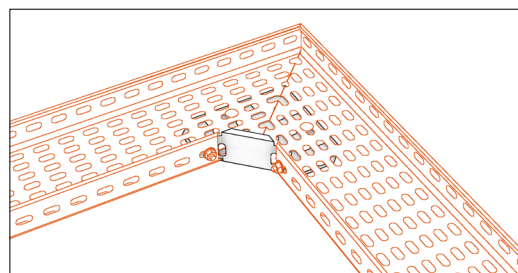
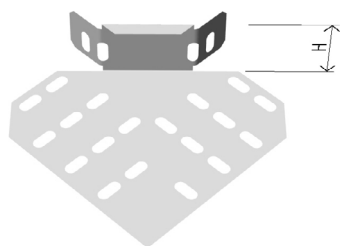
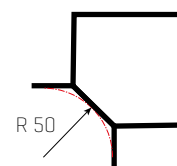


legenda dostupnosti provedení na str. 4

objednáací kód	označení	H [mm]	t [mm]	hmotnost [kg/ks]	baleno po [ks]
ARD-3x240106	KLL-60	60	1,0	0,215	1

související prvky:
víka na str. 43

- 4 sendzimirově zinkováno
- 2 žárově pozinkováno



příklad použití

T-kus žlabu LIGHT | TLL 90°-R50 | 60 mm

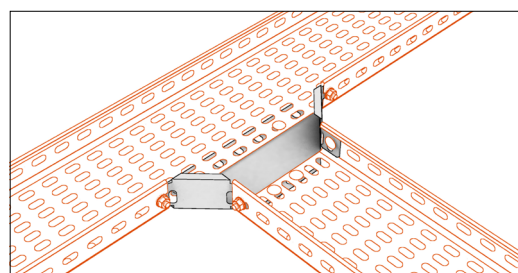
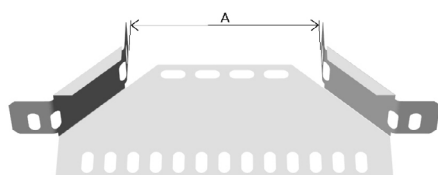
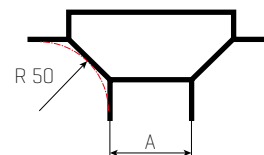


legenda dostupnosti provedení na str. 4

objednáací kód	označení	A [mm]	H [mm]	t [mm]	hmotnost [kg/ks]	baleno po [ks]
ARD-3x330601	TLL-1 50/60	50	60	1,0	0,185	1
ARD-3x330602	TLL-1 80/60	80	60	1,0	0,210	1
ARD-3x330603	TLL-1 100/60	100	60	1,0	0,230	1
ARD-3x330604	TLL-1 120/60	120	60	1,0	0,260	1
ARD-3x330605	TLL-1 160/60	160	60	1,0	0,275	1
ARD-3x330606	TLL-1 200/60	200	60	1,0	0,305	1
ARD-3x330607	TLL-1 260/60	260	60	1,0	0,350	1
ARD-3x330608	TLL-1 300/60	300	60	1,0	0,370	1

související prvky:
víka na str. 46

- 4 sendzimirově zinkováno
- 2 žárově pozinkováno



příklad použití

Kříž žlabu | KRL1-R50 | 60 mm

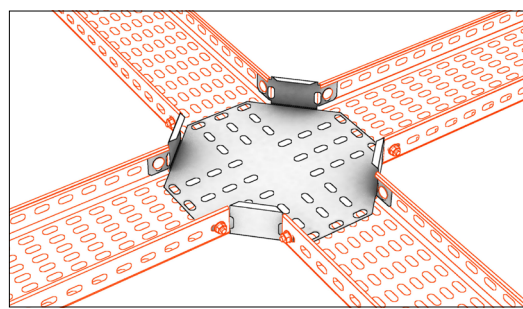
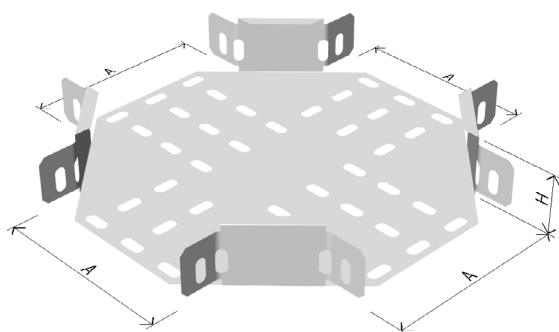
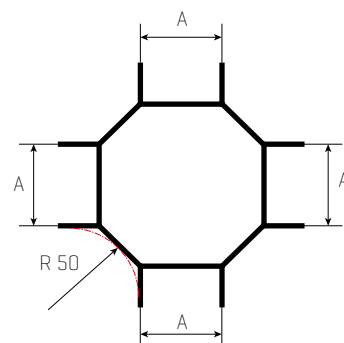


legenda dostupnosti provedení na str. 4

objednací kód	označení	A [mm]	H [mm]	t [mm]	hmotnost [kg/ks]	baleno po [ks]
ARD-3x370115	KRL1-R50 80/60	80	60	1,5	0,480	1
ARD-3x370117	KRL1-R50 100/60	100	60	1,5	0,600	1
ARD-3x370118	KRL1-R50 120/60	120	60	1,5	0,700	1
ARD-3x370119	KRL1-R50 160/60	160	60	1,5	0,960	1
ARD-3x370120	KRL1-R50 200/60	200	60	1,5	1,200	1

- 4 sendzimirově zinkováno
- 2 žárově pozinkováno

související prvky:
víka na str. 45



příklad použití

Kříž žlabu | KRL1-R300 | 60 mm

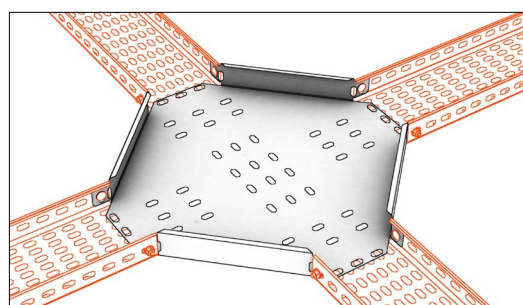
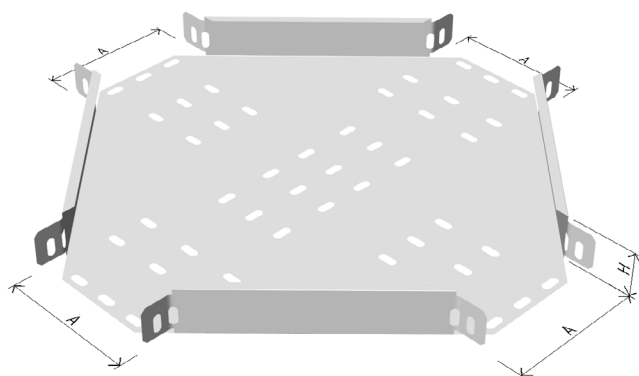
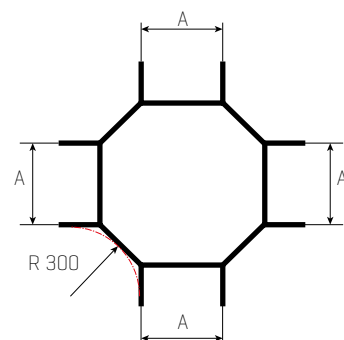


legenda dostupnosti provedení na str. 4

objednací kód	označení	A [mm]	H [mm]	t [mm]	hmotnost [kg/ks]	baleno po [ks]
ARD-3x380115	KRL1-R300 80/60	80	60	1,5	1,200	1
ARD-3x380117	KRL1-R300 100/60	100	60	1,5	1,500	1
ARD-3x380118	KRL1-R300 120/60	120	60	1,5	1,800	1
ARD-3x380119	KRL1-R300 160/60	160	60	1,5	2,400	1
ARD-3x380120	KRL1-R300 200/60	200	60	1,5	3,000	1
ARD-3x380121	KRL1-R300 260/60	260	60	1,5	3,640	1
ARD-3x380122	KRL1-R300 300/60	300	60	1,5	4,100	1

- 4 sendzimirově zinkováno
- 2 žárově pozinkováno

související prvky:
víka na str. 45



příklad použití

T-kus vertikální žlabu | TVL | U 60 mm

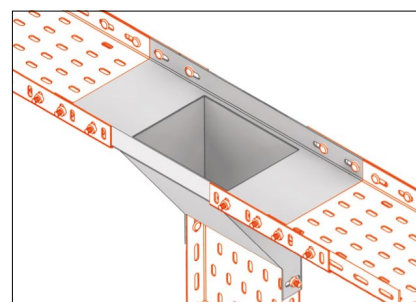
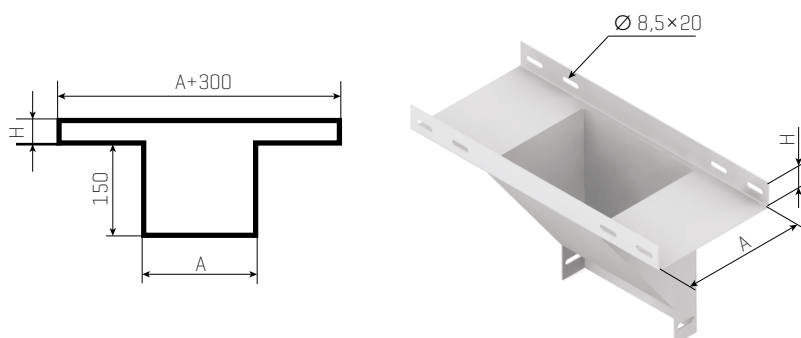


legenda dostupnosti provedení na str. 4

objednací kód	označení	A [mm]	H [mm]	t [mm]	hmotnost [kg/ks]	baleno po [ks]
ARD-3x350117	TVL 100/60	100	60	1,5	1,557	1
ARD-3x350118	TVL 120/60	120	60	1,5	1,868	1
ARD-3x350119	TVL 160/60	160	60	1,5	2,208	1
ARD-3x350120	TVL 200/60	200	60	1,5	4,342	1
ARD-3x350121	TVL 260/60	260	60	1,5	5,640	1
ARD-3x350122	TVL 300/60	300	60	1,5	6,515	1

související prvky:
vika na str. 42

- 4 sendzimirově zinkováno
- 2 žárově pozinkováno



příklad použití

Koleno tvarovací vnitřní/vnější | KTWL | 60 mm

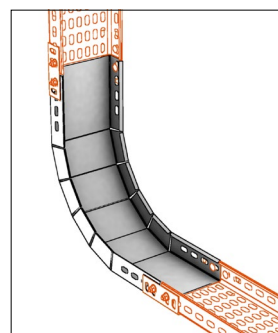
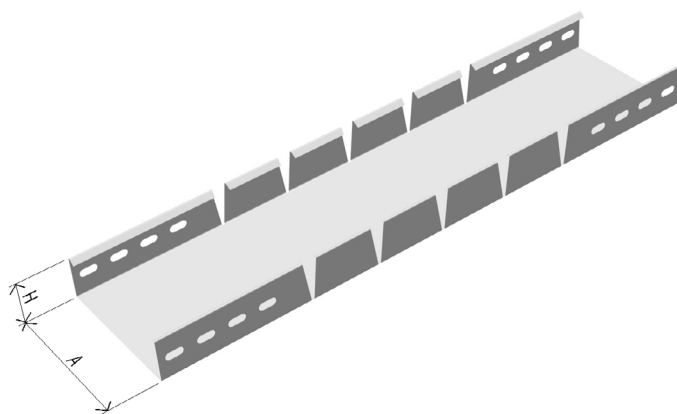
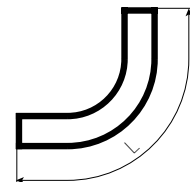


legenda dostupnosti provedení na str. 4

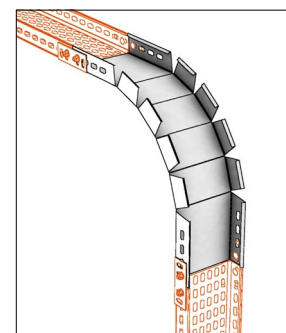
objednací kód	označení	A [mm]	H [mm]	L [mm]	t [mm]	hmotnost [kg/ks]	baleno po [ks]
ARD-3x290115	KTWL 80/60	80	60	700	1,0	1,210	1
ARD-3x290117	KTWL 100/60	100	60	700	1,2	1,312	1
ARD-3x290118	KTWL 120/60	120	60	700	1,2	1,436	1
ARD-3x290119	KTWL 160/60	160	60	700	1,2	1,999	1
ARD-3x290120	KTWL 200/60	200	60	700	1,5	1,680	1
ARD-3x290121	KTWL 260/60	260	60	700	1,5	2,344	1
ARD-3x290122	KTWL 300/60	300	60	700	1,5	2,626	1

související prvky:
víka na str. 46

- 4 sendzímírově zinkováno
- 2 žárově pozinkováno



příklad použití



příklad použití

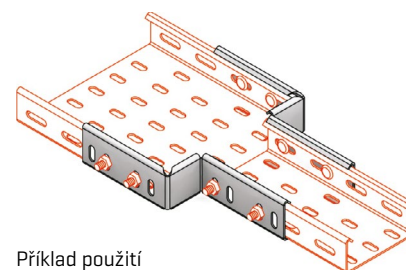
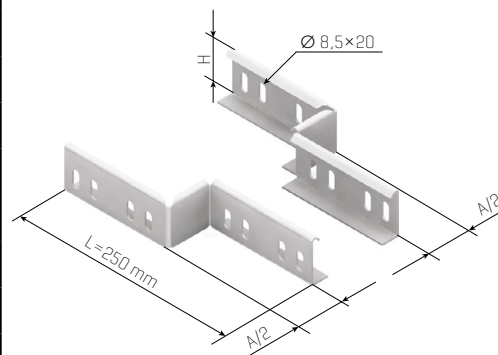
Redukční díl žlabu - středový | RDSL | U 60 mm



legenda dostupnosti provedení na str. 4

objednací kód	označení	A [mm]	H [mm]	t [mm]	hmotnost [kg/pár]	baleno po [pár]
ARD-3x471602	RDSL-20x60	20	60	1,5	0,336	1 pár
ARD-3x471603	RDSL-30x60	30	60	1,5	0,420	1 pár
ARD-3x471604	RDSL-40x60	40	60	1,5	0,426	1 pár
ARD-3x471605	RDSL-50x60	50	60	1,5	0,456	1 pár
ARD-3x471606	RDSL-60x60	60	60	1,5	0,489	1 pár
ARD-3x471607	RDSL-70x60	70	60	1,5	0,504	1 pár
ARD-3x471608	RDSL-80x60	80	60	1,5	0,513	1 pár
ARD-3x471610	RDSL-100x60	100	60	1,5	0,522	1 pár
ARD-3x471611	RDSL-110x60	110	60	1,5	0,542	1 pár
ARD-3x471614	RDSL-140x60	140	60	1,5	0,559	1 pár
ARD-3x471616	RDSL-160x60	160	60	1,5	0,600	1 pár
ARD-3x471620	RDSL-200x60	200	60	1,5	0,621	1 pár
ARD-3x471624	RDSL-240x60	240	60	1,5	0,669	1 pár
ARD-3x471626	RDSL-260x60	260	60	1,5	0,790	1 pár
ARD-3x471630	RDSL-300x60	300	60	1,5	0,960	1 pár

4 sendzimiřově zinkováno
2 žárově pozinkováno



Příklad použití

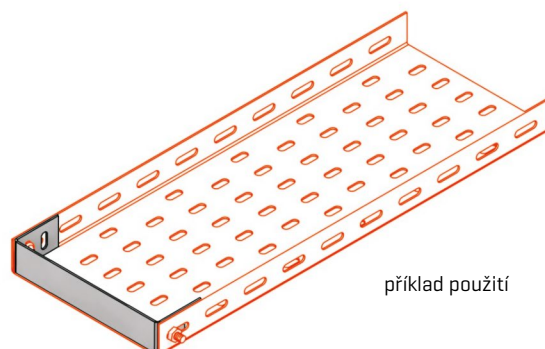
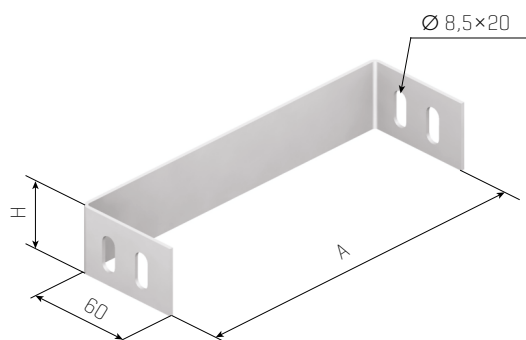
Koncový díl (záslepka) | KDL | U 60 mm



legenda dostupnosti provedení na str. 4

objednací kód	označení	A [mm]	H [mm]	t [mm]	hmotnost [kg/ks]	baleno po [ks]
ARD-3x480117	KDL 100/60	96	60	1,2	0,066	15
ARD-3x480118	KDL 120/60	116	60	1,2	0,070	30
ARD-3x480119	KDL 160/60	156	60	1,2	0,120	20
ARD-3x480120	KDL 200/60	196	60	1,2	0,144	15
ARD-3x480121	KDL 260/60	256	60	1,2	0,162	15
ARD-3x480122	KDL 300/60	296	60	1,2	0,180	15

4 sendzimiřově zinkováno
2 žárově pozinkováno



příklad použití

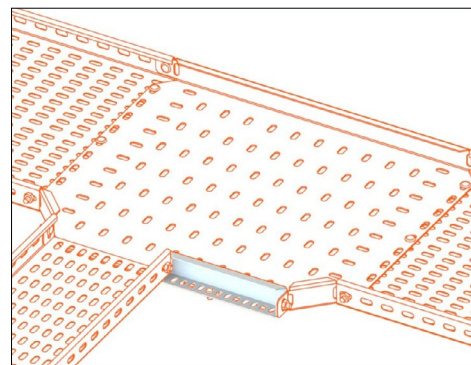
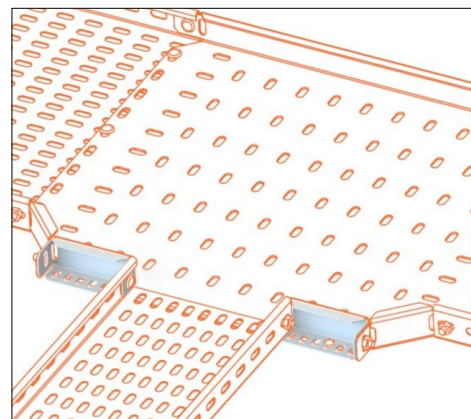
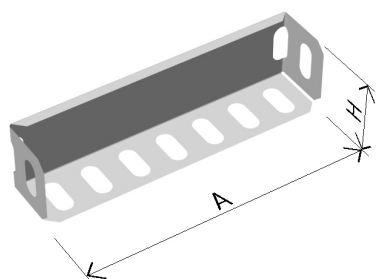
Redukční díl žlabu - univerzální | RDUL | 60 mm



legenda dostupnosti provedení na str. 4

objednací kód	označení	A [mm]	H [mm]	t [mm]	hmotnost [kg/ks]	baleno po [ks]
ARD-3x476060	RDUL-60x60	60	60	1,5	0,090	1
ARD-3x476080	RDUL-80x60	80	60	1,5	0,115	1
ARD-3x476100	RDUL-100x60	100	60	1,5	0,130	1
ARD-3x476120	RDUL-120x60	120	60	1,5	0,155	1
ARD-3x476140	RDUL-140x60	140	60	1,5	0,180	1
ARD-3x476160	RDUL-160x60	160	60	1,5	0,205	1
ARD-3x476180	RDUL-180x60	180	60	1,5	0,230	1
ARD-3x476200	RDUL-200x60	200	60	1,5	0,250	1
ARD-3x476220	RDUL-220x60	220	60	1,5	0,275	1

- 4 senzimitrově zinkováno
- 2 žárově pozinkováno



Příklad použití

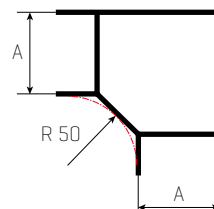
Koleno žlabu | KL2 90°-R50 | 100 mm



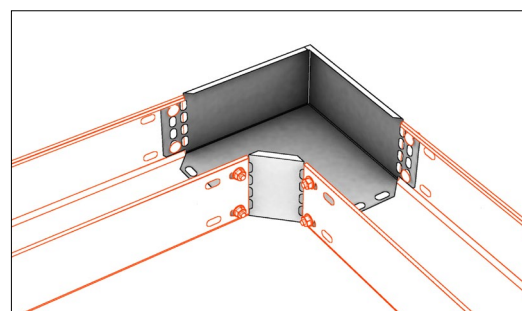
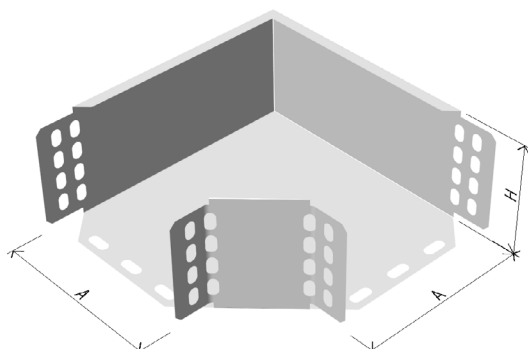
legenda dostupnosti provedení na str. 4

objednací kód	označení	A [mm]	H [mm]	t [mm]	hmotnost [kg/ks]	baleno po [ks]
ARD-3x220246	KL2 90-R50 100/100	100	100	1,0	0,650	1
ARD-3x220247	KL2 90-R50 120/100	120	100	1,0	0,700	1
ARD-3x220248	KL2 90-R50 160/100	160	100	1,0	1,000	1
ARD-3x220249	KL2 90-R50 200/100	200	100	1,0	1,250	1
ARD-3x220250	KL2 90-R50 260/100	260	100	1,0	1,600	1

související prvky:
víka na str. 43



- 4 sendzimirově zinkováno
- 2 žárově pozinkováno



příklad použití

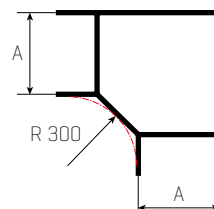
Koleno žlabu | KL2 90°-R300 | 100 mm



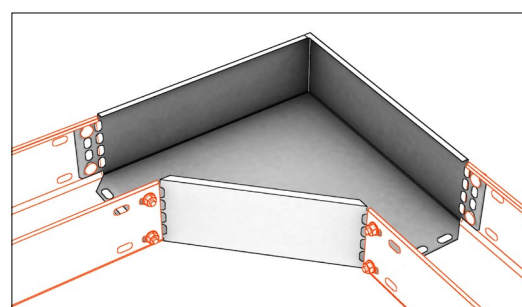
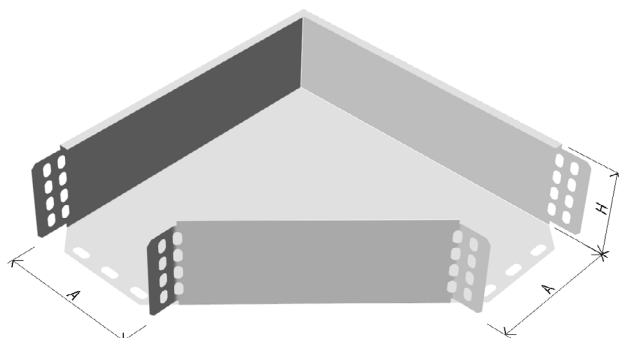
legenda dostupnosti provedení na str. 4

objednací kód	označení	A [mm]	H [mm]	t [mm]	hmotnost [kg/ks]	baleno po [ks]
ARD-3x230246	KL2 90-R300 100/100	100	100	1,2	1,250	1
ARD-3x230247	KL2 90-R300 120/100	120	100	1,2	1,500	1
ARD-3x230248	KL2 90-R300 160/100	160	100	1,5	2,000	1
ARD-3x230249	KL2 90-R300 200/100	200	100	1,5	2,400	1
ARD-3x230250	KL2 90-R300 260/100	260	100	1,5	2,900	1
ARD-3x230251	KL2 90-R300 300/100	300	100	1,5	3,200	1
ARD-3x230252	KL2 90-R300 400/100	400	100	1,5	4,550	1
ARD-3x230253	KL2 90-R300 500/100	500	100	1,5	5,700	1

související prvky:
víka na str. 43



- 4 sendzimirově zinkováno
- 2 žárově pozinkováno



příklad použití

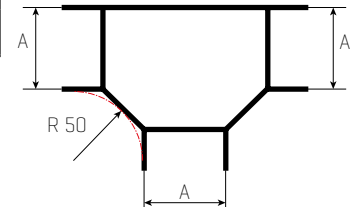
T-kus žlabu | TL2-R50 | 100 mm



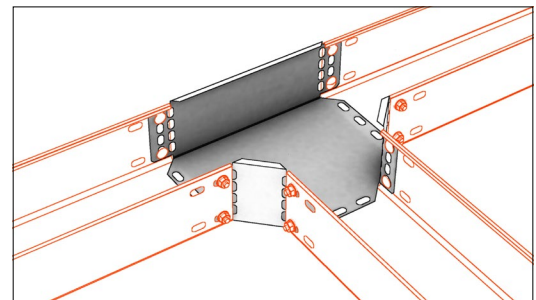
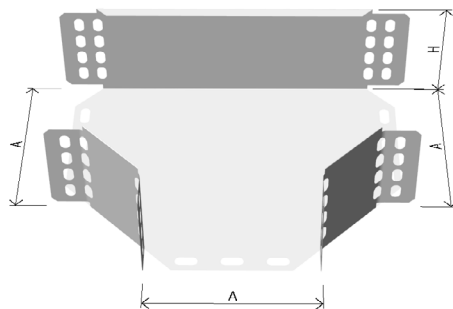
legenda dostupnosti provedení na str. 4

objednáací kód	označení	A [mm]	H [mm]	t [mm]	hmotnost [kg/ks]	baleno po [ks]
ARD-3x310246	TL2-R50 100/100	100	100	1,0	0,700	1
ARD-3x310247	TL2-R50 120/100	120	100	1,0	0,900	1
ARD-3x310248	TL2-R50 160/100	160	100	1,0	1,050	1
ARD-3x310249	TL2-R50 200/100	200	100	1,2	1,250	1
ARD-3x310250	TL2-R50 260/100	260	100	1,2	1,550	1

související prvky:
víka na str. 44



4 sendzimirově zinkováno
2 žárově pozinkováno



příklad použití

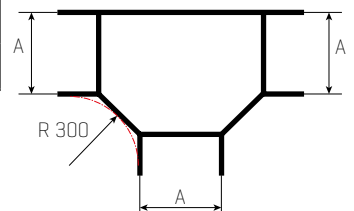
T-kus žlabu | TL2-R300 | 100 mm



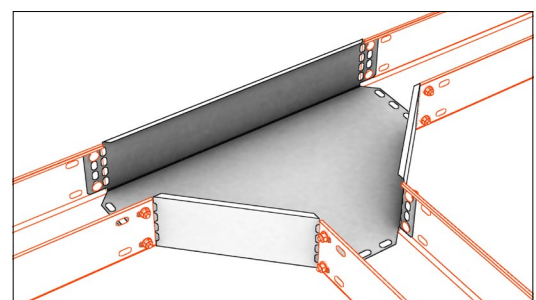
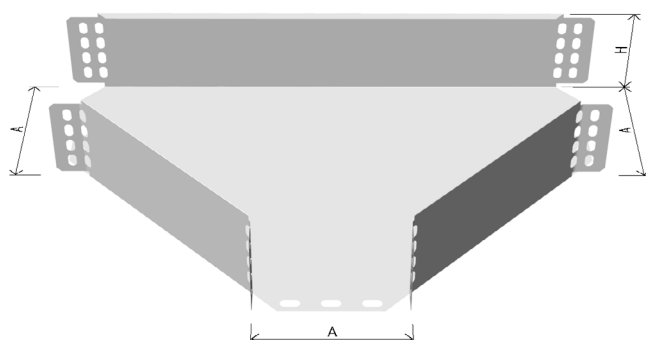
legenda dostupnosti provedení na str. 4

objednáací kód	označení	A [mm]	H [mm]	t [mm]	hmotnost [kg/ks]	baleno po [ks]
ARD-3x320246	TL2-R300 100/100	100	100	1,2	2,050	1
ARD-3x320247	TL2-R300 120/100	120	100	1,2	2,200	1
ARD-3x320248	TL2-R300 160/100	160	100	1,2	2,600	1
ARD-3x320249	TL2-R300 200/100	200	100	1,5	2,950	1
ARD-3x320250	TL2-R300 260/100	260	100	1,5	3,600	1
ARD-3x320251	TL2-R300 300/100	300	100	1,5	4,000	1
ARD-3x320252	TL2-R300 400/100	400	100	1,5	5,300	1
ARD-3x320253	TL2-R300 500/100	500	100	1,5	6,500	1

související prvky:
víka na str. 44



4 sendzimirově zinkováno
2 žárově pozinkováno



příklad použití

Koleno žlabu LIGHT | KLL 90°-R50 | 100 mm

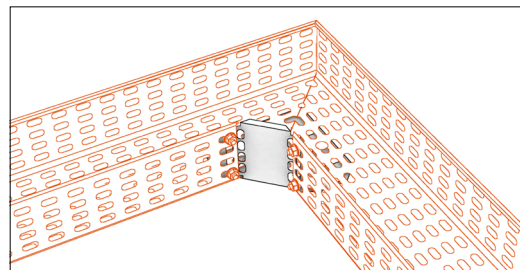
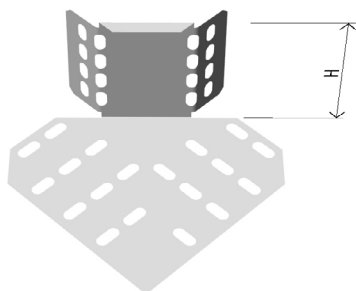
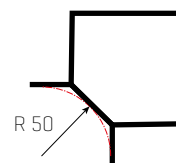


legenda dostupnosti provedení na str. 4

objednací kód	označení	H [mm]	t [mm]	hmotnost [kg/ks]	baleno po [ks]
ARD-3x240110	KLL-100	100	1,0	0,255	1

související prvky:
víka na str. 43

- 4 sendzimirově zinkováno
- 2 žárově pozinkováno



příklad použití

T-kus žlabu LIGHT | TLL 90°-R50 | 100 mm

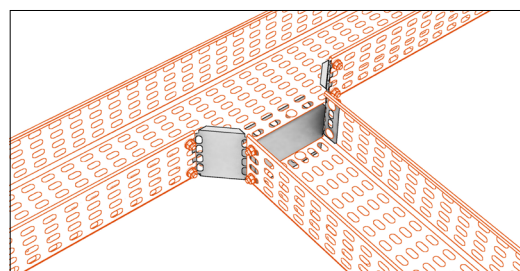
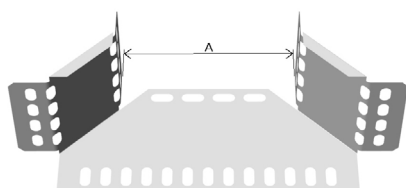
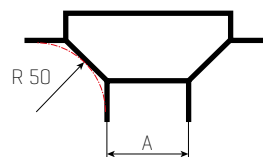


legenda dostupnosti provedení na str. 4

objednací kód	označení	A [mm]	H [mm]	t [mm]	hmotnost [kg/ks]	baleno po [ks]
ARD-3x331001	TLL-1 100/100	100	100	1,0	0,295	1
ARD-3x331002	TLL-1 120/100	120	100	1,0	0,300	1
ARD-3x331003	TLL-1 160/100	160	100	1,0	0,340	1
ARD-3x331004	TLL-1 200/100	200	100	1,0	0,375	1
ARD-3x331005	TLL-1 260/100	260	100	1,0	0,400	1
ARD-3x331006	TLL-1 300/100	300	100	1,0	0,440	1
ARD-3x331007	TLL-1 400/100	400	100	1,0	0,510	1
ARD-3x331008	TLL-1 500/100	500	100	1,0	0,580	1

související prvky:
víka na str. 46

- 4 sendzimirově zinkováno
- 2 žárově pozinkováno



příklad použití

Kříž žlabu | KRL2-R50 | 100 mm

SZ
sendzimirový žlab

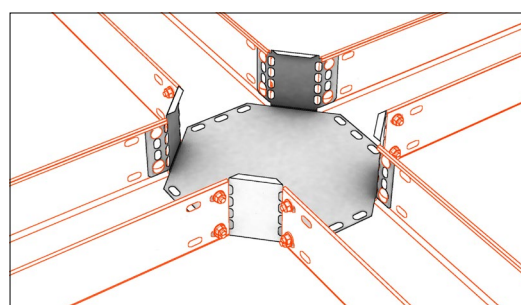
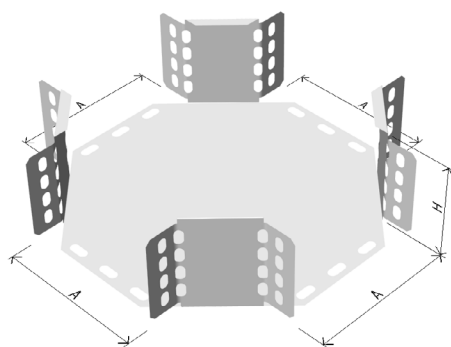
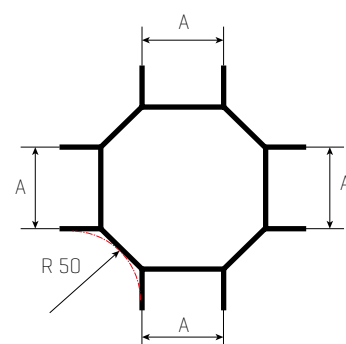
ŽŽ
žárový žlab

legenda dostupnosti provedení na str. 4

objednací kód	označení	A [mm]	H [mm]	t [mm]	hmotnost [kg/ks]	baleno po [ks]
ARD-3x370246	KRL2-R50 100/100	100	100	1,0	0,800	1
ARD-3x370247	KRL2-R50 120/100	120	100	1,0	0,900	1
ARD-3x370248	KRL2-R50 160/100	160	100	1,0	1,100	1
ARD-3x370249	KRL2-R50 200/100	200	100	1,0	1,350	1
ARD-3x370250	KRL2-R50 260/100	260	100	1,0	1,750	1

4 sendzimirové zinkováno
2 žárově pozinkováno

související prvky:
víka na str. 45



příklad použití

Kříž žlabu | KRL2-R300 | 100 mm

SZ
sendzimirový žlab

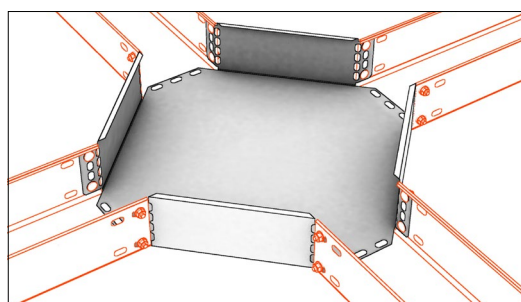
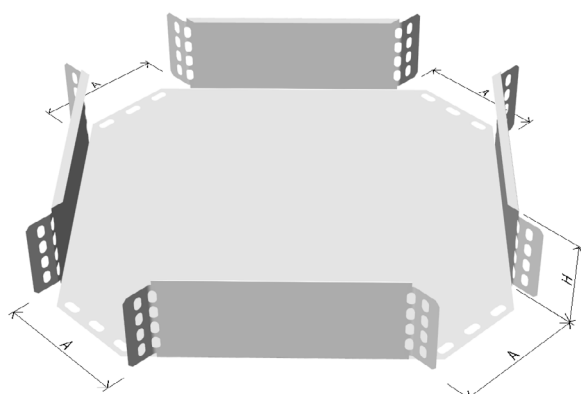
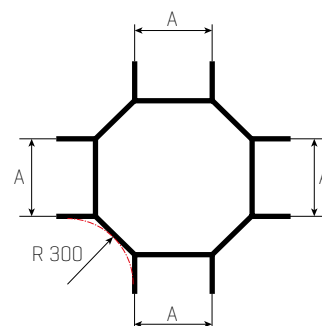
ŽŽ
žárový žlab

legenda dostupnosti provedení na str. 4

objednací kód	označení	A [mm]	H [mm]	t [mm]	hmotnost [kg/ks]	baleno po [ks]
ARD-3x380246	KRL2-R300 100/100	100	100	1,2	2,550	1
ARD-3x380247	KRL2-R300 120/100	120	100	1,2	2,750	1
ARD-3x380248	KRL2-R300 160/100	160	100	1,2	3,150	1
ARD-3x380249	KRL2-R300 200/100	200	100	1,5	3,550	1
ARD-3x380250	KRL2-R300 260/100	260	100	1,5	4,250	1
ARD-3x380251	KRL2-R300 300/100	300	100	1,5	4,750	1
ARD-3x380252	KRL2-R300 400/100	400	100	1,5	5,900	1
ARD-3x380253	KRL2-R300 500/100	500	100	1,5	7,550	1

4 sendzimirové zinkováno
2 žárově pozinkováno

související prvky:
víka na str. 45



příklad použití



T-kus vertikální žlabu | TVL | U 100 mm

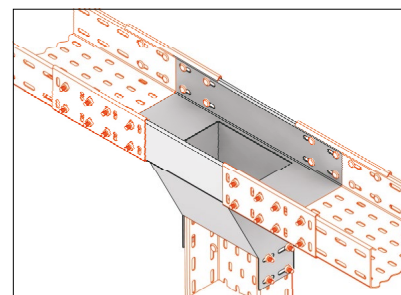
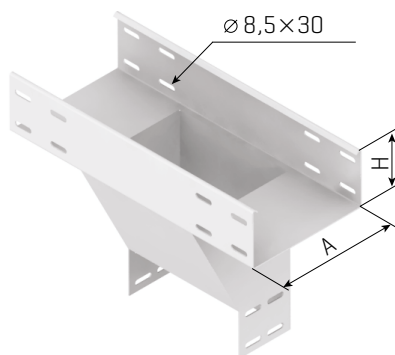
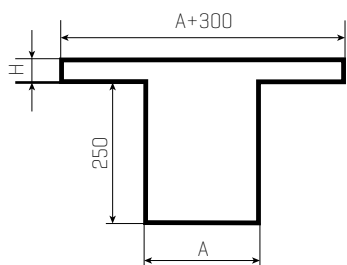


legenda dostupnosti provedení na str. 4

objednáací kód	označení	A [mm]	H [mm]	t [mm]	hmotnost [kg/ks]	baleno po [ks]
ARD-3x350146	TVL 100/100	100	100	1,5	1,950	1
ARD-3x350147	TVL 120/100	120	100	1,5	2,100	1
ARD-3x350148	TVL 160/100	160	100	1,5	2,500	1
ARD-3x350149	TVL 200/100	200	100	1,5	2,950	1
ARD-3x350150	TVL 260/100	260	100	1,5	3,650	1
ARD-3x350151	TVL 300/100	300	100	1,5	4,200	1
ARD-3x350152	TVL 400/100	400	100	2,0	5,600	1
ARD-3x350153	TVL 500/100	500	100	2,0	7,200	1

související prvky:
vika na str. 42

- 4 sendzímírově zinkováno
- 2 žárově pozinkováno



příklad použití

Koleno tvarovací vnitřní/vnější | KTWL | 100 mm

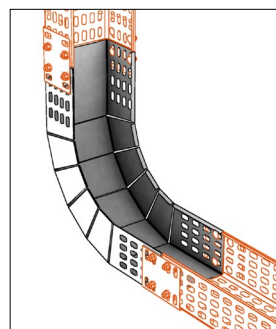
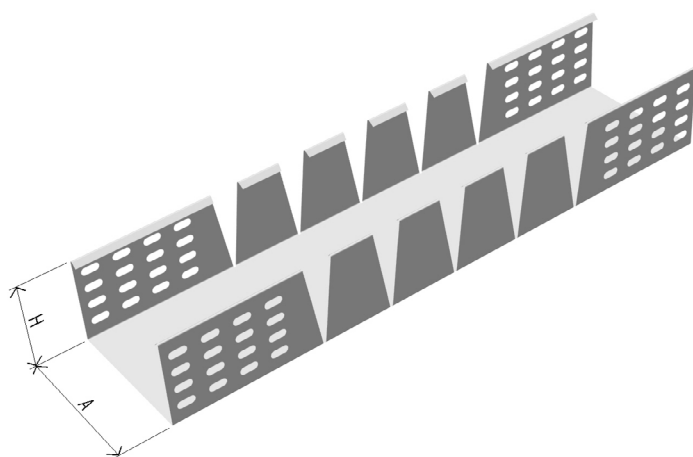
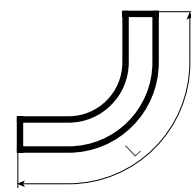


legenda dostupnosti provedení na str. 4

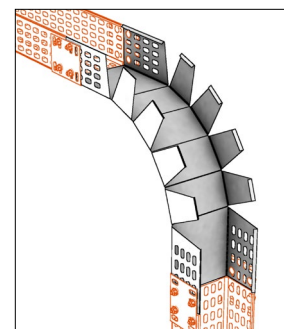
objednací kód	označení	A [mm]	H [mm]	L [mm]	t [mm]	hmotnost [kg/ks]	baleno po [ks]
ARD-3x290146	KTWL 100/100	100	100	700	1,2	0,950	1
ARD-3x290147	KTWL 120/100	120	100	700	1,2	1,000	1
ARD-3x290148	KTWL 160/100	160	100	700	1,5	1,500	1
ARD-3x290149	KTWL 200/100	200	100	700	1,5	1,650	1
ARD-3x290150	KTWL 260/100	260	100	700	1,5	2,350	1
ARD-3x290151	KTWL 300/100	300	100	700	1,5	2,600	1
ARD-3x290152	KTWL 400/100	400	100	700	2,0	3,000	1
ARD-3x290153	KTWL 500/100	500	100	700	2,0	4,326	1

související prvky:
víka na str. 46

- 4 sendzimírově zinkováno
- 2 žárově pozinkováno



příklad použití



příklad použití

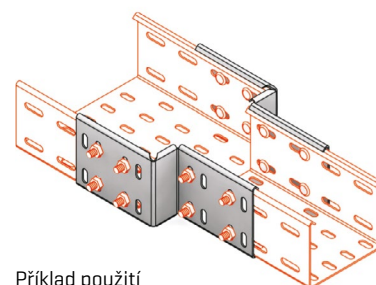
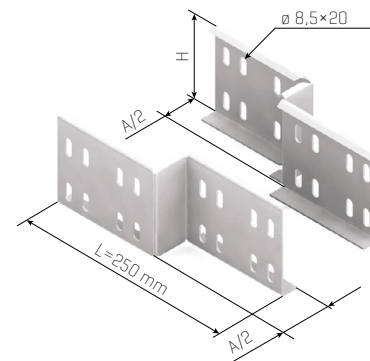
Redukční díl žlabu - středový | RDSL | U 100 mm



legenda dostupnosti provedení na str. 4

objednáací kód	označení	A [mm]	H [mm]	t [mm]	hmotnost [kg/pár]	baleno po [pár]
ARD-3x471902	RDSL-20x100	20	100	1,5	0,480	1 pár
ARD-3x471903	RDSL-30x100	30	100	1,5	0,544	1 pár
ARD-3x471904	RDSL-40x100	40	100	1,5	0,556	1 pár
ARD-3x471905	RDSL-50x100	50	100	1,5	0,664	1 pár
ARD-3x471906	RDSL-60x100	60	100	1,5	0,690	1 pár
ARD-3x471907	RDSL-70x100	70	100	1,5	0,710	1 pár
ARD-3x471908	RDSL-80x100	80	100	1,5	0,718	1 pár
ARD-3x471910	RDSL-100x100	100	100	1,5	0,702	1 pár
ARD-3x471911	RDSL-110x100	110	100	1,5	0,760	1 pár
ARD-3x471914	RDSL-140x100	140	100	1,5	0,634	1 pár
ARD-3x471916	RDSL-160x100	160	100	1,5	0,716	1 pár
ARD-3x471920	RDSL-200x100	200	100	1,5	0,876	1 pár
ARD-3x471924	RDSL-240x100	240	100	1,5	0,930	1 pár
ARD-3x471926	RDSL-260x100	260	100	1,5	1,110	1 pár
ARD-3x471930	RDSL-300x100	300	100	1,5	1,270	1 pár

- 4 sendzimiřově zinkováno
- 2 žárově pozinkováno



Příklad použití

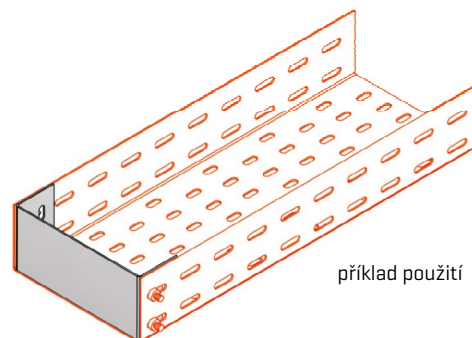
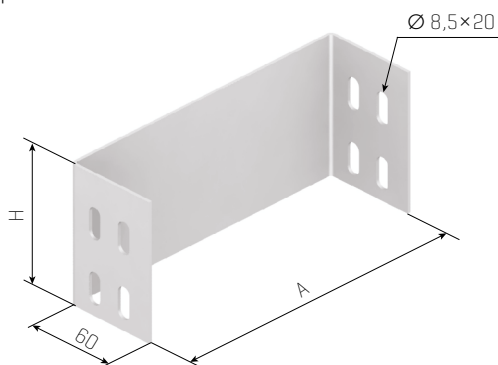
Koncový díl (záslepka) | KDL | U 100 mm



legenda dostupnosti provedení na str. 4

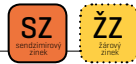
objednáací kód	označení	A [mm]	H [mm]	t [mm]	hmotnost [kg/ks]	baleno po [ks]
ARD-3x480146	KDL 100/100	96	100	1,2	0,150	20
ARD-3x480147	KDL 120/100	116	100	1,2	0,170	15
ARD-3x480148	KDL 160/100	156	100	1,2	0,200	10
ARD-3x480149	KDL 200/100	196	100	1,2	0,250	10
ARD-3x480150	KDL 260/100	256	100	1,2	0,300	5
ARD-3x480151	KDL 300/100	296	100	1,2	0,350	5
ARD-3x480152	KDL 400/100	396	100	1,5	0,400	8
ARD-3x480153	KDL 500/100	496	100	1,5	0,500	8

- 4 sendzimiřově zinkováno
- 2 žárově pozinkováno



příklad použití

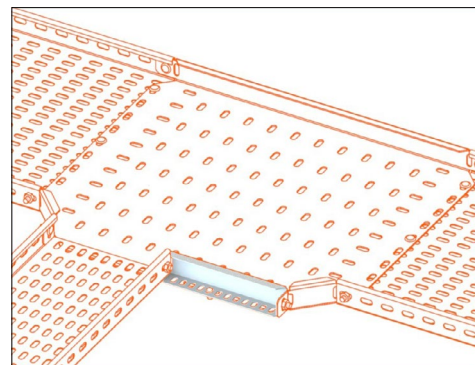
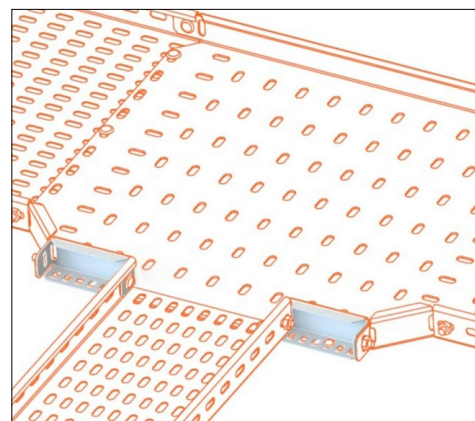
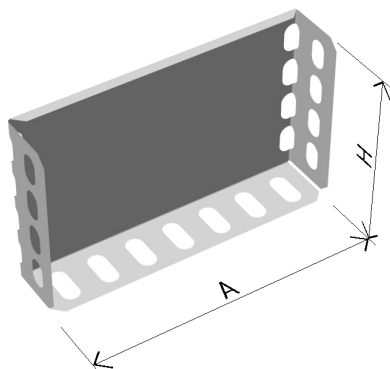
Redukční díl žlabu - univerzální | RDUL | 100 mm



legenda dostupnosti provedení na str. 4

objednací kód	označení	A [mm]	H [mm]	t [mm]	hmotnost [kg/ks]	baleno po [ks]
ARD-3x479050	RDUL-50x100	50	100	1,5	0,130	1
ARD-3x479055	RDUL-55x100	55	100	1,5	0,140	1
ARD-3x479060	RDUL-60x100	60	100	1,5	0,150	1
ARD-3x479070	RDUL-70x100	70	100	1,5	0,170	1
ARD-3x479075	RDUL-75x100	75	100	1,5	0,180	1
ARD-3x479080	RDUL-80x100	80	100	1,5	0,190	1
ARD-3x479090	RDUL-90x100	90	100	1,5	0,210	1
ARD-3x479100	RDUL-100x100	100	100	1,5	0,220	1
ARD-3x479105	RDUL-105x100	105	100	1,5	0,230	1
ARD-3x479110	RDUL-110x100	110	100	1,5	0,240	1
ARD-3x479120	RDUL-120x100	120	100	1,5	0,260	1
ARD-3x479125	RDUL-125x100	125	100	1,5	0,270	1
ARD-3x479140	RDUL-140x100	140	100	1,5	0,300	1
ARD-3x479150	RDUL-150x100	150	100	1,5	0,320	1
ARD-3x479160	RDUL-160x100	160	100	1,5	0,340	1
ARD-3x479170	RDUL-170x100	170	100	1,5	0,360	1
ARD-3x479175	RDUL-175x100	175	100	1,5	0,370	1
ARD-3x479180	RDUL-180x100	180	100	1,5	0,380	1
ARD-3x479190	RDUL-190x100	190	100	1,5	0,400	1
ARD-3x479200	RDUL-200x100	200	100	1,5	0,420	1
ARD-3x479210	RDUL-210x100	210	100	1,5	0,440	1
ARD-3x479220	RDUL-220x100	220	100	1,5	0,460	1
ARD-3x479225	RDUL-225x100	225	100	1,5	0,470	1
ARD-3x479240	RDUL-240x100	240	100	1,5	0,480	1
ARD-3x479250	RDUL-250x100	250	100	1,5	0,500	1
ARD-3x479280	RDUL-280x100	280	100	1,5	0,560	1
ARD-3x479300	RDUL-300x100	300	100	1,5	0,590	1
ARD-3x479320	RDUL-320x100	320	100	1,5	0,620	1
ARD-3x479340	RDUL-340x100	340	100	1,5	0,660	1
ARD-3x479350	RDUL-350x100	350	100	1,5	0,690	1
ARD-3x479380	RDUL-380x100	380	100	1,5	0,740	1
ARD-3x479400	RDUL-400x100	400	100	1,5	0,770	1
ARD-3x479450	RDUL-450x100	450	100	1,5	0,870	1

- 4 sendzímírově zinkováno
- 2 žárově pozinkováno



Příklad použití

Víka žlabu | VL



legenda dostupnosti provedení na str. 4

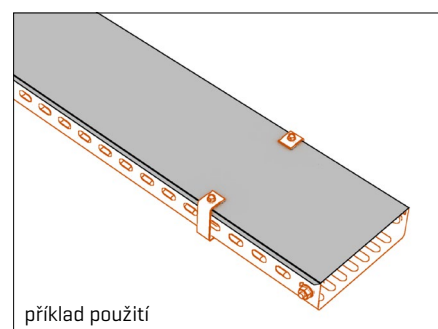
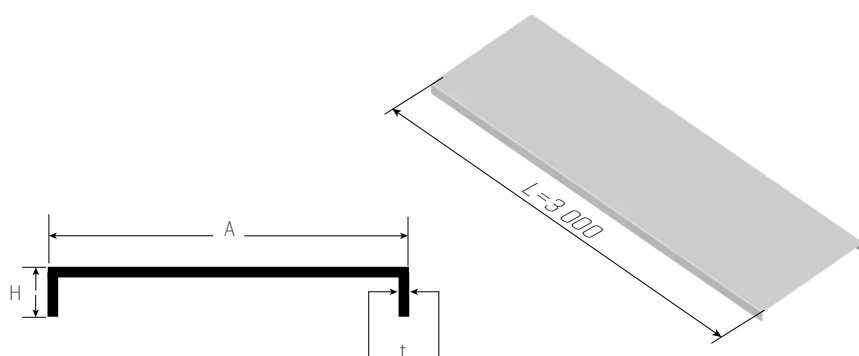
objednáací kód	označení	A [mm]	H [mm]	t [mm]	hmotnost [kg/ks]	balení [ks/m]
ARD-3x710108-3m	VL 50	50	10	0,8	0,340	1ks/3m
ARD-3x710208-3m	VL 80	80	10	0,8	0,490	1ks/3m
ARD-3x710308-3m	VL 100	100	10	0,8	0,545	1ks/3m
ARD-3x710408-3m	VL 120	120	10	0,8	0,680	1ks/3m
ARD-3x710508-3m	VL 160	160	10	0,8	0,815	1ks/3m
ARD-3x710608-3m	VL 200	200	10	0,8	1,420	1ks/3m
ARD-3x710708-3m	VL 260	260	10	0,8	1,800	1ks/3m
ARD-3x710810-3m	VL 300	300	10	1,0	2,560	1ks/3m
ARD-3x710910-3m	VL 400	400	10	1,0	3,340	1ks/3m
ARD-3x711010-3m	VL 500	500	10	1,0	4,130	1ks/3m

POZNÁMKA

Víka je možno použít pro všechny výšky bočnic kabelových žlabů.

Víka zajistěte pomocí spojek SVL viz str. 17.

- 4 sendzimiřově zinkováno
- 2 žárově pozinkováno



příklad použití

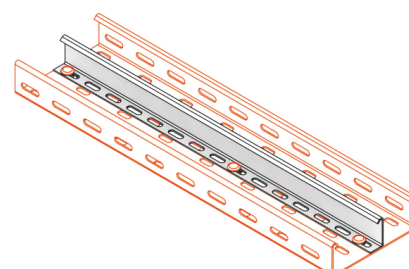
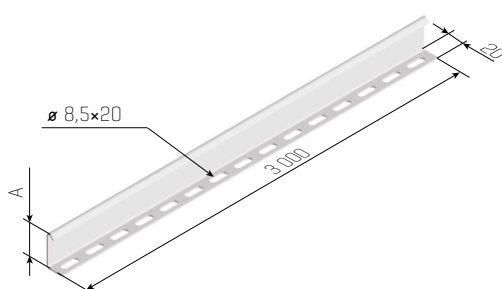
Kabelová přepážka | KPL



legenda dostupnosti provedení na str. 4

objednáací kód	označení	A [mm]	t [mm]	hmotnost [kg/m]	balení [ks/m]
ARD-3x713108-3m	KPL 50	50	0,8	0,471	1ks/3m
ARD-3x713208-3m	KPL 60	60	0,8	0,565	1ks/3m
ARD-3x713410-3m	KPL 100	100	1,0	0,960	1ks/3m

- 4 sendzimiřově zinkováno
- 2 žárově pozinkováno



příklad použití

Víko kolena žlabu | VKL 90°-R50



legenda dostupnosti provedení na str. 4

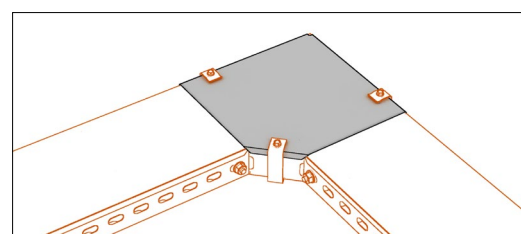
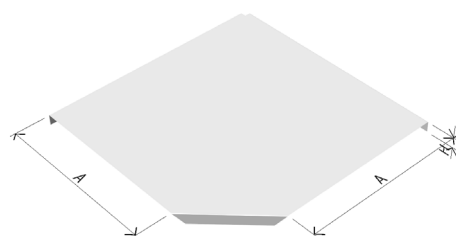
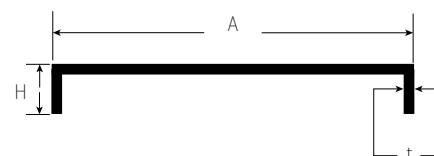
objednací kód	označení	A [mm]	H [mm]	t [mm]	hmotnost [kg/ks]	baleno po [ks]
ARD-3x720101	VKL 90-R50 50	50	10	1,0	0,100	1
ARD-3x720102	VKL 90-R50 80	80	10	1,0	0,130	1
ARD-3x720103	VKL 90-R50 100	100	10	1,0	0,200	1
ARD-3x720104	VKL 90-R50 120	120	10	1,0	0,300	1
ARD-3x720105	VKL 90-R50 160	160	10	1,0	0,450	1
ARD-3x720106	VKL 90-R50 200	200	10	1,0	0,650	1
ARD-3x720107	VKL 90-R50 260	260	10	1,0	1,000	1

POZNÁMKA

Víka je možno použít pro všechny výšky bočnic kabelových žlabů.

Víka zajistíte pomocí spojek SVL viz str. 17.

4 sendzimirově zinkováno
2 žárově pozinkováno



příklad použití

Víko kolena žlabu | VKL 90°-R300



legenda dostupnosti provedení na str. 4

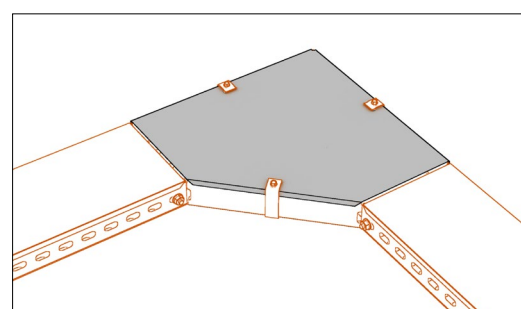
objednací kód	označení	A [mm]	H [mm]	t [mm]	hmotnost [kg/ks]	baleno po [ks]
ARD-3x730101	VKL 90-R300 50	50	10	1,0	0,400	1
ARD-3x730102	VKL 90-R300 80	80	10	1,0	0,480	1
ARD-3x730103	VKL 90-R300 100	100	10	1,0	0,600	1
ARD-3x730104	VKL 90-R300 120	120	10	1,0	0,750	1
ARD-3x730105	VKL 90-R300 160	160	10	1,0	1,000	1
ARD-3x730106	VKL 90-R300 200	200	10	1,0	1,250	1
ARD-3x730107	VKL 90-R300 260	260	10	1,0	1,750	1
ARD-3x730108	VKL 90-R300 300	300	10	1,2	2,100	1
ARD-3x730109	VKL 90-R300 400	400	10	1,5	3,100	1
ARD-3x730110	VKL 90-R300 500	500	10	1,5	4,350	1

POZNÁMKA

Víka je možné použít pro všechny výšky bočnic kabelových žlabů.

Víka zajistíte pomocí spojek SVL viz str. 17.

4 sendzimirově zinkováno
2 žárově pozinkováno



příklad použití

Víko T-kusu žlabu | VTL-R50



legenda dostupnosti provedení na str. 4

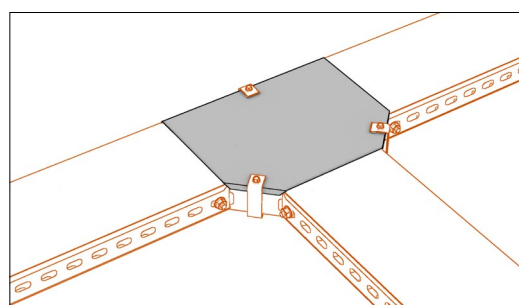
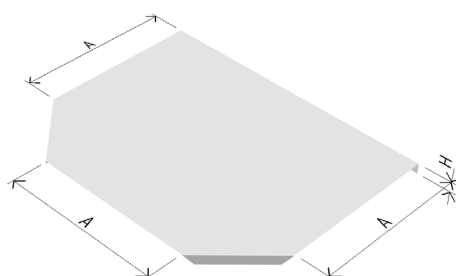
objednací kód	označení	A [mm]	H [mm]	t [mm]	hmotnost [kg/ks]	baleno po [ks]
ARD-3x810101	VTL-R50 50	50	10	1,0	0,100	1
ARD-3x810102	VTL-R50 80	80	10	1,0	0,240	1
ARD-3x810103	VTL-R50 100	100	10	1,0	0,300	1
ARD-3x810104	VTL-R50 120	120	10	1,0	0,350	1
ARD-3x810105	VTL-R50 160	160	10	1,0	0,500	1
ARD-3x810106	VTL-R50 200	200	10	1,0	0,750	1
ARD-3x810107	VTL-R50 260	260	10	1,0	1,100	1

POZNÁMKA

Víka je možné použít pro všechny výšky bočnic kabelových žlabů.

Víka zajistěte pomocí spojek SVL viz str. 17.

- 4 sendzimiřově zinkováno
- 2 žárově pozinkováno



příklad použití

Víko T-kusu žlabu | VTL-R300



legenda dostupnosti provedení na str. 4

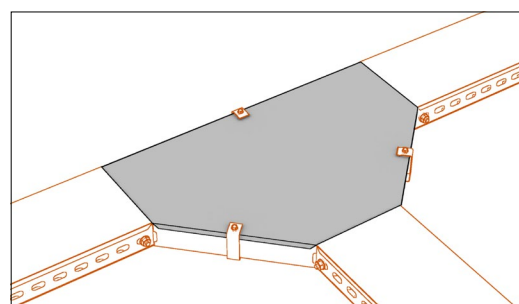
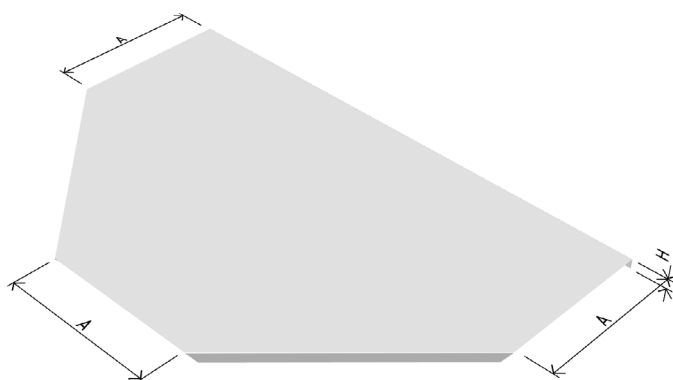
objednací kód	označení	A [mm]	H [mm]	t [mm]	hmotnost [kg/ks]	baleno po [ks]
ARD-3x820101	VTL-R300 50	50	10	1,0	0,650	1
ARD-3x820102	VTL-R300 80	80	10	1,0	0,800	1
ARD-3x820103	VTL-R300 100	100	10	1,0	1,000	1
ARD-3x820104	VTL-R300 120	120	10	1,0	1,100	1
ARD-3x820105	VTL-R300 160	160	10	1,0	1,400	1
ARD-3x820106	VTL-R300 200	200	10	1,0	1,750	1
ARD-3x820107	VTL-R300 260	260	10	1,0	2,300	1
ARD-3x820108	VTL-R300 300	300	10	1,2	2,800	1
ARD-3x820109	VTL-R300 400	400	10	1,5	3,900	1
ARD-3x820110	VTL-R300 500	500	10	1,5	5,300	1

POZNÁMKA

Víka je možné použít pro všechny výšky bočnic kabelových žlabů.

Víka zajistěte pomocí spojek SVL viz str. 17.

- 4 sendzimiřově zinkováno
- 2 žárově pozinkováno



příklad použití

Víko kříže žlabu | VKRL R50

SZ
sendzímírově zinkováno

ŽŽ
žárově pozinkováno

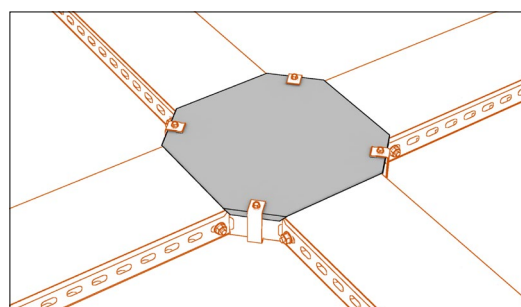
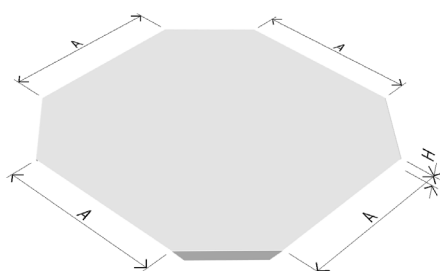
legenda dostupnosti provedení na str. 4

objednací kód	označení	A [mm]	H [mm]	t [mm]	hmotnost [kg/ks]	baleno po [ks]
ARD-3x870101	VKRL-R50 50	50	10	1,0	0,150	1
ARD-3x870102	VKRL-R50 80	80	10	1,0	0,280	1
ARD-3x870103	VKRL-R50 100	100	10	1,0	0,350	1
ARD-3x870104	VKRL-R50 120	120	10	1,0	0,400	1
ARD-3x870105	VKRL-R50 160	160	10	1,0	0,600	1
ARD-3x870106	VKRL-R50 200	200	10	1,0	0,850	1
ARD-3x870107	VKRL-R50 260	260	10	1,0	1,200	1

POZNÁMKA
Víka je možné použít pro všechny výšky bočnic kabelových žlabů.

Víka zajistíte pomocí spojek SVL viz str. 17.

- 4 sendzímírově zinkováno
2 žárově pozinkováno



příklad použití

Víko kříže žlabu | VKRL R300

SZ
sendzímírově zinkováno

ŽŽ
žárově pozinkováno

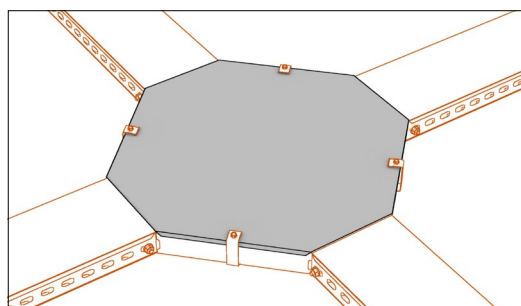
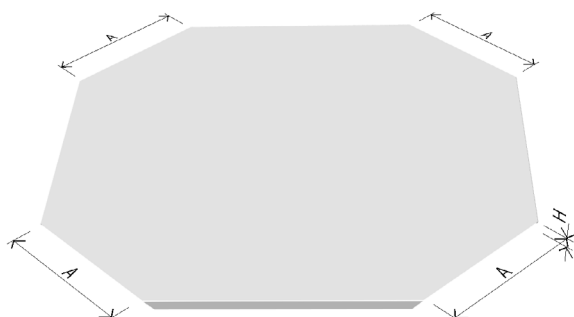
legenda dostupnosti provedení na str. 4

objednací kód	označení	A [mm]	H [mm]	t [mm]	hmotnost [kg/ks]	baleno po [ks]
ARD-3x880101	VKRL-R300 50	50	10	1,0	1,000	1
ARD-3x880102	VKRL-R300 80	80	10	1,0	1,160	1
ARD-3x880103	VKRL-R300 100	100	10	1,0	1,450	1
ARD-3x880104	VKRL-R300 120	120	10	1,0	1,650	1
ARD-3x880105	VKRL-R300 160	160	10	1,0	2,000	1
ARD-3x880106	VKRL-R300 200	200	10	1,0	2,300	1
ARD-3x880107	VKRL-R300 260	260	10	1,0	3,150	1
ARD-3x880108	VKRL-R300 300	300	10	1,2	3,600	1
ARD-3x880109	VKRL-R300 400	400	10	1,5	5,000	1
ARD-3x880110	VKRL-R300 500	500	10	1,5	6,550	1

POZNÁMKA
Víka je možné použít pro všechny výšky bočnic kabelových žlabů.

Víka zajistíte pomocí spojek SVL viz str. 17.

- 4 sendzímírově zinkováno
2 žárově pozinkováno



příklad použití

Víko T-kusu žlabu LIGHT | VTLL-R50



legenda dostupnosti provedení na str. 4

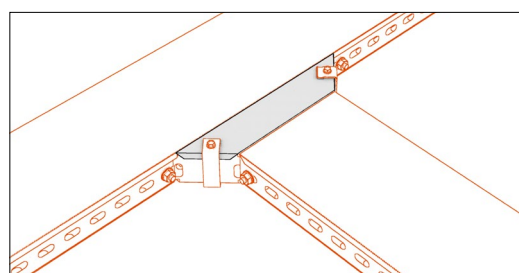
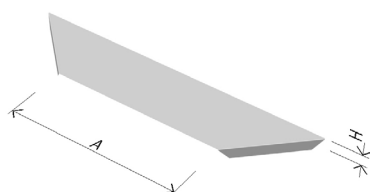
objednáací kód	označení	A [mm]	H [mm]	t [mm]	hmotnost [kg/ks]	baleno po [ks]
ARD-3x830101	VTLL-1 50	50	10	1,0	0,055	1
ARD-3x830102	VTLL-1 80	80	10	1,0	0,070	1
ARD-3x830103	VTLL-1 100	100	10	1,0	0,075	1
ARD-3x830104	VTLL-1 120	120	10	1,0	0,086	1
ARD-3x830105	VTLL-1 160	160	10	1,0	0,100	1
ARD-3x830106	VTLL-1 200	200	10	1,0	0,115	1
ARD-3x830107	VTLL-1 260	260	10	1,0	0,132	1
ARD-3x830108	VTLL-1 300	300	10	1,0	0,160	1
ARD-3x830109	VTLL-1 400	400	10	1,0	0,195	1
ARD-3x830110	VTLL-1 500	500	10	1,0	0,235	1

POZNÁMKA

Víka je možné použít pro všechny výšky bočnic kabelových žlabů.

Víka zajistěte pomocí spojek SVL viz str. 17.

- 4 sendzimirově zinkováno
- 2 žárově pozinkováno



příklad použití

Víko kolena tvarovacího vnitřního/vnějšího | VKTWL



legenda dostupnosti provedení na str. 4

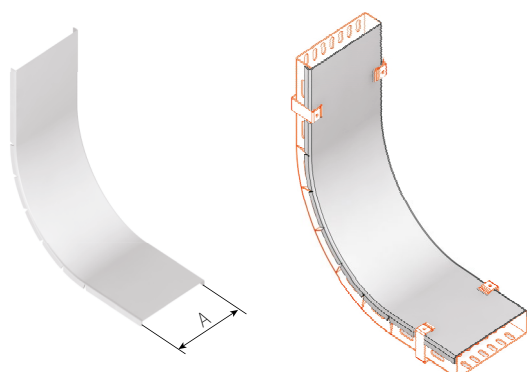
objednáací kód	označení	A [mm]	H [mm]	t [mm]	hmotnost [kg/ks]	baleno po [ks]
ARD-3x790101	VKTWL 50	50	10	1,0	0,400	1
ARD-3x790102	VKTWL 80	80	10	1,0	0,520	1
ARD-3x790103	VKTWL 100	100	10	1,0	0,650	1
ARD-3x790104	VKTWL 120	120	10	1,0	0,710	1
ARD-3x790105	VKTWL 160	160	10	1,0	0,750	1
ARD-3x790106	VKTWL 200	200	10	1,0	1,700	1
ARD-3x790107	VKTWL 260	260	10	1,0	1,550	1
ARD-3x790108	VKTWL 300	300	10	1,2	1,750	1
ARD-3x790109	VKTWL 400	400	10	1,5	2,300	1
ARD-3x790110	VKTWL 500	500	10	1,5	3,500	1

POZNÁMKA

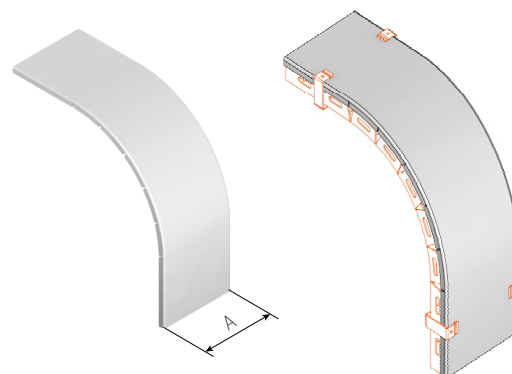
Víka je možné použít pro všechny výšky bočnic kabelových žlabů.

Víka zajistěte pomocí spojek SVL viz str. 17.

- 4 sendzimirově zinkováno
- 2 žárově pozinkováno



příklad použití



příklad použití

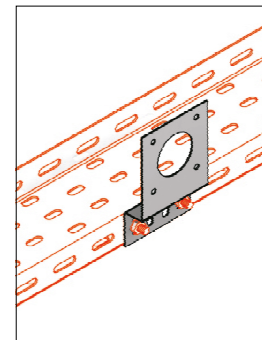
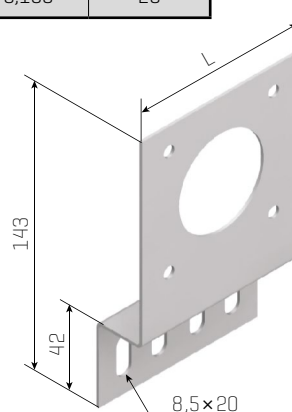
Držák univerzální | DUL



legenda dostupnosti provedení na str. 4

objednací kód	označení	L [mm]	t [mm]	hmotnost [kg/ks]	baleno po [ks]
ARD-3x510101	DUL 1	93	1,5	0,100	20

- 4 sendzímírově zinkováno
- 2 žárově pozinkováno



příklad použití

Držák boční | DBL

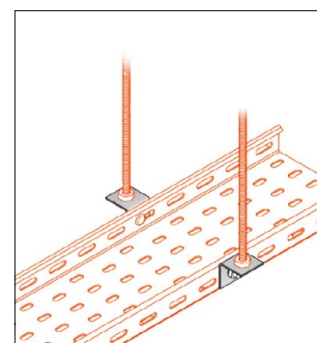
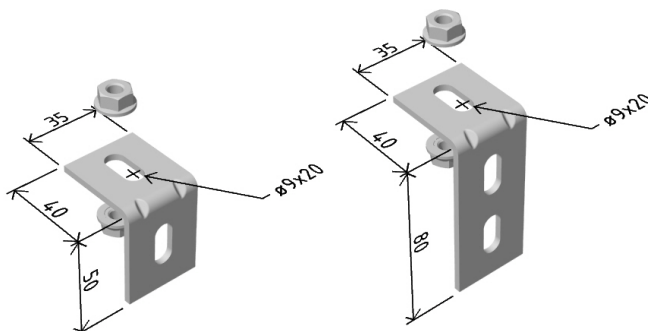


legenda dostupnosti provedení na str. 4

objednací kód	označení	L [mm]	t [mm]	hmotnost [kg/ks]	baleno po [ks]
ARD-3x510112	DBL 50	50	3,0	0,050	30
ARD-3x510115	DBL 100	100	3,0	0,010	30

- 4 sendzímírově zinkováno
- 2 žárově pozinkováno

Dodáváno včetně matice límcové M8 (2 ks), pro budoucí instalaci se závitovou tyčí M8.



příklad použití

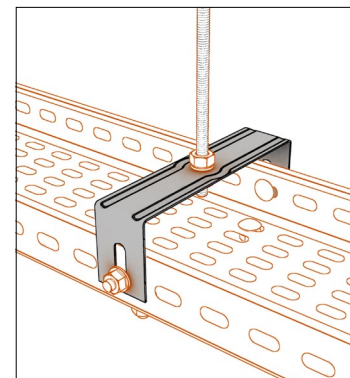
Držák středový | DSL



legenda dostupnosti provedení na str. 4

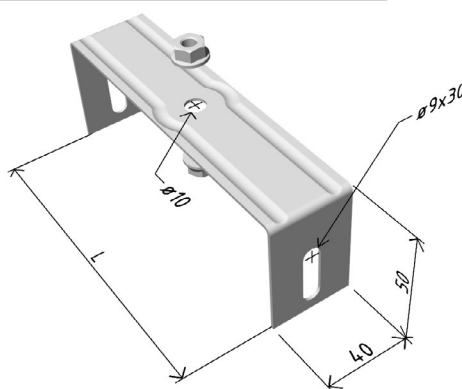
objednací kód	označení	L [mm]	t [mm]	hmotnost [kg/ks]	baleno po [ks]
ARD-3x510131	DSL 50	55	1,5	0,050	40
ARD-3x510132	DSL 80	85	1,5	0,055	40
ARD-3x510133	DSL 100	105	1,5	0,060	40
ARD-3x510134	DSL 120	125	1,5	0,072	40
ARD-3x510135	DSL 160	165	1,5	0,050	35
ARD-3x510136	DSL 200	205	1,5	0,100	30
ARD-3x510137	DSL 260	265	2,0	0,150	10
ARD-3x510138	DSL 300	305	2,0	0,300	10

4 sendzimirově zinkováno
2 žárově pozinkováno



příklad použití

Dodáváno včetně matice límcové M8 [2 ks], pro budoucí instalaci se závitovou tyčí M8.



Držák „C” prostorový | DCPL



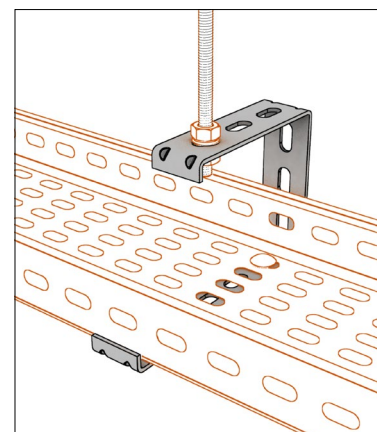
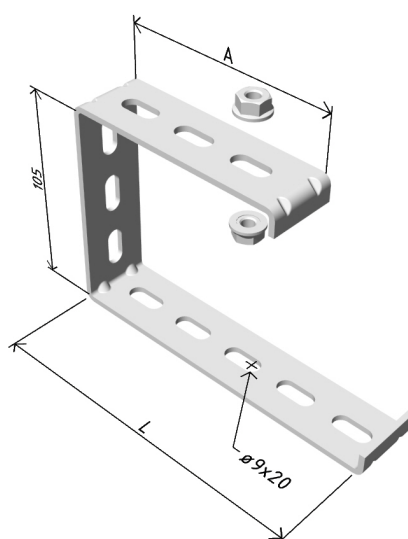
legenda dostupnosti provedení na str. 4

objednací kód	označení	A [mm]	L [mm]	t [mm]	hmotnost [kg/ks]	baleno po [ks]	nosnost [kg]
ARD-3x510153	DCPL 100	67	115	3,0	0,150	30	10 kg
ARD-3x510154	DCPL 120	77	135	3,0	0,180	20	15 kg
ARD-3x510155	DCPL 160	97	175	3,0	0,200	20	15 kg
ARD-3x510156	DCPL 200	117	215	3,0	0,220	20	15 kg

4 sendzimirově zinkováno
2 žárově pozinkováno

Dodáváno včetně matice límcové M8 [2 ks], pro budoucí instalaci se závitovou tyčí M8.

Tento typ držáku doporučujeme pouze pro instalace s nízkými požadavky na nosnost.



příklad použití

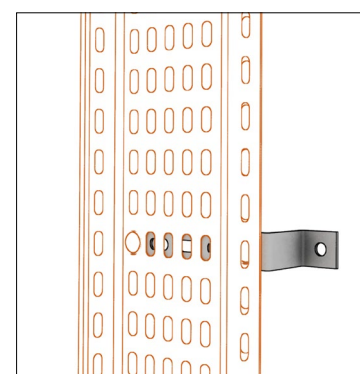
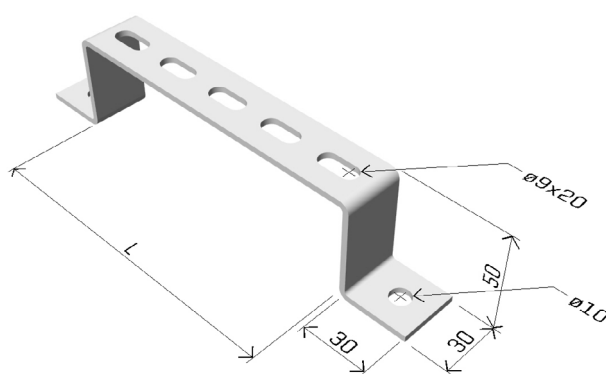
Držák nástěnný (stoupačkový) | DNL



legenda dostupnosti provedení na str. 4

objednací kód	označení	L [mm]	t [mm]	hmotnost [kg/ks]	baleno po [ks]
ARD-3x510171	DNL 50	50	2,0	0,050	40
ARD-3x510173	DNL 100	100	2,0	0,055	20
ARD-3x510174	DNL 120	120	2,0	0,150	20
ARD-3x510175	DNL 160	160	2,0	0,165	20
ARD-3x510176	DNL 200	200	2,0	0,200	10
ARD-3x510177	DNL 260	260	2,0	0,250	10
ARD-3x510178	DNL 300	300	3,0	0,310	10
ARD-3x510179	DNL 400	400	3,0	0,390	15
ARD-3x510180	DNL 500	500	3,0	0,480	15

- 4 sendzímírově zinkováno
- 2 žárově pozinkováno



série pro montáž na stěnu
příklad použití

Držák závitové tyče | DZM 2

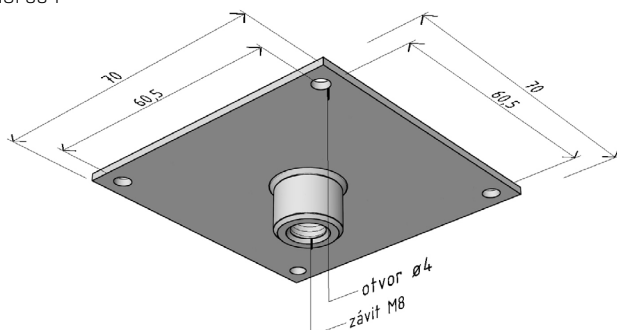


legenda dostupnosti provedení na str. 4

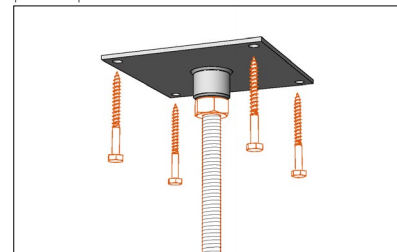
objednávací kód	označení	hmotnost [kg/ks]	baleno po [ks]
ARK-2x4020	DBL 50	0,084	100

- 1 galvanicky zinkováno
- 2 žárově pozinkováno
- 3 nerez AISI 304

Držák DZM 2 se používá pro ukotvení závitových tyčí M8 při prostorových montážích do stropu (dřevěný, hurdiskový, atd.), nebo pod jinou horizontální část stavby, kde nelze použít kovové hmoždinky do betonu.



příklad použití



Trapézový držák závitové tyče | DZM 5



legenda dostupnosti provedení na str. 4

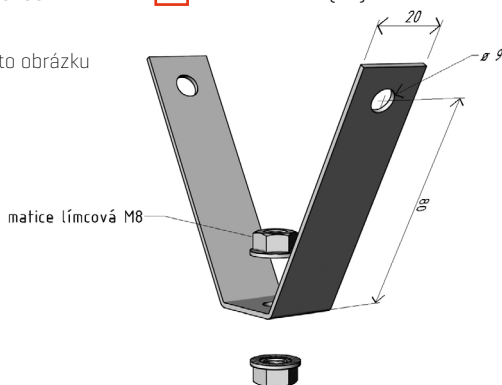
objednávací kód	označení	hmotnost [kg/ks]	baleno po [ks]
ARK-2x4050	DBL 50	0,070	100

- 1 galvanicky zinkováno
 - 2 žárově pozinkováno
 - 3 nerez AISI 304
- 0 spojovací materiál galvanický zinek (GZ)
 - 2 geomet 500 (G5)
 - 3 nerez AISI 304 (A2)

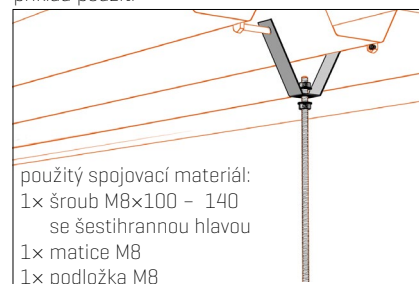
Držák DZM 5 se používá pro ukotvení závitových tyčí M8 do střeš a podhledů tvořených trapézovými plechy.

Pro vystřížení otvorů v trapézovém plechu použijte trapézové nůžky [viz. str. 60].

komponenty na tomto obrázku jsou součástí balení



příklad použití



držák závitové tyče | DZM 9



legenda dostupnosti provedení na str. 4

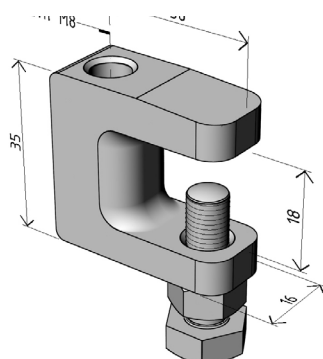
objednávací kód	označení	hmotnost [kg/ks]	baleno po [ks]
ARK-2x4090	DBL 50	0,086	50

- 1 galvanicky zinkováno
- 2 žárově pozinkováno

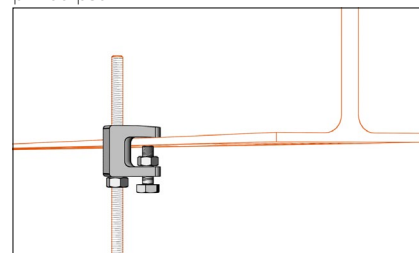
Držák DZM 9 se používá pro ukotvení závitových tyčí M8 prostorové montáže zavěšením na I profil.

Maximální doporučené zatížení držáku je 120 kg.

komponenty na tomto obrázku jsou součástí balení



příklad použití



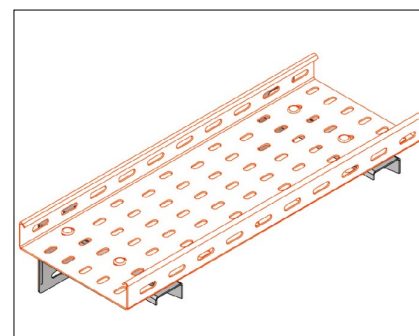
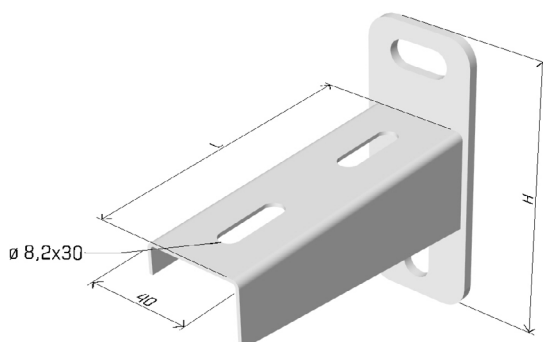
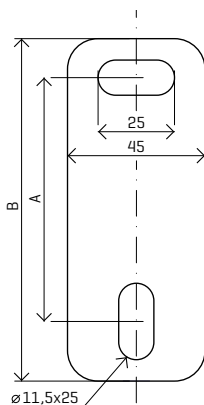
Nosník | NL



legenda dostupnosti provedení na str. 4

objednací kód	označení	L [mm]	A [mm]	H [mm]	t [mm]	hmotnost [kg/ks]	baleno po [ks]	nosnost [kg]
ARD-3x520101	NL 50	50	80	112	1,5	0,150	25	60 kg
ARD-3x520103	NL 100	100	80	112	1,5	0,200	20	70 kg
ARD-3x520104	NL 120	120	80	112	1,5	0,200	15	80 kg
ARD-3x520105	NL 160	160	120	150	1,5	0,300	15	85 kg
ARD-3x520106	NL 200	200	120	150	1,5	0,350	10	100 kg
ARD-3x520107	NL 260	260	120	150	1,5	0,550	20	120 kg
ARD-3x520108	NL 300	300	120	150	2,0	0,550	20	165 kg
ARD-3x520109	NL 400	400	120	150	2,0	0,850	15	180 kg
ARD-3x520110	NL 500	500	120	150	2,0	0,950	8	200 kg
ARD-3x520111	NL 600	600	120	150	2,0	1,650	8	200 kg

- 4 sendzímírově zinkováno
2 žárově pozinkováno



Příklad použití

Podpěra | PL

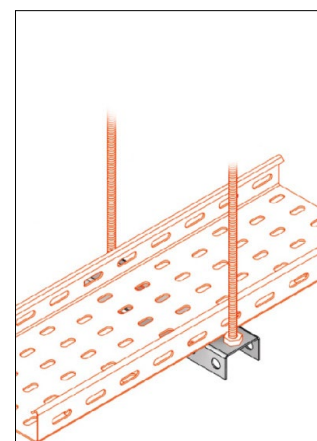
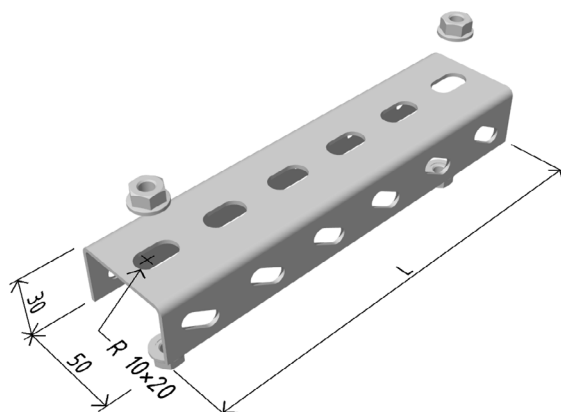


legenda dostupnosti provedení na str. 4

objednací kód	označení	L [mm]	t [mm]	montážní rozteč [mm]	hmotnost [kg/ks]	baleno po [ks]
ARD-3x530103	PL 100	140	2,0	105	0,142	35
ARD-3x530104	PL 120	160	2,0	140	0,242	32
ARD-3x530105	PL 160	210	2,0	175	0,290	24
ARD-3x530106	PL 200	260	2,0	210	0,310	24
ARD-3x530108	PL 300	360	2,0	313	0,350	15
ARD-3x530109	PL 400	460	2,0	417	0,450	20
ARD-3x530110	PL 500	560	2,0	520	0,570	20

- 4 sendzímírově zinkováno
2 žárově pozinkováno

Dodáváno včetně maticе límcové M8 [4 ks], pro budoucí instalaci se závitovou tyčí M8.



příklad použití

Stojna prostorová | STPM (1,5 mm)



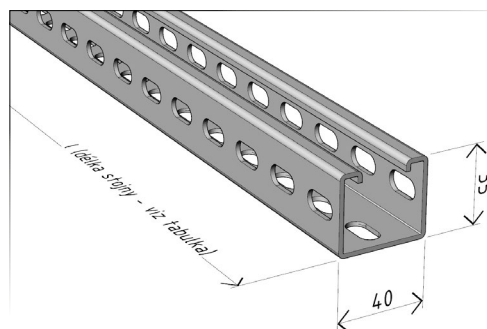
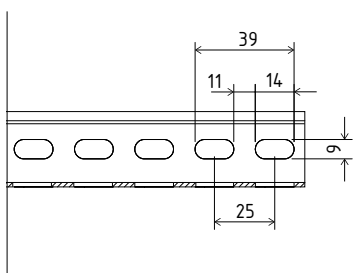
legenda dostupnosti provedení na str. 4

Objednací kód		označení	délka stojny [mm]	hmotnost [kg/ks]	baleno po [ks]
SZ (17-23 mikronů)	ŽZ (80-90 mikronů)				
ARK - 227020	ARK - 227620	STPM 200 (1,5mm)	200 mm	0,24 kg	1
ARK - 227025	ARK - 227625	STPM 250 (1,5mm)	250 mm	0,30 kg	1
ARK - 227030	ARK - 227630	STPM 300 (1,5mm)	300 mm	0,36 kg	1
ARK - 227040	ARK - 227640	STPM 400 (1,5mm)	400 mm	0,54 kg	1
ARK - 227050	ARK - 227650	STPM 500 (1,5mm)	500 mm	0,61 kg	1
ARK - 227060	ARK - 227660	STPM 600 (1,5mm)	600 mm	0,73 kg	1
ARK - 227070	ARK - 227670	STPM 700 (1,5mm)	700 mm	0,83 kg	1
ARK - 227080	ARK - 227680	STPM 800 (1,5mm)	800 mm	0,97 kg	1
ARK - 227090	ARK - 227690	STPM 900 (1,5mm)	900 mm	1,09 kg	1
ARK - 227100	ARK - 227700	STPM 1000 (1,5mm)	1 000 mm	1,21 kg	1
ARK - 227110	ARK - 227710	STPM 1100 (1,5mm)	1 100 mm	1,35 kg	1
ARK - 227300	ARK - 227900	STPM 3000 (1,5mm)	3 000 mm	3,50 kg	1

Prostorové stojny řady STPM se používají k vytvoření prostorových nosných konstrukcí budoucí kabelové trasy.

Pro ukotvení k vodorovné konstrukci stavby se musí tyto stojny použít v kombinaci s držáky DZM STP nebo DZM STPU.

Následně se na ně, dle potřeby, instalují nosníky řady NZM. Pro bezpečné zakončení stojny lze použít ochrannou krytku OK 2.



Stojna prostorová | STPM (2,0 mm)



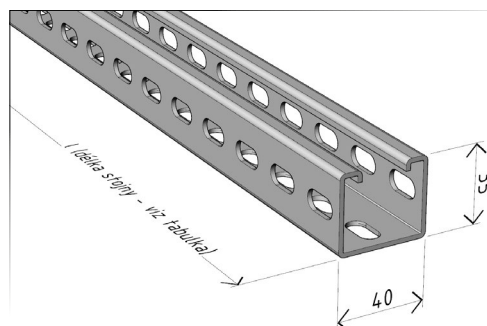
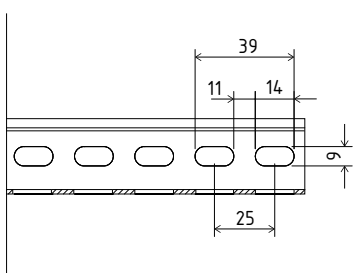
legenda dostupnosti provedení na str. 4

Objednací kód		označení	délka stojny [mm]	hmotnost [kg/ks]	baleno po [ks]
SZ (17-23 mikronů)	ŽZ (80-90 mikronů)				
ARK - 227120	ARK - 227720	STPM 1200 (2,0mm)	1 200 mm	1,96 kg	1
ARK - 227130	ARK - 227730	STPM 1300 (2,0mm)	1 300 mm	2,05 kg	1
ARK - 227140	ARK - 227740	STPM 1400 (2,0mm)	1 400 mm	2,14 kg	1
ARK - 227150	ARK - 227750	STPM 1500 (2,0mm)	1 500 mm	2,31 kg	1
ARK - 227160	ARK - 227760	STPM 1600 (2,0mm)	1 600 mm	2,43 kg	1
ARK - 227170	ARK - 227770	STPM 1700 (2,0mm)	1 700 mm	2,65 kg	1
ARK - 227180	ARK - 227780	STPM 1800 (2,0mm)	1 800 mm	2,78 kg	1
ARK - 227190	ARK - 227790	STPM 1900 (2,0mm)	1 900 mm	2,90 kg	1
ARK - 227200	ARK - 227800	STPM 2000 (2,0mm)	2 000 mm	3,10 kg	1
ARK - 227210	ARK - 227810	STPM 2100 (2,0mm)	2 100 mm	3,21 kg	1
ARK - 227220	ARK - 227820	STPM 2200 (2,0mm)	2 200 mm	3,38 kg	1
ARK - 227230	ARK - 227830	STPM 2300 (2,0mm)	2 300 mm	3,52 kg	1
ARK - 227240	ARK - 227840	STPM 2400 (2,0mm)	2 400 mm	3,66 kg	1
ARK - 227250	ARK - 227850	STPM 2500 (2,0mm)	2 500 mm	3,81 kg	1
ARK - 227260	ARK - 227860	STPM 2600 (2,0mm)	2 600 mm	3,98 kg	1
ARK - 227270	ARK - 227870	STPM 2700 (2,0mm)	2 700 mm	4,09 kg	1
ARK - 227280	ARK - 227880	STPM 2800 (2,0mm)	2 800 mm	4,22 kg	1
ARK - 227290	ARK - 227890	STPM 2900 (2,0mm)	2 900 mm	4,39 kg	1
ARK - 227302	ARK - 227902	STPM 3000 (2,0mm)	3 000 mm	4,50 kg	1
ARK - 227602	-	STPM 6000 (2,0mm)	6 000 mm	9,00 kg	1

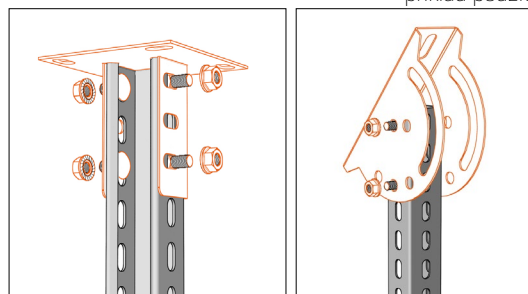
Prostorové stojny řady STPM se používají k vytvoření prostorových nosných konstrukcí budoucí kabelové trasy.

Pro ukotvení k vodorovné konstrukci stavby se musí tyto stojny použít v kombinaci s držáky DZM STP nebo DZM STPU.

Následně se na ně, dle potřeby, instalují nosníky řady NZM. Pro bezpečné zakončení stojny lze použít ochrannou krytku OK 2.



příklad použití

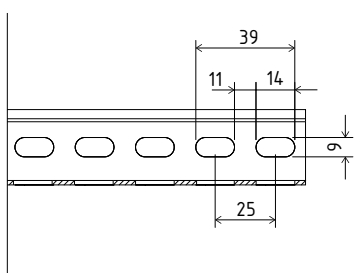


Stojna nástěnná | STNM (1,5 mm)



legenda dostupnosti provedení na str. 4

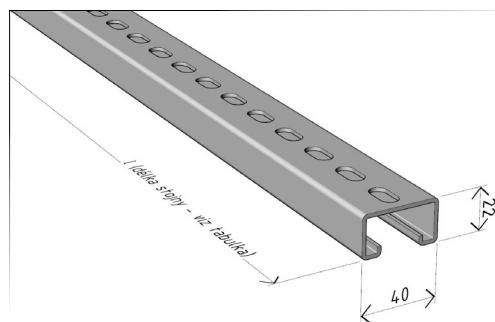
Objednací kód		označení	délka stojny [mm]	hmotnost [kg/ks]	baleno po [ks]
SZ (17-23 mikronů)	ŽZ (80-90 mikronů)				
ARK - 228020	ARK - 228620	STNM 200 (1,5mm)	200 mm	0,24 kg	1
ARK - 228025	ARK - 228625	STNM 250 (1,5mm)	250 mm	0,30 kg	1
ARK - 228030	ARK - 228630	STNM 300 (1,5mm)	300 mm	0,36 kg	1
ARK - 228040	ARK - 228640	STNM 400 (1,5mm)	400 mm	0,54 kg	1
ARK - 228050	ARK - 228650	STNM 500 (1,5mm)	500 mm	0,61 kg	1
ARK - 228060	ARK - 228660	STNM 600 (1,5mm)	600 mm	0,73 kg	1
ARK - 228070	ARK - 228670	STNM 700 (1,5mm)	700 mm	0,83 kg	1
ARK - 228080	ARK - 228680	STNM 800 (1,5mm)	800 mm	0,97 kg	1
ARK - 228090	ARK - 228690	STNM 900 (1,5mm)	900 mm	1,09 kg	1
ARK - 228100	ARK - 228700	STNM 1000 (1,5mm)	1 000 mm	1,21 kg	1
ARK - 228110	ARK - 228710	STNM 1100 (1,5mm)	1 100 mm	1,35 kg	1
ARK - 228300	ARK - 228900	STNM 3000 (1,5mm)	3 000 mm	3,50 kg	1



Stojny řady STNM se používají k nástěnné instalaci kabelových tras, kde je nutné rozložit kotvící síly v méně kvalitním zdivu.

Pomocí matic obdélníkových MSM/M6-M8 a příchytky vymešovací (viz. str. 55) je možné na tuto stojnu kdykoli instalovat další kabelovou trasu.

Pro bezpečné zakončení stojny lze použít ochrannou krytku OK 3 [str.60]

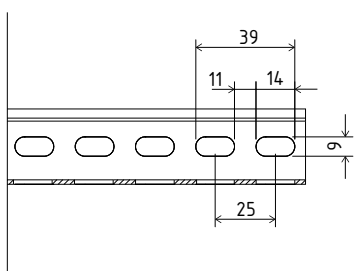


Stojna nástěnná | STNM (2,0 mm)



legenda dostupnosti provedení na str. 4

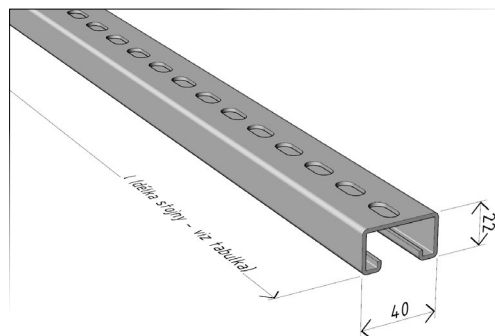
Objednací kód		označení	délka stojny [mm]	hmotnost [kg/ks]	baleno po [ks]
SZ (17-23 mikronů)	ŽZ (80-90 mikronů)				
ARK - 228120	ARK - 228720	STNM 1200 (2,0mm)	1 200 mm	2,04 kg	1
ARK - 228130	ARK - 228730	STNM 1300 (2,0mm)	1 300 mm	2,14 kg	1
ARK - 228140	ARK - 228740	STNM 1400 (2,0mm)	1 400 mm	2,24 kg	1
ARK - 228150	ARK - 228750	STNM 1500 (2,0mm)	1 500 mm	2,41 kg	1
ARK - 228160	ARK - 228760	STNM 1600 (2,0mm)	1 600 mm	2,54 kg	1
ARK - 228170	ARK - 228770	STNM 1700 (2,0mm)	1 700 mm	2,77 kg	1
ARK - 228180	ARK - 228780	STNM 1800 (2,0mm)	1 800 mm	2,90 kg	1
ARK - 228190	ARK - 228790	STNM 1900 (2,0mm)	1 900 mm	3,03 kg	1
ARK - 228200	ARK - 228800	STNM 2000 (2,0mm)	2 000 mm	3,24 kg	1
ARK - 228210	ARK - 228810	STNM 2100 (2,0mm)	2 100 mm	3,36 kg	1
ARK - 228220	ARK - 228820	STNM 2200 (2,0mm)	2 200 mm	3,53 kg	1
ARK - 228230	ARK - 228830	STNM 2300 (2,0mm)	2 300 mm	3,67 kg	1
ARK - 228240	ARK - 228840	STNM 2400 (2,0mm)	2 400 mm	3,82 kg	1
ARK - 228250	ARK - 228850	STNM 2500 (2,0mm)	2 500 mm	3,98 kg	1
ARK - 228260	ARK - 228860	STNM 2600 (2,0mm)	2 600 mm	4,16 kg	1
ARK - 228270	ARK - 228870	STNM 2700 (2,0mm)	2 700 mm	4,27 kg	1
ARK - 228280	ARK - 228880	STNM 2800 (2,0mm)	2 800 mm	4,39 kg	1
ARK - 228290	ARK - 228890	STNM 2900 (2,0mm)	2 900 mm	4,51 kg	1
ARK - 228302	ARK - 228902	STNM 3000 (2,0mm)	3 000 mm	4,70 kg	1
ARK - 228602	-	STNM 6000 (2,0mm)	6 000 mm	9,40 kg	1



Stojny řady STNM se používají k nástěnné instalaci kabelových tras, kde je nutné rozložit kotvící síly v méně kvalitním zdivu.

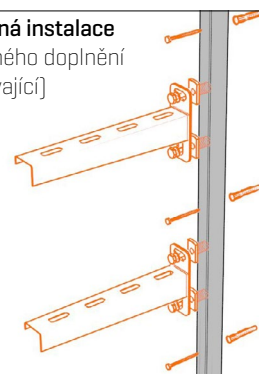
Pomocí matic obdélníkových MSM/M6-M8 a příchytky vymešovací (viz. str. 55) je možné na tuto stojnu kdykoli instalovat další kabelovou trasu.

Pro bezpečné zakončení stojny lze použít ochrannou krytku OK 3 [str.60]



Typ montáže - posuvná instalace

[s možností dodatečného doplnění dalších tras mezi stávající]



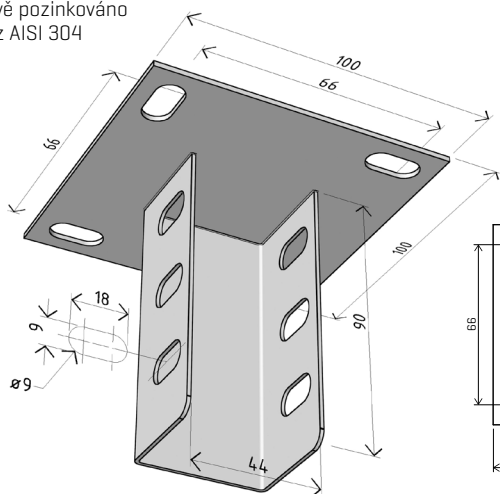
Držák stojny | DZM STP



legenda dostupnosti provedení na str. 4

objednáací kód	označení	hmotnost [kg/ks]	baleno po [ks]
ARK-2x4300	DBL 50	0,290	12

- 1 galvanicky zinkováno
- 2 žárově pozinkováno
- 3 nerez AISI 304



Držák DZM STP se používá pro ukotvení stojen STPM (viz. str. 52) prostorové montáže pod vodorovné konstrukce stavby.

V případě potřeby je možné tuto sestavu otočit o 180° a použít ji jako nosnou konstrukci od podlahy.

Maximální nosnost držáku DZM STP v tahu je 250 kg.

příklad použití

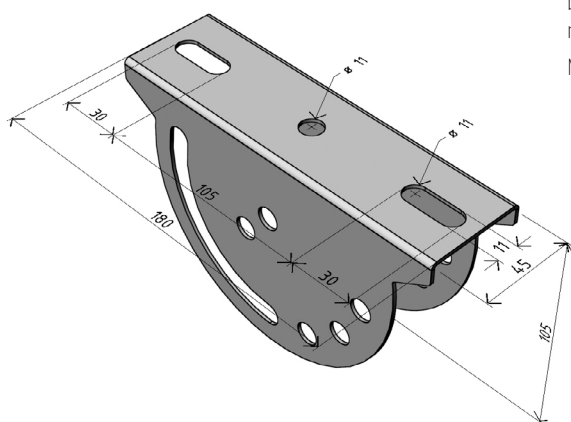


Úhlový držák stojny | DZM STPU



legenda dostupnosti provedení na str. 4

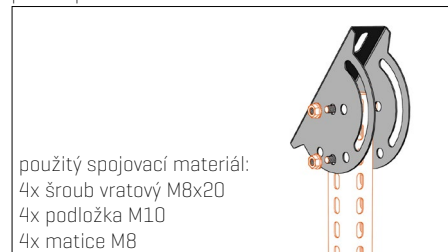
objednáací kód	označení	hmotnost [kg/ks]	baleno po [ks]
ARK-224310	DBL 50	0,450	1



Držák DZM STPU se používá pro ukotvení stojen STPM prostorové montáže pod vodorovné konstrukce stavby v situacích, kdy je potřeba kompenzovat úhlový rozdíl mezi sklonem pohledu a vodorovnou rovinou.

Maximální nosnost držáku DZM STPU v tahu je 150 kg.

příklad použití

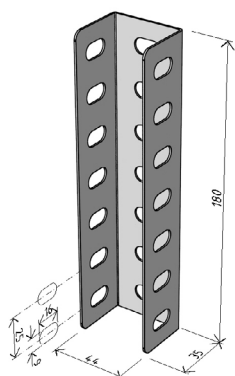


Spojka stojny prostorové | SSPM



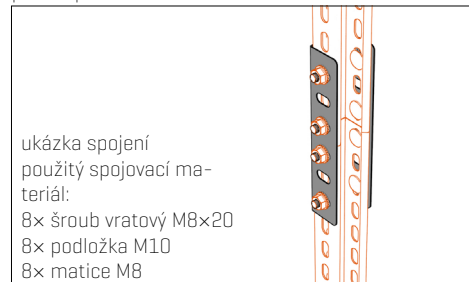
legenda dostupnosti provedení na str. 4

objednáací kód	označení	hmotnost [kg/ks]	baleno po [ks]
ARK-223095	DBL 50	0,150	1



Spojka SSPM slouží ke spojení dvou prostorových stojen STPM (viz. str. 52). Pro záruku kvalitního spojení je nezbytně nutné použít minimální množství spojovacího materiálu, který je v specifikován na obrázku.

příklad použití



Matice obdélníková | MSM M8

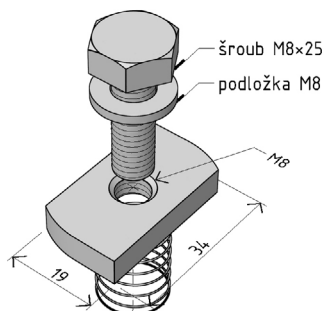
GZ
galvanický zinek

objednací kód	označení	hmotnost [kg/ks]	baleno po [ks]
ARK-218952	DBL 50	0,042	100/10

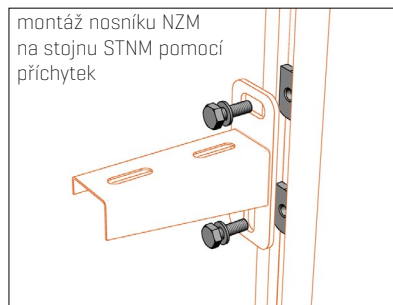
legenda dostupnosti provedení na str. 4

Matice obdélníková MSM M8 se v kombinaci s Příchytkou vymeřovací PVM používá pro ukotvení nosníků na stojnu.

komponenty na tomto obrázku jsou součástí balení



ukázka montáže



Příchytky vymeřovací | PVM

GZ
galvanický zinek

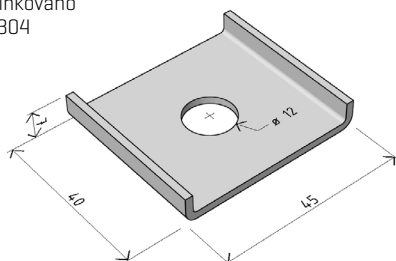
ŽŽ
žárově pozinkováno

objednací kód	označení	hmotnost [kg/ks]	baleno po [ks]
ARK-2x8953	DBL 50	0,032	100/10

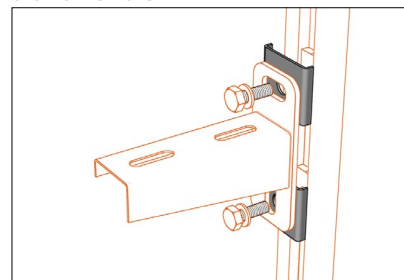
legenda dostupnosti provedení na str. 4

Příchytky vymeřovací PVM slouží pro vystředění nosníků NZM při ukotvení na stojně.

- 1 galvanicky zinkováno
- 2 žárově pozinkováno
- 3 nerez AISI 304



ukázka montáže



Příchytky k I profilu | PIM

GZ
galvanický zinek

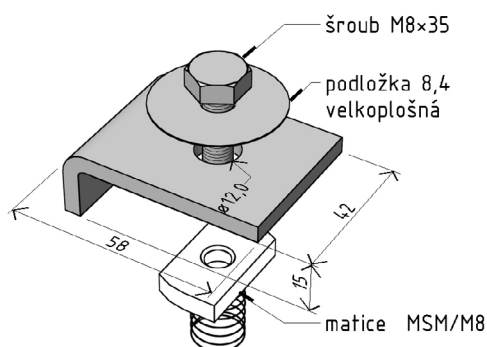
ŽŽ
žárově pozinkováno

objednací kód	označení	hmotnost [kg/ks]	baleno po [ks]
ARK-2x8953	DBL 50	0,130	100/10

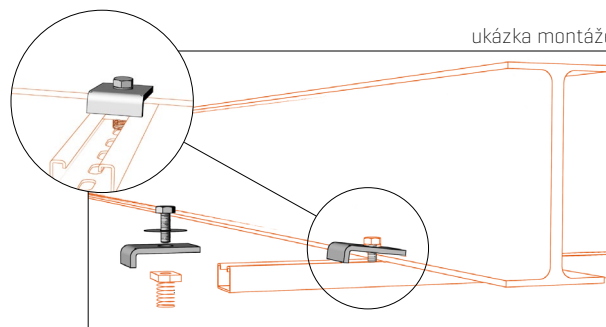
legenda dostupnosti provedení na str. 4

Příchytky k I profilům PIM spolu s obdélníkovou maticí MSM/M8 slouží pro ukotvení stojen k nosníkům profilu I s maximální tloušťkou průřezu I ramene 15 mm.

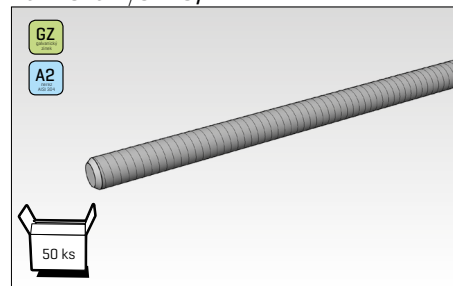
- 1 galvanicky zinkováno
 - 2 žárově pozinkováno
 - 3 nerez AISI 304
- 0 spojovací materiál galvanický zinek [GZ]
3 nerez AISI 304 [A2]



ukázka montáže

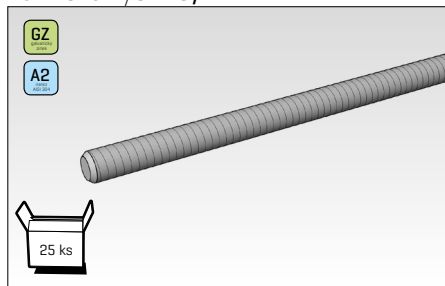


závitová tyč M6/1 m



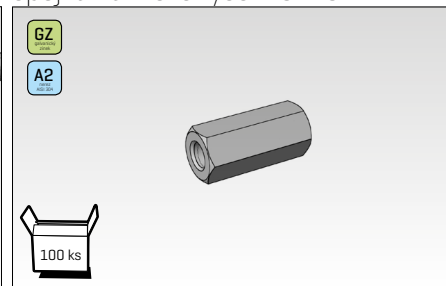
ARK - 219011 ^{GZ}
-
ARK - 239011 ^{A2}

závitová tyč M6/2 m



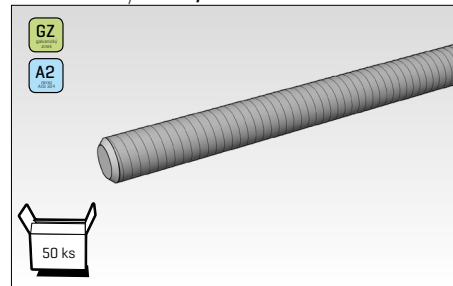
ARK - 219012 ^{GZ}
-
ARK - 239012 ^{A2}

spočka závitové tyče M6x16



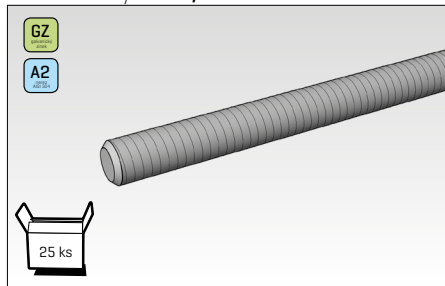
ARK - 219051 ^{GZ}
-
ARK - 239051 ^{A2}

závitová tyč M8/1 m



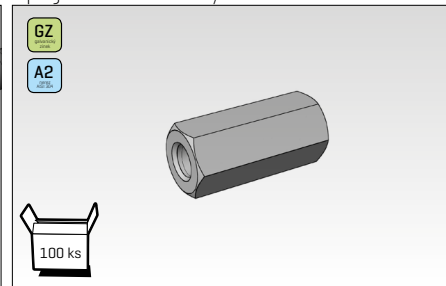
ARK - 219021 ^{GZ}
-
ARK - 239021 ^{A2}

závitová tyč M8/2 m



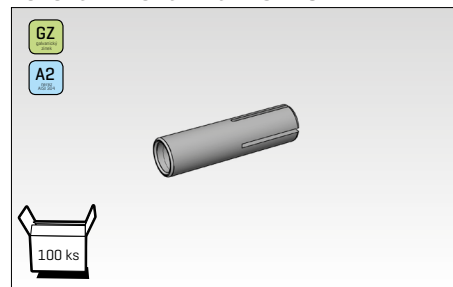
ARK - 219022 ^{GZ}
-
ARK - 239022 ^{A2}

spočka závitové tyče M8x23



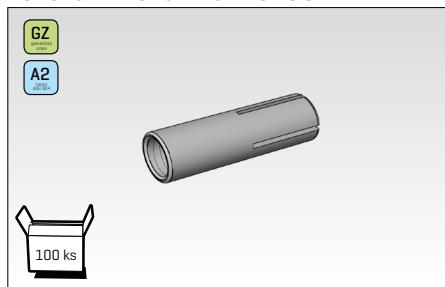
ARK - 219053 ^{GZ}
-
ARK - 239053 ^{A2}

kovová hmoždinka M6x25



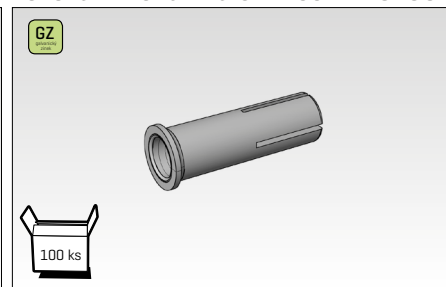
ARK - 219061 ^{GZ}
-
ARK - 239061 ^{A2}

kovová hmoždinka M8x30



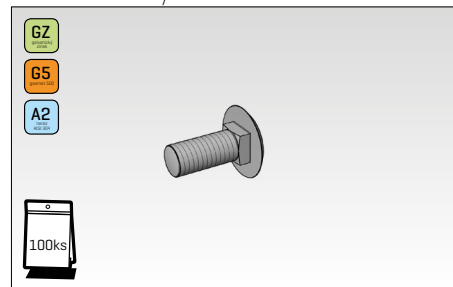
ARK - 219065 ^{GZ}
-
ARK - 239065 ^{A2}

kovová hmoždinka s límcem M8x30



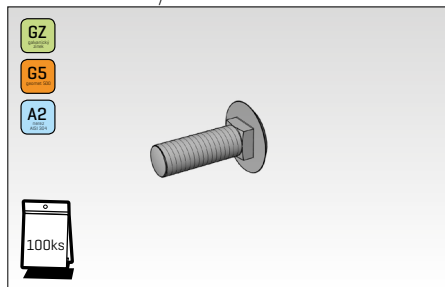
ARK - 219066 ^{GZ}
-
-

šroub vratový M6x16



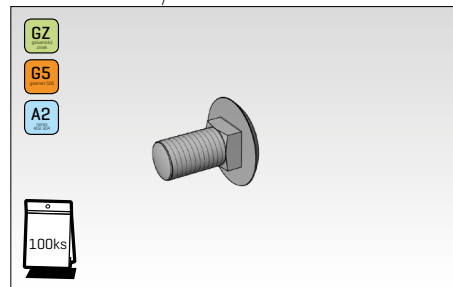
ARK - 219103 ^{GZ}
ARK - 229103 ^{G5}
ARK - 239103 ^{A2}

šroub vratový M6x20



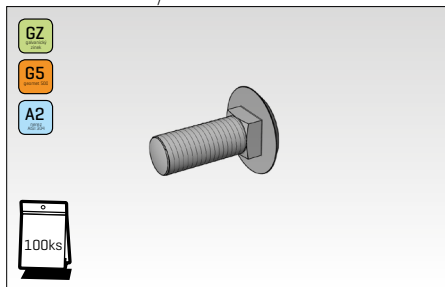
ARK - 219104 ^{GZ}
ARK - 229104 ^{G5}
ARK - 239104 ^{A2}

šroub vratový M8x16



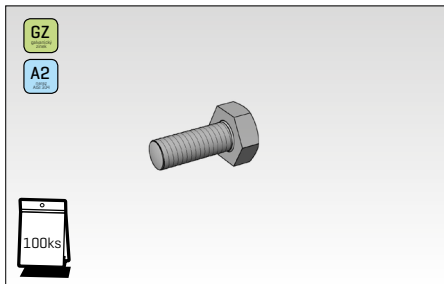
ARK - 219123 ^{GZ}
ARK - 229123 ^{G5}
ARK - 239123 ^{A2}



šroub vratový M8x20



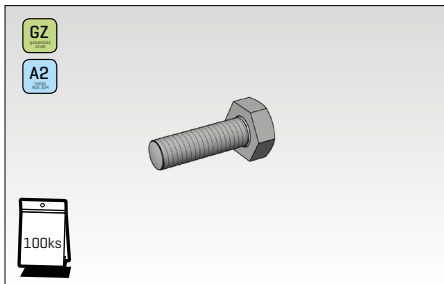
ARK - 219124 ^{GZ}
ARK - 229124 ^{G5}
ARK - 239124 ^{A2}


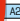
šroub M6x16 6-ti hranná hlava



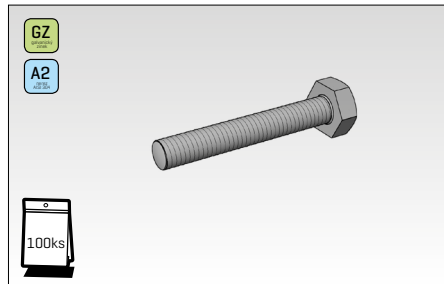
ARK - 219163 
-
ARK - 239163 



šroub M6x20 6-ti hranná hlava



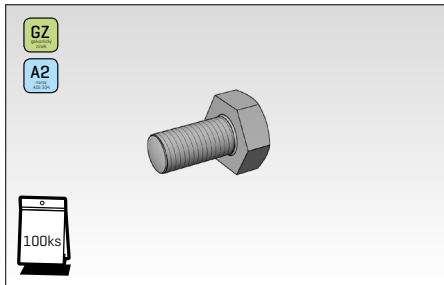
ARK - 219164 
-
ARK - 239164 


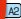
šroub M6x40 6-ti hranná hlava



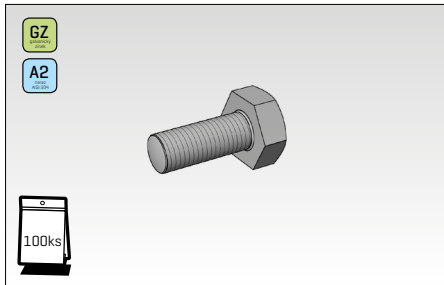
ARK - 219167 
-
ARK - 239167 

šroub M8x16 6-ti hranná hlava



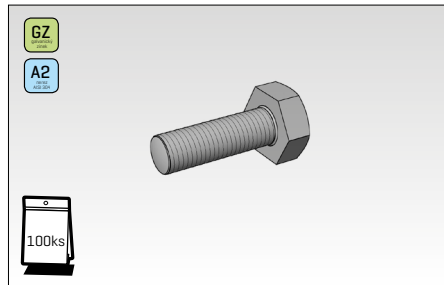
ARK - 219183 
-
ARK - 239183 



šroub M8x20 6-ti hranná hlava



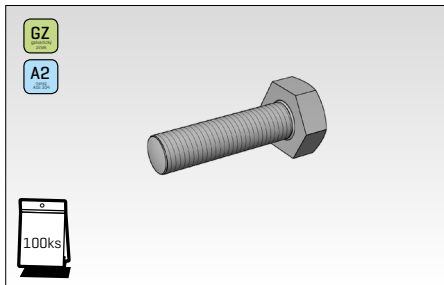
ARK - 219184 
-
ARK - 239184 


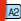
šroub M8x25 6-ti hranná hlava



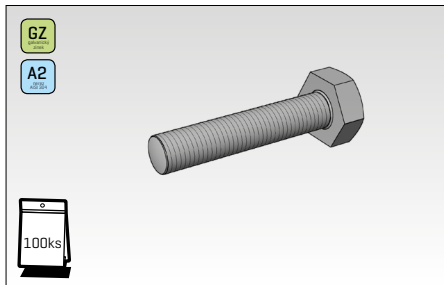
ARK - 219185 
-
ARK - 239185 

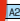
šroub M8x30 6-ti hranná hlava



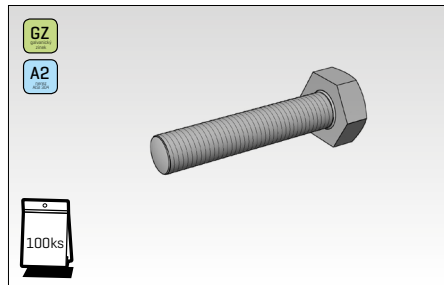
ARK - 219186 
-
ARK - 239186 


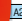
šroub M8x40 6-ti hranná hlava



ARK - 219187 
-
ARK - 239187 

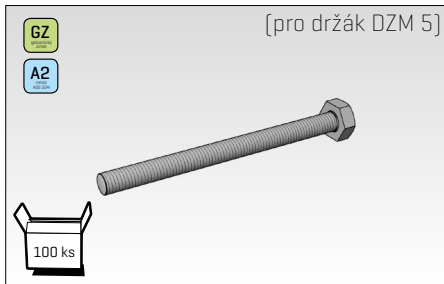
šroub M8x50 6-ti hranná hlava





ARK - 219188 
-
ARK - 239188 

šroub M8x100 6-ti hranná hlava

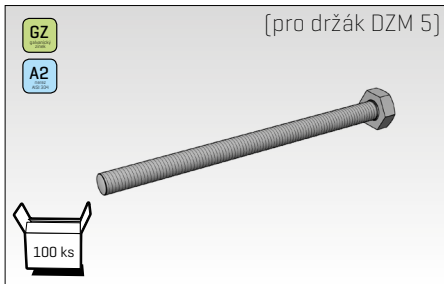
[pro držák DZM 5]





ARK - 219198 
-
ARK - 239198 

šroub M8x120 6-ti hranná hlava

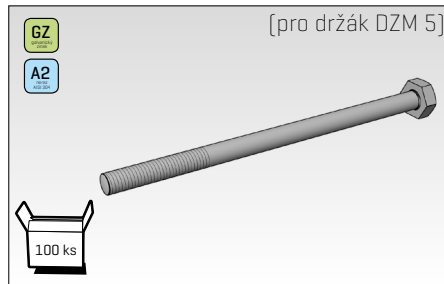
[pro držák DZM 5]





ARK - 219202 
-
ARK - 239202 

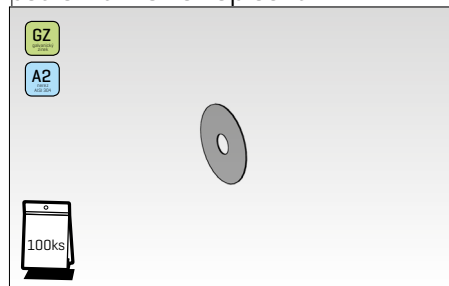
šroub M8x140 6-ti hranná hlava

[pro držák DZM 5]



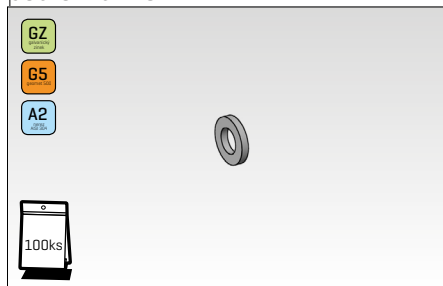
ARK - 219206 
-
ARK - 239206 

podložka M6 veľkoplošná



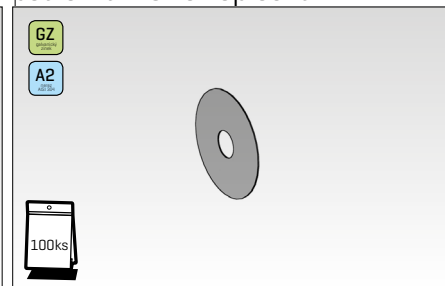
ARK - 219311 
-
ARK - 239311 



podložka M8



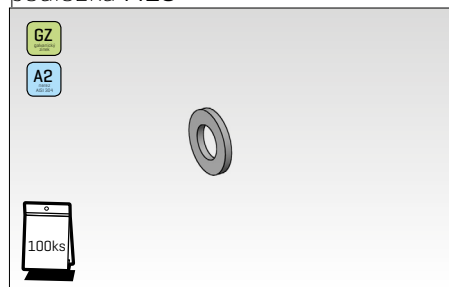
ARK - 219320 
ARK - 229320 
ARK - 239320 

podložka M8 veľkoplošná



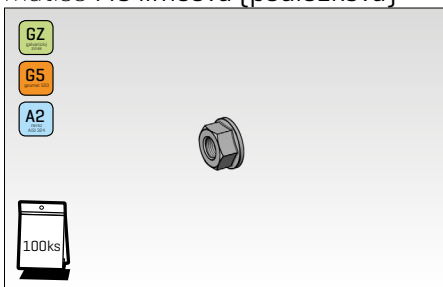
ARK - 219321 
-
ARK - 239321 

podložka M10



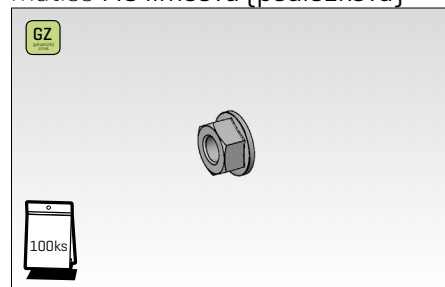
ARK - 219330 
-
ARK - 239330 




matice M6 límcová [podložková]



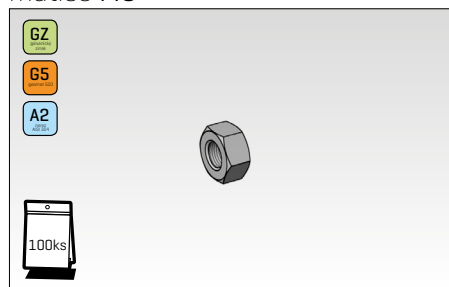
ARK - 219411 
ARK - 229411 
ARK - 239411 

matice M8 límcová [podložková]



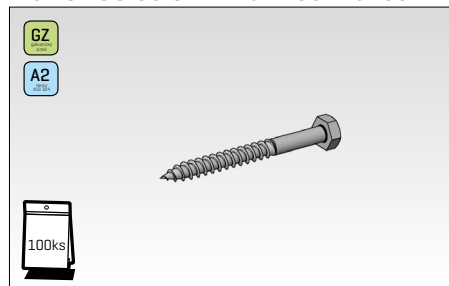
ARK - 219421 
-
- 
- 

matice M8



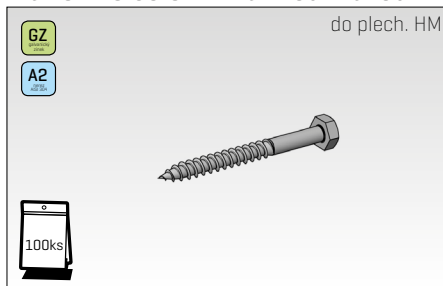
ARK - 219420 
ARK - 229420 
ARK - 239420 

vrut 6x60 se 6-ti hrannou hlavou



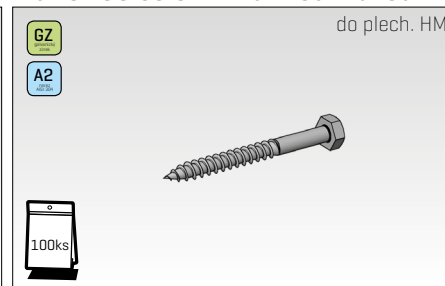
ARK - 219510 
ARK - 239510 


vrut 6x70 se 6-ti hrannou hlavou



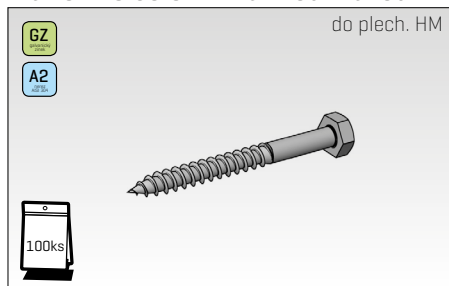
ARK - 219511 
ARK - 239511 



vrut 6x80 se 6-ti hrannou hlavou



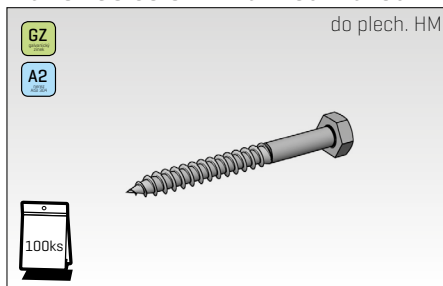
ARK - 219512 
ARK - 239512 



vrut 8x70 se 6-ti hrannou hlavou



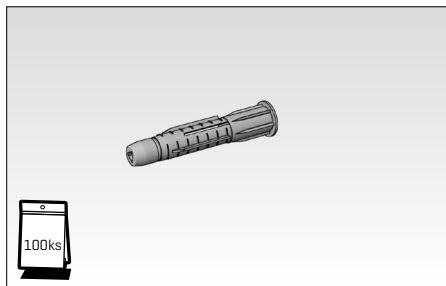
ARK - 219521 
-
ARK - 239521 

vrut 8x90 se 6-ti hrannou hlavou



ARK - 219523 
-
ARK - 239523 

hmoždinka 10x60 NYLON UH-L

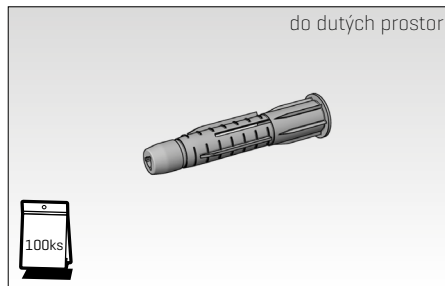


100ks

ARK - 219091

hmoždinka 12x72 NYLON UH-L

do dutých prostor



100ks

ARK - 219092

plechová hmoždinka M8/60

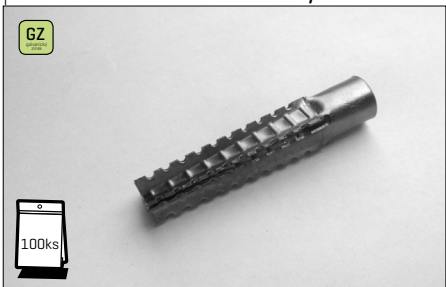


GZ

100ks

ARK - 219081 GZ

plechová hmoždinka M10/60

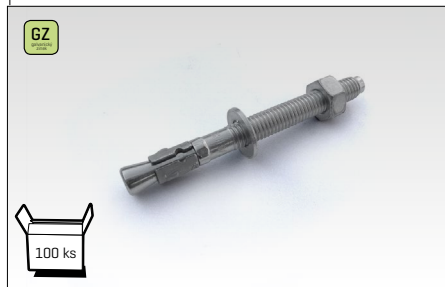


GZ

100ks

ARK - 219083 GZ

průvlaková kotva M6x65

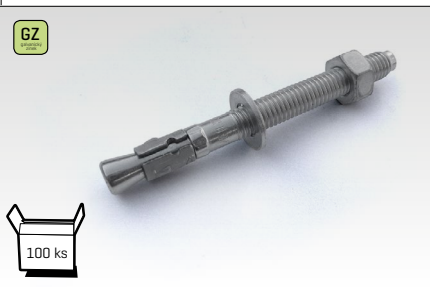


GZ

100 ks

ARK - 219071 GZ

průvlaková kotva M8x85



GZ

100 ks

ARK - 219075 GZ

kovová hmoždinka HM S M6/12x52

do dutých prostor



GZ

100ks

ARK - 219067 GZ

kovová hmoždinka HM S M6/12x65

do dutých prostor



GZ

100ks

ARK - 219068 GZ

kovová hmoždinka HM SS M8/13x55

do dutých prostor



GZ

100ks

ARK - 219069 GZ

kovová hmoždinka HM SS M8/13x68

do dutých prostor



GZ

100ks

ARK - 219070 GZ

hmoždinka sklopná KD 6

do dutých prostor



GZ

100ks

ARK - 219095 GZ

hmoždinka sklopná KD 8

do dutých prostor



GZ

100ks

ARK - 219097 GZ

Chemické kotvení CH-VSF-300C

letní 300ml



1 ks

ARK - 219601

Chemické kotvení CH-VSF-300C/W

zimní 300ml



1 ks

ARK - 219602

Sítka kovové 12x1000mm

pro chemické kotvení M6/M8



GZ

100ks

ARK - 219603 GZ

napínák lanový NLM



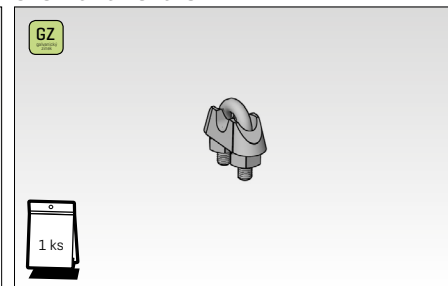
ARK - 219925

lanko 3mm (FeZn)



ARK - 219910

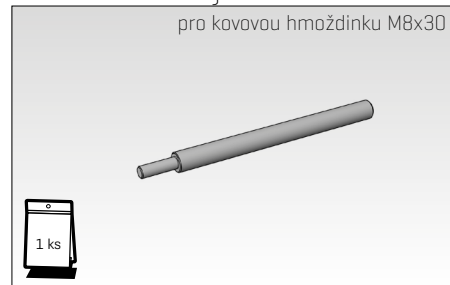
svorka lanová 3 mm



ARK - 219920

usazovací nástroj UKH

pro kovovou hmoždinku M8x30



ARK - 219960

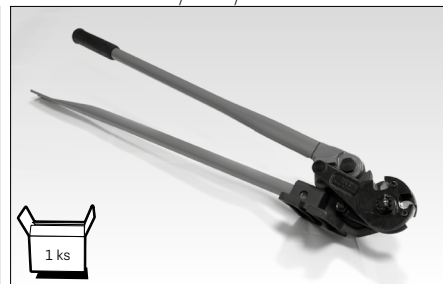
trapezové nůžky velké

vhodné pro sílu plechu do 1,2 mm



ARK - 219955

stříhač závitových tyčí M8 a M10



ARK - 219958

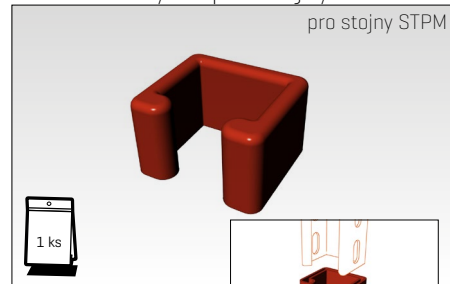
kleště HMZ 1



ARK - 219959

ochranná krytka pro stojny OK 2

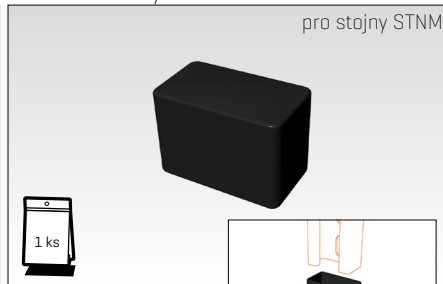
pro stojny STPM



ARK - 219972

ochranná krytka OK 3

pro stojny STNM



ARK - 219973

sprej zinkový zinek 98% [400 ml]



ARK - 219981

POŽÁRNĚ ODOLNÁ MONTÁŽ

MANUÁL PRO MONTÁŽ TRAS S FUNKČNÍ INTEGRITOU

ZÁKLADNÍ INFORMACE

NORMOVÉ MONTÁŽE

NENORMOVÉ MONTÁŽE

OBECNÉ POKYNY K INSTALACI

SPECIÁLNÍ PRVKY MONTÁŽE

TABULKY KLASIFIKACÍ FUNKČNÍ INTEGRITY

str. 62 - 64

str. 65 - 66

str. 67 - 69

str. 70

str. 71

str. 72



Navrhovat a provádět stavby tak, aby bylo zamezeno vzniku a šíření požáru, popř. aby byla zachována ochrana ohrožených osob je jedním ze základních požadavků předpisů nejen v České republice, ale v celém světě. Právě pro omezení vzniku a případně zamezení šíření požáru v případě, že k němu dojde, stejně jako pro ochranu osob ohrožených požárem je v objektech instalována řada aktivních zařízení. Jedná se zejména o elektrickou požární signalizaci, stabilní hasicí zařízení, zařízení pro odvod kouře a tepla, nouzové osvětlení únikových cest a další. Všechna tato zařízení pro svou funkci potřebují přívod elektrické energie a často také komunikační propojení s ostatními prvky systémů bezpečnosti. Proto je nezbytně nutné, aby i v případě postupu požáru objektem byla co nejdéle zachována funkčnost těchto energetických a komunikačních kanálů.

Z těchto důvodů jsou v oblasti požární bezpečnosti vydány předpisy zabývající se problematikou napájení zařízení elektrickou energií. Součástí napájení jsou i kabelové trasy, které musí zůstat při požáru funkční po požadovanou dobu tak, aby koncové zařízení mohlo správně plnit svoji funkci.

Pro ověření schopnosti kabelových tras plnit svou funkci i během extrémních podmínek při požáru se provádějí zkoušky ve speciálních laboratořích, kde jsou kabelové trasy instalovány ve zkušebních komorách a poté vystaveny simulovaným podmínkám požáru. Zkouška se netýká pouze samostatných kabelových žlabů, ale celé soustavy žlabů a instalované kabeláže jako celého plně funkčního systému. Na základě těchto zkoušek jsou pak kabelové nosné systémy označeny třídou funkčnosti kabelového zařízení P15(30, 60, 90, 120)-R, nebo PH P15(30, 60, 90, 120)-R, čímž zkušební ústav potvrzuje vhodnost použití daných prvků instalace a jejich kombinace pro instalace kabelových tras s požární odolností za daných parametrů.

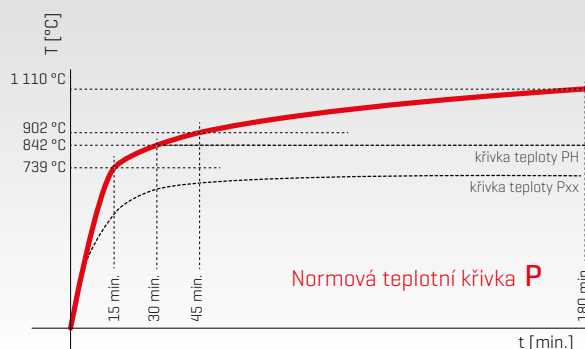
Teplotní křivky, aneb co znamená P a PH, nebo Pxx?

Označení „P“, případně „PH“ nebo „Pxx“ definuje typ teplotní křivky (předpokládaný průběh teplot v závislosti na čase při simulovaném požáru, který je použit pro test funkční integrity), kterému je takto označená kabelová trasa schopna odolat.

Klasifikace funkční integrity „P“

Při označení P jsou kabelové trasy namáhány teplotní tzv. normovou křivkou, kde je dán následující průběh teplot:

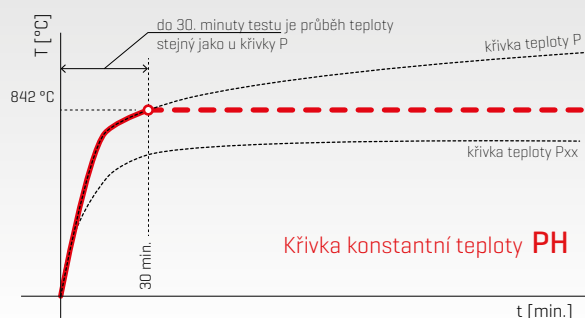
čas	teplota dosažená ve zkušební komoře
15. minuta	739 °C
30. minuta	842 °C
45. minuta	902 °C
60. minuta	945 °C
90. minuta	1 006 °C
120. minuta	1 049 °C
180. minuta	1 110 °C



Klasifikace funkční integrity „PH“

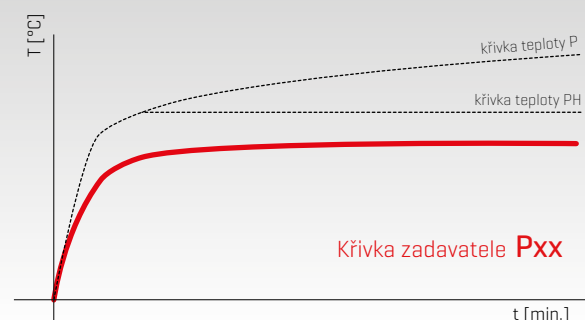
Označení PH definuje teplotní křivku, která do 30. minuty má shodný průběh jako klasifikace funkční integrity P. Od 30. minuty je pak kabelová trasa namáhána konstantní teplotou 842 °C. Tato teplotní křivka byla navržena proto, že ve většině nových a velkých objektů jsou instalovány aktivní požárně bezpečnostní zařízení snižující teploty v prostoru v době trvání požáru (stabilní hasicí zařízení, zařízení pro odvod kouře a tepla), která mohou zamezit zvýšení teploty v prostoru nad zkoušených 842 °C. Např. sprinklerové stabilní hasicí zařízení je aktivováno při překročení teploty cca. 68 °C (dle navržené teplotní pojistky). Potom je zbytečné a drahé instalovat do prostoru zařízení odolávající teplotám 1 000 °C.

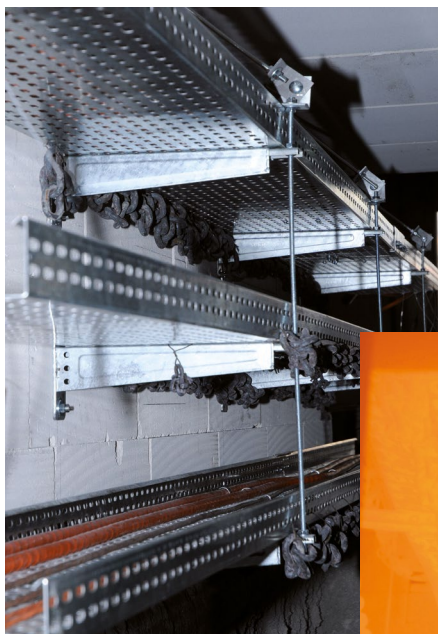
čas	teplota dosažená ve zkušební komoře
15. minuta	739 °C
30. minuta	842 °C



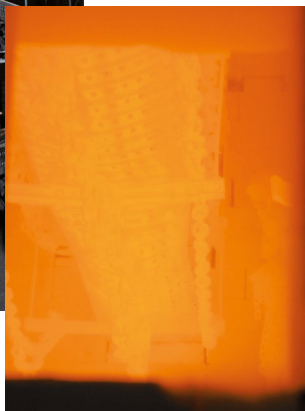
Klasifikace funkční integrity „Pxx“

Označení Pxx znamená, že výrobce si pro testování zvolil vlastní teplotní křivku, která je dle jeho soudu dostačující z technického a obchodního hlediska vyráběného komponentu. Označení „xx“ znamená teplotu, které je kabelová trasa vystavena.





Pohled do zkušební komory



v důsledku prodloužení trasy průvěsy nedošlo k potrhání kabeláže) a rovněž, aby k deformaci kabelové trasy došlo co nejdříve, ideálně ještě před dokončením procesu tzv. keramizace kabelů a následně již k dalším deformacím nedocházelo, a nebo aby byly co nejmenší. Tato skutečnost hned vedle celkové integrity trasy (tzn. že během zkušební expozice nedojde k celkové destrukci kabelové trasy) má zásadní vliv na schopnost kabelové trasy plnit svoji funkci během skutečného požáru.

Jak fungují kabely odolné při požáru?

Izolační obalový sendvič požárně odolných kabelů je vyroben z materiálů, které za normálních podmínek mají běžné vlastnosti izolačních plastů (flexibilitu, elektrický odpor, pevnost a další). Při expozici tohoto typu kabelů vysokými teplotami však narozdíl od běžných kabelů nedojde k roztavení plastových vrstev (které by později vedlo k odhalení Cu jádra a následnému zkratu), ale izolační vrstvy tzv. zkeramizují. Během keramizace plastová složka obalového materiálu vyhoří, ale plnivo se sline do souvislé a soudržné vrstvy, která převezme a zajistí izolační funkci i za velmi vysokých teplot.

Bohužel tato vrstva je velmi citlivá na tvarové deformace a tudíž je pro integritu trasy zcela zásadní aby požárně odolné kabely po zkeramizování jejich obalů byly chráněny před deformacemi a jiným destruktivním zásahem.

Deformace důsledek extrémních teplot

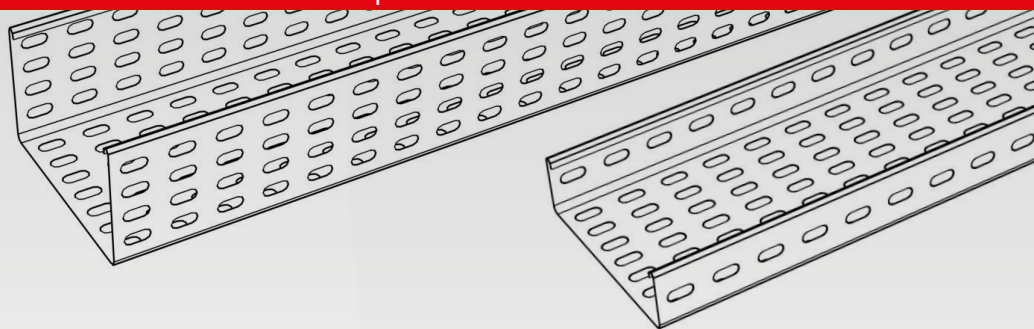
Kabelové trasy vystavené účinkům vysokých teplot podléhají deformacím způsobeným jednak tepelnou roztažností žlabů a rovněž i vlivem změny mechanických vlastností jejich materiálů. Oba tyto faktory mají vliv na to, že u kabelových tras zatížených kabeláží dojde k deformacím, které se projeví zejména jako průvěs žlabů mezi opěrnými místy.

Tyto deformace kabelových tras jsou logickým výsledkem procesů probíhajících při expozici vysokými teplotami a je prakticky nemožné je eliminovat. Důležité je proto, aby deformace nepřekročily mezní hodnoty dané funkčností trasy jako celku [například, aby

Kritéria pro splnění testu odolnosti

Celý tento komplexní systém kabelového vedení a v něm uložených kabelů, ve kterém mají vliv i na první pohled zanedbatelné skutečnosti tvoří provázaný funkční celek, který je velmi obtížné rozdělit na jednotlivé části a ty pak testovat samostatně. Proto bývá testu požární odolnosti podrobena vždy kompletní funkční trasa, kdy se během expozice teplotami dle výše uvedených teplotních křivek neustále testuje funkčnost elektrických obvodů uložených ve žlabech. Jediným kritériem pro úspěšný test funkční integrity je pak 100% funkčnost všech elektrických obvodů instalovaných v kabelovém vedení, a to po celou dobu zkoušky.

LINEAR | KLASIFIKACE FUNKČNÍ INTEGRITY



Systém kabelových žlabů **LINEAR** úspěšně prošel zkouškami odolnosti proti požáru a stal se držitelem následujících klasifikací:

podle předpisu/normy	klasifikace	sendzímirově zinkováno	žárově zinkováno	nerez AISI 304	teplotní křivka	maximální teplota	doba expozice
ZP-27/2008	P 120-R	✓	✓	✓	normová	1 049 °C	120 minut
STN 92 0205:2010	PS 90	✓	✓	✓	normová	1 049 °C	120 minut
DIN 4102-12	E 90	✓	✓	✓	normová	1 049 °C	120 minut

Kabelový systém **LINEAR** je stejně, jako kabelový systém **MERKUR 2**, zkoušen s kabely ze společnosti **Prakab a.s.**, která patří mezi největší kabelovny na českém trhu a dostupnost produktů této společnosti je přes velkoobchodní partnery v ČR a SR na velmi vysoké úrovni. Použitá kabeláž při zkoušce: Silové vodiče - **PRAFlaDur 90 [N] HXH FE180/P90-R**

Slaboproudé vodiče - **PRAFlaGuard F SSKFH-V180**

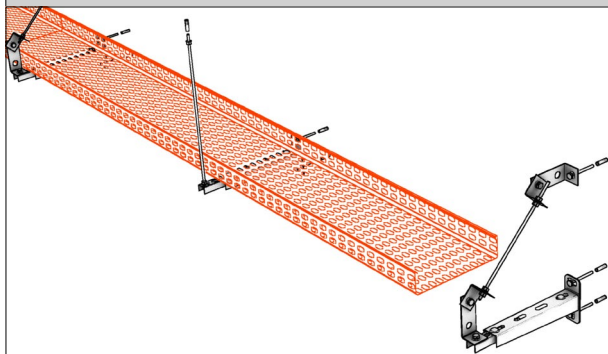
Detailní informace o klasifikaci funkční integrity dle jednotlivých norem a předpisů naleznete na str. 70.

Způsoby montáže dle ZP 27-2008 a STN 92 0205:2010

Protože je na trhu více dodavatelů kabelových nosných systémů a samozřejmě i více výrobců kabelů, jsou z důvodu zjednodušení ve zkušebních metodikách definovány základní kabelové trasy. Při splnění definovaných požadavků dle ZP 27-2008

a STN92 0205:2010 můžeme zkusit tzv. „normovou“ konstrukci, která je technicky „robustnější“ [menší rozměry, silnější stěny apod.] anebo tzv. nenormovou konstrukci.

NORMOVÁ MONTÁŽ



Příklad nástěnné montáže

Normová konstrukce je v předpisech velmi přesně a podrobně definována. V případě kabelových žlabů musí konstrukce naprosto přesně splnit tyto požadavky:

POŽADAVKY NA PROVEDENÍ **NORMOVÉ** MONTÁŽE

šířka kabelových žlabů činí max. 300 mm

výška bočnice 60 mm [přesně]

vzdálenost nosníků 1200 mm [přesně]

tloušťka plechů je 1,5 mm [přesně]

podíl děrování kabelového žlabu musí být 15%±5%

volné konce nosníků musí být zafixovány pomocí závitových tyčí – zajistí se tím vyztužení kabelové trasy

maximální zatížení je 10 kg/m

Pokud **nejsou** tyto požadavky splněny – konstrukce se v jakémkoliv bodě liší, nejedná se o normovou konstrukci a **konstrukce je posuzována jako nenormová**.

VÝHODY

možnost použití kabeláže i od výrobce, s kterým nebyla realizována samotná zkouška. Na normovou konstrukci se mohou uložit jakékoliv kabelové rozvody, které již byly na normové konstrukci zkoušeny a prošly požárními zkouškami funkční integrity [dle ZP 27/2008 a STN 92 0205:2010].

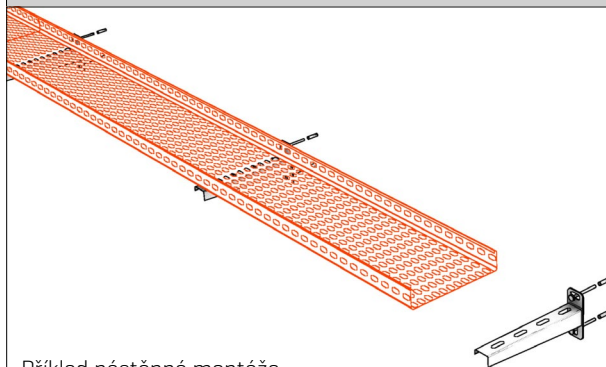
NEVÝHODY

zásadní nevýhodou normové konstrukce oproti konstrukci nenormové je při nástěnné montáži větší materiálová náročnost a především výrazně větší časová náročnost při instalaci kabelové trasy. Obojím samozřejmě vznikají vyšší finanční náklady, než u srovnatelné instalace nenormové konstrukce.

nemožnost zatížit kabelovou trasu kabeláží více než 10 Kg/m, nezávisle na rozměru žlabu a ostatních prvků trasy

definované žlaby výšky 60mm jsou pro většinu výrobců zakázkovou/atypickou výrobou, a proto jsou dodací lhůty těchto žlabů delší, než např. žlaby výšky 50, nebo 100 mm

NENORMOVÁ MONTÁŽ



Příklad nástěnné montáže

Pokud je to technicky možné, tedy pokud je především reálná instalace stejného typu kabeláže [z důvodu termínové dostupnosti, výhodné ceny atd.], jako který byl instalován ve zkušební komoře daného typu výrobce kabelových žlabů, tak je nenormová konstrukce instalačně výhodnější.

POŽADAVKY NA PROVEDENÍ **NENORMOVÉ** MONTÁŽE

předpis nestanoví žádné požadavky na nenormovou montáž

VÝHODY

větší možnost zatížitelnost kabelové trasy [u žlabů LINEAR až 15 kg/m a žlabů MERKUR 2 až 20 kg/m]

větší flexibilita instalace, například v prostorové montáži použití podpěry, závitové tyče atd.

nižší materiálová náročnost – úspora nákladů

výrazně jednodušší montáž = časová úspora při instalaci

větší výběr komponentů [především rozměrů žlabů]

NEVÝHODY

nutnost dodržet stejného výrobce a typ kabeláže, se kterým byl daný typ montáže certifikován

Kabelový systém LINEAR je stejně, jako kabelový systém MERKUR 2 zkušeno s kabely ze společnosti Prakab a.s., která patří mezi největší kabelovny na českém trhu a dostupnost produktů této společnosti je přes velkoobchodní partnery v ČR a SR na velmi vysoké úrovni.

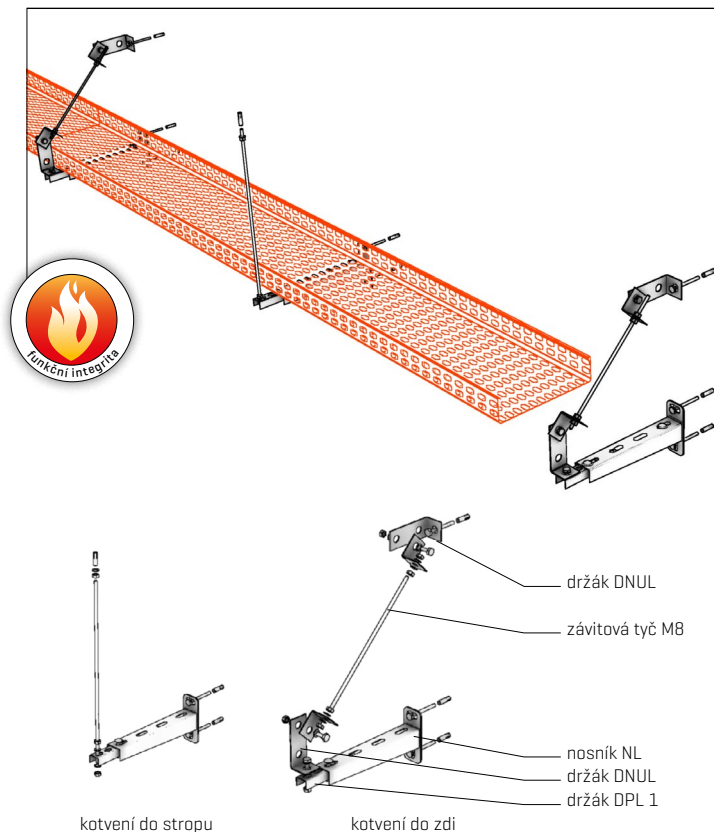
Použitá kabeláž při zkoušce:

Silové vodiče - PRAFlaDur 90 [N] HXH FE180/P90-R

Slaboproudé vodiče - PRAFlaGuard F SSKFH-V180

Z hlediska funkčnosti kabelové trasy je zvolený typ montáže [normová/nenormová] nepodstatný. Důležité je splnění požadavků na dobu funkčnosti. Je na projektantovi a dodavatelské firmě, který typ kabelové trasy zvolí a je pro jeho konkrétní aplikaci vhodnější.

Nástěnná montáž **NORMOVÁ** LINEAR | na nosnících NL



Vychází z běžné nástěnné montáže na nosnících NL. Volný konec nosníku je zajištěn vnesením na závitové tyči a to buď do zdi a nebo v blízkosti stropu vnesením přímo do stropu.

LIMITY MONTÁŽE

maximální rozteč podpor	1 200 mm
šířka žlabu	80 - 300 mm
výška bočnice žlabu	60 mm [*]
maximální zatížení kabelového žlabu	10 kg/m
použitá kabeláž	bez omezení

[*] normová montáž umožňuje použití pouze žlabů s výškou bočnice 60 mm

POUŽITÉ PRVKY

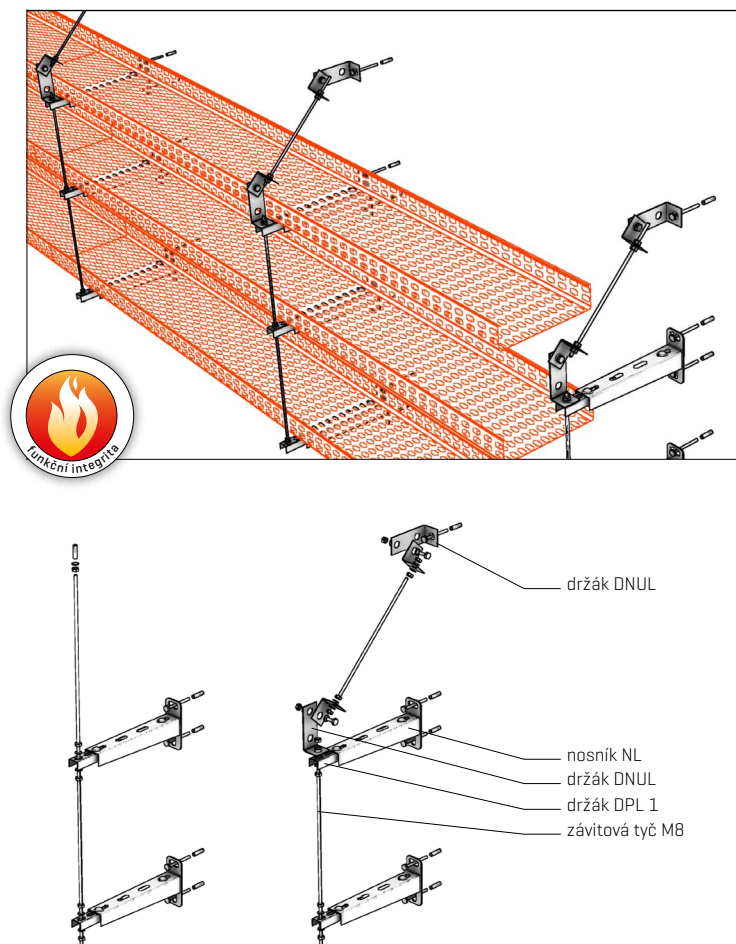
objednací kód

žlab LINEAR 1-P 80 - 300/60	ARD-3×11 _{□□□□}
Spojka SL 3/60	ARD-3×210302
Spojka SL 4/50	ARD-3×210401
Spojovací sada SSL M8	ARD-3×219901
nosník NL 100 - 300	ARD-3×5201 _{□□}
držák normový úhlový DNUL	ARD-3×510108
držák prodlužovací DPL 1	ARD-3×510105
závitová tyč M8	ARK-2×902 _□

[x] označuje pozici určující typ povrchové úpravy

□□ označuje pozice určující konkrétní rozměr

Nástěnná montáž **NORMOVÁ** LINEAR sdružená | na nosnících NL



Vychází z běžné nástěnné montáže na nosnících NL. Volný konec nosníku je zajištěn vnesením na závitové tyči do zdi a nebo v blízkosti stropu vnesením přímo do stropu.

LIMITY MONTÁŽE

maximální rozteč podpor	1 200 mm
šířka žlabu	80 - 300 mm
výška bočnice žlabu	60 mm [*]
maximální zatížení kabelového žlabu	10 kg/m
maximální počet úrovní [pater]	3
použitá kabeláž	bez omezení

[*] normová montáž umožňuje použití pouze žlabů s výškou bočnice 60 mm

POUŽITÉ PRVKY

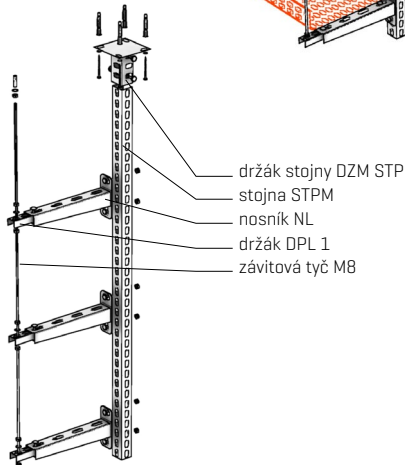
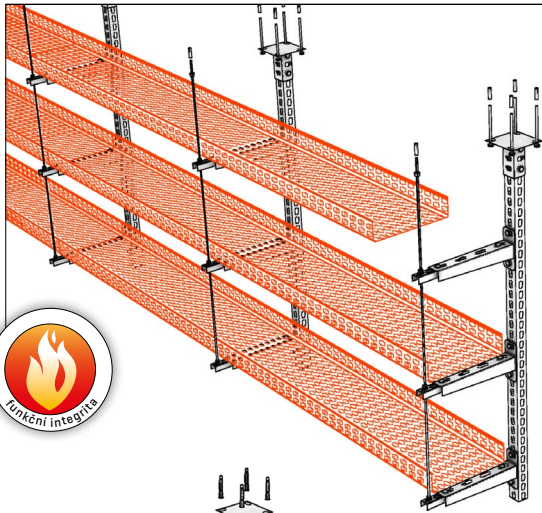
objednací kód

žlab LINEAR 1-P 80 - 300/60	ARD-3×11 _{□□□□}
Spojka SL 3/60	ARD-3×210302
Spojka SL 4/50	ARD-3×210401
Spojovací sada SSL M8	ARD-3×219901
nosník NL 100 - 300	ARD-3×5201 _{□□}
držák normový úhlový DNUL	ARD-3×510108
držák prodlužovací DPL 1	ARD-3×510105
závitová tyč M8	ARK-2×902 _□

[x] označuje pozici určující typ povrchové úpravy

□□ označuje pozice určující konkrétní rozměr

Prostorová montáž **NORMOVÁ** LINEAR | na stojnách STPM



Vychází z běžné prostorové montáže na stojnách STPM. Volný konec nosníku je zajištěn vynesením na závitové tyči do stropu.

LIMITY MONTÁŽE

maximální rozteč podpor	1 200 mm
šířka žlabu	80 - 300 mm
výška bočnice žlabu	60 mm [*]
maximální zatížení kabelového žlabu	10 kg/m
maximální počet úrovní [pater]	3
maximální zatížení jedné stojny	100 kg
minimální rozestupy pater	300 mm
použitá kabeláž	bez omezení

[*] normová montáž umožňuje použití pouze žlabů s výškou bočnice 60 mm

POUŽITÉ PRVKY

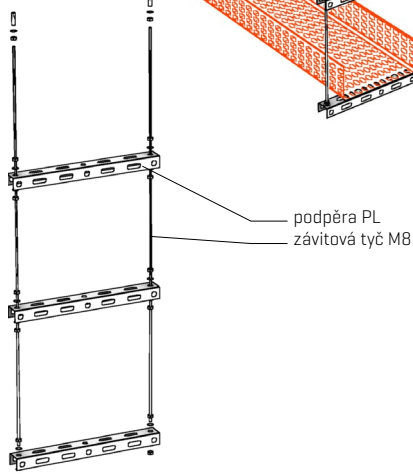
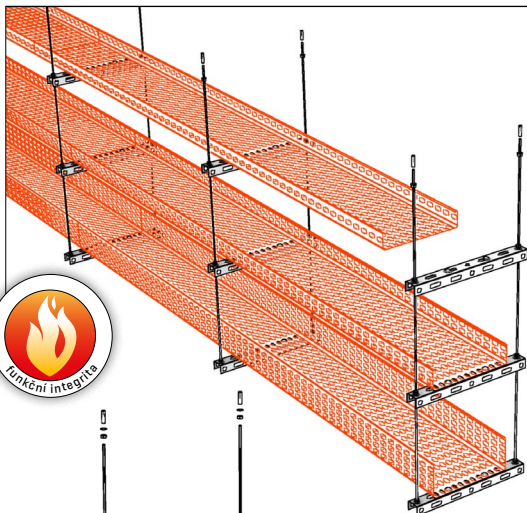
objednací kód

žlab LINEAR 1-P 80 - 300/60	ARD-3×11 _{□□□□}
Spojka SL 3/60	ARD-3×210302
Spojka SL 4/50	ARD-3×210401
Spojovací sada SSL M8	ARD-3×219901
nosník NL 100 - 300	ARD-3×5201 _{□□}
stojna STPM	ARK-227 _{□□□□}
držák stojny DZM STP	ARK-2×143 _{□□}
držák prodlužovací DPL 1	ARD-3×510105
závitová tyč M8	ARK-2×902 _□

[X] označuje pozici určující typ povrchové úpravy

□□ označuje pozice určující konkrétní rozměr

Prostorová **NORMOVÁ** montáž LINEAR | na páru závitových tyčí



Vychází z běžné prostorové montáže na závitové tyči.

LIMITY MONTÁŽE

maximální rozteč podpor	1 200 mm
šířka žlabu	80 - 300 mm
výška bočnice žlabu	60 mm
maximální zatížení kabelového žlabu	10 kg/m
maximální počet úrovní [pater]	3
maximální zatížení jednoho páru záv. tyčí	50 kg
vyvážené rozložení zatížení mezi obě záv. tyče v každém páru	
minimální rozestupy pater	300 mm
použitá kabeláž	PRAKAB *

[*] viz část „Použití kabelů“

POUŽITÉ PRVKY

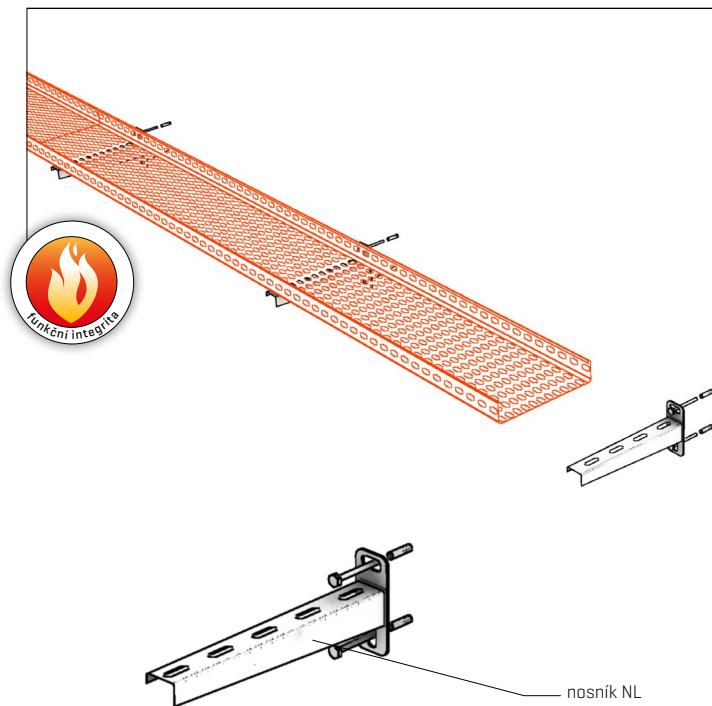
objednací kód

žlab LINEAR 1-P 80/60 - 300/60	ARD-3×11 _{□□□□}
Spojka SL 3/60	ARD-3×210302
Spojka SL 4/50	ARD-3×210401
Spojovací sada SSL M8	ARD-3×219901
podpěra PL 100 - 300	ARD-3×5301 _{□□}
závitová tyč M8	ARK-2×902 _□

[X] označuje pozici určující typ povrchové úpravy

□□ označuje pozice určující konkrétní rozměr

Nástěnná **NENORMOVÁ** montáž LINEAR | na nosnících NL



Vychází z běžné nástěnné montáže na nosnících NL. Volný konec nosníku není nutno nijak zajišťovat.

LIMITY MONTÁŽE

maximální rozteč podpor	1 200 mm
šířka žlabu	50 - 500 mm
výška bočnice žlabu	50 - 100 mm
maximální zatížení kabelového žlabu	15 kg/m
použitá kabeláž	PRAKAB *

[*] viz část „Použití kabelů“

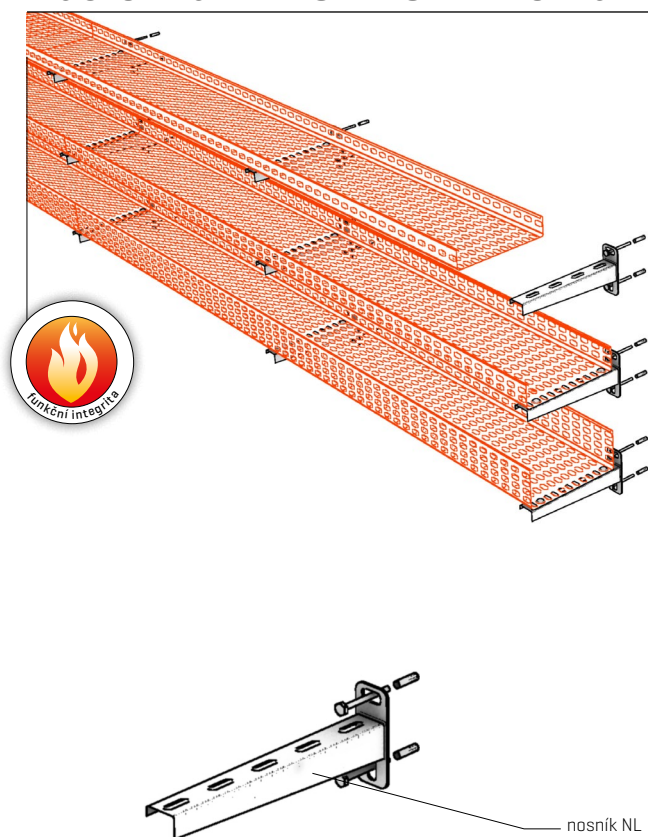
POUŽITÉ PRVKY

POUŽITÉ PRVKY	objednací kód
žlab LINEAR 1-P 50/50 - 500/100	ARD-3×11 _{┌┐┐┐}
Spojka SL 3/50 - SL3/100	ARD-3×21030 _┐
Spojka SL 4/50	ARD-3×210401
Spojovací sada SSL M8	ARD-3×219901
nosník NL 50 - 500	ARD-3×5201 _{┌┐}

[x] označuje pozici určující typ povrchové úpravy

┌┐┐┐ označuje pozice určující konkrétní rozměr

Nástěnná **NENORMOVÁ** montáž LINEAR vícenásobná | na nosnících NL



Vychází z běžné nástěnné montáže na nosnících NL. Volný konec nosníku není nutno nijak zajišťovat.

LIMITY MONTÁŽE

maximální rozteč podpor	1 200 mm
šířka žlabu	50 - 500 mm
výška bočnice žlabu	50 - 100 mm
maximální zatížení kabelového žlabu	15 kg/m
maximální počet úrovní (pater)	neomezeno
minimální výškové rozestupy pater	300 mm
použitá kabeláž	PRAKAB *

[*] viz část „Použití kabelů“

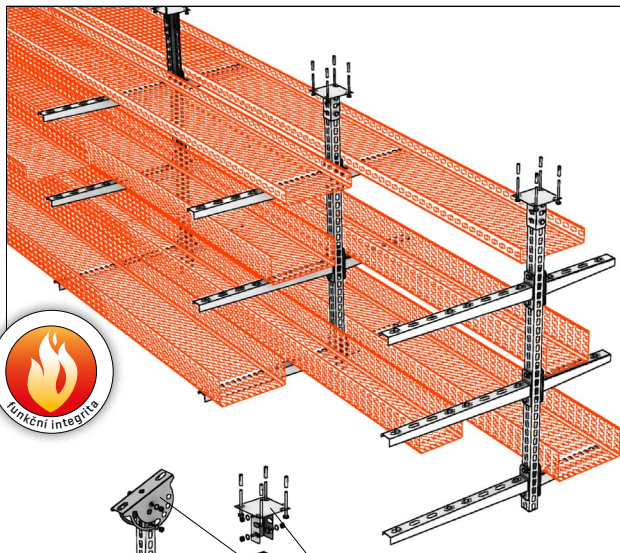
POUŽITÉ PRVKY

POUŽITÉ PRVKY	objednací kód
žlab LINEAR 1-P 50/50 - 500/100	ARD-3×11 _{┌┐┐┐}
Spojka SL 3/50 - SL3/100	ARD-3×21030 _┐
Spojka SL 4/50	ARD-3×210401
Spojovací sada SSL M8	ARD-3×219901
nosník NL 50 - 500	ARD-3×5201 _{┌┐}

[x] označuje pozici určující typ povrchové úpravy

┌┐┐┐ označuje pozice určující konkrétní rozměr

Prostorová **NENORMOVÁ** montáž LINEAR | na stojnách STPM

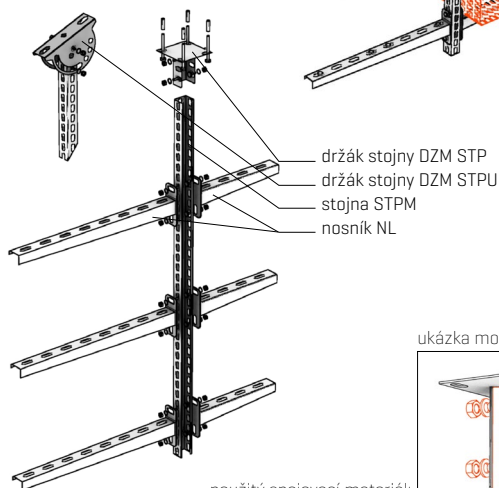


Vychází z běžné prostorové montáže na stojnách STPM. Volný konec nosníku není potřeba zajišťovat.

LIMITY MONTÁŽE

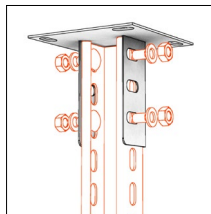
maximální rozteč podpor	1 200 mm
šířka žlabu	50 – 500 mm
výška bočnice žlabu	50 – 100 mm
maximální zatížení kabelového žlabu	15 kg/m
maximální počet úrovní [pater]	3
maximální zatížení jedné stojny	100 kg
maximální rozdíl zatížení mezi stranami trasy	25 kg
minimální rozestupy pater	300 mm
použitá kabeláž	PRAKAB *

[*] viz část „Použití kabelů“



použitý spojovací materiál:
4x šroub vratový M8x20
4x podložka M10
4x matice M8

ukázka montáže



POUŽITÉ PRVKY

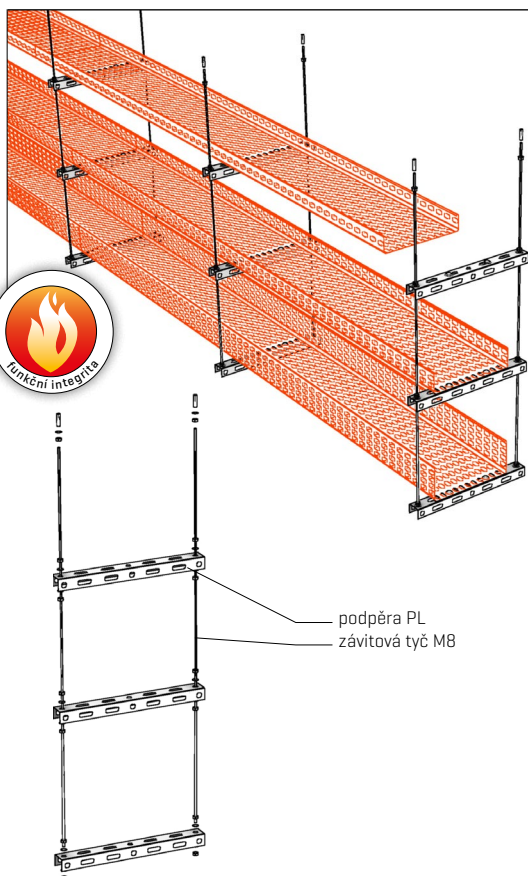
objednací kód

žlab LINEAR 1-P 50/50 - 500/100	ARD-3x11 _{UUUU}
Spojka SL 3/50 - SL3/100	ARD-3x21030 _U
Spojka SL 4/50	ARD-3x210401
Spojovací sada SSL M8	ARD-3x219901
nosník NL 50 - 500	ARD-3x5201 _{UUU}
stojna STPM	ARK-227 _{UUU}
držák stojny DZM STP, nebo DZM STPU	ARK-2x43 _{UU}

[x] označuje pozici určující typ povrchové úpravy

_{UU} označuje pozice určující konkrétní rozměr

Prostorová **NENORMOVÁ** montáž LINEAR | na páru závitových tyčí



Vychází z běžné prostorové montáže na závitové tyče.

LIMITY MONTÁŽE

maximální rozteč podpor	1 200 mm
šířka žlabu	50 – 500 mm
výška bočnice žlabu	50 – 100 mm
maximální zatížení kabelového žlabu	15 kg/m
maximální počet úrovní [pater]	3
maximální zatížení jednoho páru záv. tyčí	50 kg
vyvážené rozložení zatížení mezi obě záv. tyče v každém páru	
minimální rozestupy pater	300 mm
použitá kabeláž	PRAKAB *

[*] viz část „Použití kabelů“

POUŽITÉ PRVKY

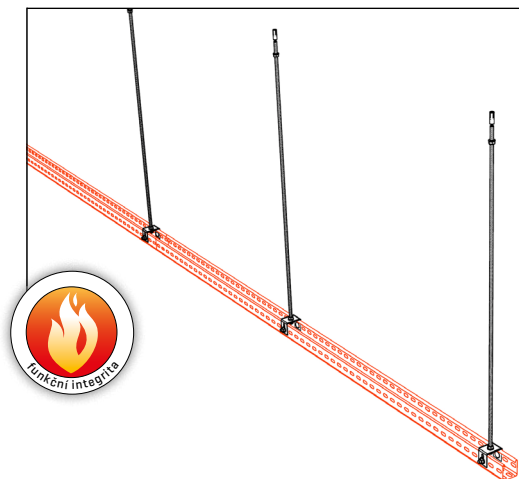
objednací kód

žlab LINEAR 1-P 50/50 - 500/100	ARD-3x11 _{UUUU}
Spojka SL 3/50 - SL3/100	ARD-3x21030 _U
Spojka SL 4/50	ARD-3x210401
Spojovací sada SSL M8	ARD-3x219901
podpěra PL 100 - 500	ARD-3x5301 _{UUU}
závitová tyč M8	ARK-2x902 _U

[x] označuje pozici určující typ povrchové úpravy

_{UU} označuje pozice určující konkrétní rozměr

Prostorová **NENORMOVÁ** montáž LINEAR LIGHT | na závitové tyči



Je zjednodušenou verzí prostorové montáže na závitových tyčích pro menší rozměry žlabů a menší zatížení tras.

LIMITY MONTÁŽE

maximální rozteč podpor	1 200 mm
šířka žlabu	50 mm
výška bočnice žlabu	50 mm
maximální zatížení kabelového žlabu	7 kg/m
maximální počet úrovní [pater]	2
maximální zatížení jednoho páru záv. tyčí	25 kg
vyvážené rozložení zatížení ve žlabu	
minimální rozestupy pater	300 mm
použitá kabeláž	PRAKAB *

[*] viz část „Použití kabelů“

POUŽITÉ PRVKY

POUŽITÉ PRVKY	objednací kód
žlab LINEAR 1-P 50/50	ARD-3×11 _{□□□□}
Spojka SL 3/50	ARD-3×21030 _□
Spojka SL 4/50	ARD-3×210401
Spojovací sada SSL M8	ARD-3×219901
držák středový DSL 50 - 160	ARD-3×51013 _□
závitová tyč M8	ARK-2×902 _□

[x] označuje pozici určující typ povrchové úpravy

□□ označuje pozice určující konkrétní rozměr

Spojování kabelových žlabů spojkami SL 3 a SL 4

žlabů šířek 100 - 500 mm

žlab L1 50/50 a 80/60

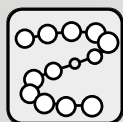
spojka SL 4/50

Pro žlaby s požární odolností se používá spojka s požární odolností SL 3/50, SL 3/60 a SL 3/100 - strana katalogu LINEAR 14 - 15. Pro splnění vysokých požadavků na tuhost je nutné vždy používat nejméně tři spojky, přičemž ze spodní plochy žlabu se musí žlaby osadit spojkou SL 4/50 - doplňkové spojení. Jedinou výjimkou z tohoto pravidla je žlab L1 50/50 a L1 80/60, kde je dostatečné použití dvou spojek SL 3/50 a SL 3/60, dle obrázku. Spoj žlabu nesmí být přímo nad opěrným místem. Ideální pozice spoje je v 1/3 vzdálenosti mezi opěrnými místy.

Správné připevnění žlabů k opěrným místům

Pro splnění požadované tuhosti kabelové trasy na funkční integritu, musí být žlaby LINEAR připevněny pomocí minimálně dvou ks spojovací sady SSL M8 ke všem opěrným místům [nosníky, držáky, podpěry] na celé délce kabelové trasy - viz.obrázky.

Často opomíjené souvislosti



Maximální odolnost kabelové trasy je dána odolností nejslabšího z prvků instalace. Proto je třeba pamatovat na to, že i velmi odolně provedené vedení kabelové trasy může znehodnotit použití nevhodné nebo nekvalitní kabeláže, nevhodně nebo nekvalitně provedené kotvení do stavby, vedení trasy rizikovým místem a další aspekty návrhu a montáže kabelových tras.

Povrchové úpravy prvků montáže

sendzimírový zinek	OK
žárový zinek	OK

Klasifikace požární odolnosti platí pro všechny povrchové úpravy žlabů LINEAR. Není-li uvedeno jinak, jsou požadavky na provedení a montáž trasy a hmotnostní limity platné pro všechny tři povrchové úpravy stejné.

Kotvení do stavby



Je velmi důležité věnovat dostatečnou pozornost správné volbě a provedení ukotvení nosných prvků kabelové trasy do stavby [například šrouby s kovovými hmoždinkami].

V případě potřeby jsme připraveni Vám navrhnout vhodný způsob kotvení nosných prvků kabelové trasy, dle aktuálních požadavků stavby.

Použití kabelů



Klasifikace systém LINEAR s požární odolností dle ZP-27/2088, STN 92 0205:2010 a DIN4102-12 bylo dosaženo kabeláží PRAKAB typ PRAFlaDur 1-CSKH-V180 [silnoproud], nebo PRAFlaGuard F SSKFH-V180 [slaboproud] společnosti PRAKAB.

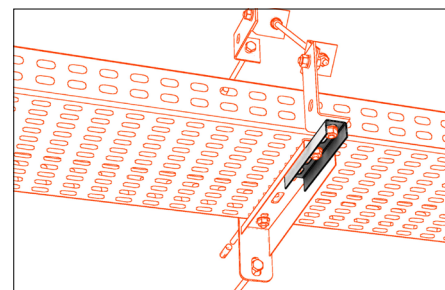
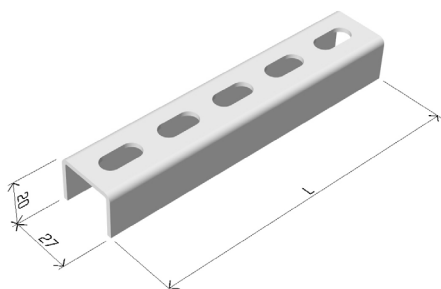
Držák prodlužovací pro nosník NL | DPL



legenda dostupnosti
provedení na str. 4

objednáací kód	označení	L [mm]	t [mm]	hmotnost [kg/ks]	baleno po [m]
ARD-3x510105	DPL 1	140	1,5	0,150	1

- 4 | senzimitrově zinkováno
- 2 | žárově pozinkováno



příklad použití

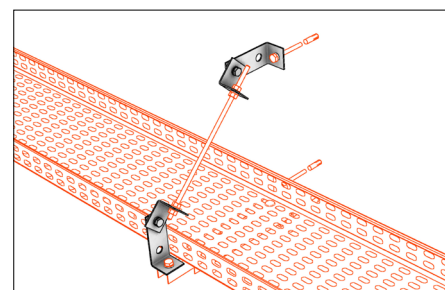
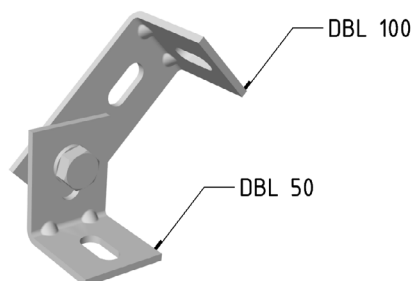
Úhlový držák pro normovou požárně odolnou montáž | DNUL



legenda dostupnosti
provedení na str. 4

objednáací kód	označení	L [mm]	t [mm]	hmotnost [kg/ks]	baleno po [m]
ARD-3x510108	DNUL	260	2,0	0,160	1

- 4 | senzimitrově zinkováno
- 2 | žárově pozinkováno



příklad použití

Klasifikace funkční intergrity (požární odolnosti) žlabů LINEAR 1 dle typu montáže

			Klasifikace funkční intergrity (požární odolnosti) žlabů LINEAR 1 dle typu montáže					
			dle ZP-27/2008		dle STN 92 0205:2010		dle DIN 4102-12	
typ montáže	specifikace montáže	pro velikost žlabů do	silnoproud	slaboproud	silnoproud	slaboproud	silnoproud	slaboproud
Normová	nástěnná	80-300/60	P 90-R	P 120-R	PS 90	PS 90	E 90	E 90
	prostorová - stojny STPM	80-300/60	P 90-R	P 120-R	PS 90	PS 90	E 90	E 90
	prostorová podpěry + 2x ZT	80-300/60	P 90-R	P 60-R	PS 90	PS 60	E 90	E 60
Nenormová	nástěnná	50-500/50	P 120-R	P 120-R	PS 90	PS 90	E 90	E 90
		100-500/100	P 120-R	P 90-R	PS 90	PS 90	E 90	E 90
	prostorová - stojny	50-500/50	P 120-R	P 120-R	PS 90	PS 90	E 90	E 90
		100-500/100	P 120-R	P 90-R	PS 90	PS 90	E 90	E 90
	prostorová podpěry + 2x ZT	50-500/50	P 90-R	P 60-R	PS 90	PS 60	E 90	E 60
		100-500/100	P 120-R	P 90-R	PS 90	PS 90	E 90	E 90
	prostorová LIGHT	50-160/50	P 120-R	P 120-R	PS 90	PS 90	E 90	E 90

Tabulka obvykle požadovaných klasifikací pro vybrané příklady instalace požárně bezpečnostních tras k zajištění požární bezpečnosti staveb, dle ČSN 730848 - kabelové rozvody s funkční integritou

oblast použití	specifikace použití	klasifikace funkční integrity
Elektrická požární signalizace, včetně pultů centrální ochrany	Napájecí kabeláž ústředny	bez funkčnosti (ústředna má svou vlastní baterku)
	Kabeláž ovládací k prvkům, které potřebují jen signál pro spuštění do požární funkce a dále kabeláž nepotřebují	P 15-R
	Kabeláž ovládací k prvkům, které potřebují napájení po celou dobu své funkce a zajišťuje to EPS (klapky držené v otevřené poloze napětím od EPS, elektroventily apod.) - podobu své funkce	P 15-R až P 90-R (PH 90-R)
Samočinné stabilní, polostabilní hasící zařízení a doplňkové hasící zařízení	Stabilní - napájení čerpadel	P 30-R až P 90-R (PH 90-R)
	Polostabilní	bez funkčnosti (nepotřebuje napájení)
	Doplňkové - záleží na návrhu,	nelze předem stanovit (záleží na návrhu)
Zařízení pro odvod tepla a kouře	Požární ventilátory	P 30-R
	Kouřové klapky	P 30-R
Čerpadla požární vody		min. P 30-R
Otevírání dveří		Záleží na zvoleném typu, ale obecně P 15-R
Zavírání dveří		Záleží na zvoleném typu, ale obecně P 15-R
Rozhlas		P 30-R
Nouzové osvětlení	Dle českých norem	P 15-R až P 60-R (PH 60-R)
	Dle evropských norem	P 60-R (PH 60-R)
Vzduchotechnika	Vypínání VZT	P 15-R
Požární výtah		P 45-R (PH 45-R)
Evakuační výtah		P 45-R (PH 45-R)
Otvory pro přívod vzduchu		Záleží na zvoleném typu, ale obecně P 15-R až P 30-R
Ventilátory	Pro větrání CHÚC (chráněných únikových cest)	P 15-R až P 60-R (PH 60-R)

ŽLABY L1 - PERFOROVANÉ

			str.
ARD-3x110106-3m	Žlab L1	50/50 0,6mm- perforovaný	8
ARD-3x110108-3m	Žlab L1	50/50 0,8mm- perforovaný	8
ARD-3x110308-3m	Žlab L1	100/50 0,8mm- perforovaný	8
ARD-3x110406-3m	Žlab L1	120/50 0,6mm- perforovaný	8
ARD-3x110408-3m	Žlab L1	120/50 0,8mm- perforovaný	8
ARD-3x110508-3m	Žlab L1	160/50 0,8mm- perforovaný	8
ARD-3x110608-3m	Žlab L1	200/50 0,8mm- perforovaný	8
ARD-3x110708-3m	Žlab L1	260/50 0,8mm- perforovaný	8
ARD-3x110710-3m	Žlab L1	260/50 1,0mm- perforovaný	8
ARD-3x110810-3m	Žlab L1	300/50 1,0mm- perforovaný	8
ARD-3x110910-3m	Žlab L1	400/50 1,0mm- perforovaný	8
ARD-3x110912-3m	Žlab L1	400/50 1,2mm- perforovaný	8
ARD-3x111010-3m	Žlab L1	500/50 1,0mm- perforovaný	8
ARD-3x111012-3m	Žlab L1	500/50 1,2mm- perforovaný	8

ARD-3x114608-3m	Žlab L1	100/100 0,8mm- perforovaný	10
ARD-3x114708-3m	Žlab L1	120/100 0,8mm- perforovaný	10
ARD-3x114808-3m	Žlab L1	160/100 0,8mm- perforovaný	10
ARD-3x114910-3m	Žlab L1	200/100 1,0mm- perforovaný	10
ARD-3x115010-3m	Žlab L1	260/100 1,0mm- perforovaný	10
ARD-3x115110-3m	Žlab L1	300/100 1,0mm- perforovaný	10
ARD-3x115112-3m	Žlab L1	300/100 1,2mm- perforovaný	10
ARD-3x115210-3m	Žlab L1	400/100 1,0mm- perforovaný	10
ARD-3x115212-3m	Žlab L1	400/100 1,2mm- perforovaný	10
ARD-3x115310-3m	Žlab L1	500/100 1,0mm- perforovaný	10
ARD-3x115312-3m	Žlab L1	500/100 1,2mm- perforovaný	10

**ŽLABY L1 - PERFOROVANÉ
- POŽÁRNĚ ODOLNÉ**

			str.
ARD-3x110115-3m	Žlab L1	50/50-P 1,5mm- perforovaný	8
ARD-3x110315-3m	Žlab L1	100/50-P 1,5mm- perforovaný	8
ARD-3x110415-3m	Žlab L1	120/50-P 1,5mm- perforovaný	8
ARD-3x110515-3m	Žlab L1	160/50-P 1,5mm- perforovaný	8
ARD-3x110615-3m	Žlab L1	200/50-P 1,5mm- perforovaný	8
ARD-3x110715-3m	Žlab L1	260/50-P 1,5mm- perforovaný	8
ARD-3x110815-3m	Žlab L1	300/50-P 1,5mm- perforovaný	8
ARD-3x110915-3m	Žlab L1	400/50-P 1,5mm- perforovaný	8
ARD-3x111015-3m	Žlab L1	500/50-P 1,5mm- perforovaný	8

ARD-3x111615-3m	Žlab L1	80/60-P 1,5mm- perforovaný	9
ARD-3x111715-3m	Žlab L1	100/60-P 1,5mm- perforovaný	9
ARD-3x111815-3m	Žlab L1	120/60-P 1,5mm- perforovaný	9
ARD-3x111915-3m	Žlab L1	160/60-P 1,5mm- perforovaný	9
ARD-3x112015-3m	Žlab L1	200/60-P 1,5mm- perforovaný	9
ARD-3x112115-3m	Žlab L1	260/60-P 1,5mm- perforovaný	9
ARD-3x112215-3m	Žlab L1	300/60-P 1,5mm- perforovaný	9

ARD-3x114615-3m	Žlab L1	100/100-P 1,5mm- perforovaný	10
ARD-3x114715-3m	Žlab L1	120/100-P 1,5mm- perforovaný	10
ARD-3x114815-3m	Žlab L1	160/100-P 1,5mm- perforovaný	10
ARD-3x114915-3m	Žlab L1	200/100-P 1,5mm- perforovaný	10
ARD-3x115015-3m	Žlab L1	260/100-P 1,5mm- perforovaný	10
ARD-3x115115-3m	Žlab L1	300/100-P 1,5mm- perforovaný	10
ARD-3x115215-3m	Žlab L1	400/100-P 1,5mm- perforovaný	10
ARD-3x115315-3m	Žlab L1	500/100-P 1,5mm- perforovaný	10

ŽLABY L2 - BEZ PERFORACE

			str.
ARD-3x120106-3m	Žlab L2	50/50 0,6mm- bez perforace	11
ARD-3x120108-3m	Žlab L2	50/50 0,8mm- bez perforace	11
ARD-3x120308-3m	Žlab L2	100/50 0,8mm- bez perforace	11
ARD-3x120406-3m	Žlab L2	120/50 0,6mm- bez perforace	11
ARD-3x120408-3m	Žlab L2	120/50 0,8mm- bez perforace	11
ARD-3x120508-3m	Žlab L2	160/50 0,8mm- bez perforace	11
ARD-3x120608-3m	Žlab L2	200/50 0,8mm- bez perforace	11
ARD-3x120708-3m	Žlab L2	260/50 0,8mm- bez perforace	11
ARD-3x120710-3m	Žlab L2	260/50 1,0mm- bez perforace	11
ARD-3x120810-3m	Žlab L2	300/50 1,0mm- bez perforace	11

ARD-3x120910-3m	Žlab L2	400/50 1,0mm- bez perforace	11
ARD-3x120912-3m	Žlab L2	400/50 1,2mm- bez perforace	11
ARD-3x121010-3m	Žlab L2	500/50 1,0mm- bez perforace	11
ARD-3x121012-3m	Žlab L2	500/50 1,2mm- bez perforace	11
ARD-3x124608-3m	Žlab L2	100/100 0,8mm- bez perforace	11
ARD-3x124708-3m	Žlab L2	120/100 0,8mm- bez perforace	11
ARD-3x124808-3m	Žlab L2	160/100 0,8mm- bez perforace	11
ARD-3x124910-3m	Žlab L2	200/100 1,0mm- bez perforace	11
ARD-3x125010-3m	Žlab L2	260/100 1,0mm- bez perforace	11
ARD-3x125110-3m	Žlab L2	300/100 1,0mm- bez perforace	11
ARD-3x125112-3m	Žlab L2	300/100 1,2mm- bez perforace	11
ARD-3x125210-3m	Žlab L2	400/100 1,0mm- bez perforace	11
ARD-3x125212-3m	Žlab L2	400/100 1,2mm- bez perforace	11
ARD-3x125310-3m	Žlab L2	500/100 1,0mm- bez perforace	11
ARD-3x125312-3m	Žlab L2	500/100 1,2mm- bez perforace	11

VÍKA VL - PRO L1 + L2

			str.
ARD-3x710108-3m	Víko VL	50 0,8mm	42
ARD-3x710208-3m	Víko VL	80 0,8mm	42
ARD-3x710308-3m	Víko VL	100 0,8mm	42
ARD-3x710408-3m	Víko VL	120 0,8mm	42
ARD-3x710508-3m	Víko VL	160 0,8mm	42
ARD-3x710608-3m	Víko VL	200 0,8mm	42
ARD-3x710708-3m	Víko VL	260 0,8mm	42
ARD-3x710810-3m	Víko VL	300 1,0mm	42
ARD-3x710910-3m	Víko VL	400 1,0mm	42
ARD-3x711010-3m	Víko VL	500 1,0mm	42

KABELOVÉ PŘEPÁŽKY KPL - PRO L1 + L2

			str.
ARD-3x713108-3m	Kabelová přepážka KPL	50 0,8mm	42
ARD-3x713208-3m	Kabelová přepážka KPL	60 0,8mm	42
ARD-3x713215-3m	Kabelová přepážka KPL	60 1,5mm	42
ARD-3x713x10-3m	Kabelová přepážka KPL	100 1,0mm	42

SPOJKY - PRO L1 + L2

			str.
ARD-3x210101	Spojka	SL 1/50 [120mm]	14
ARD-3x210201	Spojka	SL 2/50 [240mm]	14
ARD-3x210301	Spojka	SL 3/50 [240mm]	14
ARD-3x210401	Spojka	SL 4/50 [240mm]	14
ARD-3x210302	Spojka	SL 3/60 [240mm]	14
ARD-3x210105	Spojka	SL 1/100 [120mm]	14
ARD-3x210205	Spojka	SL 2/100 [240mm]	14
ARD-3x210305	Spojka	SL 3/100 [240mm]	14
ARD-3x211105	Spojka kloubová horizontální	SKHL-50	16
ARD-3x211106	Spojka kloubová horizontální	SKHL-60	16
ARD-3x211110	Spojka kloubová horizontální	SKHL-100	16
ARD-3x211305	Spojka pevná-tvarovací	SPTL-50	16
ARD-3x211306	Spojka pevná-tvarovací	SPTL-60	16
ARD-3x211310	Spojka pevná-tvarovací	SPTL-100	16
ARD-3x212105	Spojka víka	SVL-50	17
ARD-3x212106	Spojka víka	SVL-60	17
ARD-3x212110	Spojka víka	SVL-100	17
ARD-3x219901	Spojovací sada	SSL M8	17

KOLENA KL 90° R50 - PRO L1

			str.
ARD-3x220116	Koleno	KL1 90° R50 80/60	26
ARD-3x220117	Koleno	KL1 90° R50 100/60	26
ARD-3x220118	Koleno	KL1 90° R50 120/60	26
ARD-3x220119	Koleno	KL1 90° R50 160/60	26
ARD-3x220120	Koleno	KL1 90° R50 200/60	26

KOLENA KL 90° R50 - PRO L1 + L2

			str.
ARD-3x220201	Koleno	KL2 90° R50 50/50	18
ARD-3x220203	Koleno	KL2 90° R50 100/50	18
ARD-3x220204	Koleno	KL2 90° R50 120/50	18
ARD-3x220205	Koleno	KL2 90° R50 160/50	18
ARD-3x220206	Koleno	KL2 90° R50 200/50	18
ARD-3x220207	Koleno	KL2 90° R50 260/50	18

ARD-3x220246	Koleno	KL2 90° R50	100/100	34	ARD-3x290106	Koleno tvarovací vnitřní/vnější	KTWL	200/50	23
ARD-3x220247	Koleno	KL2 90° R50	120/100	34	ARD-3x290107	Koleno tvarovací vnitřní/vnější	KTWL	260/50	23
ARD-3x220248	Koleno	KL2 90° R50	160/100	34	ARD-3x290108	Koleno tvarovací vnitřní/vnější	KTWL	300/50	23
ARD-3x220249	Koleno	KL2 90° R50	200/100	34	ARD-3x290109	Koleno tvarovací vnitřní/vnější	KTWL	400/50	23
ARD-3x220250	Koleno	KL2 90° R50	260/100	34	ARD-3x290110	Koleno tvarovací vnitřní/vnější	KTWL	500/50	23
ARD-3x220251	Koleno	KL2 90° R50	300/100	34	ARD-3x290116	Koleno tvarovací vnitřní/vnější	KTWL	80/60	31
ARD-3x220252	Koleno	KL2 90° R50	400/100	34	ARD-3x290117	Koleno tvarovací vnitřní/vnější	KTWL	100/60	31
ARD-3x220253	Koleno	KL2 90° R50	500/100	34	ARD-3x290118	Koleno tvarovací vnitřní/vnější	KTWL	120/60	31
					ARD-3x290119	Koleno tvarovací vnitřní/vnější	KTWL	160/60	31
					ARD-3x290120	Koleno tvarovací vnitřní/vnější	KTWL	200/60	31
					ARD-3x290121	Koleno tvarovací vnitřní/vnější	KTWL	260/60	31
					ARD-3x290122	Koleno tvarovací vnitřní/vnější	KTWL	300/60	31

VÍKO KOLENA VKL 90° R50 - PRO L1 + L2 str.

ARD-3x720101	Víko kolena	VKL 90° R50	50	43
ARD-3x720102	Víko kolena	VKL 90° R50	80	43
ARD-3x720103	Víko kolena	VKL 90° R50	100	43
ARD-3x720104	Víko kolena	VKL 90° R50	120	43
ARD-3x720105	Víko kolena	VKL 90° R50	160	43
ARD-3x720106	Víko kolena	VKL 90° R50	200	43
ARD-3x720107	Víko kolena	VKL 90° R50	260	43
ARD-3x720108	Víko kolena	VKL 90° R50	300	43
ARD-3x720109	Víko kolena	VKL 90° R50	400	43
ARD-3x720110	Víko kolena	VKL 90° R50	500	43

KOLENA KL 90° R300 - PRO L1 str.

ARD-3x230116	Koleno	KL1 90° R300	80/60	26
ARD-3x230117	Koleno	KL1 90° R300	100/60	26
ARD-3x230118	Koleno	KL1 90° R300	120/60	26
ARD-3x230119	Koleno	KL1 90° R300	160/60	26
ARD-3x230120	Koleno	KL1 90° R300	200/60	26
ARD-3x230121	Koleno	KL1 90° R300	260/60	26
ARD-3x230122	Koleno	KL1 90° R300	300/60	26

KOLENA KL 90° R300 - PRO L2 str.

ARD-3x230201	Koleno	KL2 90° R300	50/50	18
ARD-3x230203	Koleno	KL2 90° R300	100/50	18
ARD-3x230204	Koleno	KL2 90° R300	120/50	18
ARD-3x230205	Koleno	KL2 90° R300	160/50	18
ARD-3x230206	Koleno	KL2 90° R300	200/50	18
ARD-3x230207	Koleno	KL2 90° R300	260/50	18
ARD-3x230208	Koleno	KL2 90° R300	300/50	18
ARD-3x230209	Koleno	KL2 90° R300	400/50	18
ARD-3x230210	Koleno	KL2 90° R300	500/50	18
ARD-3x230246	Koleno	KL2 90° R300	100/100	34
ARD-3x230247	Koleno	KL2 90° R300	120/100	34
ARD-3x230248	Koleno	KL2 90° R300	160/100	34
ARD-3x230249	Koleno	KL2 90° R300	200/100	34
ARD-3x230250	Koleno	KL2 90° R300	260/100	34
ARD-3x230251	Koleno	KL2 90° R300	300/100	34
ARD-3x230252	Koleno	KL2 90° R300	400/100	34
ARD-3x230253	Koleno	KL2 90° R300	500/100	34

VÍKO KOLENA VKL 90° R300 - PRO L1 + L2 str.

ARD-3x730101	Víko kolena	VKL 90° R300	50	43
ARD-3x730102	Víko kolena	VKL 90° R300	80	43
ARD-3x730103	Víko kolena	VKL 90° R300	100	43
ARD-3x730104	Víko kolena	VKL 90° R300	120	43
ARD-3x730105	Víko kolena	VKL 90° R300	160	43
ARD-3x730106	Víko kolena	VKL 90° R300	200	43
ARD-3x730107	Víko kolena	VKL 90° R300	260	43
ARD-3x730108	Víko kolena	VKL 90° R300	300	43
ARD-3x730109	Víko kolena	VKL 90° R300	400	43
ARD-3x730110	Víko kolena	VKL 90° R300	500	43

KOLENO LIGHT KLL - PRO L1 + L2 str.

ARD-3x240105	Víko kolena	KLL	50	20
ARD-3x240106	Víko kolena	KLL	60	28
ARD-3x240110	Víko kolena	KLL	100	36

KOLENO TVAROVACÍ VNITŘNÍ/VNĚJŠÍ KTWL - PRO L1 + L2 str.

ARD-3x290101	Koleno tvarovací vnitřní/vnější	KTWL	50/50	23
ARD-3x290103	Koleno tvarovací vnitřní/vnější	KTWL	100/50	23
ARD-3x290104	Koleno tvarovací vnitřní/vnější	KTWL	120/50	23
ARD-3x290105	Koleno tvarovací vnitřní/vnější	KTWL	160/50	23

ARD-3x290106	Koleno tvarovací vnitřní/vnější	KTWL	200/50	23
ARD-3x290107	Koleno tvarovací vnitřní/vnější	KTWL	260/50	23
ARD-3x290108	Koleno tvarovací vnitřní/vnější	KTWL	300/50	23
ARD-3x290109	Koleno tvarovací vnitřní/vnější	KTWL	400/50	23
ARD-3x290110	Koleno tvarovací vnitřní/vnější	KTWL	500/50	23
ARD-3x290116	Koleno tvarovací vnitřní/vnější	KTWL	80/60	31
ARD-3x290117	Koleno tvarovací vnitřní/vnější	KTWL	100/60	31
ARD-3x290118	Koleno tvarovací vnitřní/vnější	KTWL	120/60	31
ARD-3x290119	Koleno tvarovací vnitřní/vnější	KTWL	160/60	31
ARD-3x290120	Koleno tvarovací vnitřní/vnější	KTWL	200/60	31
ARD-3x290121	Koleno tvarovací vnitřní/vnější	KTWL	260/60	31
ARD-3x290122	Koleno tvarovací vnitřní/vnější	KTWL	300/60	31

ARD-3x290146	Koleno tvarovací vnitřní/vnější	KTWL	100/100	39
ARD-3x290147	Koleno tvarovací vnitřní/vnější	KTWL	120/100	39
ARD-3x290148	Koleno tvarovací vnitřní/vnější	KTWL	160/100	39
ARD-3x290149	Koleno tvarovací vnitřní/vnější	KTWL	200/100	39
ARD-3x290150	Koleno tvarovací vnitřní/vnější	KTWL	260/100	39
ARD-3x290151	Koleno tvarovací vnitřní/vnější	KTWL	300/100	39
ARD-3x290152	Koleno tvarovací vnitřní/vnější	KTWL	400/100	39
ARD-3x290153	Koleno tvarovací vnitřní/vnější	KTWL	500/100	39

VÍKO KOLENA VNITŘNÍHO TVAROVACÍHO VKTWL - PRO L1 + L2 str.

ARD-3x790101	Víko kolena tvarovacího vnitřní/vnější	VKTWL	50	46
ARD-3x790102	Víko kolena tvarovacího vnitřní/vnější	VKTWL	80	46
ARD-3x790103	Víko kolena tvarovacího vnitřní/vnější	VKTWL	100	46
ARD-3x790104	Víko kolena tvarovacího vnitřní/vnější	VKTWL	120	46
ARD-3x790105	Víko kolena tvarovacího vnitřní/vnější	VKTWL	160	46
ARD-3x790106	Víko kolena tvarovacího vnitřní/vnější	VKTWL	200	46
ARD-3x790107	Víko kolena tvarovacího vnitřní/vnější	VKTWL	260	46
ARD-3x790108	Víko kolena tvarovacího vnitřní/vnější	VKTWL	300	46
ARD-3x790109	Víko kolena tvarovacího vnitřní/vnější	VKTWL	400	46
ARD-3x790110	Víko kolena tvarovacího vnitřní/vnější	VKTWL	500	46

T-KUS TL-R50 - PRO L1 str.

ARD-3x310116	T-kus	TL1-R50	80/60	26
ARD-3x310117	T-kus	TL1-R50	100/60	26
ARD-3x310118	T-kus	TL1-R50	120/60	26
ARD-3x310119	T-kus	TL1-R50	160/60	26
ARD-3x310120	T-kus	TL1-R50	200/60	26
ARD-3x310121	T-kus	TL1-R300	260/60	27
ARD-3x310122	T-kus	TL1-R300	300/60	27

T-KUS TL-R50 - PRO L1 + L2 str.

ARD-3x310201	T-kus	TL2-R50	50/50	19
ARD-3x310203	T-kus	TL2-R50	100/50	19
ARD-3x310204	T-kus	TL2-R50	120/50	19
ARD-3x310205	T-kus	TL2-R50	160/50	19
ARD-3x310206	T-kus	TL2-R50	200/50	19
ARD-3x310207	T-kus	TL2-R50	260/50	19
ARD-3x310246	T-kus	TL2-R50	100/100	35
ARD-3x310247	T-kus	TL2-R50	120/100	35
ARD-3x310248	T-kus	TL2-R50	160/100	35
ARD-3x310249	T-kus	TL2-R50	200/100	35
ARD-3x310250	T-kus	TL2-R50	260/100	35
ARD-3x310251	T-kus	TL2-R50	300/100	35
ARD-3x310252	T-kus	TL2-R50	400/100	35
ARD-3x310253	T-kus	TL2-R50	500/100	35

VÍKO T-KUSU VTL-R50 - PRO L1 + L2 str.

ARD-3x810101	Víko T-kusu	VTL-R50	50	44
ARD-3x810102	Víko T-kusu	VTL-R50	80	44
ARD-3x810103	Víko T-kusu	VTL-R50	100	44
ARD-3x810104	Víko T-kusu	VTL-R50	120	44
ARD-3x810105	Víko T-kusu	VTL-R50	160	44
ARD-3x810106	Víko T-kusu	VTL-R50	200	44
ARD-3x810107	Víko T-kusu	VTL-R50	260	44
ARD-3x810108	Víko T-kusu	VTL-R50	300	44
ARD-3x810109	Víko T-kusu	VTL-R50	400	44
ARD-3x810110	Víko T-kusu	VTL-R50	500	44

T-KUS TL1-R300 - PRO L1		str.	VÍKO T-KUSU LIGHT VTLL - PRO L1 + L2		str.
ARD-3×320116	T-kus TL1-R300 80/60	27	ARD-3×830101	Víko T-kusu VTLL-1 50/50	46
ARD-3×320117	T-kus TL1-R300 100/60	27	ARD-3×830102	Víko T-kusu VTLL-1 100/50	46
ARD-3×320118	T-kus TL1-R300 120/60	27	ARD-3×830103	Víko T-kusu VTLL-1 120/50	46
ARD-3×320119	T-kus TL1-R300 160/60	27	ARD-3×830104	Víko T-kusu VTLL-1 160/50	46
ARD-3×320120	T-kus TL1-R300 200/60	27	ARD-3×830105	Víko T-kusu VTLL-1 200/50	46
ARD-3×320121	T-kus TL1-R300 260/60	27	ARD-3×830106	Víko T-kusu VTLL-1 260/50	46
ARD-3×320122	T-kus TL1-R300 300/60	27	ARD-3×830107	Víko T-kusu VTLL-1 300/50	46
T-KUS TL2-R300 - PRO L1 + L2		str.	ARD-3×830108	Víko T-kusu VTLL-1 400/50	46
ARD-3×320201	T-kus TL2-R300 50/50	19	ARD-3×830109	Víko T-kusu VTLL-1 500/50	46
ARD-3×320203	T-kus TL2-R300 100/50	19	ARD-3×830110	Víko T-kusu VTLL-1 500/50	46
ARD-3×320204	T-kus TL2-R300 120/50	19	T-KUS VERTIKÁLNÍ TVL - PRO L1 + L2		str.
ARD-3×320205	T-kus TL2-R300 160/50	19	ARD-3×350103	T-kus verikální TVL 100/50	22
ARD-3×320206	T-kus TL2-R300 200/50	19	ARD-3×350104	T-kus verikální TVL 120/50	22
ARD-3×320207	T-kus TL2-R300 260/50	19	ARD-3×350105	T-kus verikální TVL 160/50	22
ARD-3×320208	T-kus TL2-R300 300/50	19	ARD-3×350106	T-kus verikální TVL 200/50	22
ARD-3×320209	T-kus TL2-R300 400/50	19	ARD-3×350107	T-kus verikální TVL 260/50	22
ARD-3×320210	T-kus TL2-R300 500/50	19	ARD-3×350108	T-kus verikální TVL 300/50	22
ARD-3×320246	T-kus TL2-R300 100/100	35	ARD-3×350109	T-kus verikální TVL 400/50	22
ARD-3×320247	T-kus TL2-R300 120/100	35	ARD-3×350110	T-kus verikální TVL 500/50	22
ARD-3×320248	T-kus TL2-R300 160/100	35	ARD-3×350117	T-kus verikální TVL 100/60	30
ARD-3×320249	T-kus TL2-R300 200/100	35	ARD-3×350118	T-kus verikální TVL 120/60	30
ARD-3×320250	T-kus TL2-R300 260/100	35	ARD-3×350119	T-kus verikální TVL 160/60	30
ARD-3×320251	T-kus TL2-R300 300/100	35	ARD-3×350120	T-kus verikální TVL 200/60	30
ARD-3×320252	T-kus TL2-R300 400/100	35	ARD-3×350121	T-kus verikální TVL 260/60	30
ARD-3×320253	T-kus TL2-R300 500/100	35	ARD-3×350122	T-kus verikální TVL 300/60	30
VÍKO T-KUSU VTL-R300 - PRO L1 + L2		str.	ARD-3×350146	T-kus verikální TVL 100/100	38
ARD-3×820101	Víko T-kusu VTL-R300 50	44	ARD-3×350147	T-kus verikální TVL 120/100	38
ARD-3×820102	Víko T-kusu VTL-R300 80	44	ARD-3×350148	T-kus verikální TVL 160/100	38
ARD-3×820103	Víko T-kusu VTL-R300 100	44	ARD-3×350149	T-kus verikální TVL 200/100	38
ARD-3×820104	Víko T-kusu VTL-R300 120	44	ARD-3×350150	T-kus verikální TVL 260/100	38
ARD-3×820105	Víko T-kusu VTL-R300 160	44	ARD-3×350151	T-kus verikální TVL 300/100	38
ARD-3×820106	Víko T-kusu VTL-R300 200	44	ARD-3×350152	T-kus verikální TVL 400/100	38
ARD-3×820107	Víko T-kusu VTL-R300 260	44	ARD-3×350153	T-kus verikální TVL 500/100	38
ARD-3×820108	Víko T-kusu VTL-R300 300	44	KŘÍŽ KRL1-R50 - PRO L1		str.
ARD-3×820109	Víko T-kusu VTL-R300 400	44	ARD-3×370116	Kříž KRL1-R50 80/60	29
ARD-3×820110	Víko T-kusu VTL-R300 500	44	ARD-3×370117	Kříž KRL1-R50 100/60	29
T-KUS LIGHT TLL - PRO L1 + L2		str.	ARD-3×370118	Kříž KRL1-R50 120/60	29
ARD-3×330501	T-kus TLL-1 50/50	20	ARD-3×370119	Kříž KRL1-R50 160/60	29
ARD-3×330502	T-kus TLL-1 100/50	20	ARD-3×370120	Kříž KRL1-R50 200/60	29
ARD-3×330503	T-kus TLL-1 120/50	20	KŘÍŽ KRL-R50 - PRO L1 + L2		str.
ARD-3×330504	T-kus TLL-1 160/50	20	ARD-3×370201	Kříž KRL2-R50 50/50	21
ARD-3×330505	T-kus TLL-1 200/50	20	ARD-3×370203	Kříž KRL2-R50 100/50	21
ARD-3×330506	T-kus TLL-1 260/50	20	ARD-3×370204	Kříž KRL2-R50 120/50	21
ARD-3×330507	T-kus TLL-1 300/50	20	ARD-3×370205	Kříž KRL2-R50 160/50	21
ARD-3×330508	T-kus TLL-1 400/50	20	ARD-3×370206	Kříž KRL2-R50 200/50	21
ARD-3×330509	T-kus TLL-1 500/50	20	ARD-3×370207	Kříž KRL2-R50 260/50	21
ARD-3×330601	T-kus TLL-1 50/60	28	ARD-3×370208	Kříž KRL2-R50 300/50	21
ARD-3×330602	T-kus TLL-1 100/60	28	ARD-3×370209	Kříž KRL2-R50 400/50	21
ARD-3×330603	T-kus TLL-1 120/60	28	ARD-3×370210	Kříž KRL2-R50 500/50	21
ARD-3×330604	T-kus TLL-1 160/60	28	ARD-3×370246	Kříž KRL2-R50 100/100	37
ARD-3×330605	T-kus TLL-1 200/60	28	ARD-3×370247	Kříž KRL2-R50 120/100	37
ARD-3×330606	T-kus TLL-1 260/60	28	ARD-3×370248	Kříž KRL2-R50 160/100	37
ARD-3×330607	T-kus TLL-1 300/60	28	ARD-3×370249	Kříž KRL2-R50 200/100	37
ARD-3×330608	T-kus TLL-1 400/60	28	ARD-3×370250	Kříž KRL2-R50 260/100	37
ARD-3×330609	T-kus TLL-1 500/60	28	ARD-3×370251	Kříž KRL2-R50 300/100	37
ARD-3×331001	T-kus TLL-1 50/100	36	ARD-3×370252	Kříž KRL2-R50 400/100	37
ARD-3×331002	T-kus TLL-1 100/100	36	ARD-3×370253	Kříž KRL2-R50 500/100	37
ARD-3×331003	T-kus TLL-1 120/100	36	VÍKO KŘÍŽE VKRL-R50 - PRO L1 + L2		str.
ARD-3×331004	T-kus TLL-1 160/100	36	ARD-3×870101	Víko kříže VKRL-R50 50	45
ARD-3×331005	T-kus TLL-1 200/100	36	ARD-3×870102	Víko kříže VKRL-R50 80	45
ARD-3×331006	T-kus TLL-1 260/100	36	ARD-3×870103	Víko kříže VKRL-R50 100	45
ARD-3×331007	T-kus TLL-1 300/100	36	ARD-3×870104	Víko kříže VKRL-R50 120	45
ARD-3×331008	T-kus TLL-1 400/100	36	ARD-3×870105	Víko kříže VKRL-R50 160	45
ARD-3×331009	T-kus TLL-1 500/100	36			

ARD-3x870106	Víko kříže VKRL-R50	200	45	ARD-3x471608	Redukční díl středový	RDSL-80x60	32	
ARD-3x870107	Víko kříže VKRL-R50	260	45	ARD-3x471610	Redukční díl středový	RDSL-100x60	32	
ARD-3x870108	Víko kříže VKRL-R50	300	45	ARD-3x471611	Redukční díl středový	RDSL-110x60	32	
ARD-3x870109	Víko kříže VKRL-R50	400	45	ARD-3x471614	Redukční díl středový	RDSL-140x60	32	
ARD-3x870110	Víko kříže VKRL-R50	500	45	ARD-3x471616	Redukční díl středový	RDSL-160x60	32	
KŘÍŽ KRL1-R300 - PRO L1 + L2				str.	ARD-3x471620	Redukční díl středový	RDSL-200x60	32
ARD-3x380116	Kříž KRL1-R300	80/60	29	ARD-3x471624	Redukční díl středový	RDSL-240x60	32	
ARD-3x380117	Kříž KRL1-R300	100/60	29	ARD-3x471626	Redukční díl středový	RDSL-260x60	32	
ARD-3x380118	Kříž KRL1-R300	120/60	29	ARD-3x471630	Redukční díl středový	RDSL-300x60	32	
ARD-3x380119	Kříž KRL1-R300	160/60	29	ARD-3x471902	Redukční díl středový	RDSL-20x100	40	
ARD-3x380120	Kříž KRL1-R300	200/60	29	ARD-3x471903	Redukční díl středový	RDSL-30x100	40	
ARD-3x380121	Kříž KRL1-R300	260/60	29	ARD-3x471904	Redukční díl středový	RDSL-40x100	40	
ARD-3x380122	Kříž KRL1-R300	300/60	29	ARD-3x471905	Redukční díl středový	RDSL-50x100	40	
KŘÍŽ KRL2-R300 - PRO L2				str.	ARD-3x471906	Redukční díl středový	RDSL-60x100	40
ARD-3x380201	Kříž KRL2-R300	50/50	21	ARD-3x471907	Redukční díl středový	RDSL-70x100	40	
ARD-3x380203	Kříž KRL2-R300	100/50	21	ARD-3x471908	Redukční díl středový	RDSL-80x100	40	
ARD-3x380204	Kříž KRL2-R300	120/50	21	ARD-3x471910	Redukční díl středový	RDSL-100x100	40	
ARD-3x380205	Kříž KRL2-R300	160/50	21	ARD-3x471911	Redukční díl středový	RDSL-110x100	40	
ARD-3x380206	Kříž KRL2-R300	200/50	21	ARD-3x471914	Redukční díl středový	RDSL-140x100	40	
ARD-3x380207	Kříž KRL2-R300	260/50	21	ARD-3x471916	Redukční díl středový	RDSL-160x100	40	
ARD-3x380208	Kříž KRL2-R300	300/50	21	ARD-3x471920	Redukční díl středový	RDSL-200x100	40	
ARD-3x380209	Kříž KRL2-R300	400/50	21	ARD-3x471924	Redukční díl středový	RDSL-240x100	40	
ARD-3x380210	Kříž KRL2-R300	500/50	21	ARD-3x471926	Redukční díl středový	RDSL-260x100	40	
ARD-3x380246	Kříž KRL2-R300	100/100	37	ARD-3x471930	Redukční díl středový	RDSL-300x100	40	
ARD-3x380247	Kříž KRL2-R300	120/100	37	REDUKČNÍ DÍL UNIVERZÁLNÍ - RDUL - PRO L1 + L2				
ARD-3x380248	Kříž KRL2-R300	160/100	37	str.	ARD-3x475050	Redukční díl univerzální	RDUL-50x50	25
ARD-3x380249	Kříž KRL2-R300	200/100	37	ARD-3x475055	Redukční díl univerzální	RDUL-55x50	25	
ARD-3x380250	Kříž KRL2-R300	260/100	37	ARD-3x475060	Redukční díl univerzální	RDUL-60x50	25	
ARD-3x380251	Kříž KRL2-R300	300/100	37	ARD-3x475070	Redukční díl univerzální	RDUL-70x50	25	
ARD-3x380252	Kříž KRL2-R300	400/100	37	ARD-3x475075	Redukční díl univerzální	RDUL-75x50	25	
ARD-3x380253	Kříž KRL2-R300	500/100	37	ARD-3x475080	Redukční díl univerzální	RDUL-80x50	25	
VÍKO KŘÍŽE VKRL-R300 - PRO L1 + L2				str.	ARD-3x475090	Redukční díl univerzální	RDUL-90x50	25
ARD-3x880101	Víko kříže VKRL-R300	50	45	ARD-3x475100	Redukční díl univerzální	RDUL-100x50	25	
ARD-3x880102	Víko kříže VKRL-R300	80	45	ARD-3x475105	Redukční díl univerzální	RDUL-105x50	25	
ARD-3x880103	Víko kříže VKRL-R300	100	45	ARD-3x475110	Redukční díl univerzální	RDUL-110x50	25	
ARD-3x880104	Víko kříže VKRL-R300	120	45	ARD-3x475120	Redukční díl univerzální	RDUL-120x50	25	
ARD-3x880105	Víko kříže VKRL-R300	160	45	ARD-3x475125	Redukční díl univerzální	RDUL-125x50	25	
ARD-3x880106	Víko kříže VKRL-R300	200	45	ARD-3x475140	Redukční díl univerzální	RDUL-140x50	25	
ARD-3x880107	Víko kříže VKRL-R300	260	45	ARD-3x475150	Redukční díl univerzální	RDUL-150x50	25	
ARD-3x880108	Víko kříže VKRL-R300	300	45	ARD-3x475160	Redukční díl univerzální	RDUL-160x50	25	
ARD-3x880109	Víko kříže VKRL-R300	400	45	ARD-3x475170	Redukční díl univerzální	RDUL-170x50	25	
ARD-3x880110	Víko kříže VKRL-R300	500	45	ARD-3x475175	Redukční díl univerzální	RDUL-175x50	25	
REDUKČNÍ DÍL STŘEDOVÝ - RDSL - PRO L1 + L2				str.	ARD-3x475180	Redukční díl univerzální	RDUL-180x50	25
ARD-3x471502	Redukční díl středový	RDSL-20x50	24	ARD-3x475180	Redukční díl univerzální	RDUL-180x50	25	
ARD-3x471503	Redukční díl středový	RDSL-30x50	24	ARD-3x475190	Redukční díl univerzální	RDUL-190x50	25	
ARD-3x471504	Redukční díl středový	RDSL-40x50	24	ARD-3x475200	Redukční díl univerzální	RDUL-200x50	25	
ARD-3x471505	Redukční díl středový	RDSL-50x50	24	ARD-3x475210	Redukční díl univerzální	RDUL-210x50	25	
ARD-3x471506	Redukční díl středový	RDSL-60x50	24	ARD-3x475220	Redukční díl univerzální	RDUL-220x50	25	
ARD-3x471507	Redukční díl středový	RDSL-70x50	24	ARD-3x475225	Redukční díl univerzální	RDUL-225x50	25	
ARD-3x471508	Redukční díl středový	RDSL-80x50	24	ARD-3x475240	Redukční díl univerzální	RDUL-240x50	25	
ARD-3x471510	Redukční díl středový	RDSL-100x50	24	ARD-3x475250	Redukční díl univerzální	RDUL-250x50	25	
ARD-3x471511	Redukční díl středový	RDSL-110x50	24	ARD-3x475280	Redukční díl univerzální	RDUL-280x50	25	
ARD-3x471514	Redukční díl středový	RDSL-140x50	24	ARD-3x475300	Redukční díl univerzální	RDUL-300x50	25	
ARD-3x471516	Redukční díl středový	RDSL-160x50	24	ARD-3x475320	Redukční díl univerzální	RDUL-320x50	25	
ARD-3x471520	Redukční díl středový	RDSL-200x50	24	ARD-3x475340	Redukční díl univerzální	RDUL-340x50	25	
ARD-3x471524	Redukční díl středový	RDSL-240x50	24	ARD-3x475350	Redukční díl univerzální	RDUL-350x50	25	
ARD-3x471526	Redukční díl středový	RDSL-260x50	24	ARD-3x475380	Redukční díl univerzální	RDUL-380x50	25	
ARD-3x471530	Redukční díl středový	RDSL-300x50	24	ARD-3x475400	Redukční díl univerzální	RDUL-400x50	25	
ARD-3x471602	Redukční díl středový	RDSL-20x60	32	ARD-3x475450	Redukční díl univerzální	RDUL-450x50	25	
ARD-3x471603	Redukční díl středový	RDSL-30x60	32	ARD-3x476060	Redukční díl univerzální	RDUL-60x60	33	
ARD-3x471604	Redukční díl středový	RDSL-40x60	32	ARD-3x476080	Redukční díl univerzální	RDUL-80x60	33	
ARD-3x471605	Redukční díl středový	RDSL-50x60	32	ARD-3x476100	Redukční díl univerzální	RDUL-100x60	33	
ARD-3x471606	Redukční díl středový	RDSL-60x60	32	ARD-3x476120	Redukční díl univerzální	RDUL-120x60	33	
ARD-3x471607	Redukční díl středový	RDSL-70x60	32	ARD-3x476140	Redukční díl univerzální	RDUL-140x60	33	
				ARD-3x476160	Redukční díl univerzální	RDUL-160x60	33	
				ARD-3x476180	Redukční díl univerzální	RDUL-180x60	33	
				ARD-3x476200	Redukční díl univerzální	RDUL-200x60	33	
				ARD-3x476220	Redukční díl univerzální	RDUL-220x60	33	

ARD-3x479050	Redukční díl univerzální RDUL-50x100	41			
ARD-3x479055	Redukční díl univerzální RDUL-55x100	41			
ARD-3x479060	Redukční díl univerzální RDUL-60x100	41			
ARD-3x479070	Redukční díl univerzální RDUL-70x100	41			
ARD-3x479075	Redukční díl univerzální RDUL-75x100	41			
ARD-3x479080	Redukční díl univerzální RDUL-80x100	41			
ARD-3x479090	Redukční díl univerzální RDUL-90x100	41			
ARD-3x479100	Redukční díl univerzální RDUL-100x100	41			
ARD-3x479105	Redukční díl univerzální RDUL-105x100	41			
ARD-3x479110	Redukční díl univerzální RDUL-110x100	41			
ARD-3x479120	Redukční díl univerzální RDUL-120x100	41			
ARD-3x479125	Redukční díl univerzální RDUL-125x100	41			
ARD-3x479140	Redukční díl univerzální RDUL-140x100	41			
ARD-3x479150	Redukční díl univerzální RDUL-150x100	41			
ARD-3x479160	Redukční díl univerzální RDUL-160x100	41			
ARD-3x479170	Redukční díl univerzální RDUL-170x100	41			
ARD-3x479175	Redukční díl univerzální RDUL-175x100	41			
ARD-3x479180	Redukční díl univerzální RDUL-180x100	41			
ARD-3x479190	Redukční díl univerzální RDUL-190x100	41			
ARD-3x479200	Redukční díl univerzální RDUL-200x100	41			
ARD-3x479210	Redukční díl univerzální RDUL-210x100	41			
ARD-3x479220	Redukční díl univerzální RDUL-220x100	41			
ARD-3x479225	Redukční díl univerzální RDUL-225x100	41			
ARD-3x479240	Redukční díl univerzální RDUL-240x100	41			
ARD-3x479250	Redukční díl univerzální RDUL-250x100	41			
ARD-3x479280	Redukční díl univerzální RDUL-280x100	41			
ARD-3x479300	Redukční díl univerzální RDUL-300x100	41			
ARD-3x479320	Redukční díl univerzální RDUL-320x100	41			
ARD-3x479340	Redukční díl univerzální RDUL-340x100	41			
ARD-3x479350	Redukční díl univerzální RDUL-350x100	41			
ARD-3x479380	Redukční díl univerzální RDUL-380x100	41			
ARD-3x479400	Redukční díl univerzální RDUL-400x100	41			
ARD-3x479450	Redukční díl univerzální RDUL-450x100	41			
KONCOVÝ DÍL [ZÁSLEPKA] KDL - PRO L1 + L2		str.			
ARD-3x480101	Koncový díl [záslepka] KDL 50/50	24			
ARD-3x480103	Koncový díl [záslepka] KDL 100/50	24			
ARD-3x480104	Koncový díl [záslepka] KDL 120/50	24			
ARD-3x480105	Koncový díl [záslepka] KDL 160/50	24			
ARD-3x480106	Koncový díl [záslepka] KDL 200/50	24			
ARD-3x480107	Koncový díl [záslepka] KDL 260/50	24			
ARD-3x480108	Koncový díl [záslepka] KDL 300/50	24			
ARD-3x480109	Koncový díl [záslepka] KDL 400/50	24			
ARD-3x480110	Koncový díl [záslepka] KDL 500/50	24			
ARD-3x480116	Koncový díl [záslepka] KDL 80/60	32			
ARD-3x480117	Koncový díl [záslepka] KDL 100/60	32			
ARD-3x480118	Koncový díl [záslepka] KDL 120/60	32			
ARD-3x480119	Koncový díl [záslepka] KDL 160/60	32			
ARD-3x480120	Koncový díl [záslepka] KDL 200/60	32			
ARD-3x480121	Koncový díl [záslepka] KDL 260/60	32			
ARD-3x480122	Koncový díl [záslepka] KDL 300/60	32			
ARD-3x480146	Koncový díl [záslepka] KDL 100/100	40			
ARD-3x480147	Koncový díl [záslepka] KDL 120/100	40			
ARD-3x480148	Koncový díl [záslepka] KDL 160/100	40			
ARD-3x480149	Koncový díl [záslepka] KDL 200/100	40			
ARD-3x480150	Koncový díl [záslepka] KDL 260/100	40			
ARD-3x480151	Koncový díl [záslepka] KDL 300/100	40			
ARD-3x480152	Koncový díl [záslepka] KDL 400/100	40			
ARD-3x480153	Koncový díl [záslepka] KDL 500/100	40			
DRŽÁK UNIVERZÁLNÍ DUL - PRO L1 + L2		str.			
ARD-3x510101	Držák univerzální DUL 1	47			
DRŽÁKY BOČNÍ DBL - PRO L1 + L2		str.			
ARD-3x510112	Držák boční DBL 50	47			
ARD-3x510115	Držák boční DBL 100	47			
DRŽÁK STŘEDOVÝ DSL - PRO L1 + L2		str.			
ARD-3x510131	Držák středový DSL 50	48			
ARD-3x510132	Držák středový DSL 80	48			
ARD-3x510133	Držák středový DSL 100	48			
ARD-3x51013x	Držák středový DSL 120	48			
ARD-3x510135	Držák středový DSL 160	48			
ARD-3x510136	Držák středový DSL 200	48			
ARD-3x510137	Držák středový DSL 260	48			
ARD-3x510138	Držák středový DSL 300	48			
DRŽÁK PRODLUŽOVACÍ DPL		str.			
ARD-3x510105	Držák prodlužovací pro nosník NL DPL	71			
DRŽÁK PRODLUŽOVACÍ DNUL - PRO L1 + L2		str.			
ARD-3x510108	Držák prodlužovací DNUL	71			
DRŽÁK „C“ PROSTOROVÝ DCPL - PRO L1 + L2		str.			
ARD-3x510151	Držák „C“ prostorový DCPL 50	48			
ARD-3x510153	Držák „C“ prostorový DCPL 100	48			
ARD-3x510154	Držák „C“ prostorový DCPL 120	48			
ARD-3x510155	Držák „C“ prostorový DCPL 160	48			
ARD-3x510156	Držák „C“ prostorový DCPL 200	48			
DRŽÁK NÁSTĚNNÝ [STOUPAČKOVÝ] DNL - PRO L1 + L2		str.			
ARD-3x510171	Držák nástěnný [stoupačkový] DNL 50	49			
ARD-3x510173	Držák nástěnný [stoupačkový] DNL 100	49			
ARD-3x510174	Držák nástěnný [stoupačkový] DNL 120	49			
ARD-3x510175	Držák nástěnný [stoupačkový] DNL 160	49			
ARD-3x510176	Držák nástěnný [stoupačkový] DNL 200	49			
ARD-3x510177	Držák nástěnný [stoupačkový] DNL 260	49			
ARD-3x510178	Držák nástěnný [stoupačkový] DNL 300	49			
ARD-3x510179	Držák nástěnný [stoupačkový] DNL 400	49			
ARD-3x510180	Držák nástěnný [stoupačkový] DNL 500	49			
DRŽÁKY SYSTÉMU MERKUR - FUNKČNÍ PRO SYSTÉM LINEAR		str.			
ARK - 2x4020	Držák DZM 2	50			
ARK - 2x4050	Držák DZM 5	50			
ARK - 2x4090	Držák DZM 9	50			
ARK - 2x4300	Držák DZM STP	54			
ARK - 2x4310	Držák DZM STPU	54			
NOSNÍK NL - PRO L1 + L2		str.			
ARD-3x520101	Nosník NL 50	51			
ARD-3x520103	Nosník NL 100	51			
ARD-3x520104	Nosník NL 120	51			
ARD-3x520105	Nosník NL 160	51			
ARD-3x520106	Nosník NL 200	51			
ARD-3x520107	Nosník NL 260	51			
ARD-3x520108	Nosník NL 300	51			
ARD-3x520109	Nosník NL 400	51			
ARD-3x520110	Nosník NL 500	51			
PODPĚRA PL - PRO L1 + L2		str.			
ARD-3x530103	Podpěra PL 100	51			
ARD-3x530104	Podpěra PL 120	51			
ARD-3x530105	Podpěra PL 160	51			
ARD-3x530106	Podpěra PL 200	51			
ARD-3x530108	Podpěra PL 300	51			
ARD-3x530109	Podpěra PL 400	51			
ARD-3x530110	Podpěra PL 500	51			
STOJNY - PROSTOROVÉ [SÍLÁ STĚNY 1,5mm NEBO 2,0mm] - L1 + L2		str.			
ARK - 2x7020	Stojna STPM 200 [1,5mm] prostorová	52			
ARK - 2x7025	Stojna STPM 250 [1,5mm] prostorová	52			
ARK - 2x7030	Stojna STPM 300 [1,5mm] prostorová	52			

ARK - 2x7040	Stojna STPM 400 [1,5mm] prostorová	52	ARK - 2x9021	Závitová tyč 8mm/1m	56
ARK - 2x7050	Stojna STPM 500 [1,5mm] prostorová	52	ARK - 2x9022	Závitová tyč 8mm/2m	56
ARK - 2x7060	Stojna STPM 600 [1,5mm] prostorová	52	ARK - 2x9053	Spojka závitové tyče M8x23	56
ARK - 2x7070	Stojna STPM 700 [1,5mm] prostorová	52	ARK - 2x9061	Kovová hmoždinka M6x25	56
ARK - 2x7080	Stojna STPM 800 [1,5mm] prostorová	52	ARK - 2x9065	Kovová hmoždinka M8x30	56
ARK - 2x7090	Stojna STPM 900 [1,5mm] prostorová	52	ARK - 2x9066	Kovová hmoždinka M8x30 s límcem	56
ARK - 2x7100	Stojna STPM 1000 [1,5mm] prostorová	52	ARK - 2x9091	Hmoždinka M10x60 NYLON UH-L do dutých prostor	59
ARK - 2x7110	Stojna STPM 1100 [1,5mm] prostorová	52	ARK - 2x9075	Kotva průvláčná M8x85	59
ARK - 2x7120	Stojna STPM 1200 [2,0mm] prostorová	52	ARK - 2x9103	Šroub vratový M6/16	56
ARK - 2x7130	Stojna STPM 1300 [2,0mm] prostorová	52	ARK - 2x9104	Šroub vratový M6/20	56
ARK - 2x7140	Stojna STPM 1400 [2,0mm] prostorová	52	ARK - 2x9123	Šroub vratový M8/16	56
ARK - 2x7150	Stojna STPM 1500 [2,0mm] prostorová	52	ARK - 2x9124	Šroub vratový M8/20	56
ARK - 2x7160	Stojna STPM 1600 [2,0mm] prostorová	52	ARK - 2x9163	Šroub M6x16 6-ti hran	57
ARK - 2x7170	Stojna STPM 1700 [2,0mm] prostorová	52	ARK - 2x9164	Šroub M6x20 6-ti hran	57
ARK - 2x7180	Stojna STPM 1800 [2,0mm] prostorová	52	ARK - 2x9167	Šroub M6x40 6-ti hran	57
ARK - 2x7190	Stojna STPM 1900 [2,0mm] prostorová	52	ARK - 2x9183	Šroub M8x16 6-ti hran	57
ARK - 2x7200	Stojna STPM 2000 [2,0mm] prostorová	52	ARK - 2x9184	Šroub M8x20 6-ti hran	57
ARK - 2x7210	Stojna STPM 2100 [2,0mm] prostorová	52	ARK - 2x9185	Šroub M8x25 6-ti hran	57
ARK - 2x7220	Stojna STPM 2200 [2,0mm] prostorová	52	ARK - 2x9186	Šroub M8x30 6-ti hran	57
ARK - 2x7230	Stojna STPM 2300 [2,0mm] prostorová	52	ARK - 2x9187	Šroub M8x40 6-ti hran	57
ARK - 2x7240	Stojna STPM 2400 [2,0mm] prostorová	52	ARK - 2x9188	Šroub M8x50 6-ti hran	57
ARK - 2x7250	Stojna STPM 2500 [2,0mm] prostorová	52	ARK - 2x9198	Šroub M8x100 6-ti hran [pro držák DZM 5]	57
ARK - 2x7260	Stojna STPM 2600 [2,0mm] prostorová	52	ARK - 2x9202	Šroub M8x120 6-ti hran [pro držák DZM 5]	57
ARK - 2x7270	Stojna STPM 2700 [2,0mm] prostorová	52	ARK - 2x9206	Šroub M8x140 6-ti hran [pro držák DZM 5]	57
ARK - 2x7280	Stojna STPM 2800 [2,0mm] prostorová	52	ARK - 2x9320	Podložka M8,4	58
ARK - 2x7290	Stojna STPM 2900 [2,0mm] prostorová	52	ARK - 2x9330	Podložka M10,4	58
ARK - 2x7300	Stojna STPM 3000 [1,5mm] prostorová	52	ARK - 2x9311	Podložka M6 velkoplošná	58
ARK - 2x7302	Stojna STPM 3000 [2,0mm] prostorová	52	ARK - 2x9321	Podložka M8 velkoplošná	58
ARK - 2x7602	Stojna STPM 6000 [2,0mm] prostorová	52	ARK - 2x9420	Matice M8	58
			ARK - 2x9411	Matice M6 límcová	58
			ARK - 2x9421	Matice M8 límcová	58
			ARK - 2x9510	Vrut M6x60 se 6-ti hranou hlavou	58
			ARK - 2x9511	Vrut M6x70 se 6-ti hranou hlavou	58
			ARK - 2x9512	Vrut M6x80 se 6-ti hranou hlavou	58
			ARK - 2x9521	Vrut M8x70 se 6-ti hranou hlavou	58
			ARK - 2x9523	Vrut M8x90 se 6-ti hranou hlavou	58
			ARK - 2x9910	Lanko pr.3mm závěsné FeZn	60
			ARK - 2x9920	Svorka lanová pr.3mm	60
			ARK - 2x9925	Napínák lanový NLM	60
			ARK - 2x9960	Usazovací nástroj UKH	60
			ARK - 2x9091	Hmoždinka 10x60 NYLON UH-L	59
			ARK - 2x9092	Hmoždinka 12x72 NYLON UH-L	59
			ARK - 2x9081	Plechová hmoždinka M8/60	59
			ARK - 2x9083	Plechová hmoždinka M10/60	59
			ARK - 2x9071	Průvlaková kotva M6x65	59
			ARK - 2x9075	Průvlaková kotva M8x85	59
			ARK - 2x9067	Kovová hmoždinka HM S M6/12x52	59
			ARK - 2x9068	Kovová hmoždinka HM S M6/12x65	59
			ARK - 2x9069	Kovová hmoždinka HM SS M8/13x55	59
			ARK - 2x9070	Kovová hmoždinka HM SS M8/13x68	59
			ARK - 2x9095	hmoždinka sklopná KD 6	59
			ARK - 2x9097	hmoždinka sklopná KD 8	59
			ARK - 2x9601	Chemické kotvení CH-VSF-300C	59
			ARK - 2x9602	Chemické kotvení CH-VSF-300C/W	59
			ARK - 2x9603	Sítka kovové 12x1000mm	59

STOJNY - NÁSTĚNNÉ [SÍLA STĚNY 1,5mm NEBO 2,0mm] - L1 + L2

ARK - 2x8020	Stojna STNM 200 [1,5mm] nástěnná	53	ARK - 2x9955	Trapézové kleště pro systém MERKUR - velké	60
ARK - 2x8025	Stojna STNM 250 [1,5mm] nástěnná	53	ARK - 2x9958	Stříhač závitových tyčí M8 a M10	60
ARK - 2x8030	Stojna STNM 300 [1,5mm] nástěnná	53	ARK - 2x9981	Sprej zinkový - zinek 98% 400ml	60
ARK - 2x8040	Stojna STNM 400 [1,5mm] nástěnná	53	ARK - 2x9959	Kleště HMZ 1	60
ARK - 2x8050	Stojna STNM 500 [1,5mm] nástěnná	53	ARK - 2x9972	Ochranná krytka pro stojny OK 2	60
ARK - 2x8060	Stojna STNM 600 [1,5mm] nástěnná	53	ARK - 2x9973	Ochranná krytka pro stojny OK 3	60
ARK - 2x8070	Stojna STNM 700 [1,5mm] nástěnná	53			
ARK - 2x8080	Stojna STNM 800 [1,5mm] nástěnná	53			
ARK - 2x8090	Stojna STNM 900 [1,5mm] nástěnná	53			
ARK - 2x8100	Stojna STNM 1000 [1,5mm] nástěnná	53			
ARK - 2x8110	Stojna STNM 1100 [1,5mm] nástěnná	53			
ARK - 2x8120	Stojna STNM 1200 [2,0mm] nástěnná	53			
ARK - 2x8130	Stojna STNM 1300 [2,0mm] nástěnná	53			
ARK - 2x8140	Stojna STNM 1400 [2,0mm] nástěnná	53			
ARK - 2x8150	Stojna STNM 1500 [2,0mm] nástěnná	53			
ARK - 2x8160	Stojna STNM 1600 [2,0mm] nástěnná	53			
ARK - 2x8170	Stojna STNM 1700 [2,0mm] nástěnná	53			
ARK - 2x8180	Stojna STNM 1800 [2,0mm] nástěnná	53			
ARK - 2x8190	Stojna STNM 1900 [2,0mm] nástěnná	53			
ARK - 2x8200	Stojna STNM 2000 [2,0mm] nástěnná	53			
ARK - 2x8210	Stojna STNM 2100 [2,0mm] nástěnná	53			
ARK - 2x8220	Stojna STNM 2200 [2,0mm] nástěnná	53			
ARK - 2x8230	Stojna STNM 2300 [2,0mm] nástěnná	53			
ARK - 2x8240	Stojna STNM 2400 [2,0mm] nástěnná	53			
ARK - 2x8250	Stojna STNM 2500 [2,0mm] nástěnná	53			
ARK - 2x8260	Stojna STNM 2600 [2,0mm] nástěnná	53			
ARK - 2x8270	Stojna STNM 2700 [2,0mm] nástěnná	53			
ARK - 2x8280	Stojna STNM 2800 [2,0mm] nástěnná	53			
ARK - 2x8290	Stojna STNM 2900 [2,0mm] nástěnná	53			
ARK - 2x8300	Stojna STNM 3000 [1,5mm] nástěnná	53			
ARK - 2x8302	Stojna STNM 3000 [2,0mm] nástěnná	53			
ARK - 2x8602	Stojna STNM 6000 [2,0mm] nástěnná	53			
ARK - 2x8952	Matice obdelníková MSM/M8	55			
ARK - 2x8960	Přichytka I profilu PIM	55			

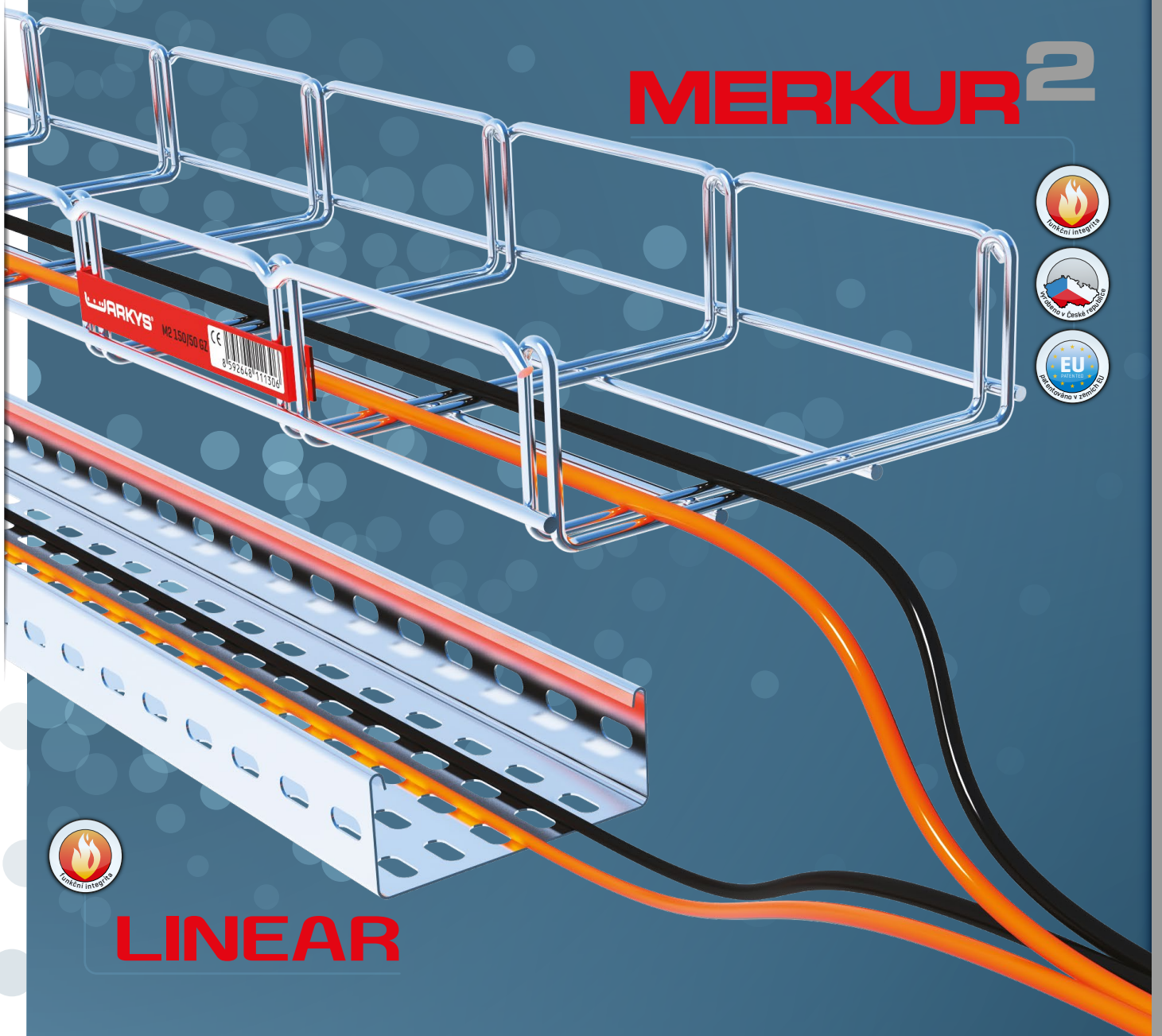
OSTATNÍ PŘÍSLUŠENSTVÍ - KOTVÍCÍ + SPOJOVACÍ MATERIÁL - L1 + L2

ARK - 2x9011	Závitová tyč 6mm/1m	56			
ARK - 2x9012	Závitová tyč 6mm/2m	56			
ARK - 2x9051	Spojka závitové tyče M6x16	56			

A series of horizontal dotted lines for writing notes, spanning the width of the page.

A series of horizontal dotted lines for taking notes.

MERKUR²



LINEAR

KABELOVÉ TRASY SNADNO A FLEXIBILNĚ

s moderními systémy kabelových žlabů **MERKUR 2** a **LINEAR**

...naše systémy kabelových žlabů jsou komplexní a ucelená řešení pro instalaci kabelových tras, která splňují nejvyšší požadavky na bezpečnost, efektivitu, funkčnost a kvalitu.



a s aplikací **Konfigurátor kabelových tras žlabů MERKUR 2**

...více na www.merkur2.cz



ARKYS[®]

