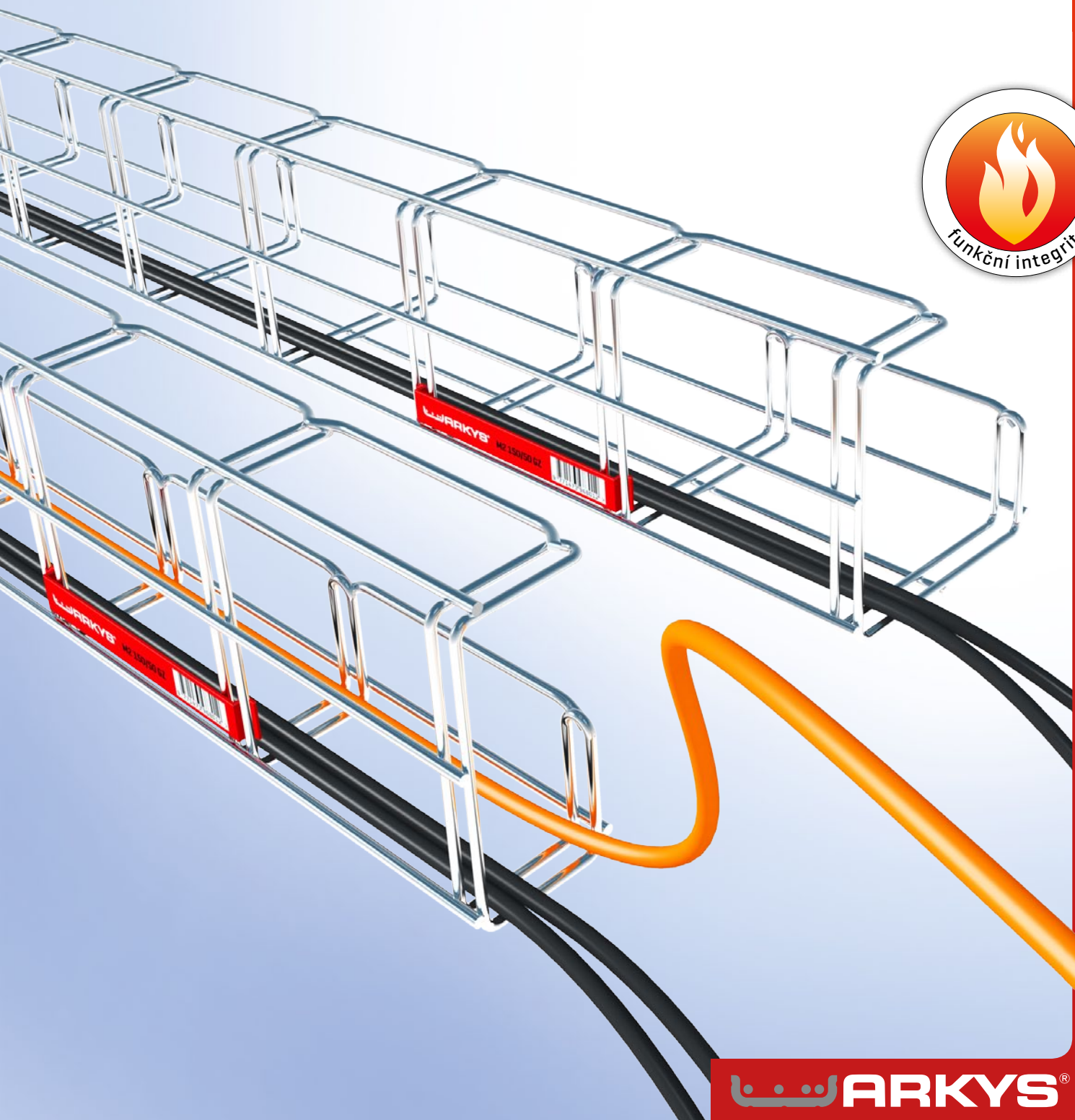


# KABELOVÉ ŽLABY M2-G

rychlá a efektivní prostorová montáž  
s nízkými náklady na instalovanou trasu  
a navíc vynikající vlastnosti instalace  
s funkční integritou

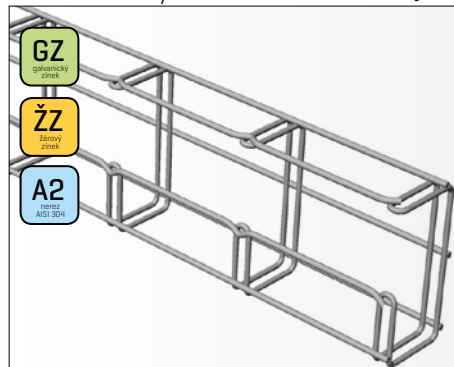


MERKUR 2

 ARKYS®

## kabelový žlab M2 50/100 G

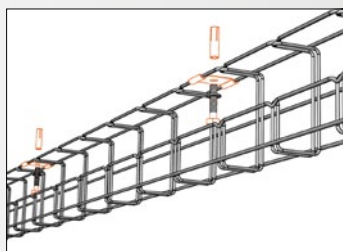
↔ 50 mm | ↑ 100 mm | ↔ 2000mm | 📦 2,0 kg



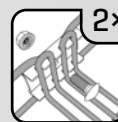
**GZ**  
galvanizovaný žlábk

**ŽŽ**  
žlábkový žlábk

**A2**  
nízkožehavná ocel AISI 304



Kabelové žlaby řady G jsou určeny pro zjednodušenou podhledovou montáž pomocí držáků DZM 12.



$$S_{ef} = 1\,320 \text{ mm}^2$$



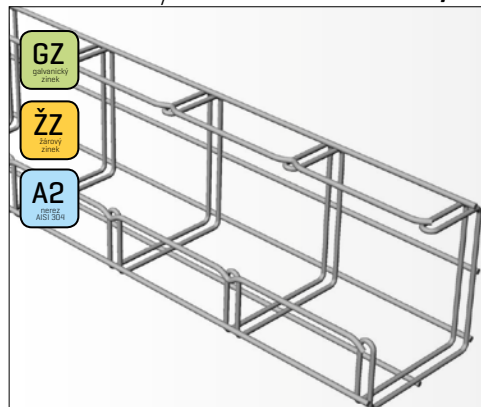
ARK - 211310  
ARK - 221310  
ARK - 231310

**GZ**  
**ŽŽ**  
**A2**

počet vrstev	průměr kabelů [mm]											
	do 10	11-12	13-16	17-20	21-25	26-30	31-35	36-40	41-45	46-50	51-55	56-60
I	4 ks	3 ks	2 ks	2 ks	1 ks	1 ks	1 ks	1 ks	x	x	x	x
II	8 ks	6 ks	4 ks	4 ks	2 ks							
III	12 ks	9 ks										
IV	16 ks											

## kabelový žlab M2 100/100 G

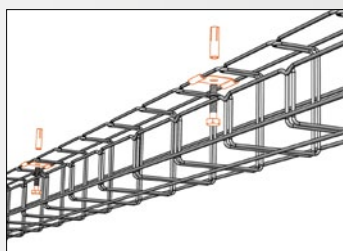
↔ 100 mm | ↑ 100 mm | ↔ 2000mm | 📦 2,3 kg



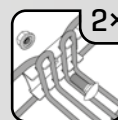
**GZ**  
galvanizovaný žlábk

**ŽŽ**  
žlábkový žlábk

**A2**  
nízkožehavná ocel AISI 304



Kabelové žlaby řady G jsou určeny pro zjednodušenou podhledovou montáž pomocí držáků DZM 12.



$$S_{ef} = 6\,120 \text{ mm}^2$$



ARK - 211320  
ARK - 221320  
ARK - 231320

**GZ**  
**ŽŽ**  
**A2**

počet vrstev	průměr kabelů [mm]											
	do 10	11-12	13-16	17-20	21-25	26-30	31-35	36-40	41-45	46-50	51-55	56-60
I	9 ks	7 ks	5 ks	4 ks	3 ks	3 ks	2 ks	2 ks	2 ks	1 ks	1 ks	1 ks
II	18 ks	14 ks	10 ks	8 ks	6 ks	6 ks	4 ks	4 ks	4 ks			
III	27 ks	21 ks	15 ks	12 ks	9 ks	9 ks						
IV	36 ks	28 ks	20 ks	16 ks								
V	45 ks	35 ks	25 ks									
VI	54 ks	42 ks										
VII	63 ks	49 ks										
VIII	72 ks											
IX	81 ks											

## Vynikající vlastnosti instalace s funkční integritou

Funkční integrita podle teplotní křivky „P“ v klasifikaci podle předpisů:

		ZP 27/2008	STN 92 0205:2012	DIN 4102-12:1998-11
silnoproud	NKT	P 90-R	PS 90	E 90
	Prakab	P 90-R	PS 90	E 90
	Elkond HHK	P 60-R	PS 60	E 60
slaboproud	NKT	-	-	-
	Prakab	P 60-R	PS 60	E 60
	Elkond HHK	P 90-R	PS 90	E 90



Více o informacích montáži tras s funkční integritou za použití G-žlabů MERKUR 2 v manuálu „Kabelové trasy s funkční integritou“ na straně 25. Manuál je k dispozici na vyžádání nebo je možné jej stáhnout na [www.arkys.cz](http://www.arkys.cz).