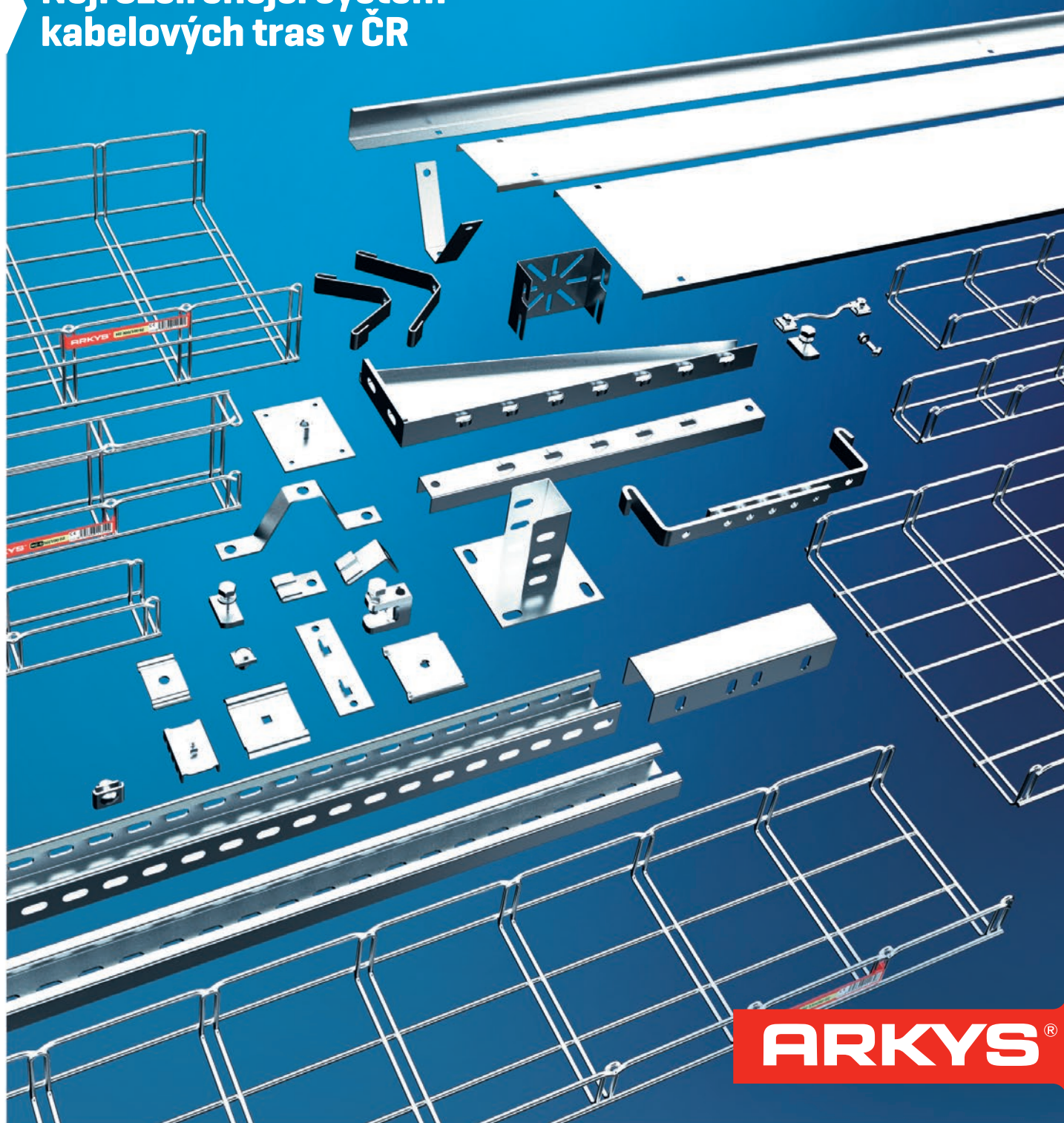


# MERKUR<sup>2</sup>

## KATALOGOVÉ LISTY

KATALOGOVÉ LISTY JEDNOTLIVÝCH PRVKŮ SYSTÉMU MERKUR 2

**Nejrozšířenější systém  
kabelových tras v ČR**



**ARKYS<sup>®</sup>**

kabelový žlab **MERKUR 2, typ M2 50/50**

**GZ**  
galvanický žlab

**ZZ**  
žárově

**A2**  
nerez AISI 304L

**A4**  
nerez AISI 316L

efektivní průřez žlabu

**S<sub>ef</sub> = 1320 mm<sup>2</sup>**

počet vrstev	průměr kabelů [mm]											
	do 10	11-12	13-16	17-20	21-25	26-30	31-35	36-40	41-45	46-50	51-55	56-60
I	4 ks	3 ks	2 ks	2 ks	1 ks	1 ks	1 ks	1 ks	x	x	x	x
II	8 ks	6 ks	4 ks	4 ks	2 ks							
III	12 ks	9 ks										
IV	16 ks											

Výrobek: drátěný kabelový žlab MERKUR 2

Výrobce: ARKYS s.r.o., Tuřanka 115a, 627 00 Brno

Technické parametry:

Materiál - ocelový nebo nerezový drát AISI 304L „A2“ a AISI 316L „A4“

Povrchová úprava [provedení] - galvanicky pozinkováno

- žárově pozinkováno ponorem
- nerez AISI 304L „A2“ s pasivací
- nerez AISI 316L „A4“ s pasivací

Nosnost žlabů - dle ČSN EN 61537 ed.2

Použití:

Pro montáž kabelové trasy silnoproudých světelných a motorických rozvodů, slaboproudů, měření a regulace a rozvodu jiných médií, např. vodo-topo rozvodů, atd.

Rozměry:

Výrobní délka - 2000 mm

Šířka žlabu - 50 mm

Výška bočnice - 50 mm

Rozměry ok - 50x100 mm

Dvojitý příčník - drát Ø 3,5 mm

Podélník - drát Ø 4,0 mm

Vrchní lem - drát Ø 4,0 mm

Certifikace [www.arkys.cz]:

Prohlášení o shodě ve smyslu § 10 a § 13, odst. 2 zákona č. 22/1997 Sb., o technických požadavcích na výrobky...

Certifikát výrobku

RU certifikát výrobku GOSTR

Protokol o zkoušce nosnosti

Zkouška elektrické kontinuity dle ČSN EN 61537 ed.2 čl. 11.1

Zkouška mrazuvzdornosti

Protokol o zkoušce elektromagnetického útluhu EMC

Zkouška působení solné mlhy dle ČSN 345791-2-11:1992+Z1:2000

Funkční/požární odolnost - P 90-R a PH 120-R dle ČSN 730895 [ZP 27/2008 PAVUS a.s.]

E 90 dle DIN 4102-12

PS 90 dle STN 920205

Protokol o zkoušce seizmické způsobilosti

kabelový žlab **MERKUR 2, typ M2 100/50**

**GZ**  
galvanický  
drát

**ZZ**  
žárově  
zinkováno

**A2**  
nerez  
AISI 304L

**A4**  
nerez  
AISI 316L

efektivní průřez  
žlabu

$S_{ef} = 2900 \text{ mm}^2$

počet vrstev	průměr kabelů [mm]											
	do 10	11-12	13-16	17-20	21-25	26-30	31-35	36-40	41-45	46-50	51-55	56-60
I	9 ks	7 ks	5 ks	4 ks	3 ks	3 ks	2 ks	2 ks	2 ks	1 ks	x	x
II	18 ks	14 ks	10 ks	8 ks	6 ks							
III	27 ks	21 ks										
IV	36 ks											

Výrobek: drátěný kabelový žlab MERKUR 2

Výrobce: ARKYS s.r.o., Tuřanka 115a, 627 00 Brno

#### Technické parametry:

Materiál - ocelový nebo nerezový drát AISI 304L „A2“ a AISI 316L „A4“

Povrchová úprava [provedení] - galvanicky pozinkováno

- žárově pozinkováno ponorem
- nerez AISI 304L „A2“ s pasivací
- nerez AISI 316L „A4“ s pasivací

Nosnost žlabů - dle ČSN EN 61537 ed.2

#### Použití:

Pro montáž kabelové trasy silnoproudých světelných a motorických rozvodů, slaboproudů, měření a regulace a rozvodu jiných médií, např. vodo-topo rozvodů, atd.

#### Rozměry:

Výrobní délka - 2000 mm

Šířka žlabu - 100 mm

Výška bočnice - 50 mm

Rozměry ok - 50x100 mm

Dvojitý příčník - drát Ø 3,5 mm

Podélník - drát Ø 4,0 mm

Vrchní lem - drát Ø 4,0 mm

#### Certifikace [www.arkys.cz]:

Prohlášení o shodě ve smyslu § 10 a § 13, odst. 2 zákona č. 22/1997 Sb., o technických požadavcích na výrobky...

Certifikát výrobku

RU certifikát výrobku GOSTR

Protokol o zkoušce nosnosti

Zkouška elektrické kontinuity dle ČSN EN 61537 ed.2 čl. 11.1

Zkouška mrazuvzdornosti

Protokol o zkoušce elektromagnetického útluhu EMC

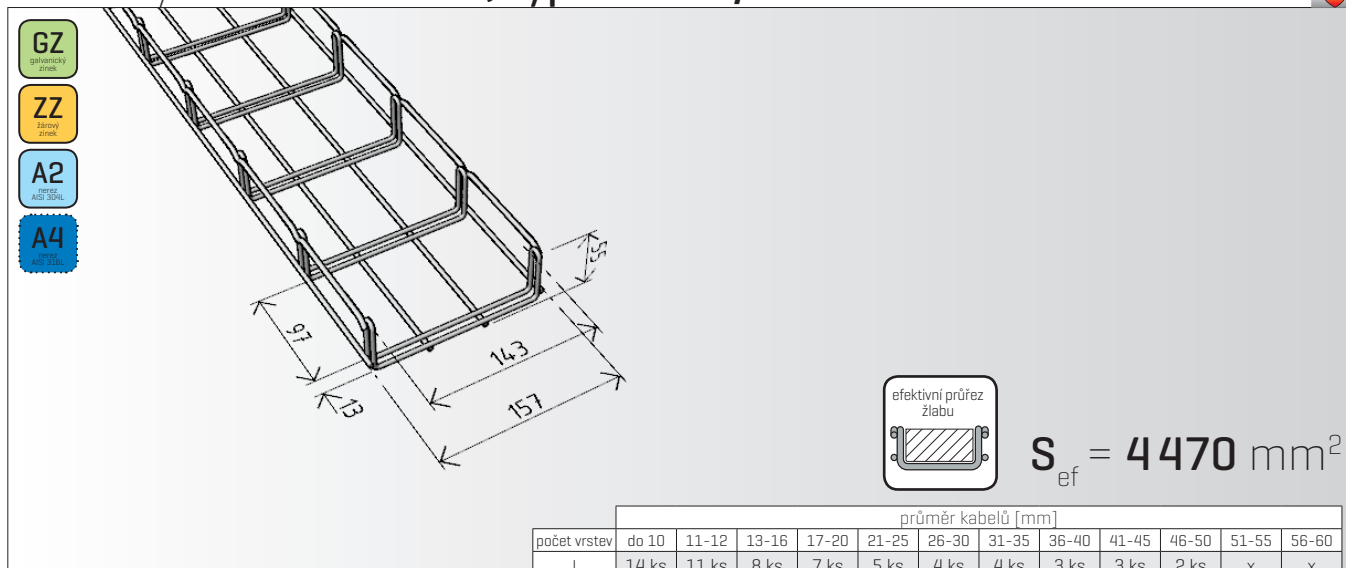
Zkouška působení solné mlhy dle ČSN 345791-2-11:1992+Z1:2000

Funkční/požární odolnost - P 90-R a PH 120-R dle ČSN 730895 [ZP 27/2008 PAVUS a.s.]

E 90 dle DIN 4102-12

PS 90 dle STN 920205

Protokol o zkoušce seizmické způsobilosti

kabelový žlab **MERKUR 2, typ M2 150/50**

počet vrstev	průměr kabelů [mm]											
	do 10	11-12	13-16	17-20	21-25	26-30	31-35	36-40	41-45	46-50	51-55	56-60
I	14 ks	11 ks	8 ks	7 ks	5 ks	4 ks	4 ks	3 ks	3 ks	2 ks	x	x
II	28 ks	22 ks	16 ks	14 ks	10 ks							
III	42 ks	33 ks										
IV	56 ks											

Výrobek: drátěný kabelový žlab MERKUR 2

Výrobce: ARKYS s.r.o., Tuřanka 115a, 627 00 Brno

#### Technické parametry:

Materiál - ocelový nebo nerezový drát AISI 304L „A2“ a AISI 316L „A4“

Povrchová úprava [provedení] - galvanicky pozinkováno

- žárově pozinkováno ponorem
- nerez AISI 304L „A2“ s pasivací
- nerez AISI 316L „A4“ s pasivací

Nosnost žlabů - dle ČSN EN 61537 ed.2

#### Použití:

Pro montáž kabelové trasy silnoproudých světelných a motorických rozvodů, slaboproudů, měření a regulace a rozvodu jiných médií, např. vodo-topo rozvodů, atd.

#### Rozměry:

Výrobní délka - 2000 mm

Šířka žlabu - 150 mm

Výška bočnice - 50 mm

Rozměry ok - 50x100 mm

Dvojitý příčník - drát Ø 3,5 mm

Podélník - drát Ø 4,0 mm

Vrchní lem - drát Ø 4,0 mm

#### Certifikace [www.arkys.cz]:

Prohlášení o shodě ve smyslu § 10 a § 13, odst. 2 zákona č. 22/1997 Sb., o technických požadavcích na výrobky...

Certifikát výrobku

RU certifikát výrobku GOSTR

Protokol o zkoušce nosnosti

Zkouška elektrické kontinuity dle ČSN EN 61537 ed.2 čl. 11.1

Zkouška mrazuvzdornosti

Protokol o zkoušce elektromagnetického útluhu EMC

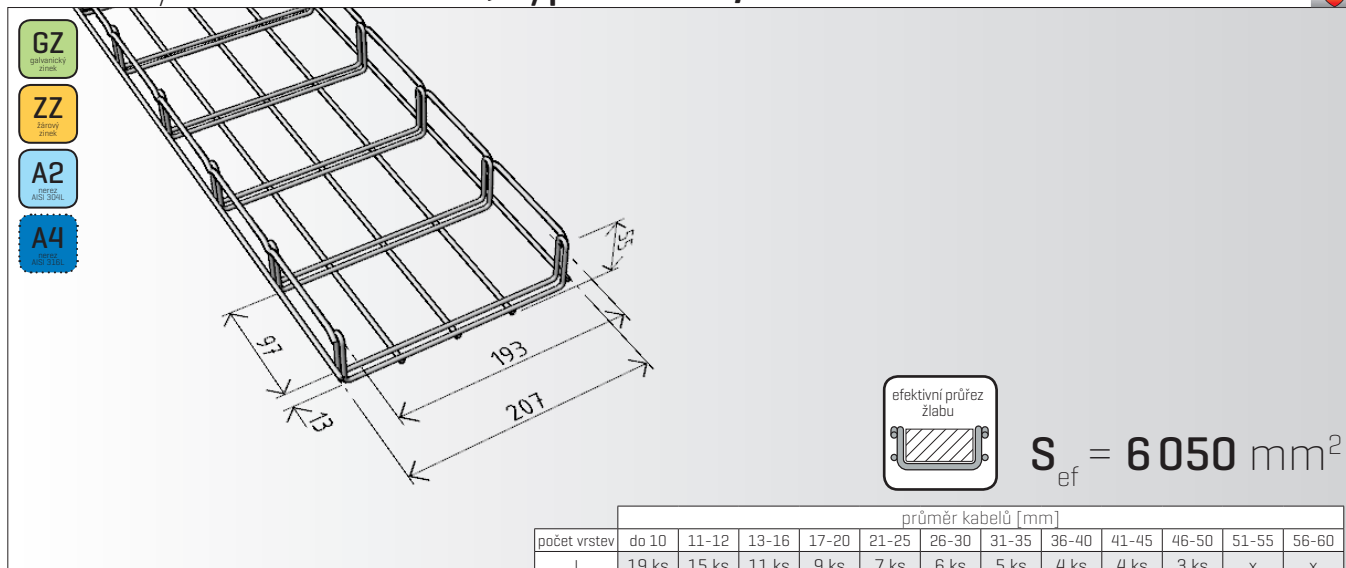
Zkouška působení solné mlhy dle ČSN 345791-2-11:1992+Z1:2000

Funkční/požární odolnost - P 90-R a PH 120-R dle ČSN 730895 [ZP 27/2008 PAVUS a.s.]

E 90 dle DIN 4102-12

PS 90 dle STN 920205

Protokol o zkoušce seizmické způsobilosti

kabelový žlab **MERKUR 2, typ M2 200/50**

Výrobek: drátěný kabelový žlab MERKUR 2

Výrobce: ARKYS s.r.o., Tuřanka 115a, 627 00 Brno

#### Technické parametry:

Materiál - ocelový nebo nerezový drát AISI 304L „A2“ a AISI 316L „A4“

Povrchová úprava [provedení] - galvanicky pozinkováno

- žárově pozinkováno ponorem
- nerez AISI 304L „A2“ s pasivací
- nerez AISI 316L „A4“ s pasivací

Nosnost žlabů - dle ČSN EN 61537 ed.2

#### Použití:

Pro montáž kabelové trasy silnoproudých světelných a motorických rozvodů, slaboproudů, měření a regulace a rozvodu jiných médií, např. vodo-topo rozvodů, atd.

#### Rozměry:

Výrobní délka - 2000 mm

Šířka žlabu - 200 mm

Výška bočnice - 50 mm

Rozměry ok - 50x100 mm

Dvojitý příčník - drát Ø 3,5 mm

Podélník - drát Ø 4,0 mm

Vrchní lem - drát Ø 4,0 mm

#### Certifikace [www.arkys.cz]:

Prohlášení o shodě ve smyslu § 10 a § 13, odst. 2 zákona č. 22/1997 Sb., o technických požadavcích na výrobky...

Certifikát výrobku

RU certifikát výrobku GOSTR

Protokol o zkoušce nosnosti

Zkouška elektrické kontinuity dle ČSN EN 61537 ed.2 čl. 11.1

Zkouška mrazuvzdornosti

Protokol o zkoušce elektromagnetického útluhu EMC

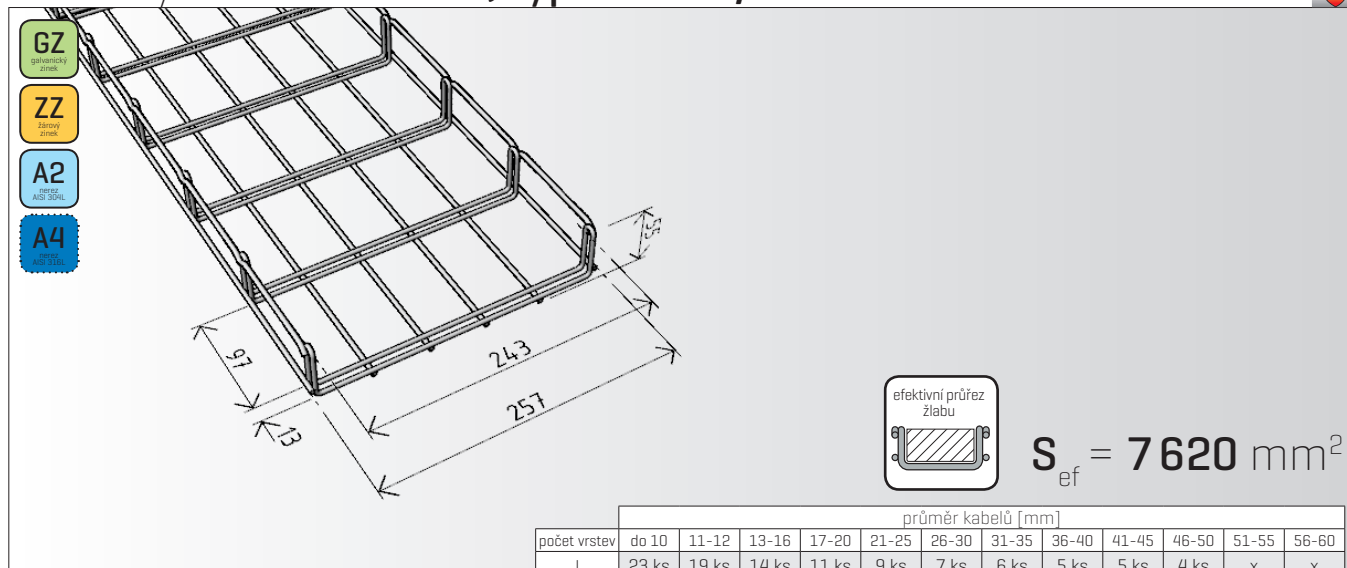
Zkouška působení solné mlhy dle ČSN 345791-2-11:1992+Z1:2000

Funkční/požární odolnost - P 90-R a PH 120-R dle ČSN 730895 [ZP 27/2008 PAVUS a.s.]

E 90 dle DIN 4102-12

PS 90 dle STN 920205

Protokol o zkoušce seismické způsobilosti

kabelový žlab **MERKUR 2, typ M2 250/50**

$$S_{ef} = 7620 \text{ mm}^2$$

počet vrstev	průměr kabelů [mm]											
	do 10	11-12	13-16	17-20	21-25	26-30	31-35	36-40	41-45	46-50	51-55	56-60
I	23 ks	19 ks	14 ks	11 ks	9 ks	7 ks	6 ks	5 ks	5 ks	4 ks	x	x
II	46 ks	38 ks	28 ks	22 ks	18 ks							
III	69 ks	57 ks										
IV	92 ks											

Výrobek: drátěný kabelový žlab MERKUR 2

Výrobce: ARKYS s.r.o., Tuřanka 115a, 627 00 Brno

#### Technické parametry:

Materiál - ocelový nebo nerezový drát AISI 304L „A2“ a AISI 316L „A4“

Povrchová úprava [provedení] - galvanicky pozinkováno

- žárově pozinkováno ponorem
- nerez AISI 304L „A2“ s pasivací
- nerez AISI 316L „A4“ s pasivací

Nosnost žlabů - dle ČSN EN 61537 ed.2

#### Použití:

Pro montáž kabelové trasy silnoproudých světelných a motorických rozvodů, slaboproudů, měření a regulace a rozvodu jiných médií, např. vodo-topo rozvodů, atd.

#### Rozměry:

Výrobní délka - 2000 mm

Šířka žlabu - 250 mm

Výška bočnice - 50 mm

Rozměry ok - 50x100 mm

Dvojitý příčník - drát Ø 4,0 mm

Podélník - drát Ø 4,0 mm

Vrchní lem - drát Ø 4,0 mm

#### Certifikace [www.arkys.cz]:

Prohlášení o shodě ve smyslu § 10 a § 13, odst. 2 zákona č. 22/1997 Sb., o technických požadavcích na výrobky...

Certifikát výrobku

RU certifikát výrobku GOSTR

Protokol o zkoušce nosnosti

Zkouška elektrické kontinuity dle ČSN EN 61537 ed.2 čl. 11.1

Zkouška mrazuvzdornosti

Protokol o zkoušce elektromagnetického útluhu EMC

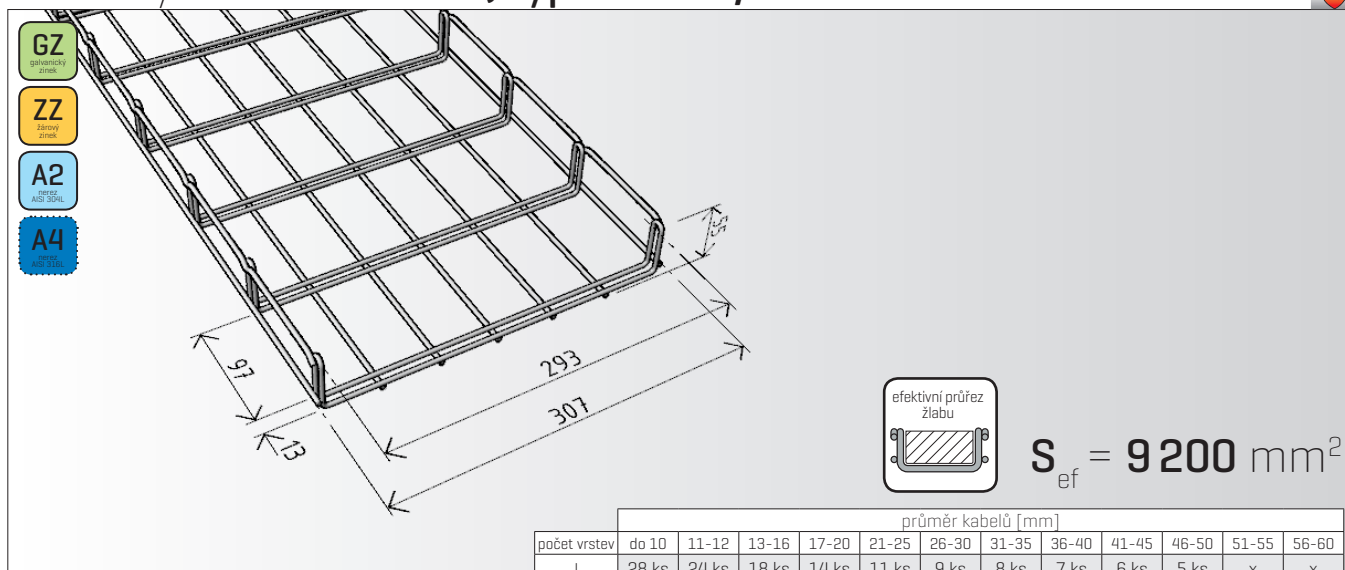
Zkouška působení solné mlhy dle ČSN 345791-2-11:1992+Z1:2000

Funkční/požární odolnost - P 90-R a PH 120-R dle ČSN 730895 [ZP 27/2008 PAVUS a.s.]

E 90 dle DIN 4102-12

PS 90 dle STN 920205

Protokol o zkoušce seizmické způsobilosti

kabelový žlab **MERKUR 2, typ M2 300/50**

Výrobek: drátěný kabelový žlab MERKUR 2

Výrobce: ARKYS s.r.o., Tuřanka 115a, 627 00 Brno

#### Technické parametry:

Materiál - ocelový nebo nerezový drát AISI 304L „A2“ a AISI 316L „A4“

Povrchová úprava [provedení] - galvanicky pozinkováno

- žárově pozinkováno ponorem
- nerez AISI 304L „A2“ s pasivací
- nerez AISI 316L „A4“ s pasivací

Nosnost žlabů - dle ČSN EN 61537 ed.2

#### Použití:

Pro montáž kabelové trasy silnoproudých světelných a motorických rozvodů, slaboproudů, měření a regulace a rozvodu jiných médií, např. vodo-topo rozvodů, atd.

#### Rozměry:

Výrobní délka - 2000 mm

Šířka žlabu - 300 mm

Výška bočnice - 50 mm

Rozměry ok - 50x100 mm

Dvojitý příčník - drát Ø 4,0 mm

Podélník - drát Ø 4,0 mm

Vrchní lem - drát Ø 4,0 mm

#### Certifikace [www.arkys.cz]:

Prohlášení o shodě ve smyslu § 10 a § 13, odst. 2 zákona č. 22/1997 Sb., o technických požadavcích na výrobky...

Certifikát výrobku

RU certifikát výrobku GOSTR

Protokol o zkoušce nosnosti

Zkouška elektrické kontinuity dle ČSN EN 61537 ed.2 čl. 11.1

Zkouška mrazuvzdornosti

Protokol o zkoušce elektromagnetického útluhu EMC

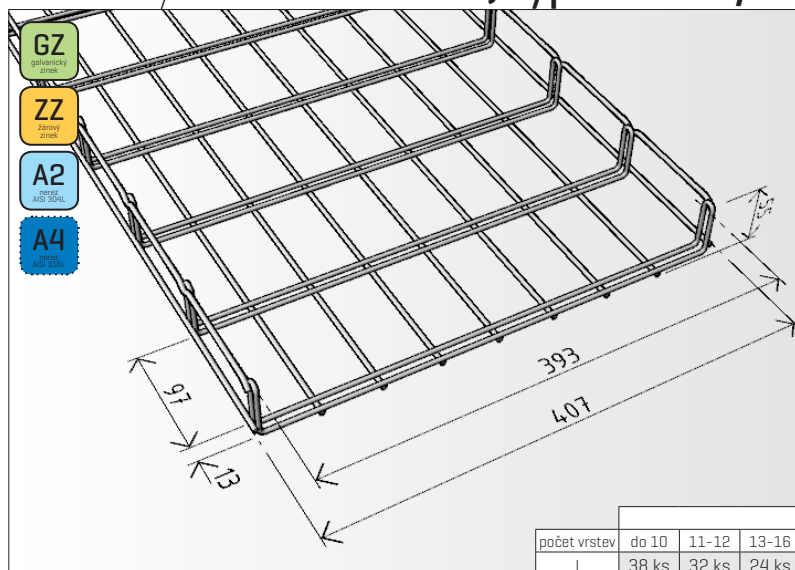
Zkouška působení solné mlhy dle ČSN 345791-2-11:1992+Z1:2000

Funkční/požární odolnost - P 90-R a PH 120-R dle ČSN 730895 [ZP 27/2008 PAVUS a.s.]

E 90 dle DIN 4102-12

PS 90 dle STN 920205

Protokol o zkoušce seizmické způsobilosti

kabelový žlab **MERKUR 2, typ M2 400/50**

$$S_{ef} = 12350 \text{ mm}^2$$

počet vrstev	průměr kabelů [mm]											
	do 10	11-12	13-16	17-20	21-25	26-30	31-35	36-40	41-45	46-50	51-55	56-60
I	38 ks	32 ks	24 ks	19 ks	15 ks	13 ks	11 ks	9 ks	8 ks	7 ks	x	x
II	76 ks	64 ks	48 ks	38 ks	30 ks							
III	114 ks	96 ks										
IV	152 ks											

Výrobek: drátěný kabelový žlab MERKUR 2

Výrobce: ARKYS s.r.o., Tuřanka 115a, 627 00 Brno

#### Technické parametry:

Materiál - ocelový nebo nerezový drát AISI 304L „A2“ a AISI 316L „A4“

Povrchová úprava [provedení] - galvanicky pozinkováno

- žárově pozinkováno ponorem
- nerez AISI 304L „A2“ s pasivací
- nerez AISI 316L „A4“ s pasivací

Nosnost žlabů - dle ČSN EN 61537 ed.2

#### Použití:

Pro montáž kabelové trasy silnoproudých světelných a motorických rozvodů, slaboproudů, měření a regulace a rozvodu jiných médií, např. vodo-topo rozvodů, atd.

#### Rozměry:

Výrobní délka - 2000 mm

Šířka žlabu - 400 mm

Výška bočnice - 50 mm

Rozměry ok - 50x100 mm

Dvojitý příčník - drát Ø 4,0 mm

Podélník - drát Ø 4,0 mm

Vrchní lem - drát Ø 4,0 mm

#### Certifikace [www.arkys.cz]:

Prohlášení o shodě ve smyslu § 10 a § 13, odst. 2 zákona č. 22/1997 Sb., o technických požadavcích na výrobky...

Certifikát výrobku

RU certifikát výrobku GOSTR

Protokol o zkoušce nosnosti

Zkouška elektrické kontinuity dle ČSN EN 61537 ed.2 čl. 11.1

Zkouška mrazuvzdornosti

Protokol o zkoušce elektromagnetického útluhu EMC

Zkouška působení solné mlhy dle ČSN 345791-2-11:1992+Z1:2000

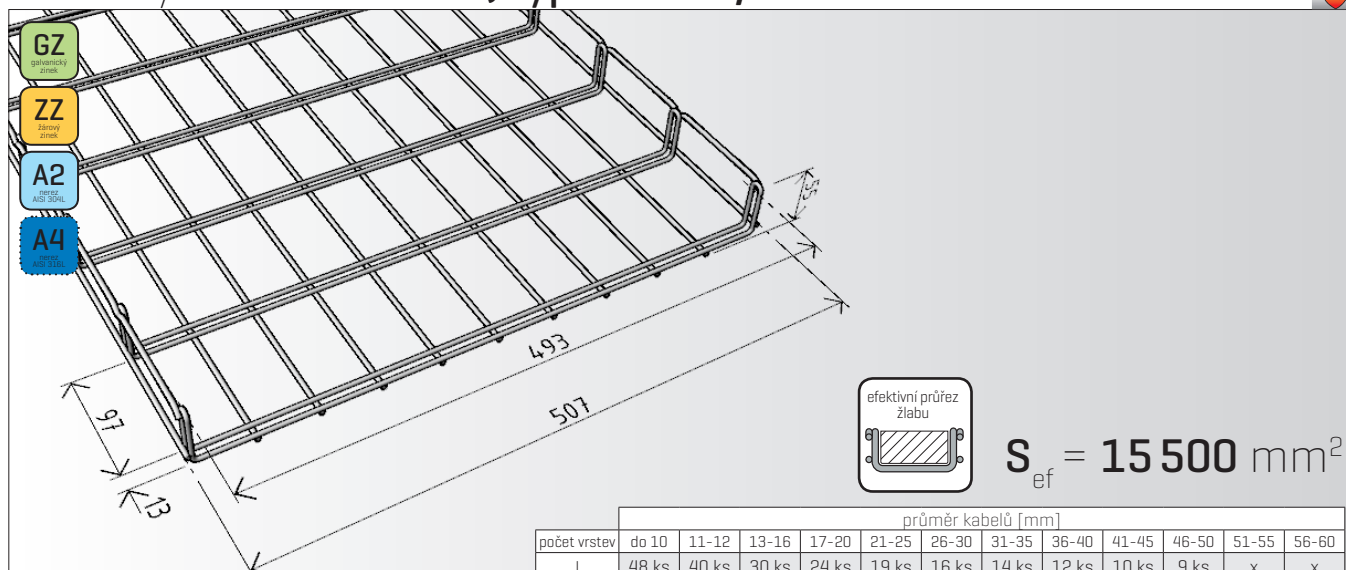
Funkční/požární odolnost - P 90-R a PH 120-R dle ČSN 730895 [ZP 27/2008 PAVUS a.s.]

E 90 dle DIN 4102-12

PS 90 dle STN 920205

Protokol o zkoušce seizmické způsobilosti



kabelový žlab **MERKUR 2, typ M2 500/50**

Výrobek: drátěný kabelový žlab MERKUR 2

Výrobce: ARKYS s.r.o., Tuřanka 115a, 627 00 Brno

počet vrstev	průměr kabelů [mm]											
	do 10	11-12	13-16	17-20	21-25	26-30	31-35	36-40	41-45	46-50	51-55	56-60
I	48 ks	40 ks	30 ks	24 ks	19 ks	16 ks	14 ks	12 ks	10 ks	9 ks	x	x
II	96 ks	80 ks	60 ks	48 ks	38 ks	32 ks						
III	144 ks	120 ks										
IV	192 ks											

#### Technické parametry:

Materiál - ocelový nebo nerezový drát AISI 304L „A2“ a AISI 316L „A4“

Povrchová úprava [provedení] - galvanicky pozinkováno

- žárově pozinkováno ponorem
- nerez AISI 304L „A2“ s pasivací
- nerez AISI 316L „A4“ s pasivací

Nosnost žlabů - dle ČSN EN 61537 ed.2

#### Použití:

Pro montáž kabelové trasy silnoproudých světelných a motorických rozvodů, slaboproudů, měření a regulace a rozvodu jiných médií, např. vodo-topo rozvodů, atd.

#### Rozměry:

Výrobní délka - 2000 mm

Šířka žlabu - 500 mm

Výška bočnice - 50 mm

Rozměry ok - 50x100 mm

Dvojitý příčník - drát Ø 4,0 mm

Podélník - drát Ø 4,0 mm

Vrchní lem - drát Ø 4,0 mm

#### Certifikace [www.arkys.cz]:

Prohlášení o shodě ve smyslu § 10 a § 13, odst. 2 zákona č. 22/1997 Sb., o technických požadavcích na výrobky...

Certifikát výrobku

RU certifikát výrobku GOSTR

Protokol o zkoušce nosnosti

Zkouška elektrické kontinuity dle ČSN EN 61537 ed.2 čl. 11.1

Zkouška mrazuvzdornosti

Protokol o zkoušce elektromagnetického útluhu EMC

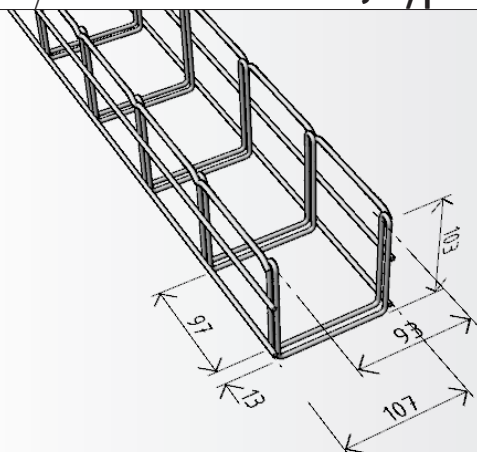
Zkouška působení solné mlhy dle ČSN 345791-2-11:1992+Z1:2000

Funkční/požární odolnost - P 90-R a PH 120-R dle ČSN 730895 [ZP 27/2008 PAVUS a.s.]

E 90 dle DIN 4102-12

PS 90 dle STN 920205

Protokol o zkoušce seismické způsobilosti

kabelový žlab **MERKUR 2, typ M2 100/100**

$$S_{ef} = 6120 \text{ mm}^2$$

počet vrstev	průměr kabelů [mm]											
	do 10	11-12	13-16	17-20	21-25	26-30	31-35	36-40	41-45	46-50	51-55	56-60
I	9 ks	7 ks	5 ks	4 ks	3 ks	3 ks	2 ks	2 ks	2 ks	1 ks	1 ks	1 ks
II	18 ks	14 ks	10 ks	8 ks	6 ks	6 ks	4 ks	4 ks	4 ks			
III	27 ks	21 ks	15 ks	12 ks	9 ks	9 ks						
IV	36 ks	28 ks	20 ks	16 ks								
V	45 ks	35 ks	25 ks									
VI	54 ks	42 ks										
VII	63 ks	49 ks										
VIII	72 ks											
IX	81 ks											

Výrobek: drátěný kabelový žlab MERKUR 2

Výrobce: ARKYS s.r.o., Tuřanka 115a, 627 00 Brno

Technické parametry:

Materiál - ocelový nebo nerezový drát AISI 304L „A2“ a AISI 316L „A4“

Povrchová úprava [provedení] - galvanicky pozinkováno

- žárově pozinkováno ponorem
- nerez AISI 304L „A2“ s pasivací
- nerez AISI 316L „A4“ s pasivací

Nosnost žlabů - dle ČSN EN 61537 ed.2

Použití:

Pro montáž kabelové trasy silnoproudých světelných a motorických rozvodů, slaboproudů, měření a regulace a rozvodu jiných médií, např. vodo-topo rozvodů, atd.

Rozměry:

Výrobní délka - 2000 mm

Šířka žlabu - 100 mm

Výška bočnice - 100 mm

Rozměry ok - 50x100 mm

Dvojitý příčník - drát Ø 3,5 mm

Podélník - drát Ø 4,0 mm

Vrchní lem - drát Ø 4,0 mm

Certifikace [www.arkys.cz]:

Prohlášení o shodě ve smyslu § 10 a § 13, odst. 2 zákona č. 22/1997 Sb., o technických požadavcích na výrobky...

Certifikát výrobku

RU certifikát výrobku GOSTR

Protokol o zkoušce nosnosti

Zkouška elektrické kontinuity dle ČSN EN 61537 ed.2 čl. 11.1

Zkouška mrazuvzdornosti

Protokol o zkoušce elektromagnetického útluhu EMC

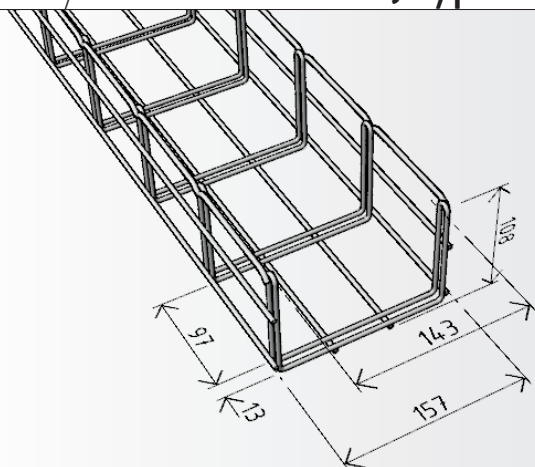
Zkouška působení solné mlhy dle ČSN 345791-2-11:1992+Z1:2000

Funkční/požární odolnost - P 90-R a PH 120-R dle ČSN 730895 [ZP 27/2008 PAVUS a.s.]

E 90 dle DIN 4102-12

PS 90 dle STN 920205

Protokol o zkoušce seizmické způsobilosti

kabelový žlab **MERKUR 2, typ M2 150/100**GZ  
galvanický  
drátZZ  
žárově  
zinkovánoA2  
nerez  
AISI 304LA4  
nerez  
AISI 316L

$$S_{ef} = 9440 \text{ mm}^2$$

počet vrstev	průměr kabelů [mm]											
	do 10	11-12	13-16	17-20	21-25	26-30	31-35	36-40	41-45	46-50	51-55	56-60
I	14 ks	11 ks	8 ks	7 ks	5 ks	4 ks	4 ks	3 ks	3 ks	2 ks	2 ks	2 ks
II	28 ks	22 ks	16 ks	14 ks	10 ks	8 ks	8 ks	6 ks	6 ks			
III	42 ks	33 ks	24 ks	21 ks	15 ks	12 ks						
IV	56 ks	44 ks	32 ks	28 ks								
V	70 ks	55 ks	40 ks									
VI	84 ks	66 ks										
VII	98 ks	77 ks										
VIII	112 ks											
IX	126 ks											

Výrobek: drátěný kabelový žlab MERKUR 2

Výrobce: ARKYS s.r.o., Tuřanka 115a, 627 00 Brno

## Technické parametry:

Materiál - ocelový nebo nerezový drát AISI 304L „A2“ a AISI 316L „A4“

Povrchová úprava [provedení] - galvanicky pozinkováno

- žárově pozinkováno ponorem
- nerez AISI 304L „A2“ s pasivací
- nerez AISI 316L „A4“ s pasivací

Nosnost žlabů - dle ČSN EN 61537 ed.2

## Použití:

Pro montáž kabelové trasy silnoproudých světelných a motorických rozvodů, slaboproudů, měření a regulace a rozvodu jiných médií, např. vodo-topo rozvodů, atd.

## Rozměry:

Výrobní délka - 2000 mm

Šířka žlabu - 150 mm

Výška bočnice - 100 mm

Rozměry ok - 50x100 mm

Dvojitý příčník - drát Ø 4,0 mm

Podélník - drát Ø 4,0 mm

Vrchní lem - drát Ø 4,0 mm

## Certifikace [www.arkys.cz]:

Prohlášení o shodě ve smyslu § 10 a § 13, odst. 2 zákona č. 22/1997 Sb., o technických požadavcích na výrobky...

Certifikát výrobku

RU certifikát výrobku GOSTR

Protokol o zkoušce nosnosti

Zkouška elektrické kontinuity dle ČSN EN 61537 ed.2 čl. 11.1

Zkouška mrazuvzdornosti

Protokol o zkoušce elektromagnetického útluhu EMC

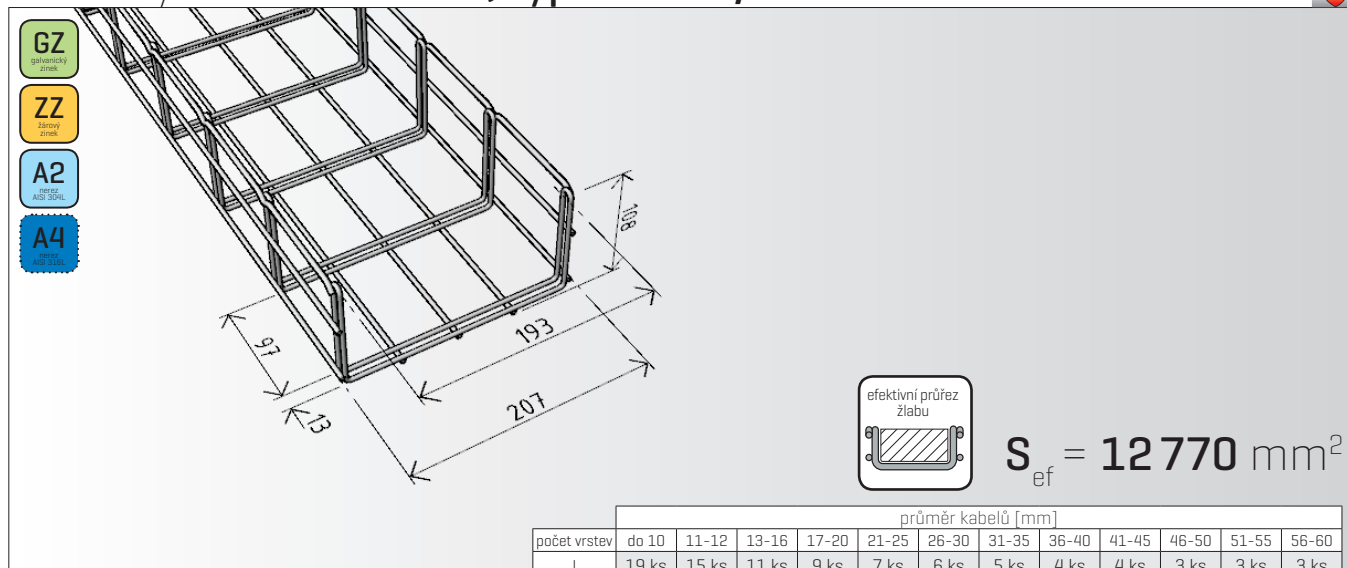
Zkouška působení solné mlhy dle ČSN 345791-2-11:1992+Z1:2000

Funkční/požární odolnost - P 90-R a PH 120-R dle ČSN 730895 [ZP 27/2008 PAVUS a.s.]

E 90 dle DIN 4102-12

PS 90 dle STN 920205

Protokol o zkoušce seizmické způsobilosti

kabelový žlab **MERKUR 2, typ M2 200/100**

počet vrstev	průměr kabelů [mm]											
	do 10	11-12	13-16	17-20	21-25	26-30	31-35	36-40	41-45	46-50	51-55	56-60
I	19 ks	15 ks	11 ks	9 ks	7 ks	6 ks	5 ks	4 ks	4 ks	3 ks	3 ks	3 ks
II	38 ks	30 ks	22 ks	18 ks	14 ks	12 ks	10 ks	8 ks	8 ks			
III	57 ks	45 ks	33 ks	27 ks	21 ks	18 ks						
IV	76 ks	60 ks	44 ks	36 ks								
V	95 ks	75 ks	55 ks									
VI	114 ks	90 ks										
VII	133 ks	105 ks										
VIII	152 ks											
IX	171 ks											

Výrobek: drátěný kabelový žlab MERKUR 2

Výrobce: ARKYS s.r.o., Tuřanka 115a, 627 00 Brno

#### Technické parametry:

Materiál - ocelový nebo nerezový drát AISI 304L „A2“ a AISI 316L „A4“

Povrchová úprava [provedení] - galvanicky pozinkováno

- žárově pozinkováno ponorem
- nerez AISI 304L „A2“ s pasivací
- nerez AISI 316L „A4“ s pasivací

Nosnost žlabů - dle ČSN EN 61537 ed.2

#### Použití:

Pro montáž kabelové trasy silnoproudých světelných a motorických rozvodů, slaboproudů, měření a regulace a rozvodu jiných médií, např. vodo-topo rozvodů, atd.

#### Rozměry:

Výrobní délka - 2000 mm

Šířka žlabu - 200 mm

Výška bočnice - 100 mm

Rozměry ok - 50x100 mm

Dvojitý příčník - drát Ø 4,0 mm

Podélník - drát Ø 4,0 mm

Vrchní lem - drát Ø 4,0 mm

#### Certifikace [www.arkys.cz]:

Prohlášení o shodě ve smyslu § 10 a § 13, odst. 2 zákona č. 22/1997 Sb., o technických požadavcích na výrobky...

Certifikát výrobku

RU certifikát výrobku GOSTR

Protokol o zkoušce nosnosti

Zkouška elektrické kontinuity dle ČSN EN 61537 ed.2 čl. 11.1

Zkouška mrazuvzdornosti

Protokol o zkoušce elektromagnetického útluhu EMC

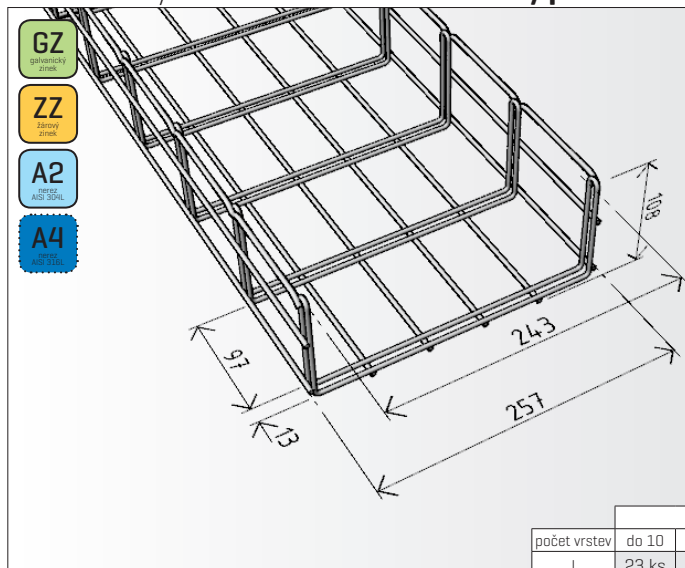
Zkouška působení solné mlhy dle ČSN 345791-2-11:1992+Z1:2000

Funkční/požární odolnost - P 90-R a PH 120-R dle ČSN 730895 [ZP 27/2008 PAVUS a.s.]

E 90 dle DIN 4102-12

PS 90 dle STN 920205

Protokol o zkoušce seizmické způsobilosti

kabelový žlab **MERKUR 2, typ M2 250/100**

$$S_{ef} = 16090 \text{ mm}^2$$

počet vrstev	průměr kabelů [mm]											
	do 10	11-12	13-16	17-20	21-25	26-30	31-35	36-40	41-45	46-50	51-55	56-60
I	23 ks	19 ks	14 ks	11 ks	9 ks	7 ks	6 ks	5 ks	5 ks	4 ks	4 ks	4 ks
II	46 ks	38 ks	28 ks	22 ks	18 ks	14 ks	12 ks	10 ks	10 ks			
III	69 ks	57 ks	42 ks	33 ks	27 ks	21 ks						
IV	92 ks	76 ks	56 ks	44 ks								
V	115 ks	95 ks	70 ks									
VI	138 ks	114 ks										
VII	161 ks	133 ks										
VIII	184 ks											
IX	207 ks											

Výrobek: drátěný kabelový žlab MERKUR 2

Výrobce: ARKYS s.r.o., Tuřanka 115a, 627 00 Brno

#### Technické parametry:

Materiál - ocelový nebo nerezový drát AISI 304L „A2“ a AISI 316L „A4“

Povrchová úprava [provedení] - galvanicky pozinkováno

- žárově pozinkováno ponorem
- nerez AISI 304L „A2“ s pasivací
- nerez AISI 316L „A4“ s pasivací

Nosnost žlabů - dle ČSN EN 61537 ed.2

#### Použití:

Pro montáž kabelové trasy silnoproudých světelných a motorických rozvodů, slaboproudů, měření a regulace a rozvodu jiných médií, např. vodo-topo rozvodů, atd.

#### Rozměry:

Výrobní délka - 2000 mm

Šířka žlabu - 250 mm

Výška bočnice - 100 mm

Rozměry ok - 50x100 mm

Dvojitý příčník - drát Ø 4,0 mm

Podélník - drát Ø 4,0 mm

Vrchní lem - drát Ø 4,0 mm

#### Certifikace [www.arkys.cz]:

Prohlášení o shodě ve smyslu § 10 a § 13, odst. 2 zákona č. 22/1997 Sb., o technických požadavcích na výrobky...

Certifikát výrobku

RU certifikát výrobku GOSTR

Protokol o zkoušce nosnosti

Zkouška elektrické kontinuity dle ČSN EN 61537 ed.2 čl. 11.1

Zkouška mrazuvzdornosti

Protokol o zkoušce elektromagnetického útluhu EMC

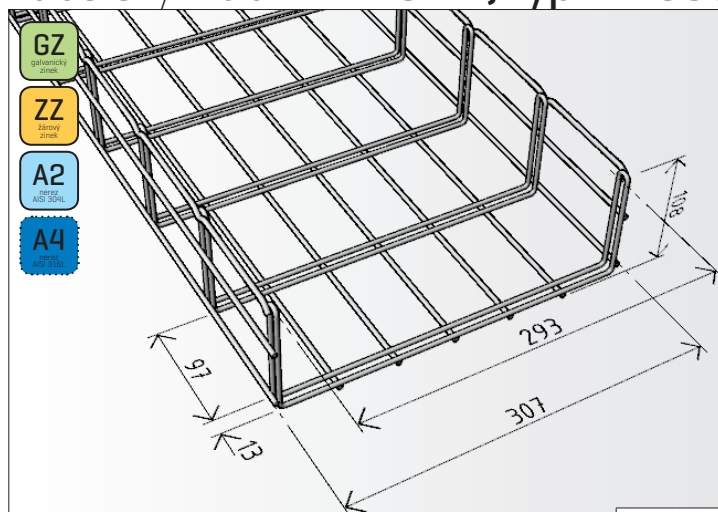
Zkouška působení solné mlhy dle ČSN 345791-2-11:1992+Z1:2000

Funkční/požární odolnost - P 90-R a PH 120-R dle ČSN 730895 [ZP 27/2008 PAVUS a.s.]

E 90 dle DIN 4102-12

PS 90 dle STN 920205

Protokol o zkoušce seizmické způsobilosti

kabelový žlab **MERKUR 2, typ M2 300/100**

$$S_{ef} = 19420 \text{ mm}^2$$

počet vrstev	průměr kabelů [mm]											
	do 10	11-12	13-16	17-20	21-25	26-30	31-35	36-40	41-45	46-50	51-55	56-60
I	28 ks	24 ks	18 ks	14 ks	11 ks	9 ks	8 ks	7 ks	6 ks	5 ks	5 ks	4 ks
II	56 ks	48 ks	36 ks	28 ks	22 ks	18 ks	16 ks	14 ks	12 ks			
III	84 ks	72 ks	54 ks	42 ks	33 ks	27 ks						
IV	112 ks	96 ks	72 ks	56 ks								
V	140 ks	120 ks	90 ks									
VI	168 ks	144 ks										
VII	196 ks	168 ks										
VIII	224 ks											
IX	252 ks											

Výrobek: drátěný kabelový žlab MERKUR 2

Výrobce: ARKYS s.r.o., Tuřanka 115a, 627 00 Brno

#### Technické parametry:

Materiál - ocelový nebo nerezový drát AISI 304L „A2“ a AISI 316L „A4“

Povrchová úprava [provedení] - galvanicky pozinkováno

- žárově pozinkováno ponorem
- nerez AISI 304L „A2“ s pasivací
- nerez AISI 316L „A4“ s pasivací

Nosnost žlabů - dle ČSN EN 61537 ed.2

#### Použití:

Pro montáž kabelové trasy silnoproudých světelných a motorických rozvodů, slaboproudů, měření a regulace a rozvodu jiných médií, např. vodo-topo rozvodů, atd.

#### Rozměry:

Výrobní délka - 2000 mm

Šířka žlabu - 300 mm

Výška bočnice - 100 mm

Rozměry ok - 50x100 mm

Dvojitý příčník - drát Ø 4,0 mm

Podélník - drát Ø 4,0 mm

Vrchní lem - drát Ø 4,0 mm

#### Certifikace [www.arkys.cz]:

Prohlášení o shodě ve smyslu § 10 a § 13, odst. 2 zákona č. 22/1997 Sb., o technických požadavcích na výrobky...

Certifikát výrobku

RU certifikát výrobku GOSTR

Protokol o zkoušce nosnosti

Zkouška elektrické kontinuity dle ČSN EN 61537 ed.2 čl. 11.1

Zkouška mrazuvzdornosti

Protokol o zkoušce elektromagnetického útluhu EMC

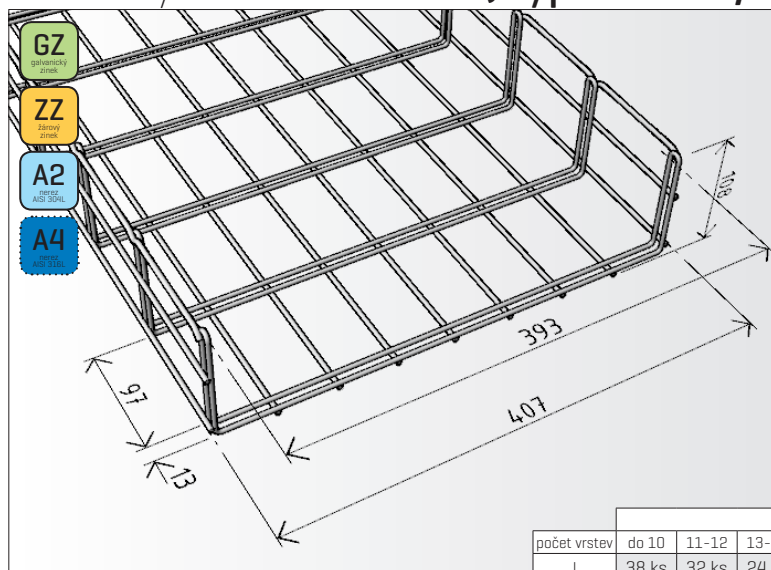
Zkouška působení solné mlhy dle ČSN 345791-2-11:1992+Z1:2000

Funkční/požární odolnost - P 90-R a PH 120-R dle ČSN 730895 [ZP 27/2008 PAVUS a.s.]

E 90 dle DIN 4102-12

PS 90 dle STN 920205

Protokol o zkoušce seizmické způsobilosti

kabelový žlab **MERKUR 2, typ M2 400/100**

$$S_{ef} = 26070 \text{ mm}^2$$

počet vrstev	průměr kabelů [mm]											
	do 10	11-12	13-16	17-20	21-25	26-30	31-35	36-40	41-45	46-50	51-55	56-60
I	38 ks	32 ks	24 ks	19 ks	15 ks	13 ks	11 ks	9 ks	8 ks	7 ks	7 ks	6 ks
II	76 ks	64 ks	48 ks	38 ks	30 ks	26 ks	22 ks	18 ks	16 ks			
III	114 ks	96 ks	72 ks	57 ks	45 ks	39 ks						
IV	152 ks	128 ks	96 ks	76 ks								
V	190 ks	160 ks	120 ks									
VI	228 ks	192 ks										
VII	266 ks	224 ks										
VIII	304 ks											
IX	342 ks											

Výrobek: drátěný kabelový žlab MERKUR 2

Výrobce: ARKYS s.r.o., Tuřanka 115a, 627 00 Brno

#### Technické parametry:

Materiál - ocelový nebo nerezový drát AISI 304L „A2“ a AISI 316L „A4“

Povrchová úprava [provedení] - galvanicky pozinkováno

- žárově pozinkováno ponorem
- nerez AISI 304L „A2“ s pasivací
- nerez AISI 316L „A4“ s pasivací

Nosnost žlabů - dle ČSN EN 61537 ed.2

#### Použití:

Pro montáž kabelové trasy silnoproudých světelných a motorických rozvodů, slaboproudů, měření a regulace a rozvodu jiných médií, např. vodo-topo rozvodů, atd.

#### Rozměry:

Výrobní délka - 2000 mm

Šířka žlabu - 400 mm

Výška bočnice - 100 mm

Rozměry ok - 50x100 mm

Dvojitý příčník - drát Ø 4,0 mm

Podélník - drát Ø 4,0 mm

Vrchní lem - drát Ø 4,0 mm

#### Certifikace [www.arkys.cz]:

Prohlášení o shodě ve smyslu § 10 a § 13, odst. 2 zákona č. 22/1997 Sb., o technických požadavcích na výrobky...

Certifikát výrobku

RU certifikát výrobku GOSTR

Protokol o zkoušce nosnosti

Zkouška elektrické kontinuity dle ČSN EN 61537 ed.2 čl. 11.1

Zkouška mrazuvzdornosti

Protokol o zkoušce elektromagnetického útluhu EMC

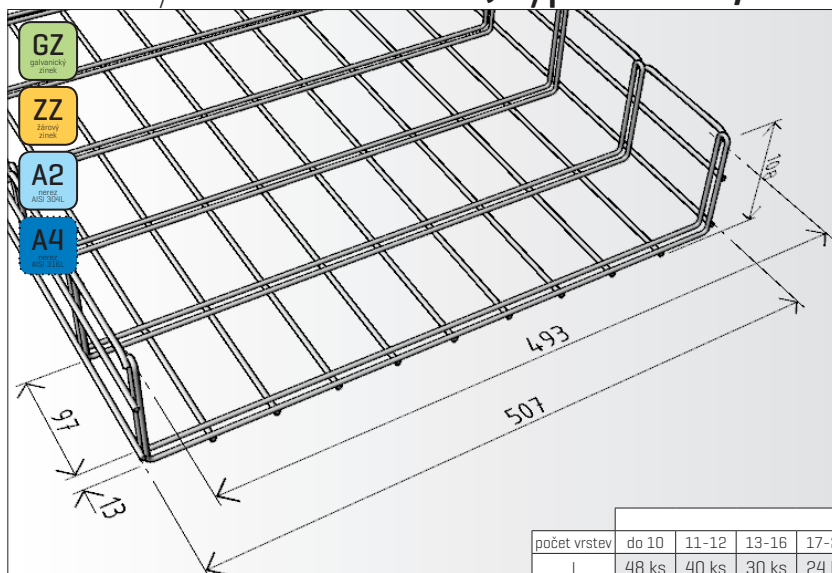
Zkouška působení solné mlhy dle ČSN 345791-2-11:1992+Z1:2000

Funkční/požární odolnost - P 90-R a PH 120-R dle ČSN 730895 [ZP 27/2008 PAVUS a.s.]

E 90 dle DIN 4102-12

PS 90 dle STN 920205

Protokol o zkoušce seizmické způsobilosti

kabelový žlab **MERKUR 2, typ M2 500/100**

$$S_{ef} = 32740 \text{ mm}^2$$

počet vrstev	průměr kabelů [mm]											
	do 10	11-12	13-16	17-20	21-25	26-30	31-35	36-40	41-45	46-50	51-55	56-60
I	48 ks	40 ks	30 ks	24 ks	19 ks	16 ks	14 ks	12 ks	10 ks	9 ks	8 ks	8 ks
II	96 ks	80 ks	60 ks	48 ks	38 ks	32 ks	28 ks	24 ks	20 ks			
III	144 ks	120 ks	90 ks	72 ks	57 ks	48 ks						
IV	192 ks	160 ks	120 ks	96 ks								
V	240 ks	200 ks	150 ks									
VI	288 ks	240 ks										
VII	336 ks	280 ks										
VIII	384 ks											
IX	432 ks											

Výrobek: drátěný kabelový žlab MERKUR 2

Výrobce: ARKYS s.r.o., Tuřanka 115a, 627 00 Brno

#### Technické parametry:

Materiál - ocelový nebo nerezový drát AISI 304L „A2“ a AISI 316L „A4“

Povrchová úprava [provedení] - galvanicky pozinkováno

- žárově pozinkováno ponorem
- nerez AISI 304L „A2“ s pasivací
- nerez AISI 316L „A4“ s pasivací

Nosnost žlabů - dle ČSN EN 61537 ed.2

#### Použití:

Pro montáž kabelové trasy silnoproudých světelných a motorických rozvodů, slaboproudů, měření a regulace a rozvodu jiných médií, např. vodo-topo rozvodů, atd.

#### Rozměry:

Výrobní délka - 2000 mm

Šířka žlabu - 500 mm

Výška bočnice - 100 mm

Rozměry ok - 50x100 mm

Dvojitý příčník - drát Ø 4,0 mm

Podélník - drát Ø 4,0 mm

Vrchní lem - drát Ø 4,0 mm

#### Certifikace [www.arkys.cz]:

Prohlášení o shodě ve smyslu § 10 a § 13, odst. 2 zákona č. 22/1997 Sb., o technických požadavcích na výrobky...

Certifikát výrobku

RU certifikát výrobku GOSTR

Protokol o zkoušce nosnosti

Zkouška elektrické kontinuity dle ČSN EN 61537 ed.2 čl. 11.1

Zkouška mrazuvzdornosti

Protokol o zkoušce elektromagnetického útluhu EMC

Zkouška působení solné mlhy dle ČSN 345791-2-11:1992+Z1:2000

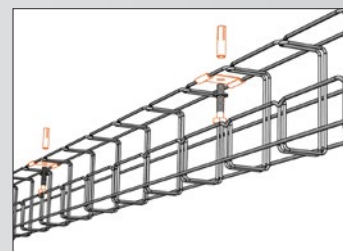
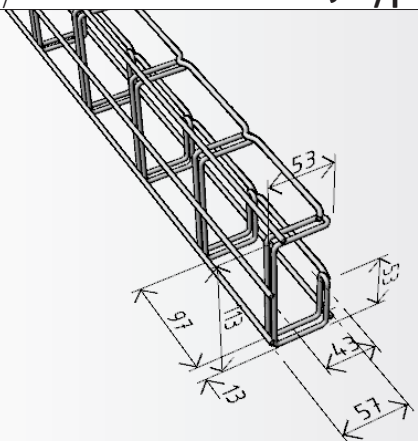
Funkční/požární odolnost - P 90-R a PH 120-R dle ČSN 730895 [ZP 27/2008 PAVUS a.s.]

E 90 dle DIN 4102-12

PS 90 dle STN 920205

Protokol o zkoušce seizmické způsobilosti



kabelový žlab **MERKUR 2, typ M2-G 50/100**

$$S_{ef} = 1320 \text{ mm}^2$$

počet vrstev	průměr kabelů [mm]											
	do 10	11-12	13-16	17-20	21-25	26-30	31-35	36-40	41-45	46-50	51-55	56-60
I	4 ks	3 ks	2 ks	2 ks	1 ks	1 ks	1 ks	1 ks	x	x	x	x
II	8 ks	6 ks	4 ks	4 ks	2 ks							
III	12 ks	9 ks										
IV	16 ks											

Výrobek: drátěný kabelový žlab MERKUR 2 typ „G“  
Výrobce: ARKYS s.r.o., Tuřanka 115a, 627 00 Brno

Technické parametry:

Materiál - ocelový nebo nerezový drát AISI 304L „A2“ a AISI 316L „A4“

Povrchová úprava [provedení] - galvanicky pozinkováno

- žárově pozinkováno ponorem
- nerez AISI 304L „A2“ s pasivací
- nerez AISI 316L „A4“ s pasivací

Nosnost žlabů - dle ČSN EN 61537 ed.2

Použití:

Pro montáž kabelové trasy silnoproudých světelných a motorických rozvodů, slaboproudů, měření a regulace a rozvodu jiných médií, např. vodo-topo rozvodů a to zejména při stropní montáži pomocí držáku DZM 12.

Rozměry:

Výrobní délka - 2000 mm  
Šířka žlabu - 50 mm  
Výška bočnice - 100 mm  
Rozměry ok - 50x100 mm  
Dvojitý příčník - drát Ø 3,5 mm  
Podélník - drát Ø 4,0 mm  
Vrchní lem - drát Ø 4,0 mm

Certifikace [www.arkys.cz]:

Prohlášení o shodě ve smyslu § 10 a § 13, odst. 2 zákona č. 22/1997 Sb., o technických požadavcích na výrobky...

Certifikát výrobku

RU certifikát výrobku GOSTR

Protokol o zkoušce nosnosti

Zkouška elektrické kontinuity dle ČSN EN 61537 ed.2 čl. 11.1

Zkouška mrazuvzdornosti

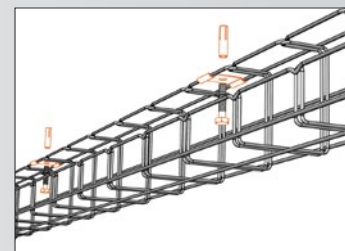
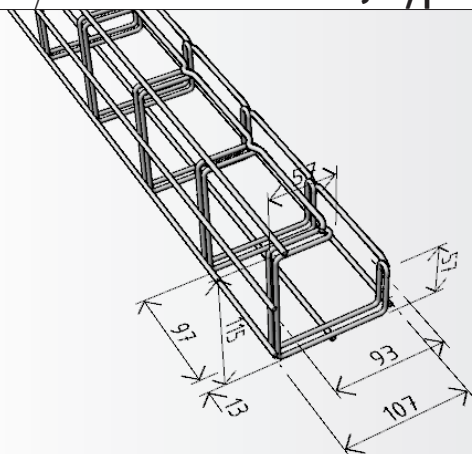
Protokol o zkoušce elektromagnetického útluhu EMC

Zkouška působení solné mlhy dle ČSN 345791-2-11:1992+Z1:2000

Funkční/požární odolnost - P 90-R a PH 120-R dle ČSN 730895 [ZP 27/2008 PAVUS a.s.]

E 90 dle DIN 4102-12

PS 90 dle STN 920205

kabelový žlab **MERKUR 2, typ M2-G 100/100**GZ  
galvanický  
drátZZ  
žárově  
zinkovánoA2  
nerez  
AISI 304LA4  
nerez  
AISI 316L

$$S_{ef} = 6120 \text{ mm}^2$$

počet vrstev	průměr kabelů [mm]											
	do 10	11-12	13-16	17-20	21-25	26-30	31-35	36-40	41-45	46-50	51-55	56-60
I	9 ks	7 ks	5 ks	4 ks	3 ks	3 ks	2 ks	2 ks	2 ks	1 ks	1 ks	1 ks
II	18 ks	14 ks	10 ks	8 ks	6 ks	6 ks	4 ks	4 ks	4 ks			
III	27 ks	21 ks	15 ks	12 ks	9 ks	9 ks						
IV	36 ks	28 ks	20 ks	16 ks								
V	45 ks	35 ks	25 ks									
VI	54 ks	42 ks										
VII	63 ks	49 ks										
VIII	72 ks											
IX	81 ks											

Výrobek: drátěný kabelový žlab MERKUR 2 typ „G“

Výrobce: ARKYS s.r.o., Tuřanka 115a, 627 00 Brno

## Technické parametry:

Materiál - ocelový nebo nerezový drát AISI 304L „A2“ a AISI 316L „A4“

Povrchová úprava [provedení] - galvanicky pozinkováno

- žárově pozinkováno ponorem
- nerez AISI 304L „A2“ s pasivací
- nerez AISI 316L „A4“ s pasivací

Nosnost žlabů - dle ČSN EN 61537 ed.2

## Použití:

Pro montáž kabelové trasy silnoproudých světelných a motorických rozvodů, slaboproudů, měření a regulace a rozvodu jiných médií, např. vodo-topo rozvodů a to zejména při stropní montáži pomocí držáku DZM 12.

## Rozměry:

Výrobní délka - 2000 mm

Šířka žlabu - 100 mm

Výška bočnice - 100 mm

Rozměry ok - 50x100 mm

Dvojitý příčník - drát Ø 3,5 mm

Podélník - drát Ø 4,0 mm

Vrchní lem - drát Ø 4,0 mm

## Certifikace [www.arkys.cz]:

Prohlášení o shodě ve smyslu § 10 a § 13, odst. 2 zákona č. 22/1997 Sb., o technických požadavcích na výrobky...

Certifikát výrobku

RU certifikát výrobku GOSTR

Protokol o zkoušce nosnosti

Zkouška elektrické kontinuity dle ČSN EN 61537 ed.2 čl. 11.1

Zkouška mrazuvzdornosti

Protokol o zkoušce elektromagnetického útluhu EMC

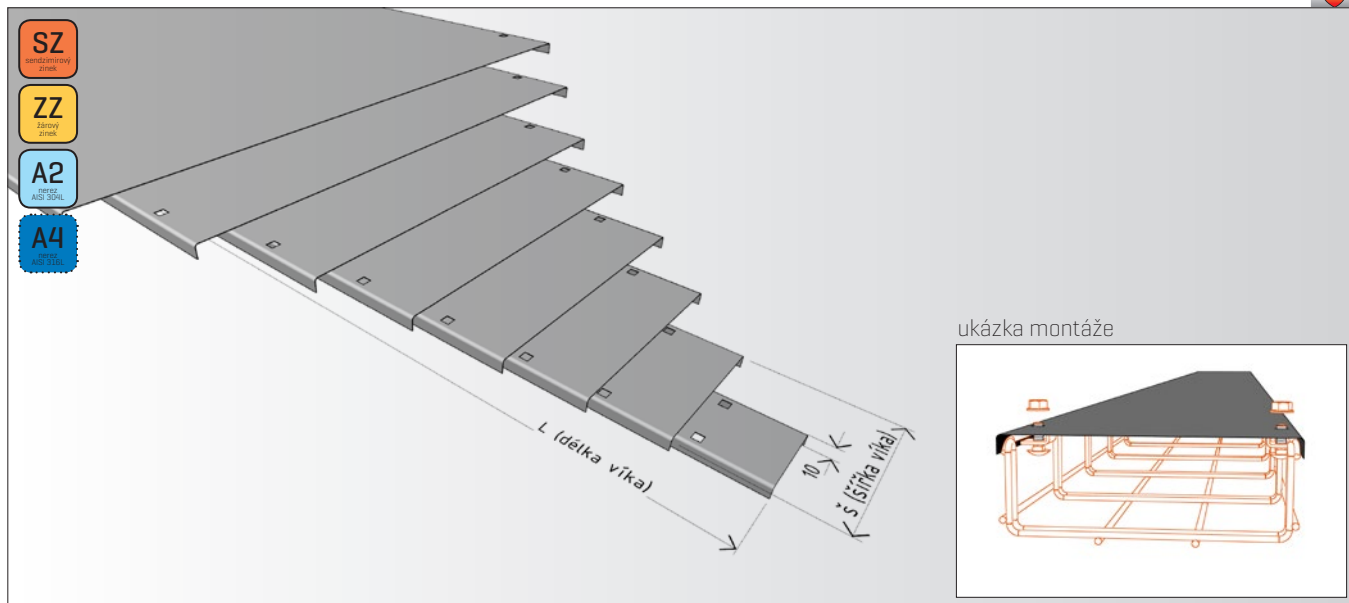
Zkouška působení solné mlhy dle ČSN 345791-2-11:1992+Z1:2000

Funkční/požární odolnost - P 90-R a PH 120-R dle ČSN 730895 [ZP 27/2008 PAVUS a.s.]

E 90 dle DIN 4102-12

PS 90 dle STN 920205

## víka žlabu VZM 50, 100, 150, 200, 250, 300, 400 a 500



Výrobek: Víka pro drátěné kabelové žlaby MERKUR 2

Výrobce: ARKYS s.r.o., Tuřanka 115a, 627 00 Brno

Technické parametry:

Materiál - ocelový nebo nerezový plech AISI 304L „A2“ a AISI 316L „A4“

Povrchová úprava [provedení] - sendzimirově zinkováno

- žárově pozinkováno ponorem
- nerez AISI 304L „A2“
- nerez AISI 316L „A4“

Použití:

Pro zakrytování kabelového žlabu MERKUR 2

Víka se ke žlabům připevňují pomocí spojek SVM 1

Rozměry:

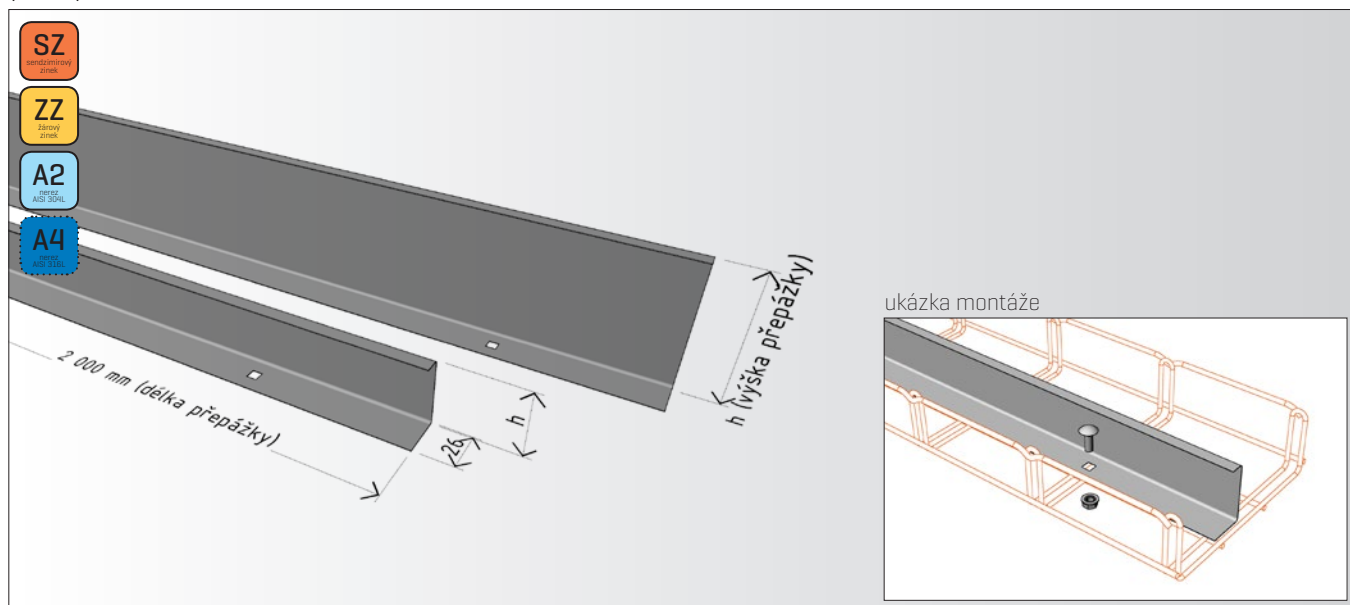
Výrobní délka - 2000 mm [SZ, A2 a A4]

1000 mm [ZZ]

Šířka víka - 61 - 511 mm [pro žlaby MERKUR 2 š. 50 - 500 mm]

Tloušťka plechu - 0,55 - 1,5 mm [dle rozměru víka a povrchové úpravy/provedení]

Velikost otvorů pro připevnění - 7 x 7 mm

přepážka žlabu **KPZM 50 a 100**

Výrobek: Přepážky pro drátěné kabelové žlaby MERKUR 2

Výrobce: ARKYS s.r.o., Tuřanka 115a, 627 00 Brno

#### Technické parametry:

Materiál - ocelový nebo nerezový plech AISI 304L „A2“ a AISI 316L „A4“

Povrchová úprava [provedení] - sendzimiřově zinkováno

- žárově pozinkováno ponorem
- nerez AISI 304L „A2“
- nerez AISI 316L „A4“

#### Použití:

Pro mechanické oddělení/uspořádání kabeláže ve žlabu MERKUR 2

Přepážky se ke žlabům připevňují pomocí spojek SPM 1

#### Rozměry:

Výrobní délka - 2 000 mm [SZ, A2 a A4]

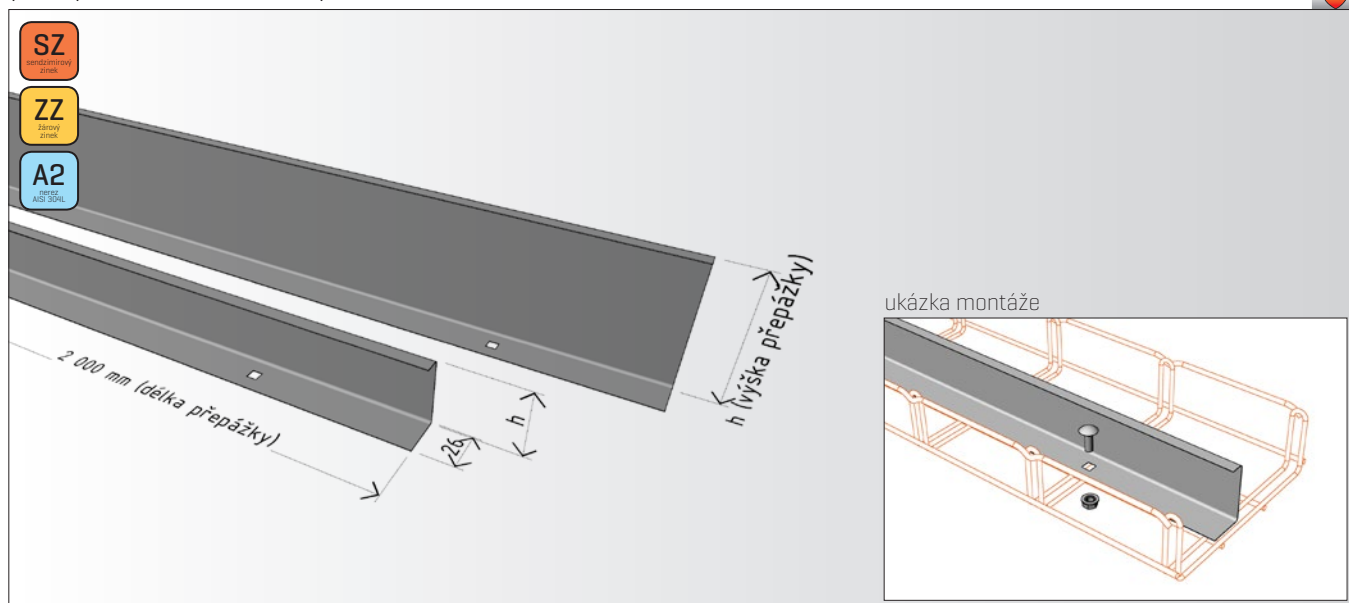
1 000 mm [ZZ]

Výška přepážek - 43 a 93 mm [pro žlaby MERKUR 2 s výškou bočnice 50 a 100 mm]

Tloušťka plechu - 0,8 a 1,0 mm [dle povrchové úpravy/provedení]

Velikost otvorů pro připevnění - 7 x 7 mm

## přepážka žlabu požární KPZMP 50 a 100



Výrobek: Přepážky požární pro drátěné kabelové žlaby MERKUR 2

Výrobce: ARKYS s.r.o., Tuřanka 115a, 627 00 Brno

#### Technické parametry:

Materiál - ocelový nebo nerezový plech AISI 304L „A2“

Povrchová úprava [provedení] - sendzimiřově zinkováno  
 - žárově pozinkováno ponorem  
 - nerez AISI 304L „A2“

#### Použití:

Pro mechanické oddělení/uspořádání kabeláže ve žlabech MERKUR 2, typ M2 a M2-G. Jsou určeny pro kabelové trasy se zachováním funkční integrity při požáru.

Přepážky se ke žlabům připevňují pomocí spojek SPM 1

#### Rozměry:

Výrobní délka - 2000 mm [SZ, A2 a A4]  
 1000 mm [ZZ]

Výška přepážek - 43 a 93 mm [pro žlaby MERKUR 2 s výškou bočnice 50 a 100 mm]

Tloušťka plechu - 1,5 mm

Velikost otvorů pro připevnění - 7 x 7 mm

spojka žlabu **SZM 1**

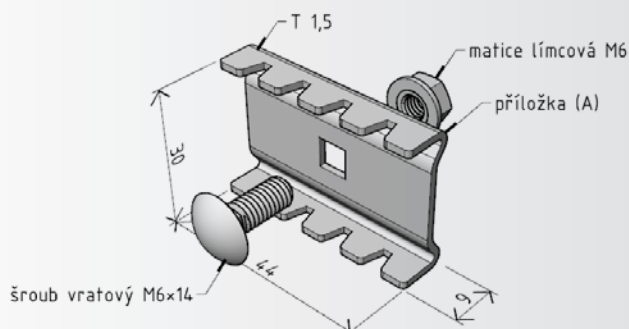
**GZ**  
galvanický  
zinek

komponenty na obrázku jsou součástí balení

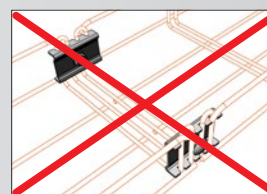
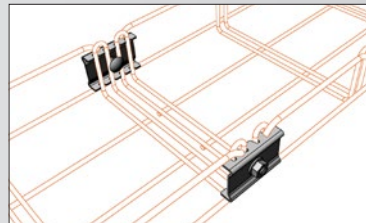
**ZZ**  
žárově  
zinková

**A2**  
nerez  
AISI 304L

**A4**  
nerez  
AISI 316L



ukázka montáže



Výrobek: Spojka SZM 1 pro drátěné kabelové žlaby MERKUR 2

Výrobce: ARKYS s.r.o., Tuřanka 115a, 627 00 Brno

Technické parametry:

Materiál příložky [A] - ocelový nebo nerezový plech AISI 304L „A2“ a AISI 316L „A4“

Povrchová úprava [provedení] příložky [A] - galvanicky pozinkováno

- žárově pozinkováno
- nerez AISI 304L „A2“
- nerez AISI 316L „A4“

Povrchová úprava šroubu a matice - galvanický zinek, geomet 500 nebo nerez AISI 304L „A2“ a 316L „A4“

Popis spojky:

Spojka se skládá z příložky [A], vratového šroubu M6x14 a matice límcové M6

Použití:

Pro pevné spojování jednotlivých kusů žlabů MERKUR 2, typ M2 a M2-G

Rozměry:

Délka - 44 mm

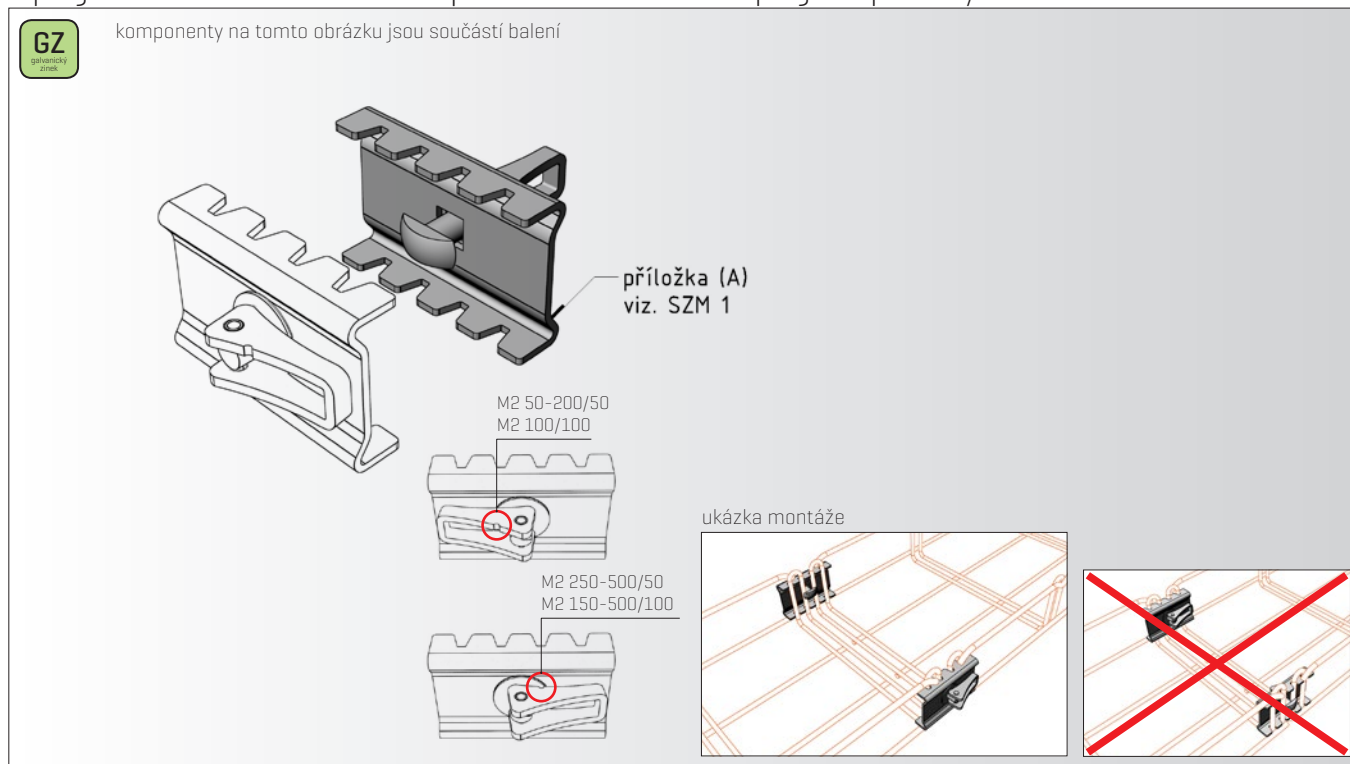
Výška - 30 mm

Hloubka - 9 mm

Tloušťka plechu - 1,5 mm

Spojky SZM 1 vyhovují z pohledu elektrické kontinuity dle ČSN EN 61537 ed. 2 čl. 11.1

**Propojení kabelové trasy spojkami SZM 1 není z pohledu celkové elektrické vodivosti dostatečné k tomu, aby mohla být tato trasa použita ve funkci náhodného zemniče. Ke spolehlivému elektricky vodivému propojení kabelové trasy jako celku slouží výhradně spojky SVZM 1 nebo SVZM 3.**

spojka žlabu **SZM 1-R** | bezšroubová spojka pro rychlou montáž

Výrobek: Spojka SZM 1-R pro drátěné kabelové žlaby MERKUR 2

Výrobce: ARKYS s.r.o., Tuřanka 115a, 627 00 Brno

Technické parametry:

Materiál příložky [A] - ocelový plech

Povrchová úprava příložky [A] - galvanicky pozinkováno

Povrchová úprava upínacího mechanismu - galvanicky pozinkováno

Popis spojky:

Spojka se skládá z příložky [A] a upínacího mechanismu

Použití:

Pro rychlé spojování jednotlivých kusů žlabů MERKUR 2, typ M2 a M2-G bez použití montážního nářadí

Rozměry [těla spojky]:

Délka - 44 mm

Výška - 30 mm

Hloubka - 9 mm

Tloušťka plechu - 1,5 mm

**Propojení kabelové trasy spojkami SZM 1-R není z pohledu celkové elektrické vodivosti dostatečné k tomu, aby mohla být tato trasa použita ve funkci náhodného zemniče. Ke spolehlivému elektricky vodivému propojení kabelové trasy jako celku slouží výhradně spojky SVZM 1 nebo SVZM 3.**

spojka tvarovací **SZM 4**

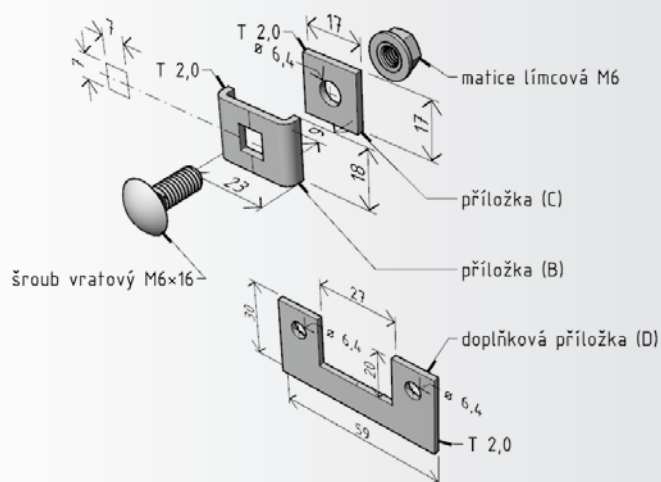
**GZ**  
galvanický  
zinek

komponenty na tomto obrázku jsou součástí balení

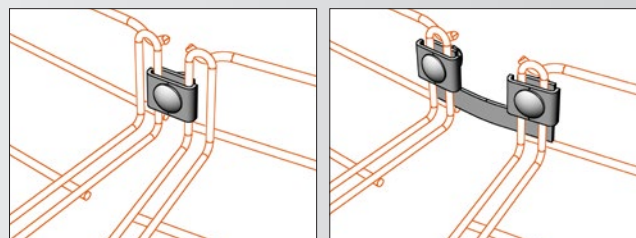
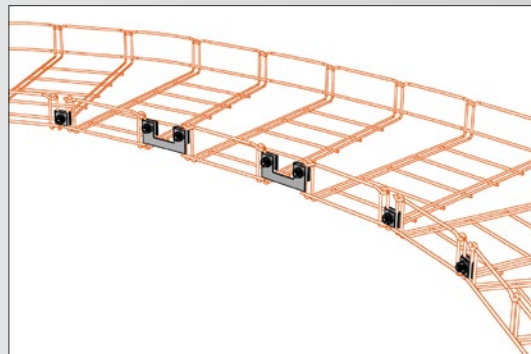
**ZZ**  
žárově  
zincovaný

**A2**  
nerez  
AISI 304L

**A4**  
nerez  
AISI 316L



ukázka montáže



Výrobek: Spojka SZM 4 pro drátěné kabelové žlaby MERKUR 2

Výrobce: ARKYS s.r.o., Tuřanka 115a, 627 00 Brno

Technické parametry:

Materiál příložek [B], [C] a [D] - ocelový nebo nerezový plech AISI 304L „A2“ a AISI 316L „A4“

Povrchová úprava [provedení] příložek [B], [C] a [D] - galvanicky pozinkováno

- žárově pozinkováno
- nerez AISI 304L „A2“
- nerez AISI 316L „A4“

Povrchová úprava šroubu a matice - galvanický zinek, geomet 500 nebo nerez AISI 304L „A2“ a 316L „A4“

Popis spojky:

Spojka se skládá z příložek [B], [C] a doplňkové příložky [D], vratového šroubu M6x12 a matice límcové M6

Použití:

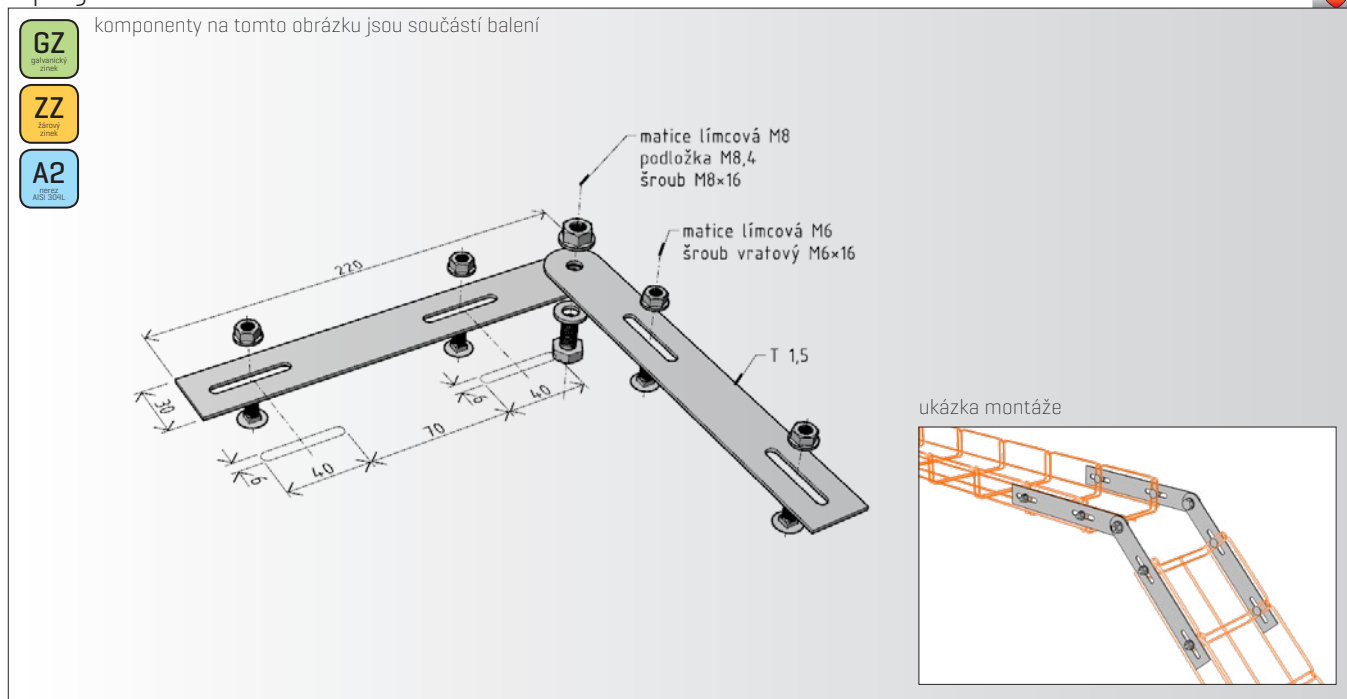
Pro vytváření tvarových dílů [rohy, T-kusy, kříže...] ze žlabů MERKUR 2

Tloušťka plechu příložek B, C a D - 2,0 mm

Spojky SZM 4 vyhovují z pohledu elektrické kontinuity dle ČSN EN 61537 ed. 2 čl. 11.1



## spojka kloubová horizontální SKHM 1



Výrobek: Spojka kloubová horizontální SKHM 1 pro drátěné kabelové žlaby MERKUR 2

Výrobce: ARKYS s.r.o., Tuřanka 115a, 627 00 Brno

Technické parametry:

Materiál - ocelový nebo nerezový plech AISI 304L „A2“

Povrchová úprava [provedení] - galvanicky pozinkováno

- žárově pozinkováno ponorem

- nerez AISI 304L „A2“

Povrchová úprava šroubu, podložky a matice - galvanický zinek, geomet 500 nebo nerez AISI 304L „A2“.

Rozměry [složená spojka]:

Výška - 30 mm

Délka - 410 mm

Tloušťka plechu - 1,5 mm

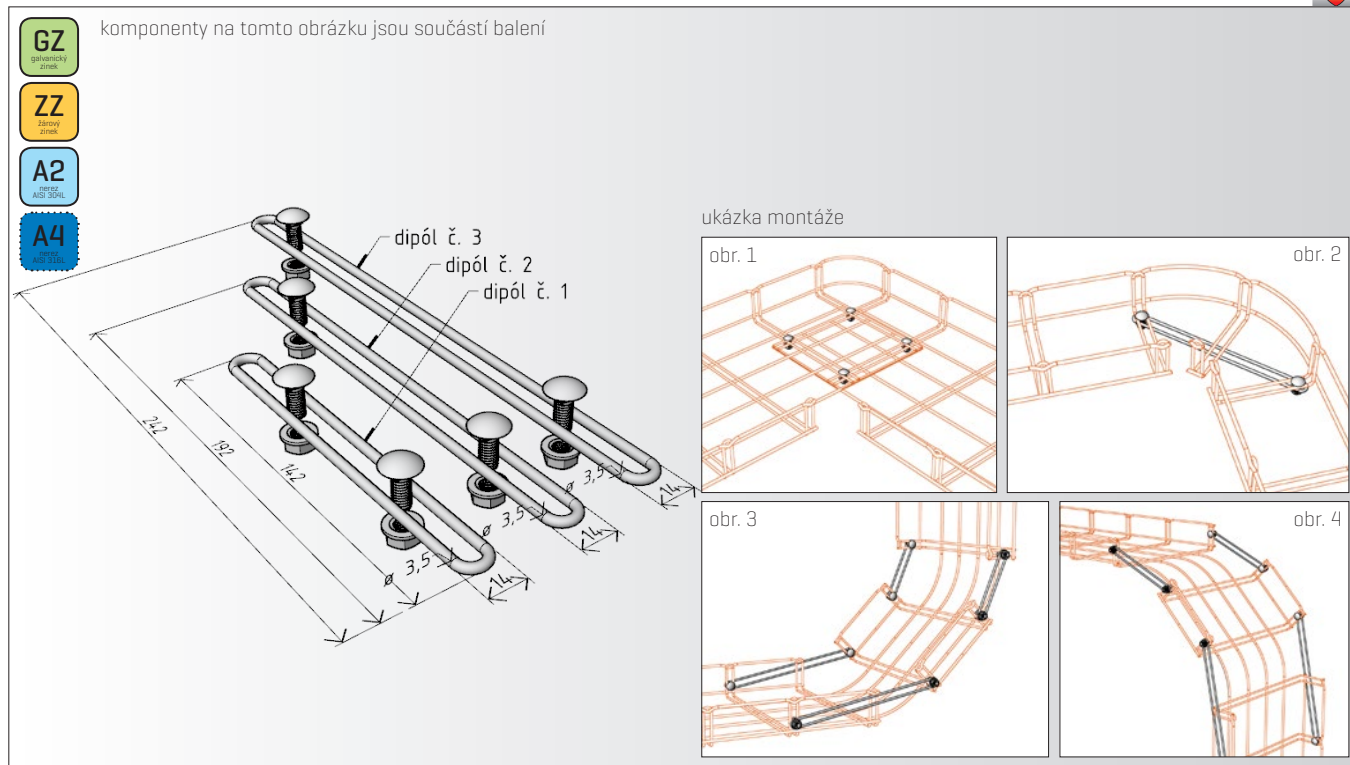
Popis:

Spojka kloubová horizontální SKHM 1 se skládá ze dvou stejných dílů. Tyto dva díly se k sobě spojují pomocí šroubu M8x16 6hranná hlava a matice límcové M8 [součást dodávky]. Tímto spojením se vytvoří kompletní spojka. Každý díl je opatřen dvěma oválními otvory 40x6 mm. S využitím těchto otvorů se spojka připevní pomocí šroubu vratového M6x16 a límcové matice M6 k drátěnému žlabu MERKUR 2 a to konkrétně do dvojitého příčnicku.

Použití:

Pro vytvoření tvarových dílů [klesající nebo stoupající kolena] bez nutnosti prostřihávání kabelových žlabů MERKUR 2. Pomocí této spojky lze vytvořit libovolný úhel a kabelovou trasu tak přizpůsobit stavbě.

## tvarovací sada TSM 50-100



Výrobek: Tvarovací sada TSM 50-100 pro drátěné kabelové žlaby MERKUR 2

Výrobce: ARKYS s.r.o., Tuřanka 115a, 627 00 Brno

#### Technické parametry:

Materiál - ocelový nebo nerezový drát  $\varnothing$  3,5 mm AISI 304L „A2“ a AISI 316L „A4“

Povrchová úprava [provedení] - galvanicky pozinkováno

- žárově pozinkováno
- nerez AISI 304L „A2“ s pasivací
- nerez AISI 316L „A4“ s pasivací

Povrchová úprava šroubu a matice - galvanický zinek, geomet 500 nebo nerez AISI 304L „A2“ a 316L „A4“

#### Popis tvarovací sady:

Tvarovací sada TSM 50-100 se skládá z dipólů č. 1, 2 a 3, vratových šroubů M6x12 a matic límcových M6

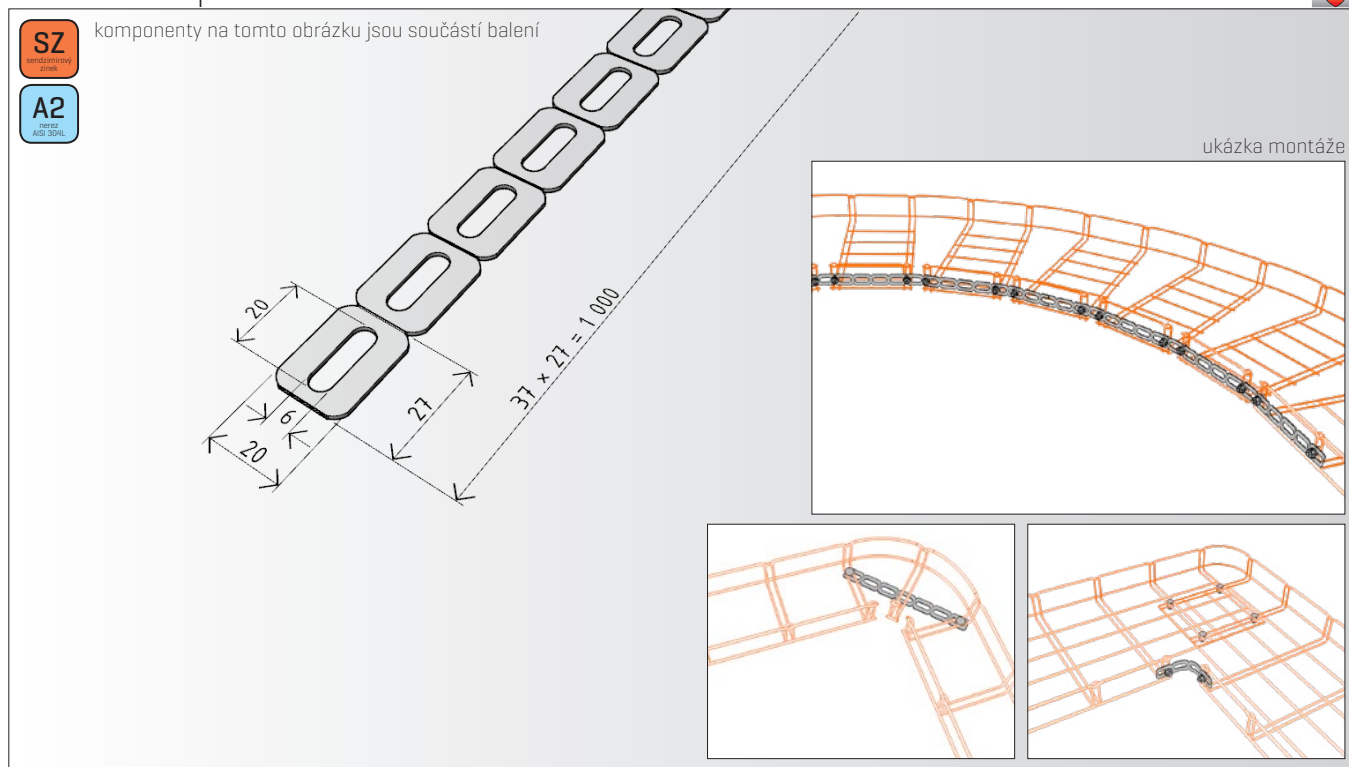
#### Použití:

Pro doplňkové vytváření tvarových dílů [vnější a vnitřní rohy, klesající a stoupající kolena] ze žlabů MERKUR 2

#### Rozměry

dipól č. 1:	délka - 142 mm
	šířka - 14 mm
	průměr drátu - $\varnothing$ 3,5 mm
dipól č. 2:	délka - 192 mm
	šířka - 14 mm
	průměr drátu - $\varnothing$ 3,5 mm
dipól č. 3:	délka - 242 mm
	šířka - 14 mm
	průměr drátu - $\varnothing$ 3,5 mm

## tvarovací pásek TPM 1000



Výrobek: Tvarovací pásek TPM 1000 pro drátěné kabelové žlaby MERKUR 2

Výrobce: ARKYS s.r.o., Tuřanka 115a, 627 00 Brno

Technické parametry:

Materiál - ocelový nebo nerezový plech AISI 304L „A2“

Povrchová úprava [provedení] - sendzimirově pozinkováno

- nerez AISI 304L „A2“

Popis:

Délka pásku je 1000 mm a mezi jednotlivými díly je vytvořena perforace pro snadné oddělení potřebné instalační délky.

Použití:

Tvarovací pásek TPM 1000 se používá k vytváření kolen nebo jiných tvarových prvků. Pásek se upevňuje ke žlabu pomocí šroubu vratového M6x16 a matice límcové M6 [nejsou součástí balení] s využitím oválných otvorů v pásku.

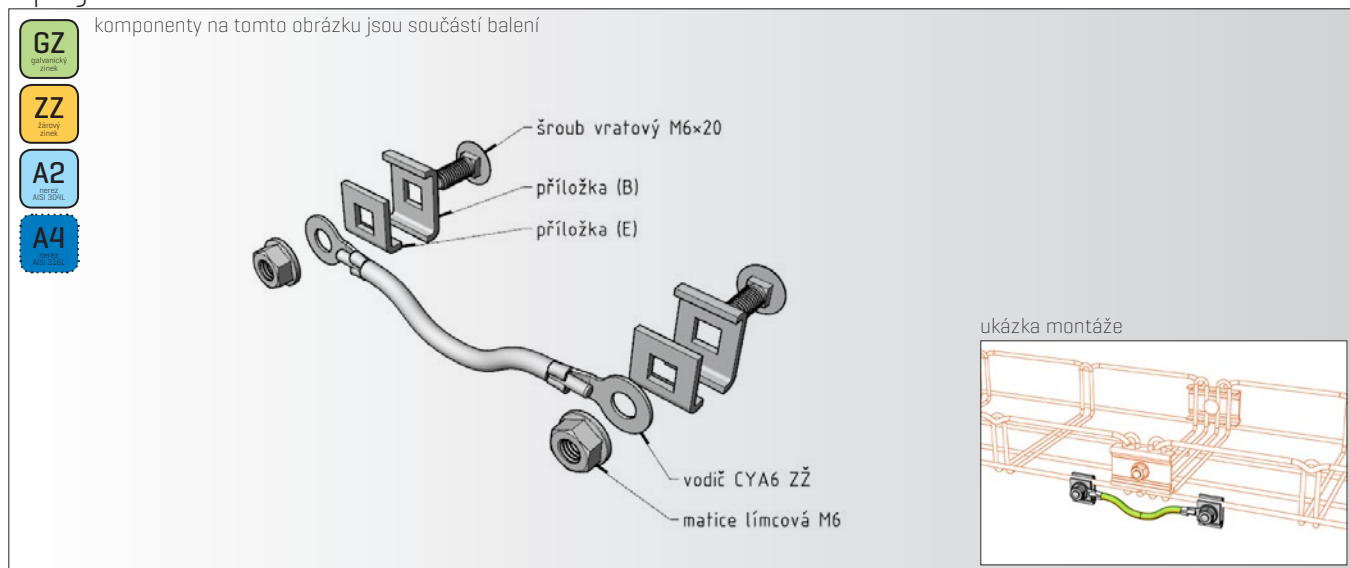
Rozměry:

Délka - 1000 mm

Šířka - 20 mm

Tloušťka plechu - 1,5 mm

# spojka uzemňovací **SUM 1**



Výrobek: Spojka uzemňovací SUM 1 pro drátěné kabelové žlaby MERKUR 2

Výrobce: ARKYS s.r.o., Tuřanka 115a, 627 00 Brno

### Technické parametry:

Materiál příložek [B] a [E] - ocelový nebo nerezový plech AISI 304L „A2“ a AISI 316L „A4“

Povrchová úprava (provedení) příložek [B] a [E] - galvanicky pozinkováno

- žárově pozinkováno
- nerez AISI 304L „A2“
- nerez AISI 316L „A4“

Povrchová úprava šroubu a matice - galvanický zinek, geomet 500 nebo nerez AISI 304L „A2“ a 316L „A4“

### Popis spojky:

Spojka se skládá z 2 ks příložek [B] a [E], 2 ks vratového šroubu M6x20, 2 ks matice límcové M6 a vodiče CYA ŽŽ délky 200 mm s nalisovanými kabelovými oky na obou koncích

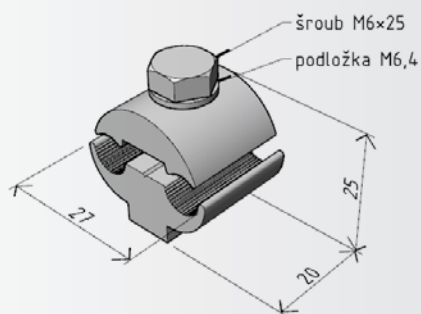
### Použití:

Pro doplňkové vodivé propojení jednotlivých žlabů v případě realizace kabelových tras v prostředí se zvýšenou korozivní agresivitou

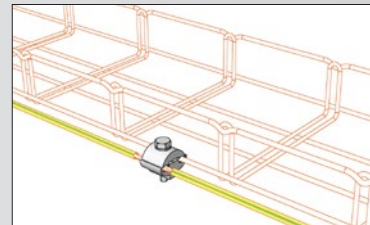
Tloušťka plechu příložek B a E - 2,0 mm

svorka zemnicí **SVZM 1**

komponenty na tomto obrázku jsou součástí balení



ukázka montáže



Výrobek: Svorka zemnicí SVZM 1 pro drátěné kabelové žlaby MERKUR 2

Výrobce: ARKYS s.r.o., Tuřanka 115a, 627 00 Brno

Technické parametry:

Materiál svorky a spojovacího materiálu - mosaz

Popis spojky:

Svorka je složena ze dvou protilehlých mosazných částí (ve spodní části je vnitřní závit) a šroubu M6 x40 s podložkou M6

Svorka je určena pro vodič do průřezu max. 25 mm<sup>2</sup>

Použití:

V případě požadavku na uzemnění kabelové trasy [začlenění do ekvipotenciální zemnicí sítě]

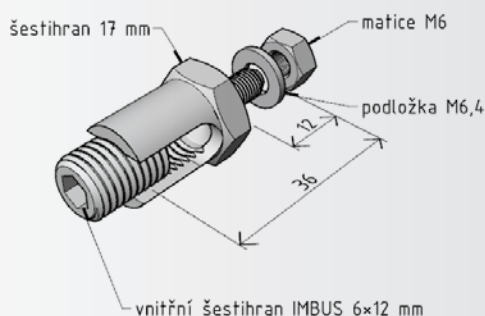
se svorka instaluje každých 5 – 10 metrů na žlab a zároveň slouží pro připevnění zemnicího vodiče.

Průřez zemnicího vodiče určuje realizační firma nebo projektant.

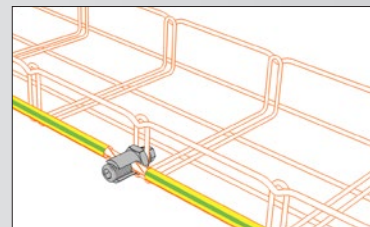
**Propojení kabelové trasy pomocí spojky SVZM 1 umožňuje použití kabelové trasy ve funkci náhodného zemniče.**

svorka zemnicí **SVZM 3**

komponenty na tomto obrázku jsou součástí balení



ukázka montáže



Výrobek: Svorka zemnicí SVZM 3 pro drátěné kabelové žlaby MERKUR 2

Výrobce: ARKYS s.r.o., Podstránská 1, 627 00 Brno

Technické parametry: \_\_\_\_\_

Materiál svorky a spojovacího materiálu - mosaz

Popis spojky: \_\_\_\_\_

Svorka je složena ze mosazného těla osazeného šestihranem s integrovanou komorou pro uložení zemnicího kabelu fixovaného pomocí stavěcího šroubu. Na opačné straně je tělo svorky osazeno čepem se závitem M6 x25 sloužícím k upevnění pomocí matice M6 s podložkou ke konstrukci dvojitého příčnicku kabelového žlabu M2.

Svorka je určena pro vodič do průřezu max. 50 mm<sup>2</sup>

Použití: \_\_\_\_\_

V případě požadavku na uzemnění kabelové trasy [začlenění do ekvipotenciální zemnicí sítě] se svorka instaluje každých 5-10 metrů na žlab a zároveň slouží pro připevnění zemnicího vodiče. Průřez zemnicího vodiče určuje realizační firma nebo projektant.

**Propojení kabelové trasy pomocí spojky SVZM 3 umožňuje použití kabelové trasy ve funkci náhodného zemniče.**

spojka víka **SVM 1**

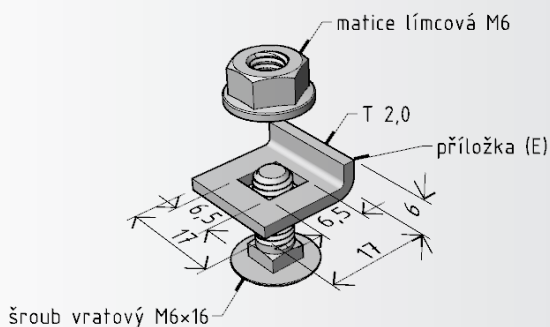
**GZ**  
galvanický  
zinek

komponenty na tomto obrázku jsou součástí balení

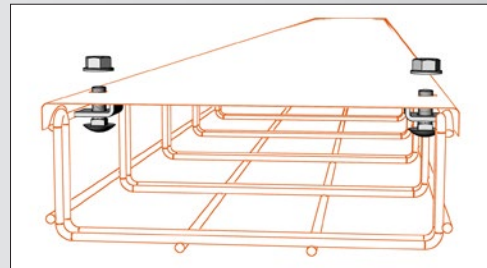
**ZZ**  
zárovň  
zinek

**A2**  
nerez  
AISI 304L

**A4**  
nerez  
AISI 316L



ukázka montáže



Výrobek: Spojka SVM 1 pro drátěné kabelové žlaby MERKUR 2

Výrobce: ARKYS s.r.o., Tuřanka 115a, 627 00 Brno

Technické parametry:

Materiál příložky [E] - ocelový nebo nerezový plech AISI 304L „A2“ a AISI 316L „A4“

Povrchová úprava [provedení] příložky [E] - galvanicky pozinkováno

- žárově pozinkováno
- nerez AISI 304L „A2“
- nerez AISI 316L „A4“

Povrchová úprava šroubu a matice - galvanický zinek, geomet 500 nebo nerez AISI 304L „A2“ a 316L „A4“

Popis spojky:

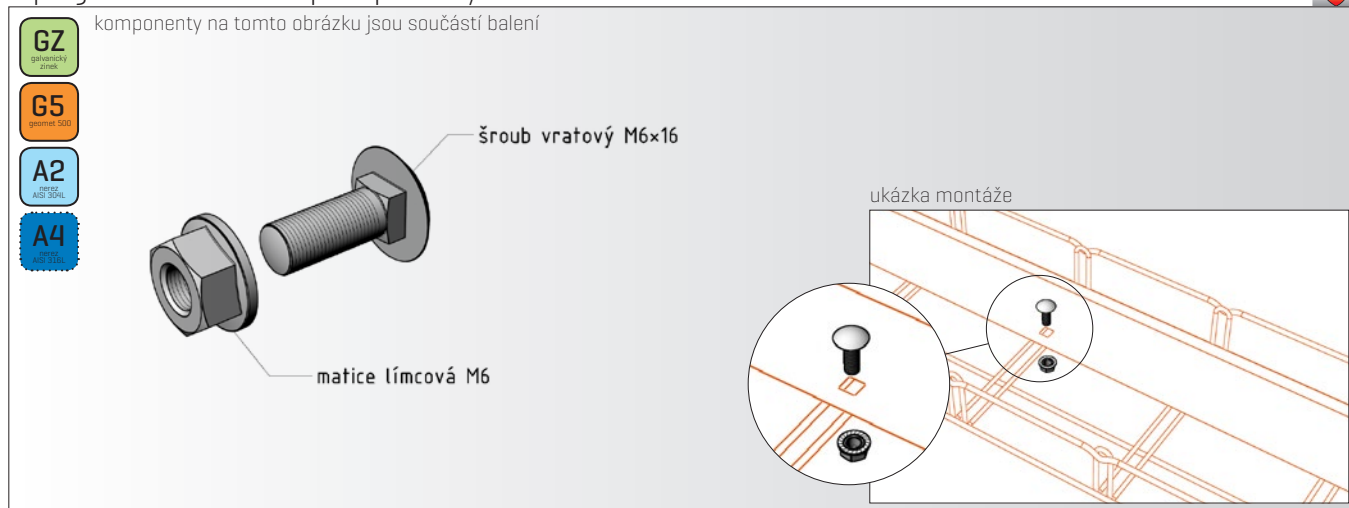
Spojka se skládá z příložek [E], vratového šroubu M6x16 a matice límcové M6

Použití:

Pro upevnění vík VZM 50 - 500 ke žlabům MERKUR 2

Tloušťka plechu příložky E - 2,0 mm

# spojovací sada přepážky SPM 1



Výrobek: Spojovací sada přepážky SPM 1 pro drátěné kabelové žlaby MERKUR 2

Výrobce: ARKYS s.r.o., Tuřanka 115a, 627 00 Brno

Technické parametry:

Povrchová úprava šroubu a matice – galvanický zinek, geomet 500 nebo nerez AISI 304L „A2“ a 316L „A4“

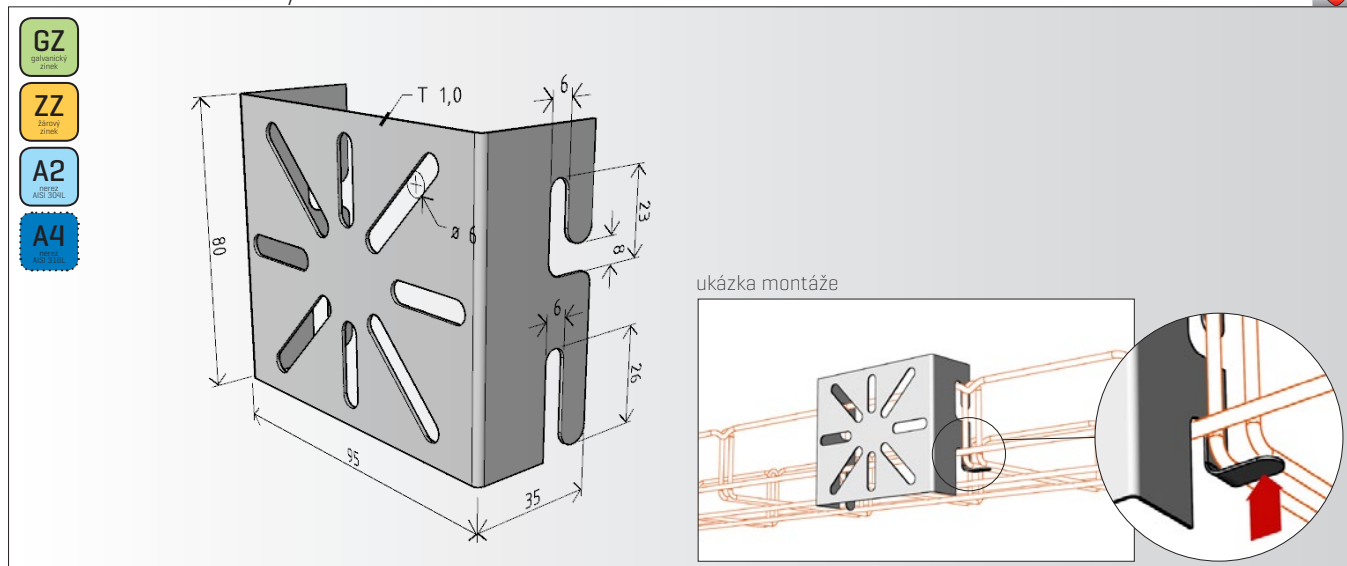
Popis spojky:

Spojovací sadu tvoří 1 ks vratového šroubu M6x16 a 1 ks matice límcové M6

Použití:

Pro upevnění přepážek KPZM 50 a 100 ke žlabům MERKUR 2, typ M2 a M2-G



držák rozvodných krabic **DZM 1**

Výrobek: Držák rozvodných krabic DZM 1

Výrobce: ARKYS s.r.o., Tuřanka 115a, 627 00 Brno

Technické parametry:

Materiál - ocelový nebo nerezový plech AISI 304L „A2“ a AISI 316L „A4“

Povrchová úprava [provedení] - galvanicky pozinkováno

- žárově pozinkováno ponorem
- nerez AISI 304L „A2“
- nerez AISI 316L „A4“

Použití:

Pro připevnění rozvodných krabic nebo zásuvek, spínačů... ke kabelovému žlabu MERKUR 2, typ M2 a M2-G

Rozměry:

Šířka - 95 mm

Výška - 80 mm

Hloubka - 35 mm

Tloušťka plechu - 1,0 mm

Nosnost držáku:

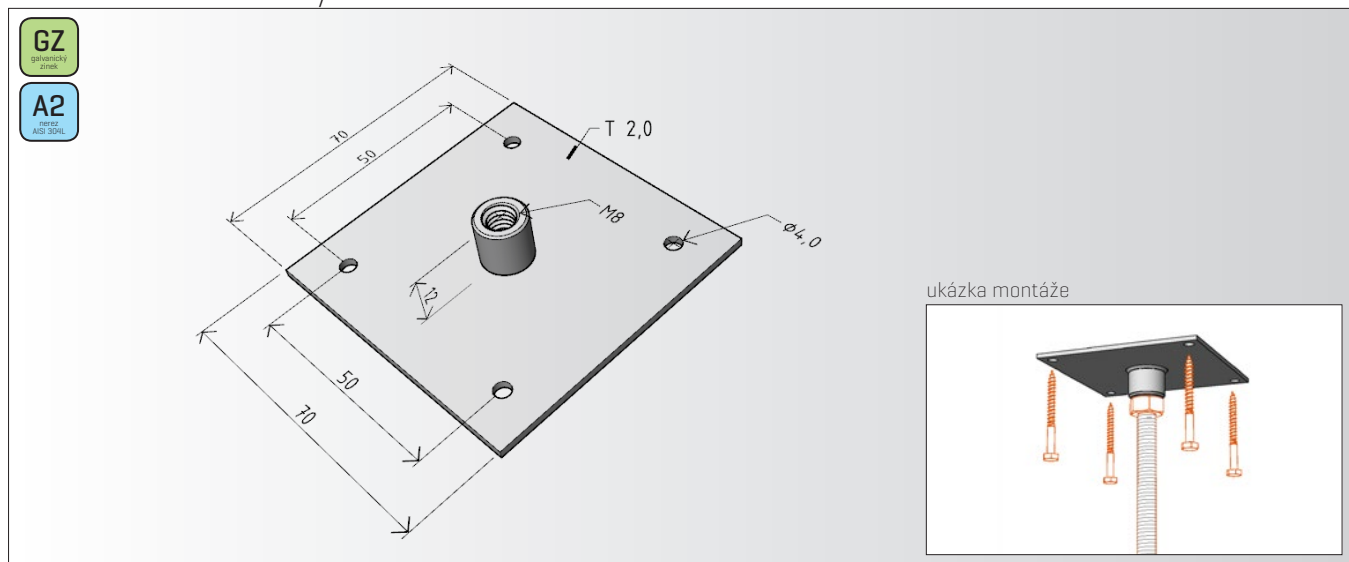
5 kg

Pozn.: deklarovaná nosnost držáku je vždy závislá na jeho odborně provedené montáži se správně zvolenou a použitou kotevní technikou do odpovídajících stavebních povrchů nebo různých konstrukcí.

Popis:

Držák je na bocích opatřen jazýčky, které slouží k jeho fixaci ke žlabu a to přihnutím min. jednoho z nich

Zároveň je na čelní straně opatřen montážními otvory pro bezproblémové připevnění rozvodných krabic i jiných prvků

držák závitové tyče **DZM 2**

Výrobek: Držák závitové tyče DZM 2

Výrobce: ARKYS s.r.o., Tuřanka 115a, 627 00 Brno

Technické parametry:

Materiál - ocelový nebo nerezový plech AISI 304L „A2“

Povrchová úprava [provedení] - galvanicky pozinkováno  
- nerez AISI 304L „A2“

Použití:

Pro připevnění závitových tyčí M8 do stropních konstrukcí typu dřevo, hrdisk..., kde nelze využít např. kovovou kotvu

Rozměry základny:

Vnější - 70x70 mm

Tloušťka plechu - 2,0 mm

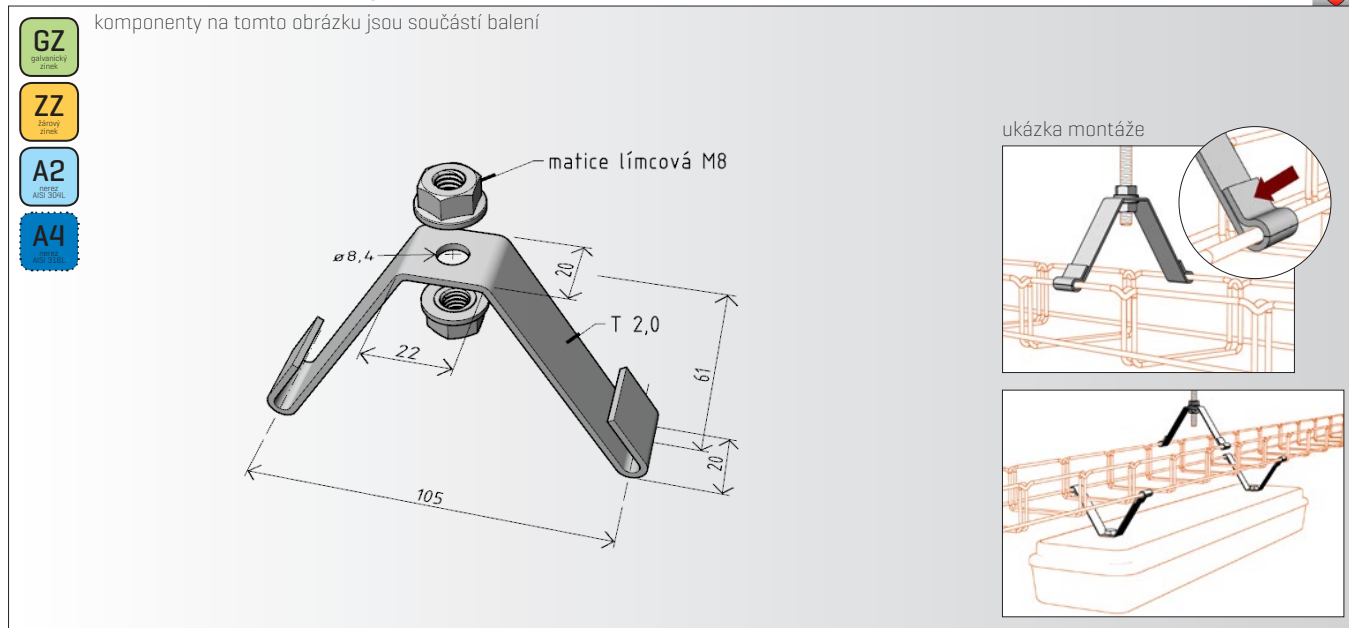
Nosnost držáku:

Max. 150 kg

*Pozn.: deklarovaná nosnost držáku je vždy závislá na jeho odborně provedené montáži se správně zvolenou a použitou kotevní technikou do odpovídajících stavebních povrchů nebo různých konstrukcí.*

Popis:

Držák je tvořen čtvercovou základnou opatřenou 4 připevňovacími otvory  $\varnothing 4$  mm pro šrouby a prvkem s vnitřním závitem M8 pro zašroubování/upevnění závitové tyče

držák žlabu **DZM 3/100**

Výrobek: Držák žlabu DZM 3/100

Výrobce: ARKYS s.r.o., Tuřanka 115a, 627 00 Brno

Technické parametry:

Materiál - ocelový nebo nerezový plech AISI 304L „A2“ a AISI 316L „A4“

Povrchová úprava [provedení] - galvanicky pozinkováno

- žárově pozinkováno ponorem

- nerez AISI 304L „A2“

- nerez AISI 316L „A4“

Povrchová úprava límcových matic - galvanický zinek, geomet 500 nebo nerez AISI 304L „A2“ a 316L „A4“

Použití:

Pro zavěšení kabelových žlabů MERKUR 2, typ M2 šířky 100 mm na závitové tyče M8

Zároveň lze tento držák využít i jako nosný prvek pro připevnění svítidel ke žlabu

Rozměry:

Šířka - 105 mm

Výška - 61 mm

Hloubka - 20 mm

Tloušťka plechu - 2,0 mm

Nosnost držáku:

max. 50 kg

Pozn.: deklarovaná nosnost držáku je vždy závislá na jeho odborně provedené montáži se správně zvolenou a použitou katevní technikou do odpovídajících stavebních povrchů nebo různých konstrukcí.

Popis:

Držák ve tvaru „V“ je na obou koncích opatřen záhyby pro jeho připevnění ke žlabu [fixace se provede jejich zmačknutím] a v horní části je opatřen otvorem  $\varnothing 8,4$  mm pro závitovou tyč M8. Součástí držáku jsou i 2 ks límcových matic M8.

držák žlabu **DZM 3/150**

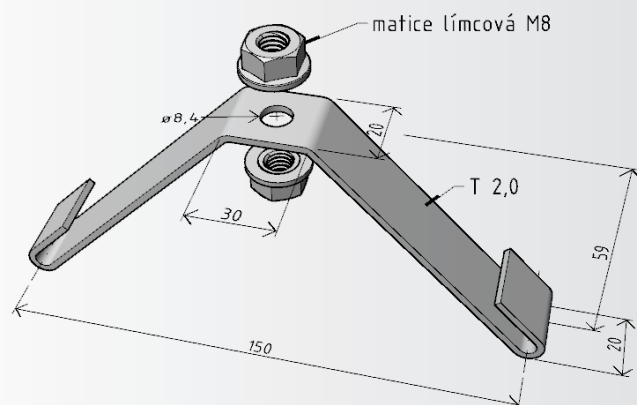
**GZ**  
galvanický  
zinek

komponenty na tomto obrázku jsou součástí balení

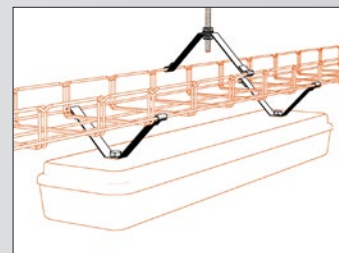
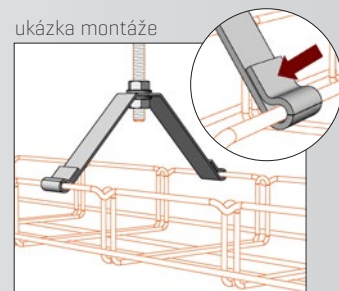
**ZZ**  
žárově  
zincováno

**A2**  
nerez  
AISI 304L

**A4**  
nerez  
AISI 316L



ukázka montáže



Výrobek: Držák žlabu DZM 3/150

Výrobce: ARKYS s.r.o., Tuřanka 115a, 627 00 Brno

Technické parametry:

Materiál - ocelový nebo nerezový plech AISI 304L „A2“ a AISI 316L „A4“

Povrchová úprava [provedení] - galvanicky pozinkováno

- žárově pozinkováno ponorem
- nerez AISI 304L „A2“
- nerez AISI 316L „A4“

Povrchová úprava límcových matic - galvanický zinek, geomet 500 nebo nerez AISI 304L „A2“ a 316L „A4“

Použití:

Pro zavěšení kabelových žlabů MERKUR 2, typ M2 šířky 150 mm na závitové tyče M8

Zároveň lze tento držák využít i jako nosný prvek pro připevnění svítidel ke žlabu

Rozměry:

Šířka - 155 mm

Výška - 59 mm

Hloubka - 20 mm

Tloušťka plechu - 2,0 mm

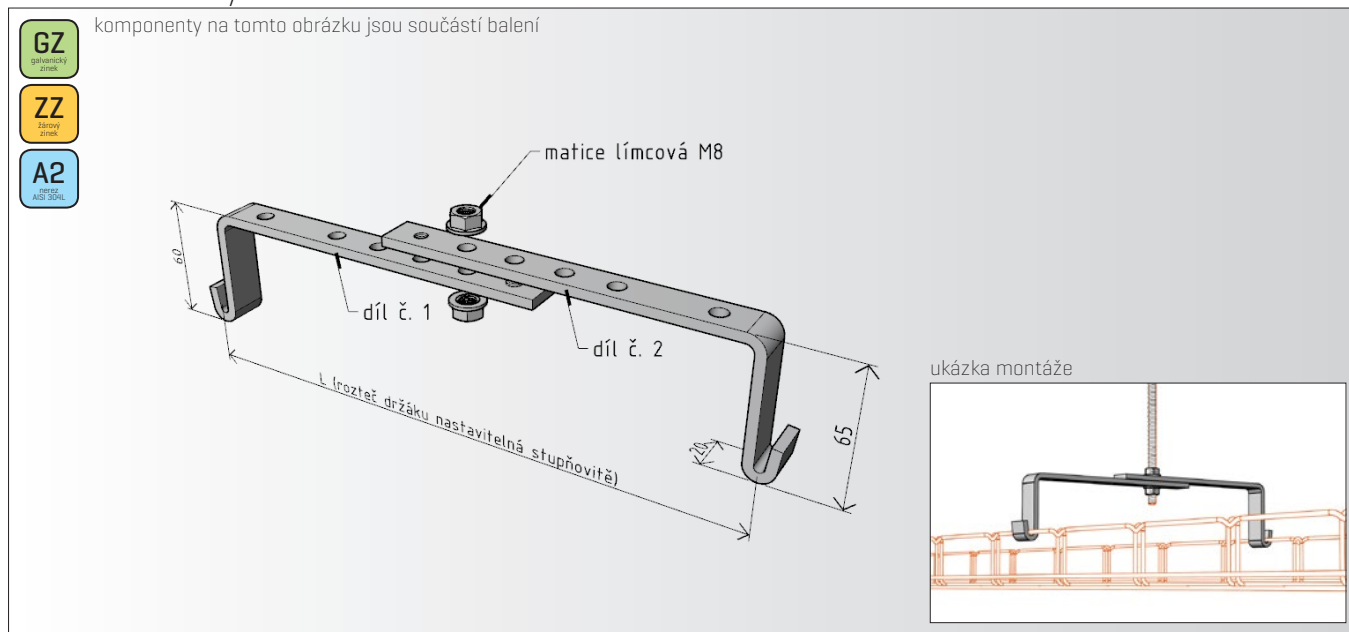
Nosnost držáku:

max. 50 kg

Pozn.: deklarovaná nosnost držáku je vždy závislá na jeho odborně provedené montáži se správně zvolenou a použitou kotevní technikou do odpovídajících stavebních povrchů nebo různých konstrukcí.

Popis:

Držák ve tvaru „V“ je na obou koncích opatřen záhyby pro jeho připevnění ke žlabu [fixace se provede jejich zmačknutím] a v horní části je opatřen otvorem  $\varnothing 8,4$  mm pro závitovou tyč M8. Součástí držáku jsou i 2 ks límcových matic M8.

nastavitelný držák žlabu **DZM 4**

Výrobek: Nastavitelný držák žlabu DZM 4

Výrobce: ARKYS s.r.o., Tuřanka 115a, 627 00 Brno

Technické parametry:

Materiál - ocelový nebo nerezový plech AISI 304L „A2“

Povrchová úprava [provedení] - galvanicky pozinkováno

- žárově pozinkováno ponorem

- nerez AISI 304L „A2“

Povrchová úprava límcových matic - galvanický zinek, geomet 500 nebo nerez AISI 304L „A2“

Použití:

Pro zavěšení kabelových žlabů MERKUR 2 šířky 200 - 300 mm na závitové tyče M8

Rozměry:

Šířka - nastavitelná stupňovitě 200, 250 a 300 mm s aretací

Výška - 65 mm

Hloubka - 20 mm

Tloušťka plechu - 5,0 mm

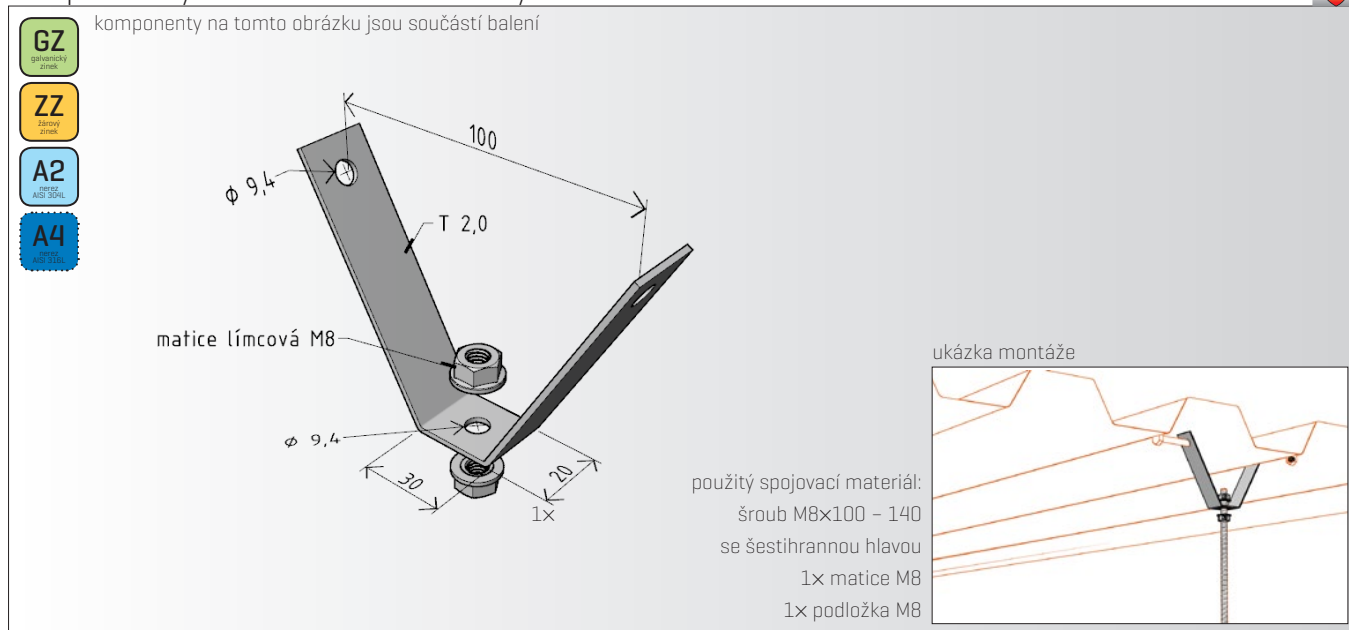
Nosnost držáku:

max. 80 kg

*Pozn.: deklarovaná nosnost držáku je vždy závislá na jeho odborně provedené montáži se správně zvolenou a použitou kotevní technikou do odpovídajících stavebních povrchů nebo různých konstrukcí.*

Popis:

Držák ve tvaru „U“ s nastavitelnou šířkou je na obou koncích opatřen ohyby pro jeho připevnění ke žlabu a v horní části je opatřen otvorem  $\varnothing$  8,4 mm pro závitovou tyč M8. Součástí držáku jsou i 2 ks límcových matic M8.

trapézový držák závitové tyče **DZM 5**

Výrobek: Trapézový držák závitové tyče DZM 5

Výrobce: ARKYS s.r.o., Tuřanka 115a, 627 00 Brno

Technické parametry:

Materiál - ocelový nebo nerezový plech AISI 304L „A2“ a AISI 316L „A4“

Povrchová úprava [provedení] - galvanicky pozinkováno

- žárově pozinkováno ponorem

- nerez AISI 304L „A2“

- nerez AISI 316L „A4“

Povrchová úprava límcových matic - galvanický zinek, geomet 500 nebo nerez AISI 304L „A2“ a 316L „A4“

Použití:

Pro upevnění závitových tyčí M8 do střešních konstrukcí tvořených trapézovými plechy.

Rozměry:

Výška - 80 mm

Hloubka - 20 mm

Tloušťka plechu - 2,0 mm

Nosnost držáku:

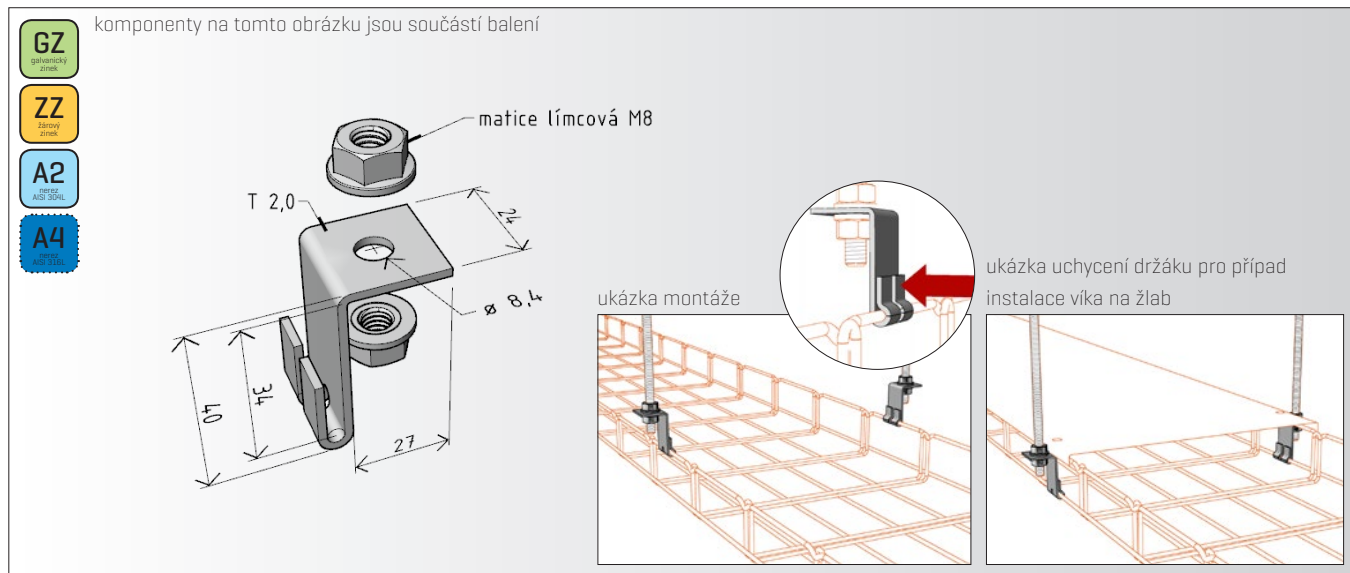
max. 60 kg

Pozn.: deklarovaná nosnost držáku je vždy závislá na jeho odborně provedené montáži se správně zvolenou a použitou katevní technikou do odpovídajících stavebních povrchů nebo různých konstrukcí.

Popis:

Držák ve tvaru „V“ je na obou koncích opatřen otvory  $\varnothing 9,0$  mm pro jeho připevnění do trapézového plechu pomocí šroubu s maticí a podložkami [délka šroubu dle šíře vlny trapézového plechu].

Ve spodní části je otvor  $\varnothing 8,4$  mm pro připevnění závitové tyče M8. Součástí držáku jsou i 2 ks límcových matic M8 pro fixaci závitové tyče k držáku.

držák žlabu **DZM 6**

Výrobek: Držák žlabu DZM 6

Výrobce: ARKYS s.r.o., Tuřanka 115a, 627 00 Brno

Technické parametry:

Materiál - ocelový nebo nerezový plech AISI 304L „A2“ a AISI 316L „A4“

Povrchová úprava [provedení] - galvanicky pozinkováno

- žárově pozinkováno
- nerez AISI 304L „A2“
- nerez AISI 316L „A4“

Povrchová úprava límcových matic - galvanický zinek, geomet 500 nebo nerez AISI 304L „A2“ a 316L „A4“

Použití:

Pro upevnění/zavěšení kabelových žabů MERKUR 2 na závitové tyče M8

Rozměry:

Výška - 40 mm

Šířka - 24 mm

Hloubka - 27 mm

Tloušťka plechu - 2,0 mm

Nosnost páru držáků:

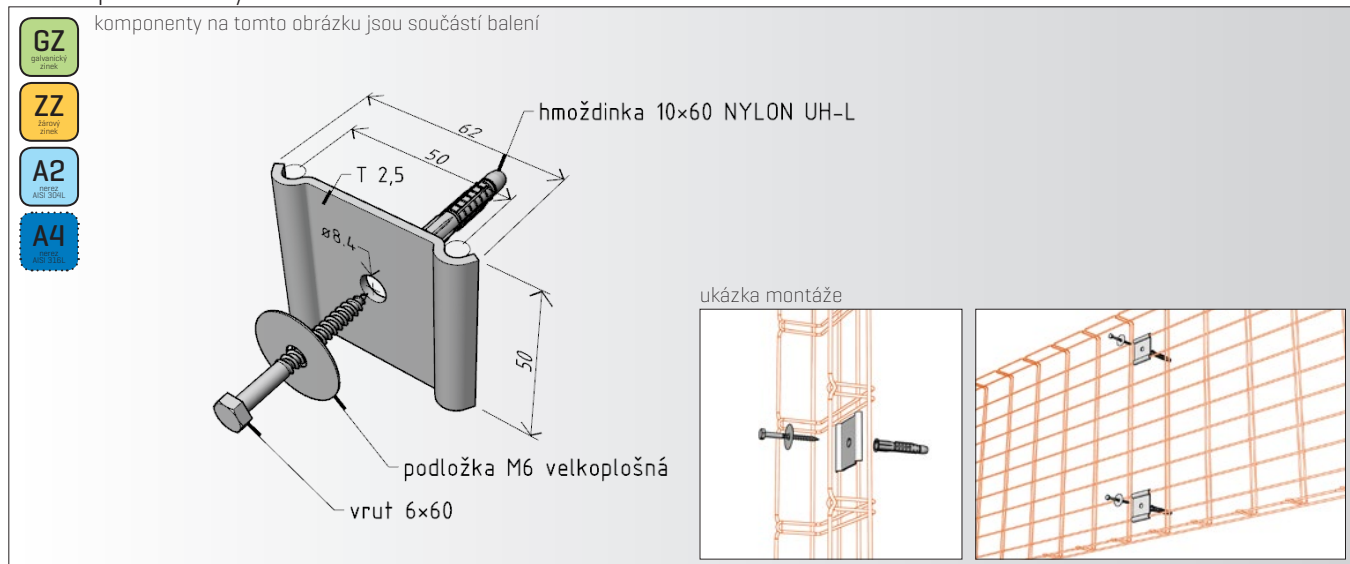
max. 50 kg

Pozn.: deklarovaná nosnost držáku je vždy závislá na jeho odborně provedené montáži se správně zvolenou a použitou kotevní technikou do odpovídajících stavebních povrchů nebo různých konstrukcí.

Popis:

Držák ve tvaru „L“ je na jednom konci opatřen ohybem s jazýčky pro zaháknutí žlabu a jeho následnou aretaci v držáku pomocí ohnutí těchto jazýčků a na druhém konci je opatřen otvorem  $\varnothing 8,4$  mm pro jeho připevnění/zavěšení k závitové tyči M8.

Součástí držáku jsou i 2 ks límcových matic M8 pro fixaci závitové tyče k držáku.

stoupačkový držák **DZM 7**

Výrobek: Stoupačkový držák DZM 7

Výrobce: ARKYS s.r.o., Tuřanka 115a, 627 00 Brno

Technické parametry:

Materiál - ocelový nebo nerezový plech AISI 304L „A2“ a AISI 316L „A4“

Povrchová úprava [provedení] - galvanicky pozinkováno

- žárově pozinkováno
- nerez AISI 304L „A2“
- nerez AISI 316L „A4“

Povrchová úprava vřutu 6x60 - galvanický zinek nebo nerez AISI 304L „A2“ a 316L „A4“

Povrchová úprava velkoplošné podložky M6 - galvanický zinek nebo nerez AISI 304L „A2“ a 316L „A4“

Použití:

Pro upevnění kabelových žabů MERKUR 2 (mimo žlabu š. 100 mm) ve svislých (stoupací vedení) nebo vodorovných nástěnných trasách. Stoupačkový držák DZM 7 se upevňuje pouze do dna žlabu.

Rozměry:

Výška - 50 mm

Šířka - 62 mm

Tloušťka plechu - 2,5 mm

Nosnost držáku:

V tahu [stropní instalace] max. 50 kg

Ve stříhu [nástěnná/stoupačková instalace] max. 100 kg

*Pozn.: deklarovaná nosnost držáku je vždy závislá na jeho odborně provedené montáži se správně zvolenou a použitou kotevní technikou do odpovídajících stavebních povrchů nebo různých konstrukcí.*

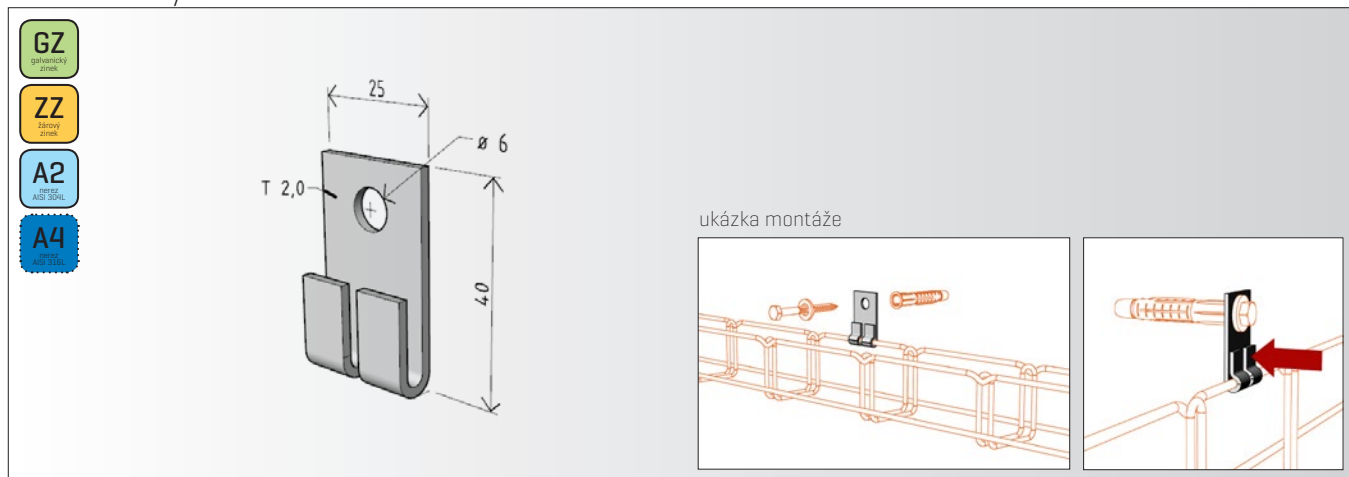
Popis:

Držák je na krajích opatřen ohyby sloužící k přesnému umístění na dráty žlabu a ve středu držáku je otvor  $\varnothing 8,4$  mm pro jeho připevnění pomocí vřutu do stěny nebo stropu.

Součástí držáku je i 1 ks vřutu 6x60, 1 ks velkoplošné podložky M6 a 1 ks hmoždinky 10x60 NYLON UH-L.



# nástěnný držák žlabu **DZM 8**



Výrobek: Nástěnný držák žlabu DZM 8

Výrobce: ARKYS s.r.o., Tuřanka 115a, 627 00 Brno

## Technické parametry:

Materiál - ocelový nebo nerezový plech AISI 304L „A2“ a AISI 316L „A4“

Povrchová úprava [provedení] - galvanicky pozinkováno

- žárově pozinkováno
- nerez AISI 304L „A2“
- nerez AISI 316L „A4“

## Použití:

Pro upevnění kabelových žabů MERKUR 2 při nástěnné montáži do svislých částí stavby. Doporučeno pouze pro žlaby š. 50 a 100 mm.

## Rozměry:

Výška - 42 mm

Šířka - 25 mm

Tloušťka plechu - 2,0 mm

## Nosnost držáku:

max. 40 kg

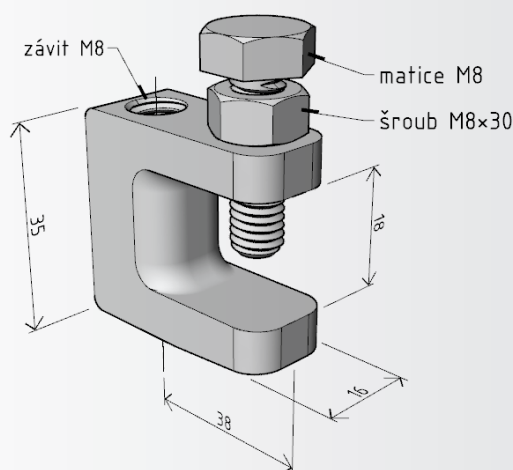
*Pozn.: deklarovaná nosnost držáku je vždy závislá na jeho odborně provedené montáži se správně zvolenou a použitou kotevní technikou do odpovídajících stavebních povrchů nebo různých konstrukcí.*

## Popis:

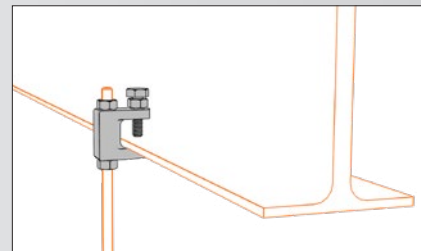
Plochý držák je na jednom konci opatřen ohybem s jazýčky pro zaháknutí žlabu a jeho následnou aretaci v držáku pomocí ohnutí těchto jazýčků a na druhém konci je opatřen otvorem  $\varnothing 8,4$  mm pro jeho připevnění do stěny za pomoci vhodné kotvicí techniky závislé od druhu stavebního materiálu.

držák závitové tyče **DZM 9**

komponenty na tomto obrázku jsou součástí balení



ukázka montáže



Výrobek: Držák závitové tyče DZM 9

Výrobce: ARKYS s.r.o., Tuřanka 115a, 627 00 Brno

## Technické parametry:

Materiál - temperovaná litina pozinkovaná

Povrchová úprava šroubu a matice - galvanický zinek

## Použití:

Pro upevnění závitové tyče M8 k I-profilu při prostorové montáži.

## Rozměry:

Výška - 35 mm

Šířka - 38 mm

Hloubka - 16 mm

Upínací rozsah - 0-18 mm

## Nosnost držáku:

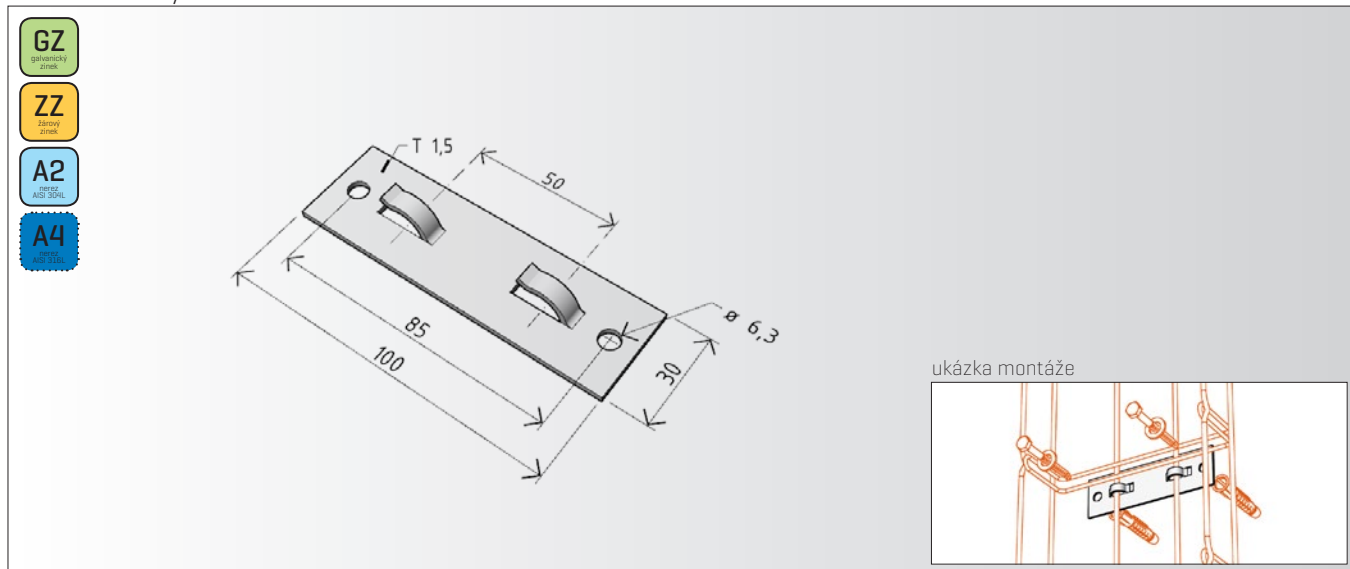
max. 120 kg

Pozn.: deklarovaná nosnost držáku je vždy závislá na jeho odborně provedené montáži se správně zvolenou a použitou kotevní technikou do odpovídajících stavebních povrchů nebo různých konstrukcí.

## Popis:

Držák ve tvaru „C“ je na jednom konci opatřen šroubem s maticí zajišťující jeho aretaci k I-profilu a v jeho hlavní části je vnitřní závit M8 sloužící pro zašroubování závitové tyče, na kterou lze následně připevnit jiný nosný prvek systému MERKUR 2. Závitovou yč doporučujeme zajistit proti vyšroubování pojistnou maticí M8 [není součástí dodávky držáku].

# nástěnný držák žlabu **DZM 10**



Výrobek: Nástěnný držák žlabu DZM 10

Výrobce: ARKYS s.r.o., Tuřanka 115a, 627 00 Brno

## Technické parametry:

Materiál - ocelový nebo nerezový plech AISI 304L „A2“ a AISI 316L „A4“

Povrchová úprava [provedení] - galvanicky pozinkováno

- žárově pozinkováno ponorem
- nerez AISI 304L „A2“
- nerez AISI 316L „A4“

## Použití:

Pro upevnění kabelových žabů MERKUR 2 při nástěnné i svislé montáži. Technicky není určen pro žlaby š. 100 mm.

## Rozměry:

Délka - 100 mm

Šířka - 30 mm

Tloušťka plechu - 1,5 mm

## Nosnost háčků držáku:

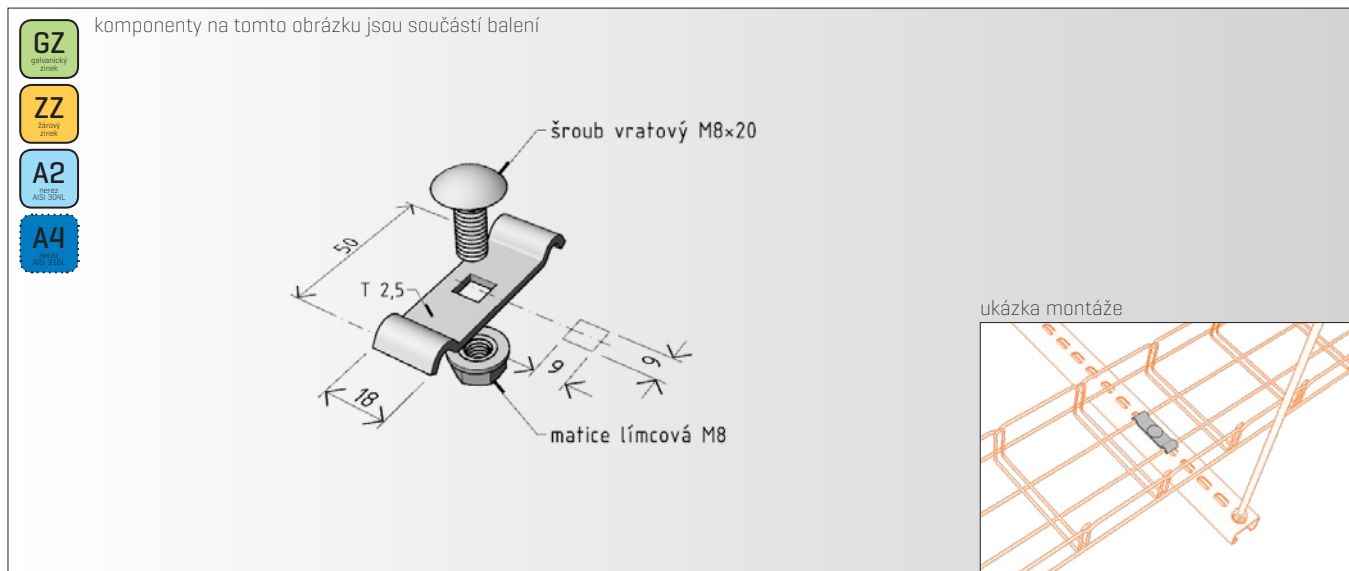
v tahu [stropní instalace] max. 10 kg

ve stříhu [nástěnná/stoupačková instalace] max. 30 kg

*Pozn.: deklarovaná nosnost držáku je vždy závislá na jeho odborně provedené montáži se správně zvolenou a použitou kotevní technikou do odpovídajících stavebních povrchů nebo různých konstrukcí.*

## Popis:

Plochý držák je opatřen dvěma háčky pro připevnění žlabů MERKUR 2 a zároveň má na obou koncích otvory  $\varnothing 6,3$  mm pro jeho bezproblémové připevnění na podkladní/stavební materiál.

držák **DZM 11**

Výrobek: Držák DZM 11 pro drátěné kabelové žlaby MERKUR 2

Výrobce: ARKYS s.r.o., Tuřanka 115a, 627 00 Brno

Technické parametry:

Materiál - ocelový nebo nerezový plech AISI 304L „A2“ a AISI 316L „A4“

Povrchová úprava [provedení] - galvanicky pozinkováno

- žárově pozinkováno
- nerez AISI 304L „A2“
- nerez AISI 316L „A4“

Povrchová úprava šroubu a matice - galvanický zinek, geomet 500 nebo nerez AISI 304L „A2“ a 316L „A4“

Použití:

Pro připevnění kabelových žlabů MERKUR 2, typ M2 k nástěnným stojnám STNM nebo prostorovým stojnám STPM a to zejména u vodorovných tras běžných. Držák se používá pouze do dna žlabu [technicky není určen pro žlaby šířky 100 mm].

Rozměry:

Výška - 50 mm

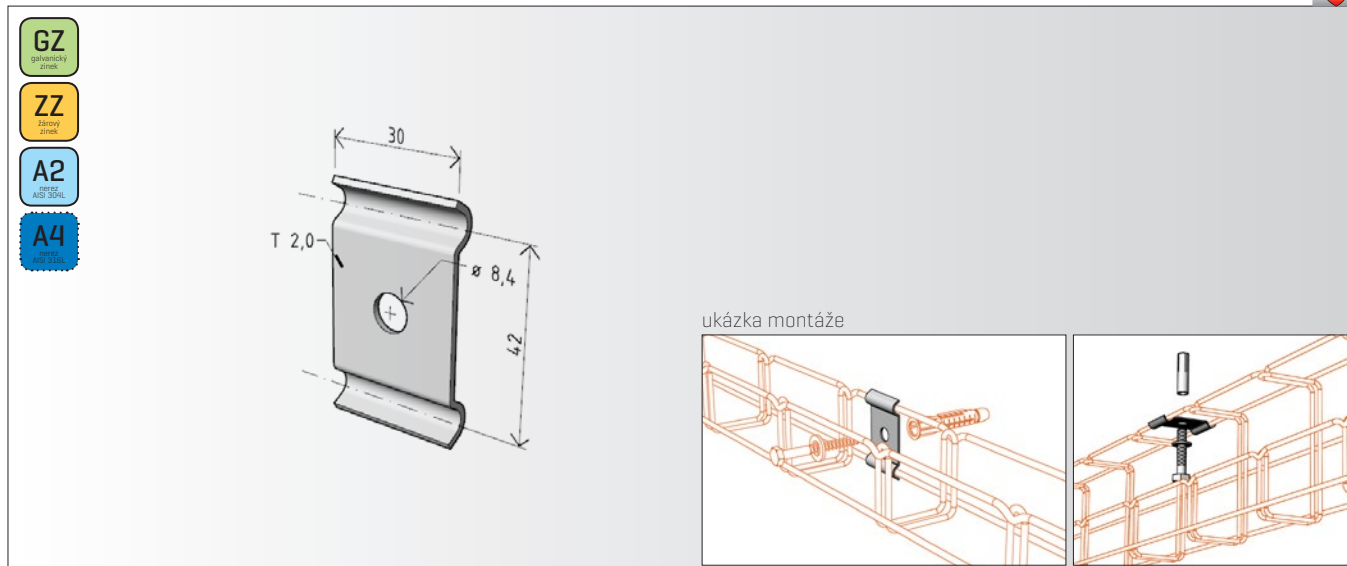
Šířka - 18 mm

Tloušťka plechu - 2,5 mm

Popis:

Držák je na krajích opatřen ohyby sloužící k přesnému umístění na dráty žlabu a ve středu držáku je čtvercový otvor 8,5x8,5 mm pro jeho snadné připevnění pomocí šroubu vratového M8x20 a matice límcové M8 ke stojnám.

Součástí držáku je i 1 ks šroubu vratového M8x20 a 1 ks matice límcové M8.

boční držák žlabu **DZM 12**

Výrobek: Boční držák žlabu DZM 12

Výrobce: ARKYS s.r.o., Tuřanka 115a, 627 00 Brno

Technické parametry:

Materiál - ocelový nebo nerezový plech AISI 304L „A2“ a AISI 316L „A4“

Povrchová úprava [provedení] - galvanicky pozinkováno

- žárově pozinkováno
- nerez AISI 304L „A2“
- nerez AISI 316L „A4“

Použití:

Pro upevnění menších rozměrů kabelových žabů MERKUR 2, typ M2 [max. š. 100 mm] při nástěnné montáži do stěn stavby.

Boční držák žlabu DZM 12 se upevňuje přes bočnici žlabu.

Zároveň je to vhodný držák pro stropní instalaci žlabů MERKUR 2, typ M2-G.

Rozměry:

Výška - 42 mm

Šířka - 30 mm

Tloušťka plechu - 2,0 mm

Nosnost držáku:

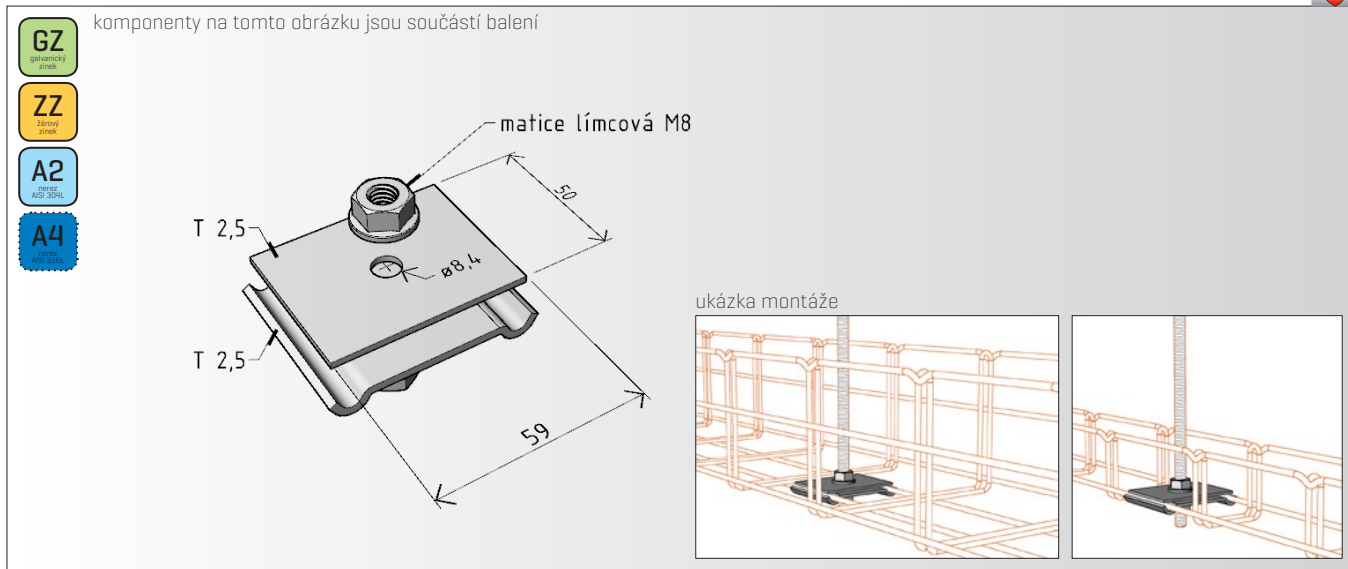
v tahu [stropní instalace] max. 50 kg

ve stříhu [nástěnná instalace] max. 50 kg

*Pozn.: deklarovaná nosnost držáku je vždy závislá na jeho odborně provedené montáži se správně zvolenou a použitou kotevní technikou do odpovídajících stavebních povrchů nebo různých konstrukcí.*

Popis:

Plochý držák je na krajích opatřen ohyby sloužící k přesnému umístění na dráty žlabu a ve středu držáku je otvor  $\varnothing 8,4$  mm pro jeho připevnění pomocí vrtu do stěny nebo stropu.

držák žlabu **DZM 13**

Výrobek: Držák žlabu DZM 13

Výrobce: ARKYS s.r.o., Tuřanka 115a, 627 00 Brno

Technické parametry:

Materiál - ocelový nebo nerezový plech AISI 304L „A2“ a AISI 316L „A4“

Povrchová úprava [provedení] - galvanicky pozinkováno

- žárově pozinkováno
- nerez AISI 304L „A2“
- nerez AISI 316L „A4“

Povrchová úprava límcových matic - galvanický zinek, geomet 500 nebo nerez AISI 304L „A2“ a 316L „A4“

Použití:

Pro upevnění kabelových žabů MERKUR 2 při prostorové/stropní montáži přes závitové tyče M8.

Tento držák je vhodný pouze pro žlaby MERKUR 2, typ M2 50/50, 150/50 a 150/100.

Rozměry:

Délka - 59 mm

Šířka - 50 mm

Tloušťka plechu - 2,5 mm

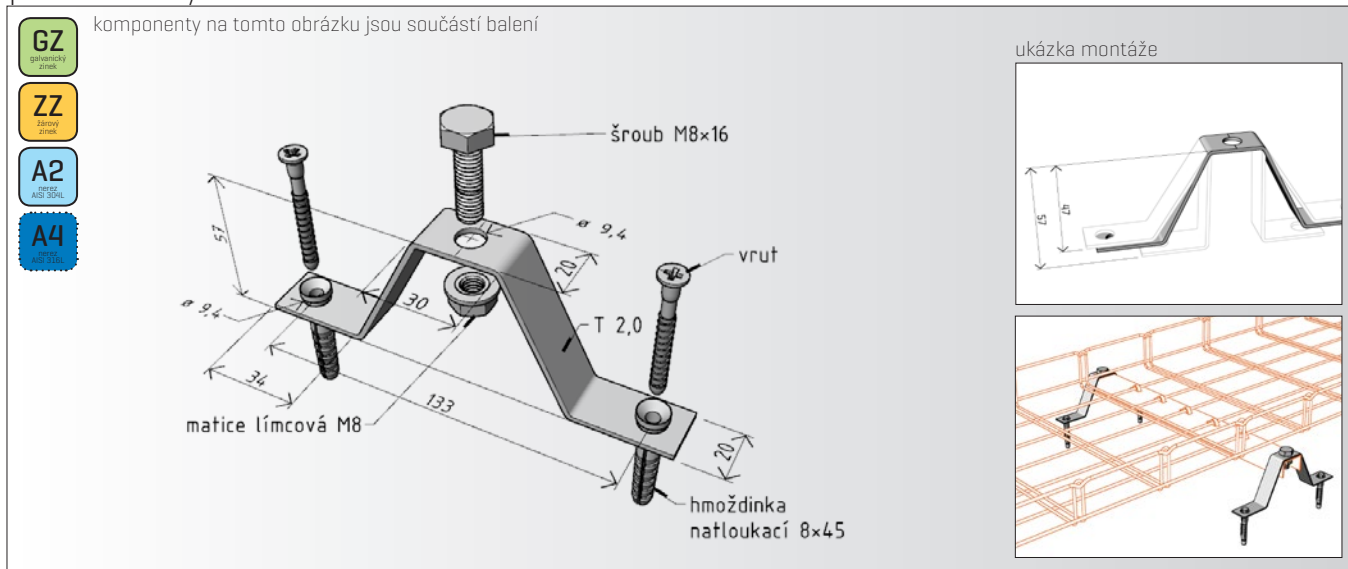
Nosnost držáku:

50 kg

*Pozn.: deklarovaná nosnost držáku je vždy závislá na jeho odborně provedené montáži se správně zvolenou a použitou kotevní technikou do odpovídajících stavebních povrchů nebo různých konstrukcí.*

Popis:

Plochý držák je složen ze dvou přitlačných plechových dílů, přičemž spodní díl je na krajích opatřen ohyby sloužící k přesnému umístění na dráty žlabu a spolu s vrchním dílem slouží po dotažení dvou límcových matic k jeho aretaci ke žlabu. Ve středu mají oba dva díly držáku otvor ø 8,5 mm pro jeho připevnění k závitové tyči M8.

podlahový držák **DZM 14**

Výrobek: Podlahový držák DZM 14

Výrobce: ARKYS s.r.o., Tuřanka 115a, 627 00 Brno

Technické parametry:

Materiál - ocelový nebo nerezový plech AISI 304L „A2“ a AISI 316L „A4“

Povrchová úprava [provedení] - galvanicky pozinkováno

- žárově pozinkováno ponorem

- nerez AISI 304L „A2“

- nerez AISI 316L „A4“

Povrchová úprava šroubu, matice a vrutů - galvanický zinek nebo nerez AISI 304L „A2“ a 316L „A4“

Použití:

V kombinaci s podpěrami řady PZM se používá pro podlahovou montáž do zvojených podlah, kde je nutné kabelovou trasu zvednout nad podlahu a zajistit tak bezproblémovou cirkulaci vzduchu, tedy chlazení kabeláže [např. servovny]. Tato výška je nastavitelná od 47 do 57 mm rozšířením či stlačením kotvících otvorů pro vruty.

Rozměry:

Délka - 133 mm [roztěč otvorů pro vruty]

Šířka - 20 mm

Výška - 47-57 mm

Tloušťka plechu - 2,0 mm

Nosnost držáku:

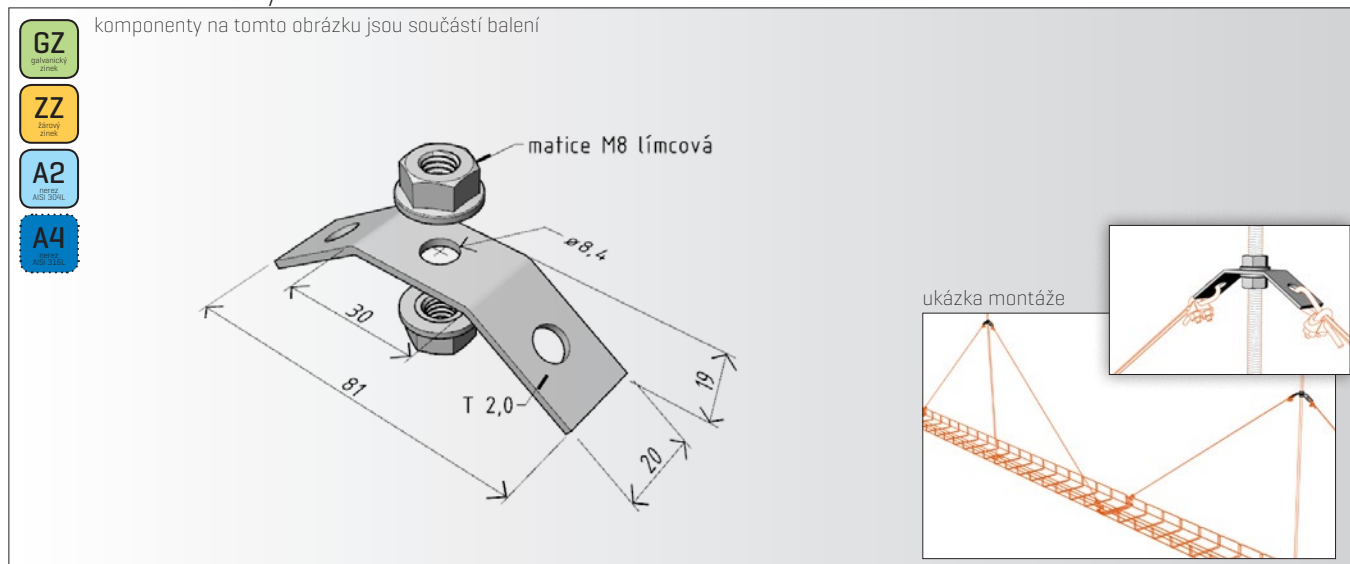
60 kg

Pozn.: deklarovaná nosnost držáku je vždy závislá na jeho odborně provedené montáži se správně zvolenou a použitou kotevní technikou do odpovídajících stavebních povrchů nebo různých konstrukcí.

Popis:

Držák má na obou spodních koncích [základnách] otvory, které slouží k jeho připevnění do podlahy pomocí natloukácích hmoždinek 8x45 a vrutů [součást dodávky držáku]. V horní části je otvor  $\varnothing 9,0$  mm, do kterého se pomocí šroubu M8x16 a límcové matice M8 připevní podpěra řady PZM [pro jednu podpěru jsou třeba 2 ks držáku DZM 14].

# držák závěsných lanek DZM 15



Výrobek: Držák závěsných lanek DZM 15

Výrobce: ARKYS s.r.o., Tuřanka 115a, 627 00 Brno

## Technické parametry:

Materiál - ocelový nebo nerezový plech AISI 304L „A2“ a AISI 316L „A4“

Povrchová úprava [provedení] - galvanicky pozinkováno

- žárově pozinkováno
- nerez AISI 304L „A2“
- nerez AISI 316L „A4“

Povrchová úprava límcových matic - galvanický zinek, geomet 500, nebo nerez AISI 304L „A2“ a 316L „A4“

## Použití:

V kombinaci s ocelovým lankem a závitovou tyčí M8 se používá jako pomocné zavěšení žlabů v místech kde je nutné překlenout prostor bez možnosti přímého kotvení do stropu a zajistí vynesení váhy kabeláže ve žlabu bez jeho deformace v průhybu.

## Rozměry:

Délka - 81 mm

Šířka - 20 mm

Výška - 19 mm

Tloušťka plechu - 2,0 mm

## Nosnost držáku:

v tahu 60 kg

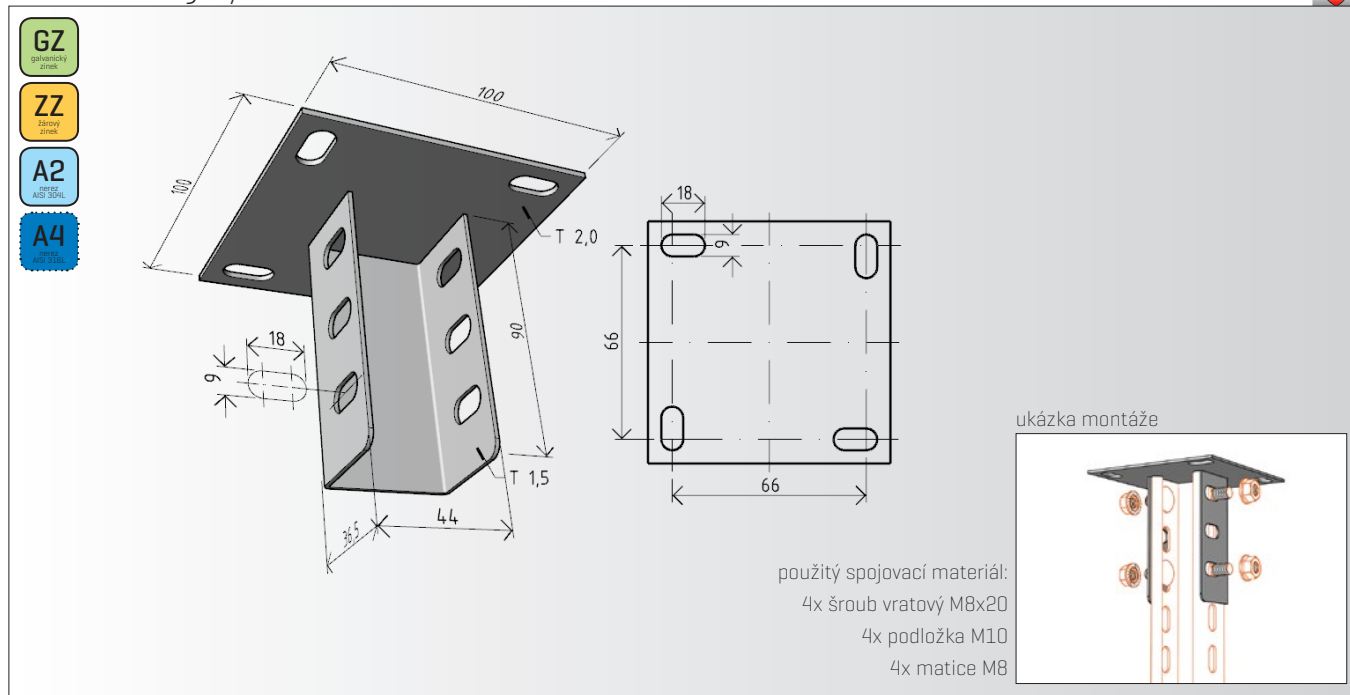
*Pozn.: deklarovaná nosnost držáku je vždy závislá na jeho odborně provedené montáži se správně zvolenou a použitou kotevní technikou do odpovídajících stavebních povrchů nebo různých konstrukcí.*

## Popis:

Držák má na obou koncích otvory ø 8,4 mm pro připevnění ocelových lanek [není součástí držáku].

V horní části držáku je otvor ø 8,4 mm, který slouží k jeho upevnění na závitovou tyč M8 pomocí dvou límcových matic M8 [matice jsou součástí držáku].



držák stopy **DZM STP**

Výrobek: Držák stopy DZM STP

Výrobce: ARKYS s.r.o., Tuřanka 115a, 627 00 Brno

Technické parametry:

Materiál - ocelový nebo nerezový plech AISI 304L „A2“ a AISI 316L „A4“

Povrchová úprava [provedení] - galvanicky pozinkováno

- žárově pozinkováno ponorem
- nerez AISI 304L „A2“ s pasivací
- nerez AISI 316L „A4“ s pasivací

Použití:

Pro upevnění stopy řady STPM při stropní/závěsné montáži. Zároveň lze tuto kombinaci při otočení o 180° použít jako nosnou konstrukci na podlahu.

Další využití najde tato kombinace při příčném kotvení do otevřených stoupaček nebo jako prodloužený výložník.

Rozměry:

Šířka základny - 100x100 mm

Výška - 91,5 mm

Tloušťka plechu [základna] - 2,0 mm

Tloušťka plechu [tělo] - 1,5 mm

Rozměry oválných otvorů - 18x9 mm

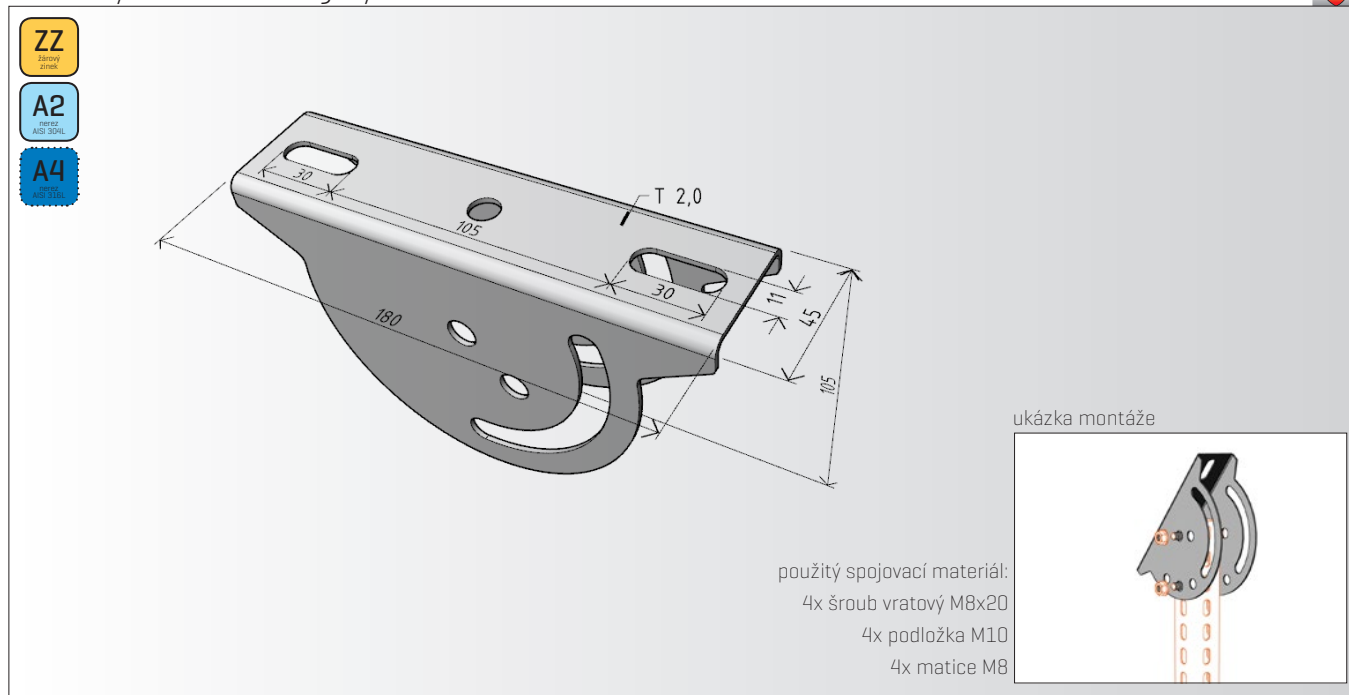
Nosnost držáku v tahu:

250 kg

Pozn.: deklarovaná nosnost držáku je vždy závislá na jeho odborně provedené montáži se správně zvolenou a použitou kotevní technikou do odpovídajících stavebních povrchů nebo různých konstrukcí.

Popis:

Držák obsahuje čtvercovou základnu, ve které jsou v rozích oválné otvory pro připevnění pomocí šroubů M8 ke stavebním podkladům. K této základně je přivařen prvek s oválnými otvory, ke kterému se pomocí 4 ks vratových šroubů M8x20, 4 ks podložek M10 a 4 ks matic M8 připevní stopa řady STPM [šrouby, podložky a matice nejsou součástí držáku].

úhlový držák stojny **DZM STPU**

Výrobek: Úhlový držák stojny DZM STPU

Výrobce: ARKYS s.r.o., Tuřanka 115a, 627 00 Brno

#### Technické parametry:

Materiál - ocelový nebo nerezový plech AISI 304L „A2“ a AISI 316L „A4“

Povrchová úprava [provedení] - Žárově pozinkováno ponorem a nerez AISI 304L „A2“ a 316L „A4“

#### Použití:

Pro upevnění stojen řady STPM při stropní/závěsné montáži. Zároveň lze tuto kombinaci při otočení o 180° použít jako nosnou konstrukci na podlahu. Navíc umožňuje kompenzovat úhlový rozdíl mezi úhlovým rozdílem mezi sklonem podhledu a vodorovnou rovinou.

Další využití najde tato kombinace při příčném kotvení do otevřených stoupaček nebo jako prodloužený výložník.

#### Rozměry:

Základny - 180x45 mm

Výška - 105 mm

Tloušťka plechu - 2,0 mm

#### Nosnost držáku v tahu:

150 kg

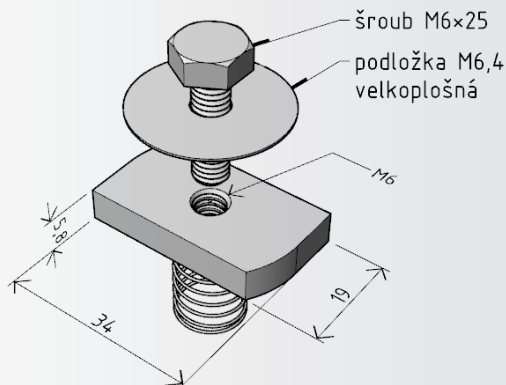
Pozn.: deklarovaná nosnost držáku je vždy závislá na jeho odborně provedené montáži se správně zvolenou a použitou kotevní technikou do odpovídajících stavebních povrchů nebo různých konstrukcí.

#### Popis:

Držák má obdélníkovou základnu, ve které jsou otvory pro připevnění pomocí šroubů M8 ke stavebním podkladům. Boky ve tvaru půlkruhu mají několik otvorů včetně dlouhého výřezu a slouží pro připevnění stojny řady STPM v různých polohách pro kompenzaci úhlového rozdílu mezi sklonem podhledu a vodorovnou rovinou. Stojna řady STPM se k tomuto držáku upevňuje pomocí 4 ks vratových šroubů M8x20, 4 ks podložek M10 a 4 ks matic M8 připevní stojna řady STPM [šrouby, podložky a matice nejsou součástí držáku].

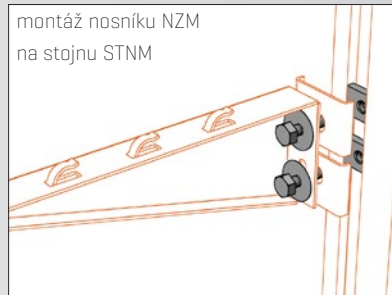
matice obdélníková **MSM/M6**

komponenty na tomto obrázku jsou součástí balení

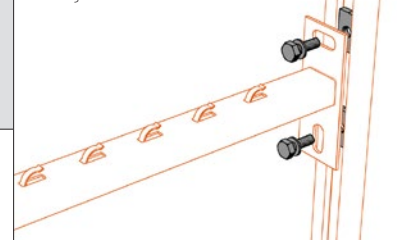


určeno pro nosníky NZM a NZMU  
velikosti 50, 100, 150 a 200

ukázka montáže



montáž nosníku NPZM  
na stojnu STNM



Výrobek: Matice obdélníková MSM/M6

Výrobce: ARKYS s.r.o., Tuřanka 115a, 627 00 Brno

Technické parametry:

Materiál - temperovaná litina pozinkovaná

Povrchová úprava šroubu a podložky - galvanicky pozinkováno a nerez AISI 304L „A2“

Použití:

V kombinaci s příchytkou vymezovací PVM slouží pro připevnění nosníků řady NZM a NZMU ke stojně řady STNM [STPM].

Rozměry:

34x19 mm

Popis:

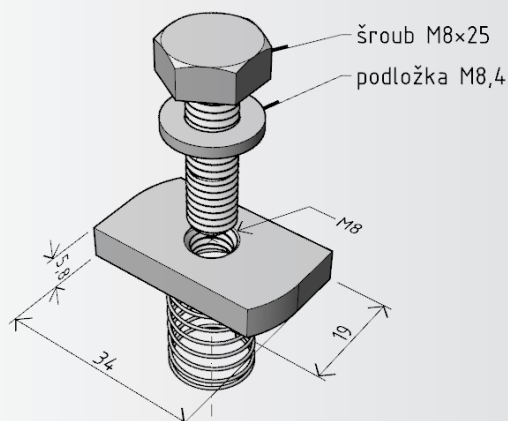
Matice obdélníková obsahuje pružinu, která slouží k aretaci matice ve stojně řady STNM [STPM] a zabraňuje tak jejímu vypadnutí a zároveň umožňuje její bezproblémové posouvání uvnitř stojny. Součástí matice je i šroub M6x25 a podložka velkoplošná M6, který se šroubuje do těla matice a tímto způsobem se upevňují nosníky řady NZM a NZMU.

matice obdélníková **MSM/M8**

**GZ**  
galvanický  
zink

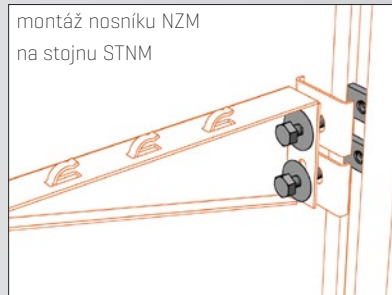
komponenty na tomto obrázku jsou součástí balení

**A2**  
nerez  
AISI 304L

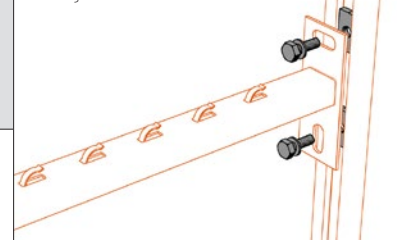


určeno pro nosníky NZM a NZMU  
velikosti 250, 300, 400, 500, 600 a nosníky NPZM

ukázka montáže



montáž nosníku NPZM  
na stojnu STNM



Výrobek: Matice obdélníková MSM/M8

Výrobce: ARKYS s.r.o., Tuřanka 115a, 627 00 Brno

Technické parametry:

Materiál - temperovaná litina pozinkovaná

Povrchová úprava šroubu a podložky - galvanicky pozinkováno a nerez AISI 304L „A2“

Použití:

Slouží pro připevnění nosníků NZMU a NPZM ke stojně řady STNM [STPM]. V kombinaci s příchytkou vymešovací PVM slouží pro připevnění nosníků řady NZM ke stojně řady STNM [STPM].

Rozměry:

34x19 mm

Popis:

Matice obdélníková obsahuje pružinu, která slouží k aretaci matice ve stojně řady STNM [STPM] a zabraňuje tak jejímu vypadnutí a zároveň umožňuje její bezproblémové posouvání uvnitř stojny. Součástí matice je i šroub M8x25 s podložkou M8, který se šroubuje do těla matice a tímto způsobem se upevňují nosníky řady NZM, NZMU a NPZM.

## příchytky vymežovací PVM

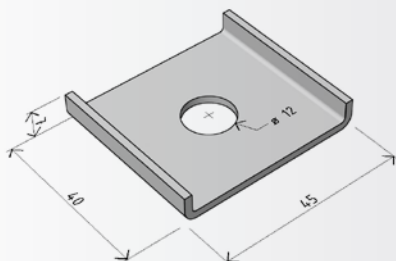


**GZ**  
galvanický  
zárovň

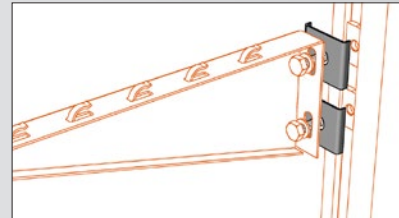
**ZZ**  
žárově  
zárovň

**A2**  
nerez  
AISI 304L

**A4**  
nerez  
AISI 316L



ukázka montáže



Výrobek: Příchytky vymežovací PVM

Výrobce: ARKYS s.r.o., Tuřanka 115a, 627 00 Brno

Technické parametry:

Materiál - ocelový nebo nerezový plech AISI 304L „A2“ a AISI 316L „A4“

Povrchová úprava [provedení] - galvanicky pozinkováno

- žárově pozinkováno

- nerez AISI 304L „A2“

- nerez AISI 316L „A4“

Použití:

V kombinaci s maticí obdélníkovou řady MSM slouží k připevnění nosníků řady NZM, NZMU ke stojně řady STNM [STPM].

U řady nosníků NPZM není potřeba vzhledem k robustní základně těchto nosníků.

Rozměry:

Základna - 45x40 mm

Výška lemu - 7 mm

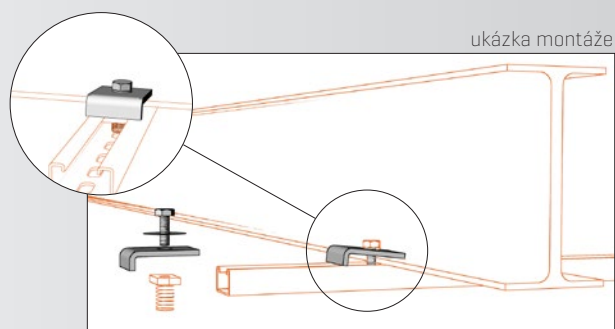
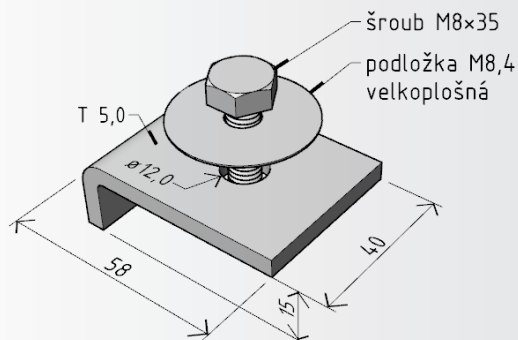
Tloušťka plechu - 2 mm

Popis:

Příchytky vymežovací PVM má krajní lemy, které zabraňují roztažení stojny řady STNM [STPM] po dotažení šroubu matice obdélníkové MSMM a zároveň slouží pro vystředění nosníků řady NZM a NZMU. Uprostřed příchytky je otvor  $\varnothing 12$  mm pro šroub matice obdélníkové MSM.

## příchytky k I profilu PIM

komponenty na tomto obrázku jsou součástí balení mimo matice MSM/M8

GZ  
galvanický  
zárovňZZ  
žárově  
zárovňA2  
nerez  
AISI 304LA4  
nerez  
AISI 316L

Výrobek: Příchytky k I profilu PIM

Výrobce: ARKYS s.r.o., Tuřanka 115a, 627 00 Brno

## Technické parametry:

Materiál - ocelový nebo nerezový plech AISI 304L „A2“ a 316L „A4“

Povrchová úprava [provedení] - galvanicky pozinkováno

- žárově pozinkováno

- nerez AISI 304L „A2“

Povrchová úprava šroubu a podložky - galvanicky pozinkováno a nerez AISI 304L „A2“ a 316L „A4“

## Použití:

V kombinaci s maticí obdélníkovou MSM/M8 slouží k připevnění stojen k ocelovým konstrukcím [např. k profilu I s max. tloušťkou průřezu I ramene 15 mm].

## Rozměry:

58x40 mm

výška lemu - 15 mm

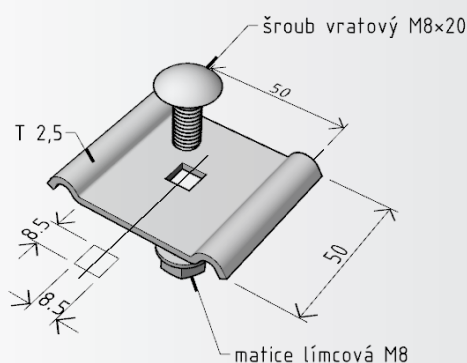
Tloušťka plechu - 5 mm

## Popis:

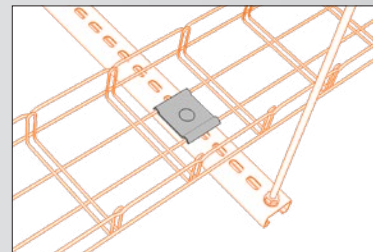
Součástí příchytky PIM je šroub M8x35 a podložka velkoplošná M8. Matice MSM/M8 není součástí příchytky PIM.

přichytka žlabu k stojnám **PZSM 2**

komponenty na tomto obrázku jsou součástí balení

GZ  
galvanický  
zinekZZ  
žárově  
zinkovánoA2  
nerez  
AISI 304L

ukázka montáže



Výrobek: Přichytka žlabu k stojnám PZSM 2 pro drátěné kabelové žlaby MERKUR 2

Výrobce: ARKYS s.r.o., Tuřanka 115a, 627 00 Brno

## Technické parametry:

Materiál - ocelový nebo nerezový plech AISI 304L „A2“

Povrchová úprava [provedení] - galvanicky pozinkováno

- žárově pozinkováno

- nerez AISI 304L „A2“

Povrchová úprava šroubu a matice - galvanický zinek, geomet 500 nebo nerez AISI 304L „A2“

## Použití:

Pro připevnění kabelových žlabů MERKUR 2 k nástěnným stojnám STNM nebo prostorovým stojnám STPM a to zejména u vodorovných tras běžných, ale i tras s funkční odolností při požáru. Přichytka se používá pouze do dna žlabu [technicky není určen pro žlaby š. 100 mm].

## Rozměry:

Výška - 50 mm

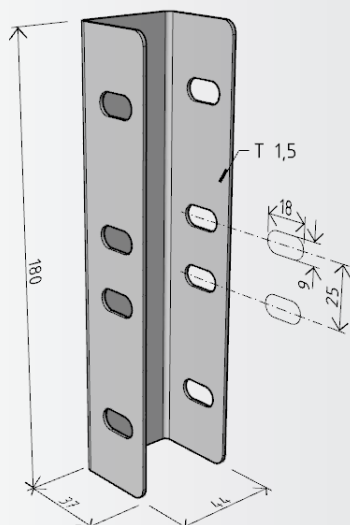
Šířka - 50 mm

Tloušťka plechu - 2,5 mm

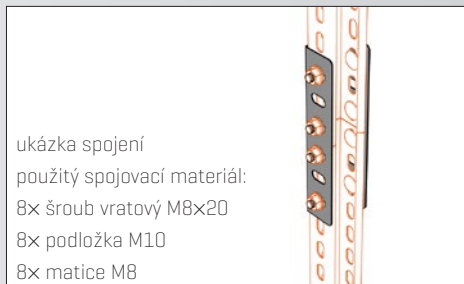
## Popis:

Přichytka je na krajích opatřena ohyby sloužící k přesnému umístění na dráty žlabu a ve středu přichytky je čtvercový otvor 8,5x8,5 mm pro její snadné připevnění pomocí šroubu vratového M8x20 a matice límcové M8 ke stojnám.

Součástí přichytky je i 1 ks šroubu vratového M8x20 a 1 ks matice límcové M8.

spojka stojny prostorové **SSPM**

ukázka montáže



ukázka spojení  
 použitý spojovací materiál:  
 8x šroub vratový M8x20  
 8x podložka M10  
 8x matice M8

Výrobek: Spojka stojny prostorové SSPM

Výrobce: ARKYS s.r.o., Tuřanka 115a, 627 00 Brno

Technické parametry:

Materiál - ocelový plech

Povrchová úprava [provedení] - žárově pozinkováno ponorem

Použití:

Spojka stojny prostorové SSPM se používá ke spojení dvou prostorových stojen STPM pomocí 8 ks šroubu vratového M8x20, 8 ks podložky M10 a 8 ks matice M8 [šrouby, podložky a matice nejsou součástí spojky].

Rozměry:

délka - 180 mm

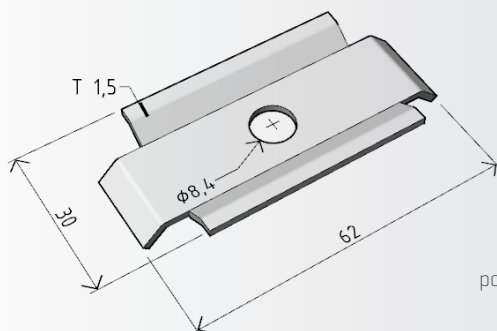
šířka - 44 mm

hloubka - 37 mm

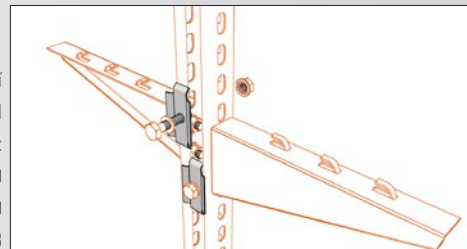
tloušťka plechu - 1,5 mm

rozměry oválných otvorů - 18x9 mm



stabilizační vložka stojny **SVSM**

ukázka montáže



ukázka spojení  
použitý spojovací materiál  
pro jednu vložku SVSM:  
1x šroub M8x50  
1x podložka M10  
1x matice límcová M8

Výrobek: Stabilizační vložka stojny SVSM

Výrobce: ARKYS s.r.o., Tuřanka 115a, 627 00 Brno

## Technické parametry:

Materiál - ocelový plech

Povrchová úprava - galvanicky pozinkováno

## Použití:

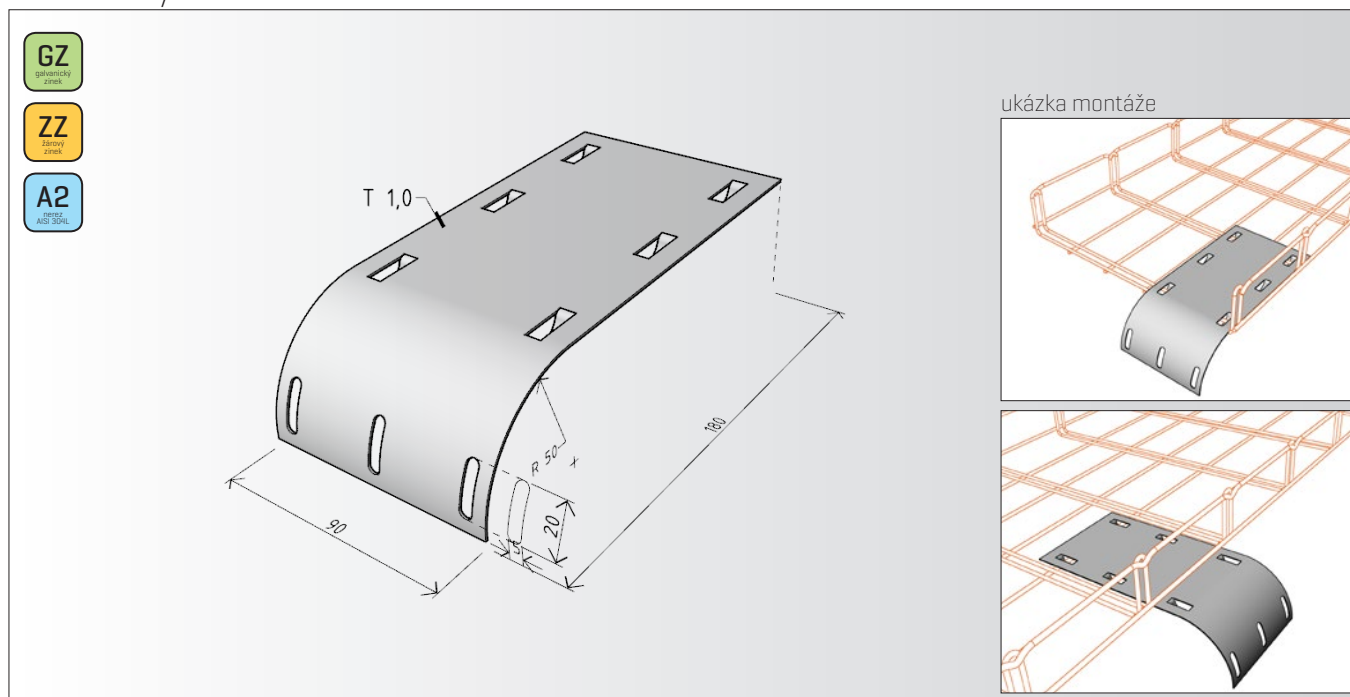
Stabilizační vložka stojny SVSM slouží ke zpevnění otevřeného profilu stojny STPM, v místě ukotvení nosníku, při instalaci s funkční integritou. Pro nosníky s malou patkou [NzM 50-200] se používá jeden kus. Pro nosníky s vyšší patkou [NzM 250-500] vždy v páru. Správně instalovaná stabilizační vložka zabrání prohnutí bočnice stojny dovnitř, pod tlakem zatíženého nosníku.

## Rozměry:

Délka - 62 mm

Šířka - 30 mm

Tloušťka plechu - 1,5 mm

kabelový svod **KSM**

Výrobek: Kabelový svod KSM

Výrobce: ARKYS s.r.o., Tuřanka 115a, 627 00 Brno

Technické parametry:

Materiál - ocelový nebo nerezový plech AISI 304L „A2“

Povrchová úprava [provedení] - galvanicky pozinkováno  
 - žárově pozinkováno ponorem  
 - nerez AISI 304L „A2“

Použití:

Kabelový svod KSM se používá pro bezpečné vyvedení svazku kabelů mimo žlab. Chrání kabeláž před mechanickým poškozením a zajišťuje dodržení minimálního poloměru ohybu kabelů [nelze použít na žlab 50/50 v podélném směru]. Uplatnění přináší zejména při slaboproudých instalacích u datových metalických a optických kabelů.

Rozměry:

180x90 mm

Ohyb - R 50

Tloušťka plechu - 1 mm

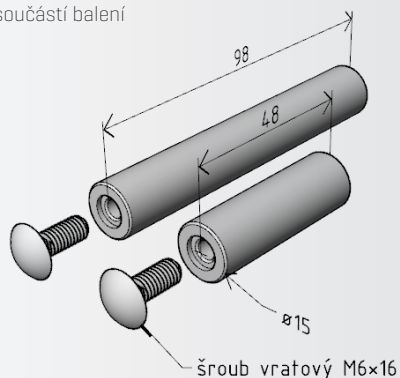
Velikost 3 otvorů na konci ohybu - 20x5 mm

Popis:

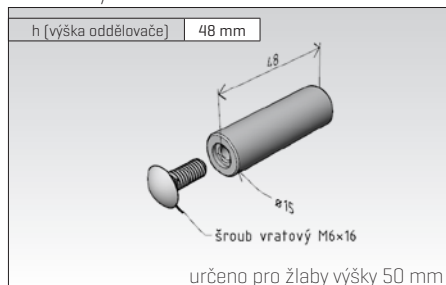
Kabelový svodu KSM má 6 jazýčků, které se zaklesnou do drátů žlabu a jejich ohnutím dojde k fixaci svodu ke žlabu. Zároveň spodní část kabelového svodu obsahuje 6 otvorů pro připevnění a zafixování kabeláže pomocí stahovacích pásek.

kabelový oddělovač **KOM**

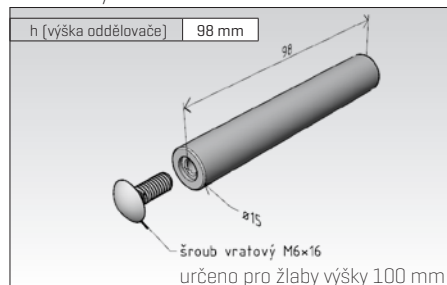
komponenty na tomto obrázku jsou součástí balení



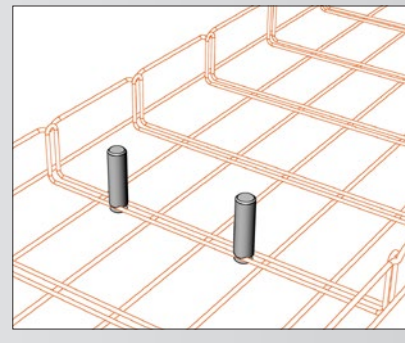
## kabelový oddělovač KOM 50



## kabelový oddělovač KOM 100



ukázka montáže



Výrobek: Kabelový oddělovač KOM

Výrobce: ARKYS s.r.o., Tuřanka 115a, 627 00 Brno

Technické parametry:

Materiál - Plast

Povrchová úprava šroubu - galvanicky pozinkováno

Použití:

Kabelový oddělovač KOM se používá před uložením kabelů pro dočasné oddělení prostoru žlabu [např. silnoproud/slaboproud] do více komor s následným jednodušším vysvazkováním jednotlivých kabelových obvodů. Výhodou těchto oddělovačů KOM je i to, že jsou technicky navrženy tak, aby se ve dvojitém příčniku žlabu mohly uchytit v kterékoliv části jeho šířky a tím je umožněna instalace a větší přehlednost pro více kabelových komor. Po vysvazkování je možné oddělovače KOM demontovat a opět použít.

Rozměry:

Výška - 48 a 98 mm

Průměr - 15 mm

## nosník NZM



**GZ**  
galvanický  
střípek

**ZZ**  
žárově  
střípaný

**A2**  
nerez  
AISI 304L

**A4**  
nerez  
AISI 316L

Nástěnná montáž  
Používá se pro kotvení  
kabelových tras přímo do  
zdi, nebo na jinou svis-  
lou konstrukci stavby.

Montáž na stojnu  
Používá se pro prostorové  
vedené kabelové trasy, nebo pro  
sdrúženou nástěnnou montáž více  
kabelových tras nad sebou.

Sdrúžená montáž  
pro více žlabů  
na jednom nosníku.

Nosnost	
NZM 50	30 kg
NZM 100	40 kg
NZM 150	45 kg
NZM 200	50 kg
NZM 250	75 kg
NZM 300	100 kg
NZM 400	120 kg
NZM 500	150 kg

Pro správnou funkci nosníků a dosažení jejich jmenovité nosnosti je důležitá rovnoměrnost rozložení zatížení po jejich délce.

Výrobek: Nosníky řady NZM

Výrobce: ARKYS s.r.o., Tuřanka 115a, 627 00 Brno

Technické parametry:

Materiál - ocelový nebo nerezový plech AISI 304L „A2“ a AISI 316L „A4“

Povrchová úprava [provedení] - galvanicky pozinkováno

- žárově pozinkováno ponorem
- nerez AISI 304L „A2“
- nerez AISI 316L „A4“

Použití:

Nosníky řady NZM se používají jako nástěnné nosné prvky pro instalaci kabelové trasy do stěny objektu. V případě použití těchto nosníků v prostorové instalaci trasy se kotví do stojen STPM. V případě nástěnné montáže více tras nad sebou lze použít se stojnou STNM.

Rozměry:

Délka - 85-500 mm [dle typu nosníku]

Výška - 35-105 mm [dle typu nosníku]

Tloušťka plechu - 1,5 a 2,0 mm [dle typu nosníku]

Max. nosnost:

30-150 kg [dle typu nosníku]

Pozn.: deklarovaná nosnost nosníku je vždy závislá na jeho odborně provedené montáži se správně zvolenou a použitou kotevní technikou do odpovídajících stavebních povrchů nebo různých konstrukcí.

Popis:

Nosníky řady NZM jsou opatřeny bezšroubovými úchyty pro snadnou instalaci kabelových žlabů MERKUR 2 a jejich následnou fixaci k těmto nosníkům. V základně nosníků jsou otvory  $\varnothing 6$  nebo  $9$  mm [dle typu nosníku] pro jejich připevnění ke stěně [konstrukci] pomocí odpovídajících kotvicích prvků.

## nosník NZM 50

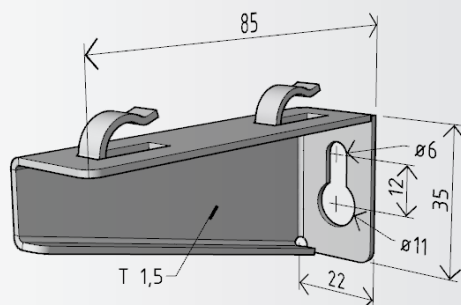


**GZ**  
galvanický  
zárovň

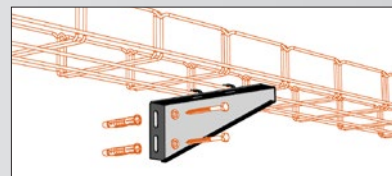
**ZZ**  
žárově  
zárovň

**A2**  
nerez  
AISI 304L

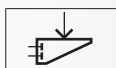
**A4**  
nerez  
AISI 316L



**Nástěnná montáž**  
Používá se pro kotvení kabelových tras přímo do zdiva, nebo na jinou svislou konstrukci stavby.



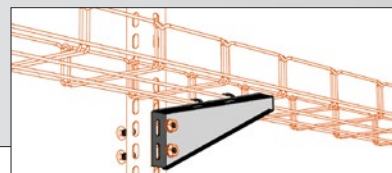
Nosnost



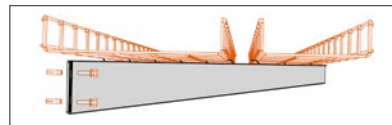
Pro správnou funkci nosníků a dosažení jejich jmenovité nosnosti je důležitá rovnoměrnost rozložení zatížení po jejich délce.

NZM 50      30 kg

**Montáž na stojnu**  
Používá se pro prostorově vedené kabelové trasy, nebo pro sdruženou nástěnnou montáž více kabelových tras nad sebou.



**Sdružená montáž**  
pro více žlabů na jednom nosníku.



**Výrobek:** Nosník NZM 50

**Výrobce:** ARKYS s.r.o., Tuřanka 115a, 627 00 Brno

**Technické parametry:**

**Materiál** - ocelový nebo nerezový plech AISI 304L „A2“ a AISI 316L „A4“

**Povrchová úprava [provedení]** - galvanicky pozinkováno

- žárově pozinkováno ponorem
- nerez AISI 304L „A2“
- nerez AISI 316L „A4“

**Použití:**

Nosníky řady NZM se používají jako nástěnné nosné prvky pro instalaci kabelové trasy do stěny objektu. V případě použití těchto nosníků v prostorové instalaci trasy se kotví do stojen STPM. V případě nástěnné montáže více tras nad sebou lze použít se stojnou STNM.

**Rozměry:**

Délka - 85 mm

Výška - 35 mm

Tloušťka plechu - 1,5 mm

**Max. nosnost:**

30 kg

*Pozn.: deklarovaná nosnost nosníku je vždy závislá na jeho odborně provedené montáži se správně zvolenou a použitou kotevní technikou do odpovídajících stavebních povrchů nebo různých konstrukcí.*

**Popis:**

Nosník NZM 50 je opatřeny bezšroubovými úchyty pro snadnou instalaci kabelových žlabů MERKUR 2 a jejich následnou fixaci k tomuto nosníku. V základně nosníku je jeden oválný otvor ø 6 mm pro jejich připevnění ke stěně [konstrukci] pomocí odpovídajících kotvicích prvků.

## nosník NZM 100

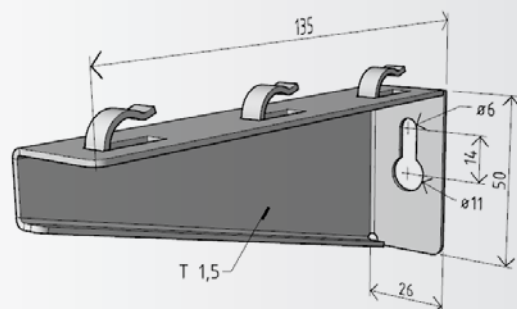


**GZ**  
galvanický  
zárovň

**ZZ**  
žárově  
zárovň

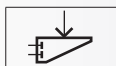
**A2**  
nerez  
AISI 304L

**A4**  
nerez  
AISI 316L



možnost instalace žlabů  
šíře 50 a 100 mm

Nosnost

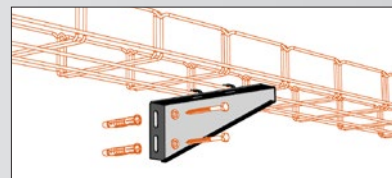


Pro správnou funkci nosníků  
a dosažení jejich jmenovité nosnosti  
je důležitá rovnoměrnost rozložení  
zátížení po jejich délce.

NZM 100 40 kg

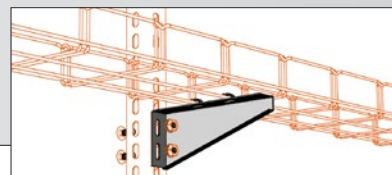
Nástěnná montáž

Používá se pro kotvení  
kabelových tras přímo do  
zdíva, nebo na jinou svis-  
lou konstrukci stavby.

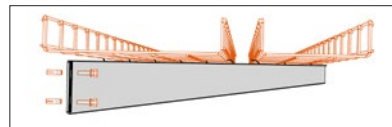


Montáž na stojnu

Používá se pro prostorově  
vedené kabelové trasy, nebo pro  
sdrúženou nástěnnou montáž  
více kabelových tras nad sebou.



Sdrúžená montáž  
pro více žlabů  
na jednom nosníku.



Výrobek: Nosník NZM 100

Výrobce: ARKYS s.r.o., Tuřanka 115a, 627 00 Brno

Technické parametry:

Materiál - ocelový nebo nerezový plech AISI 304L „A2“ a AISI 316L „A4“

Povrchová úprava [provedení] - galvanicky pozinkováno

- žárově pozinkováno ponorem
- nerez AISI 304L „A2“
- nerez AISI 316L „A4“

Použití:

Nosníky řady NZM se používají jako nástěnné nosné prvky pro instalaci kabelové trasy do stěny objektu. V případě použití těchto nosníků v prostorové instalaci trasy se kotví do stojen STPM. V případě nástěnné montáže více tras nad sebou lze použít se stojnou STNM.

Rozměry:

Délka - 135 mm

Výška - 50 mm

Tloušťka plechu - 1,5 mm

Max. nosnost:

40 kg

Pozn.: deklarovaná nosnost nosníku je vždy závislá na jeho odborně provedené montáži se správně zvolenou a použitou kotevní technikou do odpovídajících stavebních povrchů nebo různých konstrukcí.

Popis:

Nosník NZM 100 je opatřeny bezšroubovými úchyty pro snadnou instalaci kabelových žlabů MERKUR 2 a jejich následnou fixaci k tomuto nosníku. V základně nosníku je jeden oválný otvor  $\varnothing 6$  mm pro jejich připevnění ke stěně [konstrukci] pomocí odpovídajících kotvicích prvků.

## nosník NZM 150

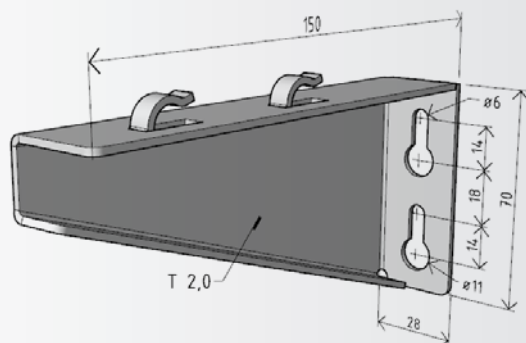


**GZ**  
galvanický  
zárovň

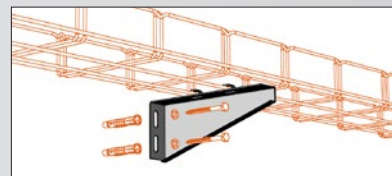
**ZZ**  
žárově  
zárovň

**A2**  
nerez  
AISI 304L

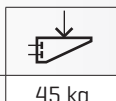
**A4**  
nerez  
AISI 316L



**Nástěnná montáž**  
Používá se pro kotvení kabelových tras přímo do zdiva, nebo na jinou svislou konstrukci stavby.



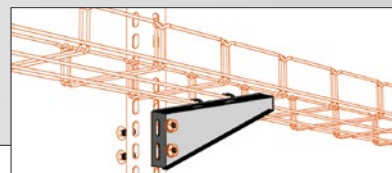
Nosnost



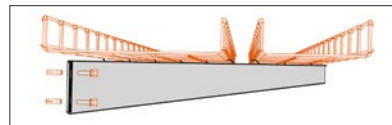
Pro správnou funkci nosníků a dosažení jejich jmenovité nosnosti je důležitá rovnoměrnost rozložení zatížení po jejich délce.

NZM 150	45 kg
---------	-------

**Montáž na stojnu**  
Používá se pro prostorově vedené kabelové trasy, nebo pro sdruženou nástěnnou montáž více kabelových tras nad sebou.



**Sdružená montáž**  
pro více žlabů na jednom nosníku.



Výrobek: Nosník NZM 150

Výrobce: ARKYS s.r.o., Tuřanka 115a, 627 00 Brno

Technické parametry:

Materiál - ocelový nebo nerezový plech AISI 304L „A2“ a AISI 316L „A4“

Povrchová úprava [provedení] - galvanicky pozinkováno

- žárově pozinkováno ponorem
- nerez AISI 304L „A2“
- nerez AISI 316L „A4“

Použití:

Nosníky řady NZM se používají jako nástěnné nosné prvky pro instalaci kabelové trasy do stěny objektu. V případě použití těchto nosníků v prostorové instalaci trasy se kotví do stojen STPM. V případě nástěnné montáže více tras nad sebou lze použít se stojnou STNM.

Rozměry:

Délka - 150 mm

Výška - 70 mm

Tloušťka plechu - 2,0 mm

Max. nosnost:

45 kg

*Pozn.: deklarovaná nosnost nosníku je vždy závislá na jeho odborně provedené montáži se správně zvolenou a použitou kotevní technikou do odpovídajících stavebních povrchů nebo různých konstrukcí.*

Popis:

Nosník NZM 150 je opatřeny bezšroubovými úchyty pro snadnou instalaci kabelových žlabů MERKUR 2 a jejich následnou fixaci k tomuto nosníku. V základně nosníku jsou dva oválné otvory ø 6 mm pro jejich připevnění ke stěně [konstrukci] pomocí odpovídajících kotvicích prvků.

## nosník NZM 200

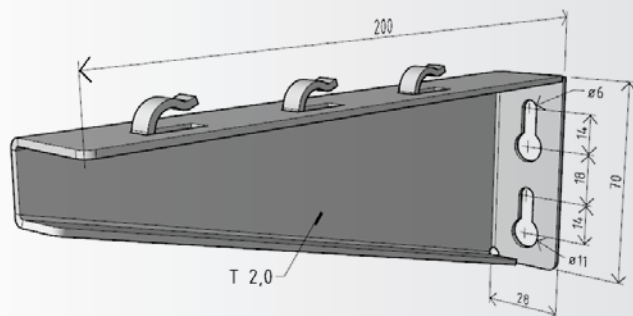


**GZ**  
galvanický  
zárovň

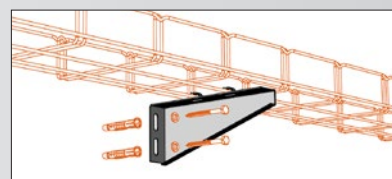
**ZZ**  
žárově  
zárovň

**A2**  
nerez  
AISI 304L

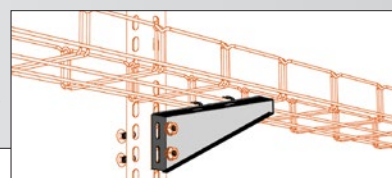
**A4**  
nerez  
AISI 316L



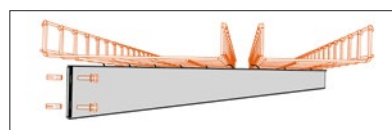
**Nástěnná montáž**  
Používá se pro kotvení kabelových tras přímo do zdiva, nebo na jinou svislou konstrukci stavby.



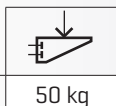
**Montáž na stojnu**  
Používá se pro prostorově vedené kabelové trasy, nebo pro sdruženou nástěnnou montáž více kabelových tras nad sebou.



**Sdružená montáž**  
pro více žlabů na jednom nosníku.



Nosnost



Pro správnou funkci nosníků a dosažení jejich jmenovité nosnosti je důležitá rovnoměrnost rozložení zatížení po jejich délce.

NZM 200

50 kg

**Výrobek:** Nosník NZM 200

**Výrobce:** ARKYS s.r.o., Tuřanka 115a, 627 00 Brno

**Technické parametry:**

**Materiál** - ocelový nebo nerezový plech AISI 304L „A2“ a AISI 316L „A4“

**Povrchová úprava [provedení]** - galvanicky pozinkováno

- žárově pozinkováno ponorem
- nerez AISI 304L „A2“
- nerez AISI 316L „A4“

**Použití:**

Nosníky řady NZM se používají jako nástěnné nosné prvky pro instalaci kabelové trasy do stěny objektu. V případě použití těchto nosníků v prostorové instalaci trasy se kotví do stojen STPM. V případě nástěnné montáže více tras nad sebou lze použít se stojnou STNM.

**Rozměry:**

Délka - 200 mm

Výška - 70 mm

Tloušťka plechu - 2,0 mm

**Max. nosnost:**

50 kg

*Pozn.: deklarovaná nosnost nosníku je vždy závislá na jeho odborně provedené montáži se správně zvolenou a použitou kotevní technikou do odpovídajících stavebních povrchů nebo různých konstrukcí.*

**Popis:**

Nosník NZM 200 je opatřeny bezšroubovými úchyty pro snadnou instalaci kabelových žlabů MERKUR 2 a jejich následnou fixaci k tomuto nosníku. V základně nosníku jsou dva oválné otvory  $\varnothing 6$  mm pro jejich připevnění ke stěně [konstrukci] pomocí odpovídajících kotvicích prvků.



## nosník NZM 250

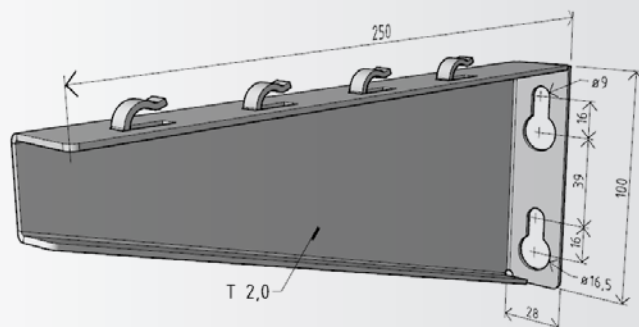


**GZ**  
galvanický  
zárovň

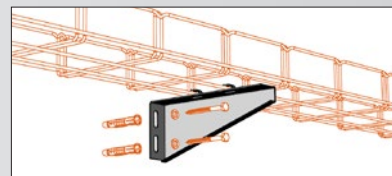
**ZZ**  
žárově  
zárovň

**A2**  
nerez  
AISI 304L

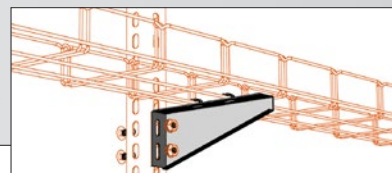
**A4**  
nerez  
AISI 316L



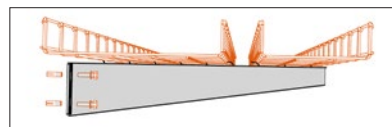
**Nástěnná montáž**  
Používá se pro kotvení kabelových tras přímo do zdiva, nebo na jinou svislou konstrukci stavby.



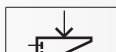
**Montáž na stojnu**  
Používá se pro prostorově vedené kabelové trasy, nebo pro sdruženou nástěnnou montáž více kabelových tras nad sebou.



**Sdružená montáž**  
pro více žlabů na jednom nosníku.



Nosnost



Pro správnou funkci nosníků a dosažení jejich jmenovité nosnosti je důležitá rovnoměrnost rozložení zatížení po jejich délce.

NZM 250

75 kg

**Výrobek:** Nosník NZM 250

**Výrobce:** ARKYS s.r.o., Tuřanka 115a, 627 00 Brno

**Technické parametry:**

**Materiál** - ocelový nebo nerezový plech AISI 304L „A2“ a AISI 316L „A4“

**Povrchová úprava [provedení]** - galvanicky pozinkováno

- žárově pozinkováno ponorem
- nerez AISI 304L „A2“
- nerez AISI 316L „A4“

**Použití:**

Nosníky řady NZM se používají jako nástěnné nosné prvky pro instalaci kabelové trasy do stěny objektu. V případě použití těchto nosníků v prostorové instalaci trasy se kotví do stojen STPM. V případě nástěnné montáže více tras nad sebou lze použít se stojnou STNM.

**Rozměry:**

Délka - 250 mm

Výška - 100 mm

Tloušťka plechu - 2,0 mm

**Max. nosnost:**

75 kg

*Pozn.: deklarovaná nosnost nosníku je vždy závislá na jeho odborně provedené montáži se správně zvolenou a použitou kotevní technikou do odpovídajících stavebních povrchů nebo různých konstrukcí.*

**Popis:**

Nosník NZM 250 je opatřeny bezšroubovými úchyty pro snadnou instalaci kabelových žlabů MERKUR 2 a jejich následnou fixaci k tomuto nosníku. V základně nosníku jsou dva oválné otvory ø 6 mm pro jejich připevnění ke stěně [konstrukci] pomocí odpovídajících kotvicích prvků.

## nosník NZM 300

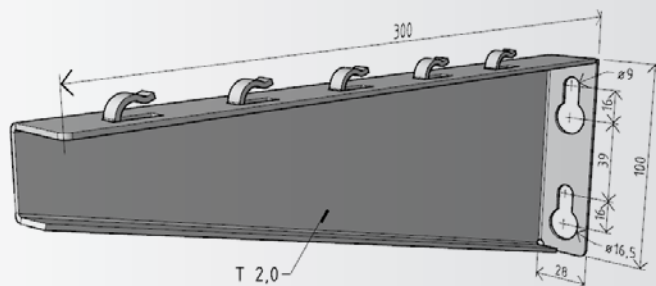


**GZ**  
galvanický  
střípek

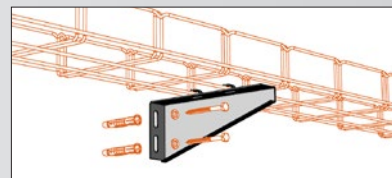
**ZZ**  
žárově  
střípek

**A2**  
nerez  
AISI 304L

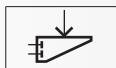
**A4**  
nerez  
AISI 316L



**Nástěnná montáž**  
Používá se pro kotvení kabelových tras přímo do zdiva, nebo na jinou svislou konstrukci stavby.



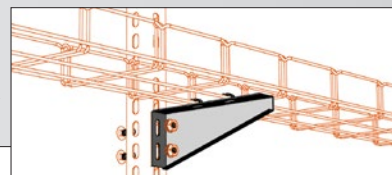
Nosnost



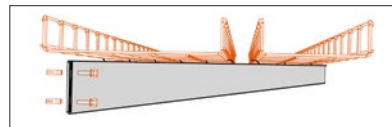
Pro správnou funkci nosníků a dosažení jejich jmenovité nosnosti je důležitá rovnoměrnost rozložení zatížení po jejich délce.

NZM 300 100 kg

**Montáž na stojnu**  
Používá se pro prostorově vedené kabelové trasy, nebo pro sdruženou nástěnnou montáž více kabelových tras nad sebou.



**Sdružená montáž**  
pro více žlabů na jednom nosníku.



**Výrobek:** Nosník NZM 300

**Výrobce:** ARKYS s.r.o., Tuřanka 115a, 627 00 Brno

**Technické parametry:**

**Materiál** - ocelový nebo nerezový plech AISI 304L „A2“ a AISI 316L „A4“

**Povrchová úprava [provedení]** - galvanicky pozinkováno

- žárově pozinkováno ponorem
- nerez AISI 304L „A2“
- nerez AISI 316L „A4“

**Použití:**

Nosníky řady NZM se používají jako nástěnné nosné prvky pro instalaci kabelové trasy do stěny objektu. V případě použití těchto nosníků v prostorové instalaci trasy se kotví do stojen STPM. V případě nástěnné montáže více tras nad sebou lze použít se stojnou STNM.

**Rozměry:**

Délka - 300 mm

Výška - 100 mm

Tloušťka plechu - 2,0 mm

**Max. nosnost:**

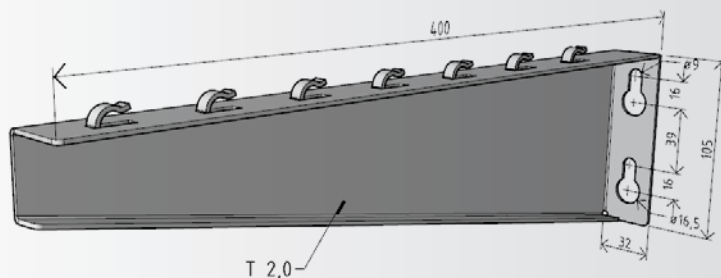
100 kg

*Pozn.: deklarovaná nosnost nosníku je vždy závislá na jeho odborně provedené montáži se správně zvolenou a použitou kotevní technikou do odpovídajících stavebních povrchů nebo různých konstrukcí.*

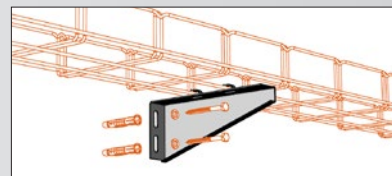
**Popis:**

Nosník NZM 300 je opatřeny bezšroubovými úchyty pro snadnou instalaci kabelových žlabů MERKUR 2 a jejich následnou fixaci k tomuto nosníku. V základně nosníku jsou dva oválné otvory  $\varnothing 9$  mm pro jejich připevnění ke stěně [konstrukci] pomocí odpovídajících kotvících prvků.

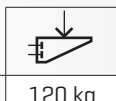
## nosník NZM 400

GZ  
galvanický  
zárovň  
středZZ  
žárově  
středA2  
nerez  
AISI 304LA4  
nerez  
AISI 316L

**Nástěnná montáž**  
Používá se pro kotvení kabelových tras přímo do zdiva, nebo na jinou svislou konstrukci stavby.



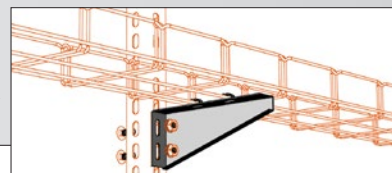
Nosnost



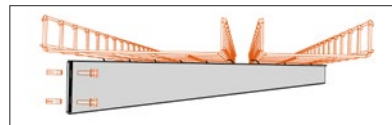
Pro správnou funkci nosníků a dosažení jejich jmenovité nosnosti je důležitá rovnoměrnost rozložení zatížení po jejich délce.

NZM 400 120 kg

**Montáž na stojnu**  
Používá se pro prostorově vedené kabelové trasy, nebo pro sdruženou nástěnnou montáž více kabelových tras nad sebou.



**Sdružená montáž**  
pro více žlabů na jednom nosníku.



Výrobek: Nosník NZM 400

Výrobce: ARKYS s.r.o., Tuřanka 115a, 627 00 Brno

Technické parametry:

Materiál - ocelový nebo nerezový plech AISI 304L „A2“ a AISI 316L „A4“

Povrchová úprava [provedení] - galvanicky pozinkováno

- žárově pozinkováno ponorem
- nerez AISI 304L „A2“ s pasivací
- nerez AISI 316L „A4“ s pasivací

Použití:

Nosníky řady NZM se používají jako nástěnné nosné prvky pro instalaci kabelové trasy do stěny objektu. V případě použití těchto nosníků v prostorové instalaci trasy se kotví do stojen STPM. V případě nástěnné montáže více tras nad sebou lze použít se stojnou STNM.

Rozměry:

Délka - 400 mm

Výška - 105 mm

Tloušťka plechu - 2,0 mm

Max. nosnost:

120 kg

*Pozn.: deklarovaná nosnost nosníku je vždy závislá na jeho odborně provedené montáži se správně zvolenou a použitou kotevní technikou do odpovídajících stavebních povrchů nebo různých konstrukcí.*

Popis:

Nosník NZM 400 je opatřeny bezšroubovými úchyty pro snadnou instalaci kabelových žlabů MERKUR 2 a jejich následnou fixaci k tomuto nosníku. V základně nosníku jsou dva oválné otvory  $\varnothing 9$  mm pro jejich připevnění ke stěně [konstrukci] pomocí odpovídajících kotvicích prvků.

## nosník NZM 500

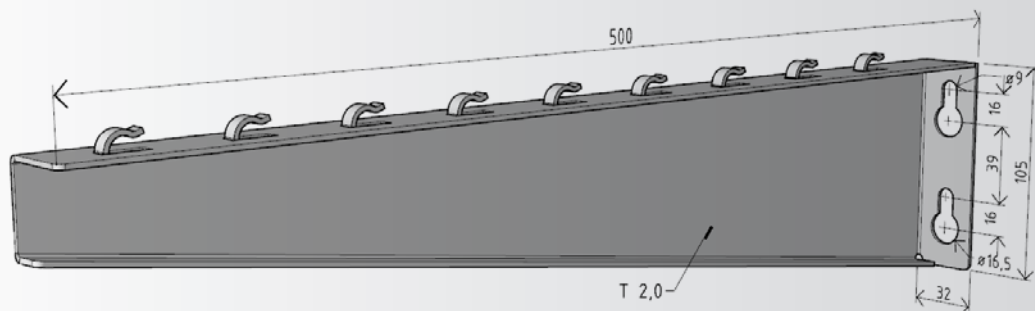


**GZ**  
galvanický  
zárovň

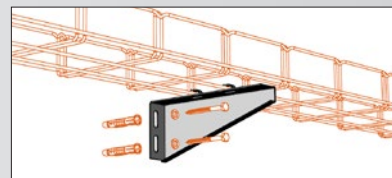
**ZZ**  
žárově  
zárovň

**A2**  
nerez  
AISI 304L

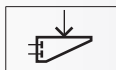
**A4**  
nerez  
AISI 316L



**Nástěnná montáž**  
Používá se pro kotvení kabelových tras přímo do zdiva, nebo na jinou svislou konstrukci stavby.



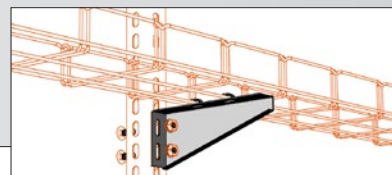
Nosnost



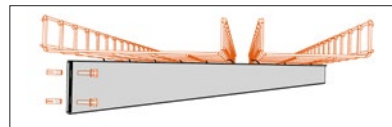
Pro správnou funkci nosníků a dosažení jejich jmenovité nosnosti je důležitá rovnoměrnost rozložení zatížení po jejich délce.

NZM 500 150 kg

**Montáž na stojnu**  
Používá se pro prostorově vedené kabelové trasy, nebo pro sdruženou nástěnnou montáž více kabelových tras nad sebou.



**Sdružená montáž**  
pro více žlabů na jednom nosníku.



**Výrobek:** Nosník NZM 500

**Výrobce:** ARKYS s.r.o., Tuřanka 115a, 627 00 Brno

**Technické parametry:**

**Materiál** - ocelový nebo nerezový plech AISI 304L „A2“ a AISI 316L „A4“

**Povrchová úprava [provedení]** - galvanicky pozinkováno

- žárově pozinkováno ponorem
- nerez AISI 304L „A2“ s pasivací
- nerez AISI 316L „A4“ s pasivací

**Použití:**

Nosníky řady NZM se používají jako nástěnné nosné prvky pro instalaci kabelové trasy do stěny objektu. V případě použití těchto nosníků v prostorové instalaci trasy se kotví do stojen STPM. V případě nástěnné montáže více tras nad sebou lze použít se stojnou STNM.

**Rozměry:**

Délka - 500 mm

Výška - 105 mm

Tloušťka plechu - 2,0 mm

**Max. nosnost:**

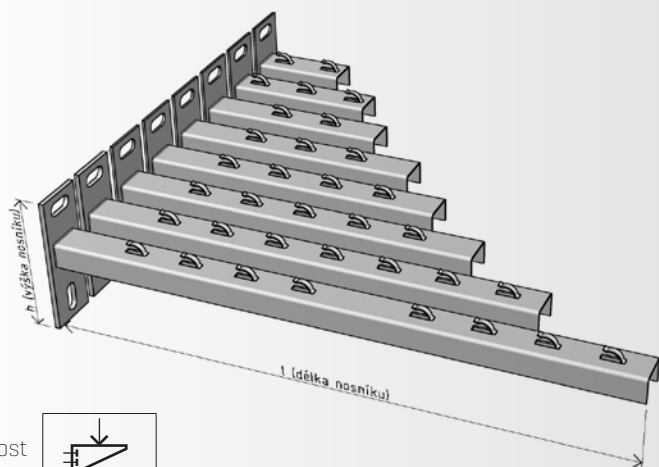
150 kg


*Pozn.: deklarovaná nosnost nosníku je vždy závislá na jeho odborně provedené montáži se správně zvolenou a použitou kotevní technikou do odpovídajících stavebních povrchů nebo různých konstrukcí.*

**Popis:**

Nosník NZM 500 je opatřeny bezšroubovými úchyty pro snadnou instalaci kabelových žlabů MERKUR 2 a jejich následnou fixaci k tomuto nosníku. V základně nosníku jsou dva oválné otvory  $\varnothing 9$  mm pro jejich připevnění ke stěně [konstrukci] pomocí odpovídajících kotvících prvků.

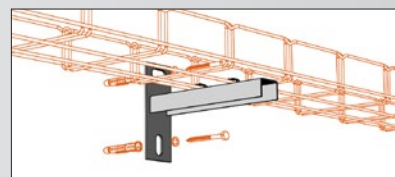
## nosník NPZM



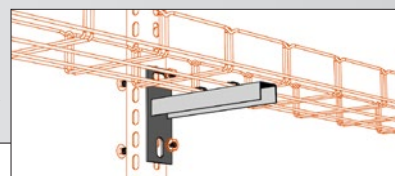
Nosnost	
NPZM 50	90,0 kg
NPZM 100	88,3 kg
NPZM 150	86,7 kg
NPZM 200	85,0 kg
NPZM 250	81,7 kg
NPZM 300	80,0 kg
NPZM 400	78,3 kg
NPZM 500	75,0 kg

Pro správnou funkci nosníků a dosažení jejich jmenovité nosnosti je důležitá rovnoměrnost rozložení zatížení po jejich délce.

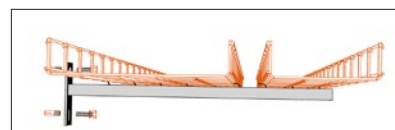
**Nástěnná montáž**  
Používá se pro kotvení kabelových tras přímo do zdiva, nebo na jinou svislou konstrukci stavby.



**Montáž na stojnu**  
Používá se pro prostorově vedené kabelové trasy, nebo pro sdruženou nástěnnou montáž více kabelových tras nad sebou.



**Sdružená montáž**  
pro více žlabů na jednom nosníku.



**Výrobek:** Nosníky řady NPZM

**Výrobce:** ARKYS s.r.o., Tuřanka 115a, 627 00 Brno

Technické parametry:

Materiál - ocelový plech

Povrchová úprava [provedení] - galvanicky pozinkováno  
- žárově pozinkováno ponorem

Použití:

Nosníky řady NPZM se používají jako nástěnné nosné prvky pro montáž kabelové trasy a svoji největší technickou výhodou mají především v možnosti rychlé a snadné instalaci kotvicích prvků. V případě použití těchto nosníků v prostorové instalaci trasy se kotví do stojen STPM a v případě nástěnné montáže více tras nad sebou do stojny STNM.

Rozměry:

Délka - 84 - 500 mm [dle typu nosníku]

Výška [základna] - 120 mm

Tloušťka plechu [tělo] - 2,0 mm

Tloušťka plechu [základna] - 3,0 a 5,0 mm [dle typu nosníku]

Max. nosnost:

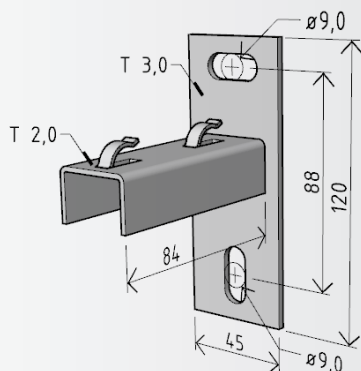
90-75 kg [dle typu nosníku]

*Pozn.: deklarovaná nosnost nosníku je vždy závislá na jeho odborně provedené montáži se správně zvolenou a použitou kotevní technikou do odpovídajících stavebních povrchů nebo různých konstrukcí.*

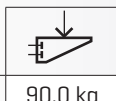
Popis:

Nosníky řady NPZM jsou opatřeny bezšroubovými úchyty pro snadnou instalaci kabelových žlabů MERKUR 2 a jejich následnou fixaci k těmto nosníkům. V základně nosníků jsou dva otvory  $\varnothing 9$  mm [dle typu nosníku] pro jejich připevnění ke stěně [konstrukci] pomocí odpovídajících kotvicích prvků.

## nosník NPZM 50



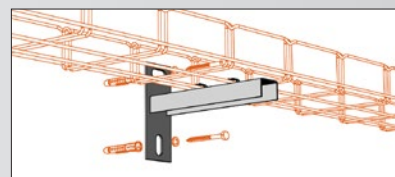
Nosnost



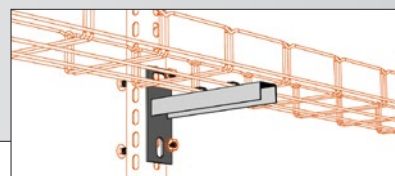
NPZM 50 90,0 kg

Pro správnou funkci nosníků a dosažení jejich jmenovité nosnosti je důležitá rovnoměrnost rozložení zatížení po jejich délce.

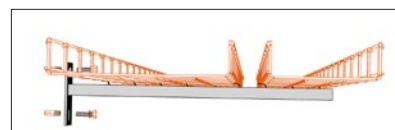
**Nástěnná montáž**  
Používá se pro kotvení kabelových tras přímo do zdiva, nebo na jinou svislou konstrukci stavby.



**Montáž na stojnu**  
Používá se pro prostorově vedené kabelové trasy, nebo pro sdruženou nástěnnou montáž více kabelových tras nad sebou.



**Sdružená montáž**  
pro více žlabů na jednom nosníku.



Výrobek: Nosník NPZM 50

Výrobce: ARKYS s.r.o., Tuřanka 115a, 627 00 Brno

Technické parametry:

Materiál - ocelový plech

Povrchová úprava [provedení] - galvanicky pozinkováno  
- žárově pozinkováno ponorem

Použití:

Nosníky řady NPZM se používají jako nástěnné nosné prvky pro montáž kabelové trasy a svoji největší technickou výhodou mají především v možnosti rychlé a snadné instalaci kotvicích prvků. V případě použití těchto nosníků v prostorové instalaci trasy se kotví do stojen STPM a v případě nástěnné montáže více tras nad sebou do stojny STNM.

Rozměry:

Délka - 84 mm

Výška [základna] - 120 mm

Šířka [základna] - 45 mm

Tloušťka plechu [tělo] - 2,0 mm

Tloušťka plechu [základna] - 3,0 mm

Max. nosnost:

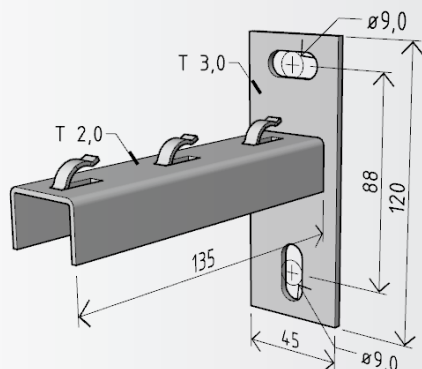
90 kg

Pozn.: deklarovaná nosnost nosníku je vždy závislá na jeho odborně provedené montáži se správně zvolenou a použitou kotevní technikou do odpovídajících stavebních povrchů nebo různých konstrukcí.

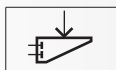
Popis:

Nosník NPZM 50 je opatřen bezšroubovými úchyty pro snadnou instalaci kabelových žlabů MERKUR 2 a jejich následnou fixaci k tomuto nosníku. V základně nosníku jsou dva otvory  $\varnothing 9$  mm pro jeho připevnění ke stěně [konstrukci] pomocí odpovídajících kotvicích prvků.

## nosník NPZM 100

GZ  
galvanický  
zářivýZZ  
žárový  
zářivý

Nosnost

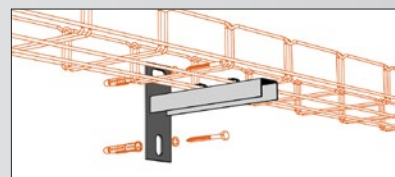


Pro správnou funkci nosníků a dosažení jejich jmenovité nosnosti je důležitá rovnoměrnost rozložení zatížení po jejich délce.

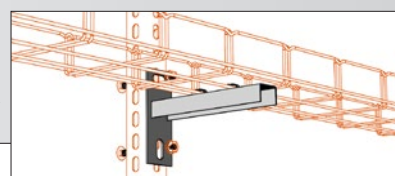
NPZM 100

88,3 kg

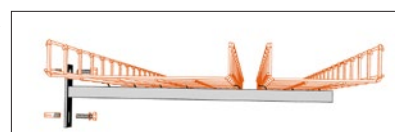
**Nástěnná montáž**  
Používá se pro kotvení kabelových tras přímo do zdiva, nebo na jinou svislou konstrukci stavby.



**Montáž na stojnu**  
Používá se pro prostorově vedené kabelové trasy, nebo pro sdruženou nástěnnou montáž více kabelových tras nad sebou.



**Sdružená montáž**  
pro více žlabů na jednom nosníku.



Výrobek: Nosník NPZM 100

Výrobce: ARKYS s.r.o., Tuřanka 115a, 627 00 Brno

Technické parametry:

Materiál - ocelový plech

Povrchová úprava [provedení] - galvanicky pozinkováno  
- žárově pozinkováno ponorem

Použití:

Nosníky řady NPZM se používají jako nástěnné nosné prvky pro montáž kabelové trasy a svoji největší technickou výhodou mají především v možnosti rychlé a snadné instalaci kotvicích prvků. V případě použití těchto nosníků v prostorové instalaci trasy se kotví do stojen STPM a v případě nástěnné montáže více tras nad sebou do stojny STNM.

Rozměry:

Délka - 135 mm

Výška [základna] - 120 mm

Šířka [základna] - 45 mm

Tloušťka plechu [tělo] - 2,0 mm

Tloušťka plechu [základna] - 3,0 mm

Max. nosnost:

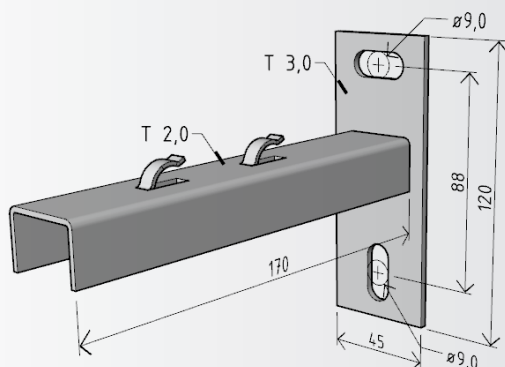
88,3 kg

*Pozn.: deklarovaná nosnost nosníku je vždy závislá na jeho odborně provedené montáži se správně zvolenou a použitou kotevní technikou do odpovídajících stavebních povrchů nebo různých konstrukcí.*

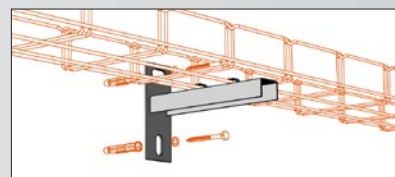
Popis:

Nosník NPZM 100 je opatřen bezšroubovými úchyty pro snadnou instalaci kabelových žlabů MERKUR 2 a jejich následnou fixaci k tomuto nosníku. V základně nosníku jsou dva otvory ø 9 mm pro jeho připevnění ke stěně [konstrukci] pomocí odpovídajících kotvicích prvků.

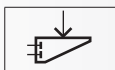
## nosník NPZM 150



**Nástěnná montáž**  
Používá se pro kotvení kabelových tras přímo do zdiva, nebo na jinou svislou konstrukci stavby.



Nosnost

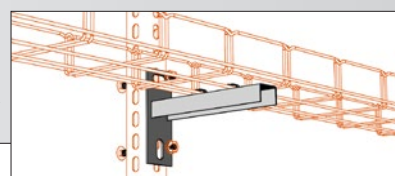


Pro správnou funkci nosníků a dosažení jejich jmenovité nosnosti je důležitá rovnoměrnost rozložení zatížení po jejich délce.

NPZM 150

86,7 kg

**Montáž na stojnu**  
Používá se pro prostorově vedené kabelové trasy, nebo pro sduženou nástěnnou montáž více kabelových tras nad sebou.



Výrobek: Nosník NPZM 150

Výrobce: ARKYS s.r.o., Tuřanka 115a, 627 00 Brno

Technické parametry:

Materiál - ocelový plech

Povrchová úprava [provedení] - galvanicky pozinkováno  
- žárově pozinkováno ponorem

Použití:

Nosníky řady NPZM se používají jako nástěnné nosné prvky pro montáž kabelové trasy a svoji největší technickou výhodou mají především v možnosti rychlé a snadné instalaci kotvicích prvků. V případě použití těchto nosníků v prostorové instalaci trasy se kotví do stojen STPM a v případě nástěnné montáže více tras nad sebou do stojny STNM.

Rozměry:

Délka - 170 mm

Výška [základna] - 120 mm

Šířka [základna] - 45 mm

Tloušťka plechu [tělo] - 2,0 mm

Tloušťka plechu [základna] - 3,0 mm

Max. nosnost:

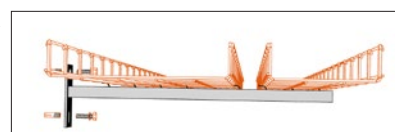
86,7 kg

*Pozn.: deklarovaná nosnost nosníku je vždy závislá na jeho odborně provedené montáži se správně zvolenou a použitou kotevní technikou do odpovídajících stavebních povrchů nebo různých konstrukcí.*

Popis:

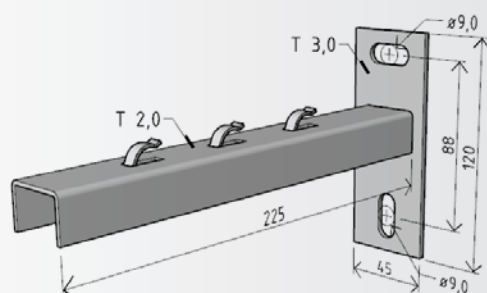
Nosník NPZM 150 je opatřen bezšroubovými úchyty pro snadnou instalaci kabelových žlabů MERKUR 2 a jejich následnou fixaci k tomuto nosníku. V základně nosníku jsou dva otvory  $\varnothing 9$  mm pro jeho připevnění ke stěně [konstrukci] pomocí odpovídajících kotvicích prvků.

**Sdužená montáž**  
pro více žlabů na jednom nosníku.

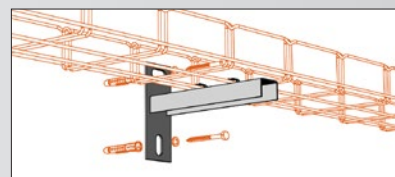




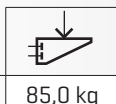
## nosník NPZM 200

GZ  
galvanický  
zářivýZZ  
žárový  
zářivý

**Nástěnná montáž**  
Používá se pro kotvení kabelových tras přímo do zdiva, nebo na jinou svislou konstrukci stavby.



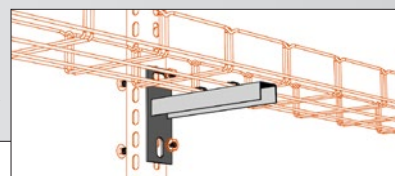
Nosnost



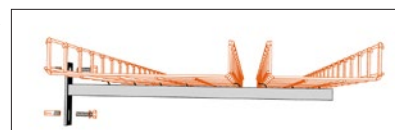
Pro správnou funkci nosníků a dosažení jejich jmenovité nosnosti je důležitá rovnoměrnost rozložení zatížení po jejich délce.

NPZM 200 85,0 kg

**Montáž na stojnu**  
Používá se pro prostorově vedené kabelové trasy, nebo pro sdruženou nástěnnou montáž více kabelových tras nad sebou.



**Sdružená montáž**  
pro více žlabů na jednom nosníku.



Výrobek: Nosník NPZM 200

Výrobce: ARKYS s.r.o., Tuřanka 115a, 627 00 Brno

Technické parametry:

Materiál - ocelový plech

Povrchová úprava [provedení] - galvanicky pozinkováno  
- žárově pozinkováno ponorem

Použití:

Nosníky řady NPZM se používají jako nástěnné nosné prvky pro montáž kabelové trasy a svoji největší technickou výhodou mají především v možnosti rychlé a snadné instalaci kotvicích prvků. V případě použití těchto nosníků v prostorové instalaci trasy se kotví do stojen STPM a v případě nástěnné montáže více tras nad sebou do stojny STNM.

Rozměry:

Délka - 225 mm

Výška [základna] - 120 mm

Šířka [základna] - 45 mm

Tloušťka plechu [tělo] - 2,0 mm

Tloušťka plechu [základna] - 3,0 mm

Max. nosnost:

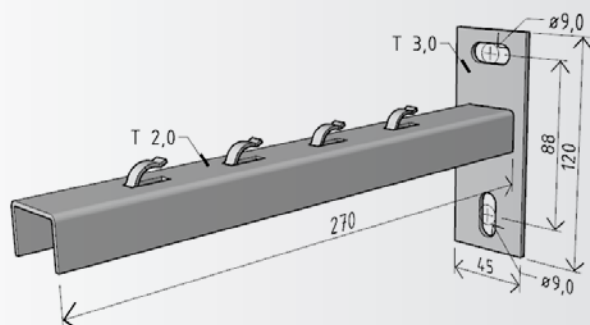
85 kg

Pozn.: deklarovaná nosnost nosníku je vždy závislá na jeho odborně provedené montáži se správně zvolenou a použitou kotevní technikou do odpovídajících stavebních povrchů nebo různých konstrukcí.

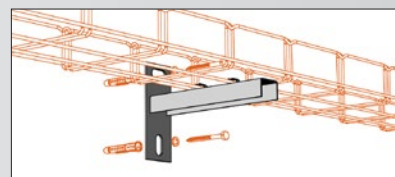
Popis:

Nosník NPZM 200 je opatřen bezšroubovými úchyty pro snadnou instalaci kabelových žlabů MERKUR 2 a jejich následnou fixaci k tomuto nosníku. V základně nosníku jsou dva otvory  $\varnothing 9$  mm pro jeho připevnění ke stěně [konstrukci] pomocí odpovídajících kotvicích prvků.

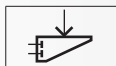
## nosník NPZM 250



**Nástěnná montáž**  
Používá se pro kotvení kabelových tras přímo do zdiva, nebo na jinou svislou konstrukci stavby.



Nosnost

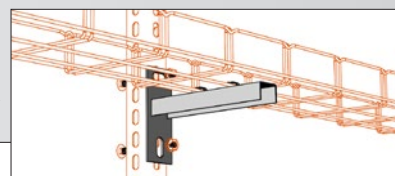


Pro správnou funkci nosníků a dosažení jejich jmenovité nosnosti je důležitá rovnoměrnost rozložení zatížení po jejich délce.

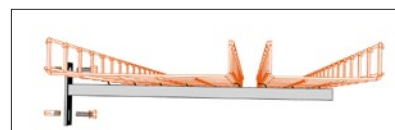
NPZM 250

81,7 kg

**Montáž na stojnu**  
Používá se pro prostorově vedené kabelové trasy, nebo pro sdruženou nástěnnou montáž více kabelových tras nad sebou.



**Sdružená montáž**  
pro více žlabů na jednom nosníku.



Výrobek: Nosník NPZM 250

Výrobce: ARKYS s.r.o., Tuřanka 115a, 627 00 Brno

Technické parametry:

Materiál - ocelový plech

Povrchová úprava [provedení] - galvanicky pozinkováno  
- žárově pozinkováno ponorem

Použití:

Nosníky řady NPZM se používají jako nástěnné nosné prvky pro montáž kabelové trasy a svoji největší technickou výhodou mají především v možnosti rychlé a snadné instalaci kotvicích prvků. V případě použití těchto nosníků v prostorové instalaci trasy se kotví do stojen STPM a v případě nástěnné montáže více tras nad sebou do stojny STNM.

Rozměry:

Délka - 270 mm

Výška [základna] - 120 mm

Šířka [základna] - 45 mm

Tloušťka plechu [tělo] - 2,0 mm

Tloušťka plechu [základna] - 3,0 mm

Max. nosnost:

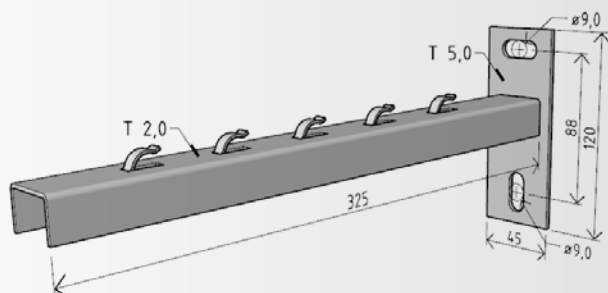
81,7 kg

Pozn.: deklarovaná nosnost nosníku je vždy závislá na jeho odborně provedené montáži se správně zvolenou a použitou kotevní technikou do odpovídajících stavebních povrchů nebo různých konstrukcí.

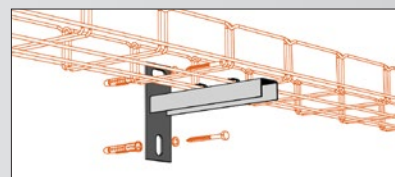
Popis:

Nosník NPZM 250 je opatřen bezšroubovými úchyty pro snadnou instalaci kabelových žlabů MERKUR 2 a jejich následnou fixaci k tomuto nosníku. V základně nosníku jsou dva otvory  $\varnothing 9$  mm pro jeho připevnění ke stěně [konstrukci] pomocí odpovídajících kotvicích prvků.

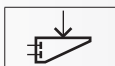
## nosník NPZM 300



**Nástěnná montáž**  
Používá se pro kotvení kabelových tras přímo do zdiva, nebo na jinou svislou konstrukci stavby.



Nosnost

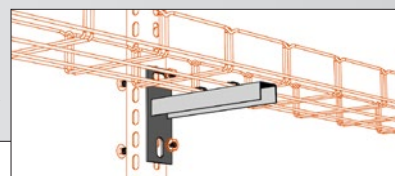


Pro správnou funkci nosníků a dosažení jejich jmenovité nosnosti je důležitá rovnoměrnost rozložení zatížení po jejich délce.

NPZM 300

80,0 kg

**Montáž na stojnu**  
Používá se pro prostorově vedené kabelové trasy, nebo pro sdruženou nástěnnou montáž více kabelových tras nad sebou.



Výrobek: Nosník NPZM 300

Výrobce: ARKYS s.r.o., Tuřanka 115a, 627 00 Brno

Technické parametry:

Materiál - ocelový plech

Povrchová úprava [provedení] - galvanicky pozinkováno  
- žárově pozinkováno ponorem

Použití:

Nosníky řady NPZM se používají jako nástěnné nosné prvky pro montáž kabelové trasy a svoji největší technickou výhodou mají především v možnosti rychlé a snadné instalaci kotvicích prvků. V případě použití těchto nosníků v prostorové instalaci trasy se kotví do stojen STPM a v případě nástěnné montáže více tras nad sebou do stojny STNM.

Rozměry:

Délka - 325 mm

Výška [základna] - 120 mm

Šířka [základna] - 45 mm

Tloušťka plechu [tělo] - 2,0 mm

Tloušťka plechu [základna] - 5,0 mm

Max. nosnost:

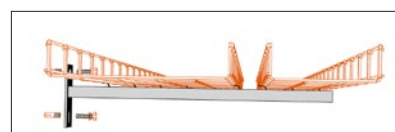
80,0 kg

*Pozn.: deklarovaná nosnost nosníku je vždy závislá na jeho odborně provedené montáži se správně zvolenou a použitou kotevní technikou do odpovídajících stavebních povrchů nebo různých konstrukcí.*

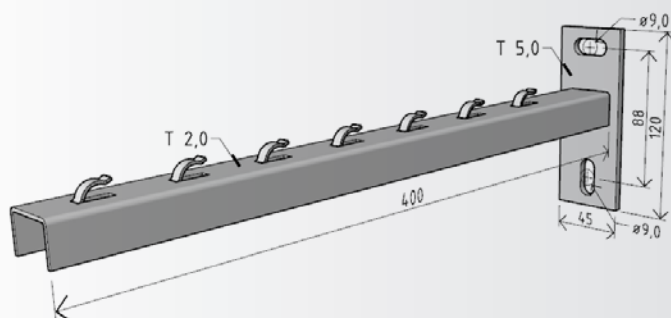
Popis:

Nosník NPZM 300 je opatřen bezšroubovými úchyty pro snadnou instalaci kabelových žlabů MERKUR 2 a jejich následnou fixaci k tomuto nosníku. V základně nosníku jsou dva otvory ø 9 mm pro jeho připevnění ke stěně [konstrukci] pomocí odpovídajících kotvicích prvků.

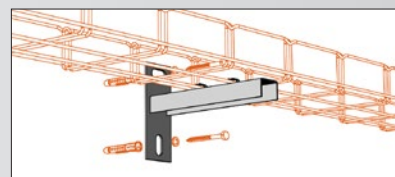
**Sdružená montáž**  
pro více žlabů na jednom nosníku.



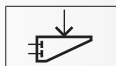
## nosník NPZM 400



**Nástěnná montáž**  
Používá se pro kotvení kabelových tras přímo do zdiva, nebo na jinou svislou konstrukci stavby.



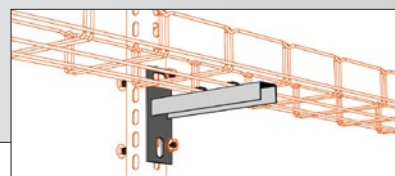
Nosnost



Pro správnou funkci nosníků a dosažení jejich jmenovité nosnosti je důležitá rovnoměrnost rozložení zatížení po jejich délce.

NPZM 400 78,3 kg

**Montáž na stojnu**  
Používá se pro prostorově vedené kabelové trasy, nebo pro sdruženou nástěnnou montáž více kabelových tras nad sebou.



Výrobek: Nosník NPZM 400

Výrobce: ARKYS s.r.o., Tuřanka 115a, 627 00 Brno

Technické parametry:

Materiál - ocelový plech

Povrchová úprava [provedení] - galvanicky pozinkováno  
- žárově pozinkováno ponorem

Použití:

Nosníky řady NPZM se používají jako nástěnné nosné prvky pro montáž kabelové trasy a svoji největší technickou výhodou mají především v možnosti rychlé a snadné instalaci kotvicích prvků. V případě použití těchto nosníků v prostorové instalaci trasy se kotví do stojen STPM a v případě nástěnné montáže více tras nad sebou do stojny STNM.

Rozměry:

Délka - 400 mm

Výška [základna] - 120 mm

Šířka [základna] - 45 mm

Tloušťka plechu [tělo] - 2,0 mm

Tloušťka plechu [základna] - 5,0 mm

Max. nosnost:

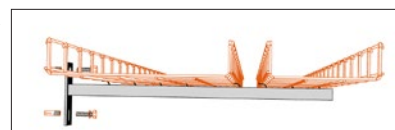
78,3 kg

*Pozn.: deklarovaná nosnost nosníku je vždy závislá na jeho odborně provedené montáži se správně zvolenou a použitou kotevní technikou do odpovídajících stavebních povrchů nebo různých konstrukcí.*

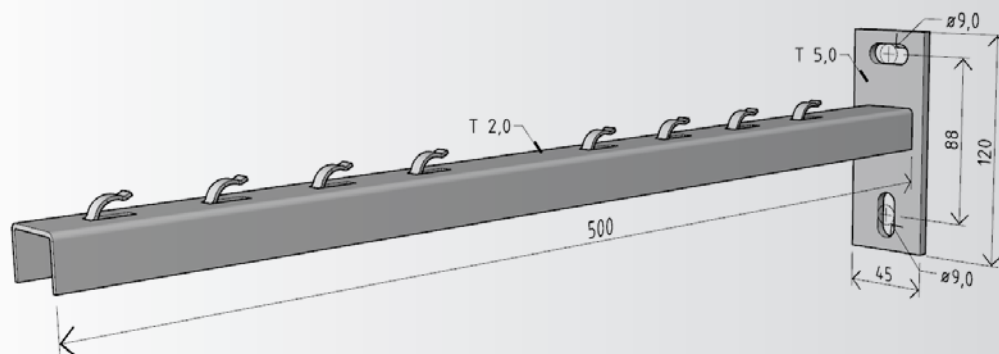
Popis:

Nosník NPZM 400 je opatřen bezšroubovými úchyty pro snadnou instalaci kabelových žlabů MERKUR 2 a jejich následnou fixaci k tomuto nosníku. V základně nosníku jsou dva otvory ø 9 mm pro jeho připevnění ke stěně [konstrukci] pomocí odpovídajících kotvicích prvků.

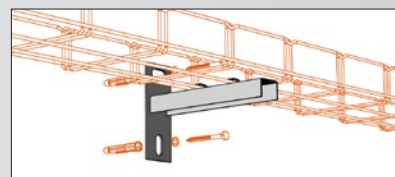
**Sdružená montáž**  
pro více žlabů na jednom nosníku.



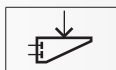
## nosník NPZM 500



**Nástěnná montáž**  
Používá se pro kotvení kabelových tras přímo do zdiva, nebo na jinou svislou konstrukci stavby.



Nosnost

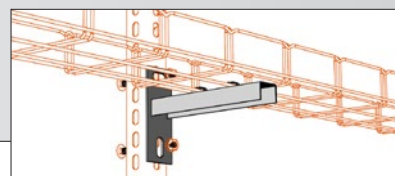


Pro správnou funkci nosníků a dosažení jejich jmenovité nosnosti je důležitá rovnoměrnost rozložení zatížení po jejich délce.

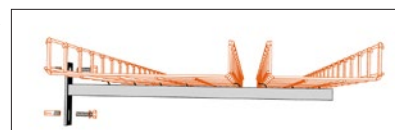
NPZM 500

75,0 kg

**Montáž na stojnu**  
Používá se pro prostorově vedené kabelové trasy, nebo pro sdruženou nástěnnou montáž více kabelových tras nad sebou.



**Sdružená montáž pro více žlabů na jednom nosníku.**



Výrobek: Nosník NPZM 500

Výrobce: ARKYS s.r.o., Tuřanka 115a, 627 00 Brno

Technické parametry:

Materiál - ocelový plech

Povrchová úprava [provedení] - galvanicky pozinkováno  
- žárově pozinkováno ponorem

Použití:

Nosníky řady NPZM se používají jako nástěnné nosné prvky pro montáž kabelové trasy a svoji největší technickou výhodou mají především v možnosti rychlé a snadné instalaci kotvicích prvků. V případě použití těchto nosníků v prostorové instalaci trasy se kotví do stojen STPM a v případě nástěnné montáže více tras nad sebou do stojny STNM.

Rozměry:

Délka - 500 mm

Výška [základna] - 120 mm

Šířka [základna] - 45 mm

Tloušťka plechu [tělo] - 2,0 mm

Tloušťka plechu [základna] - 5,0 mm

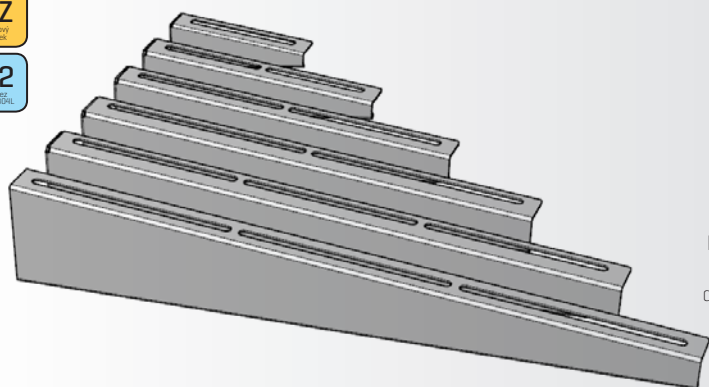
Max. nosnost:

75,0 kg

*Pozn.: deklarovaná nosnost nosníku je vždy závislá na jeho odborně provedené montáži se správně zvolenou a použitou kotevní technikou do odpovídajících stavebních povrchů nebo různých konstrukcí.*

Popis:

Nosník NPZM 500 je opatřen bezšroubovými úchyty pro snadnou instalaci kabelových žlabů MERKUR 2 a jejich následnou fixaci k tomuto nosníku. V základně nosníku jsou dva otvory  $\varnothing 9$  mm pro jeho připevnění ke stěně [konstrukci] pomocí odpovídajících kotvicích prvků.

nosník univerzální **NZMU**GZ  
galvanický  
střípekZZ  
žárově  
střípekA2  
nerez  
AISI 304L

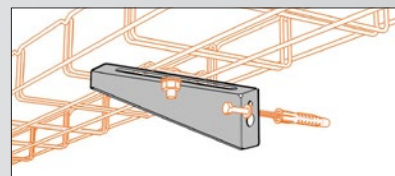
Nosnost



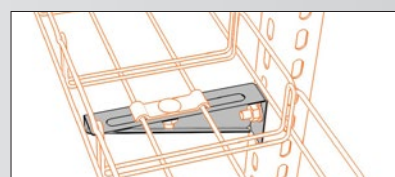
NZMU 100	40 kg
NZMU 200	50 kg
NZMU 300	75 kg
NZMU 400	100 kg
NZMU 500	120 kg
NZMU 600	150 kg

Pro správnou funkci nosníků a dosažení jejich jmenovité nosnosti je důležitá rovnoměrnost rozložení zatížení po jejich délce.

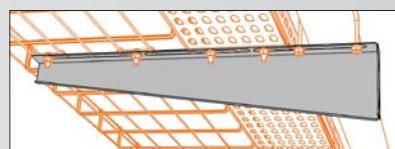
**Nástěnná montáž**  
Používá se pro kotvení kabelových tras přímo do zdiva, nebo na jinou svislou konstrukci stavby



**Montáž na stojnu**  
Používá se pro prostorově vedené kabelové trasy, nebo pro sdruženou nástěnnou montáž více kabelových tras nad sebou.



**Sdružená montáž**  
pro více žlabů na jednom nosníku.



**Výrobek:** Nosníky univerzální řady NZM

**Výrobce:** ARKYS s.r.o., Tuřanka 115a, 627 00 Brno

Technické parametry:

Materiál - ocelový nebo nerezový plech AISI 304L „A2“

Povrchová úprava [provedení] - galvanicky pozinkováno

- žárově pozinkováno ponorem
- nerez AISI 304L „A2“

Použití:

Nosníky univerzální řady NZMU se používají jako nástěnné prvky pro instalaci kabelové trasy. Univerzální konstrukcí umožňují montáž drátěných žlabů MERKUR 2 pomocí držáku DZM 11, oceloplechových žlabů LINEAR, ale i ostatních médií jako je vodo/topo pomocí odpovídajících upevňovacích třmenů.

V případě použití těchto nosníků při prostorové instalaci trasy, se kotví do stojen STPM. V případě nástěnné montáže více tras nad sebou, lze využít i stojnu STNM.

Rozměry:

Délka - 145 - 627 mm [dle typu nosníku]

Výška - 50 - 104 mm [dle typu nosníku]

Tloušťka plechu - 1,5 a 2,0 mm [dle typu nosníku]

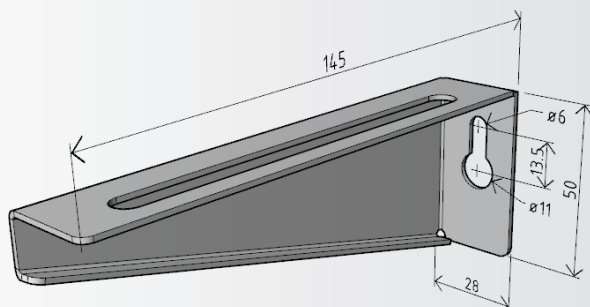
Max. nosnost:

40 - 150 kg [dle typu nosníku]

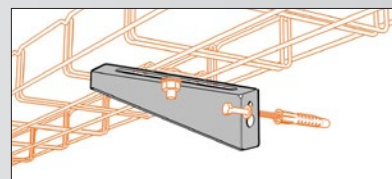
*Pozn.: deklarovaná nosnost nosníku je vždy závislá na jeho odborně provedené montáži se správně zvolenou a použitou kotevní technikou do odpovídajících stavebních povrchů nebo různých konstrukcí.*

Popis:

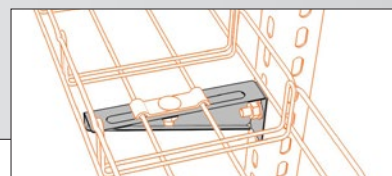
Nosníky univerzální řady NZMU mají ve vrchní části dlouhé podélné otvory, které umožňují jednoduchou a volitelnou možnost umístění/ upevnění kabelových žlabů všech konstrukcí, za použití příslušných držáků nebo spojovacího materiálu. V základně nosníků jsou otvory ø 6 nebo 9 mm [dle typu nosníku] pro jejich připevnění ke stěně [konstrukci] pomocí odpovídajících kotvicích prvků.

nosník univerzální **NZMU 100**GZ  
galvanický  
zárovňZZ  
žárově  
zárovňA2  
nerez  
AISI 304L

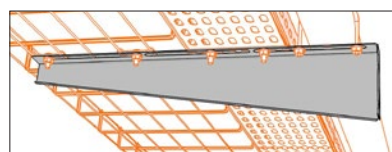
**Nástěnná montáž**  
Používá se pro kotvení  
kabelových tras přímo  
do zdiva, nebo na jinou  
svislou konstrukci  
stavby



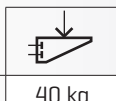
**Montáž na stojnu**  
Používá se pro prostorově vedené  
kabelové trasy, nebo pro sdruženou  
nástěnnou montáž více kabelových  
tras nad sebou.



**Sdružená montáž**  
pro více žlabů  
na jednom nosníku.



Nosnost



Pro správnou funkci nosníků  
a dosažení jejich jmenovité nosnosti  
je důležitá rovnoměrnost rozložení  
zátížení po jejich délce.

NZMU 100

40 kg

Výrobek: Nosník univerzální NZMU 100

Výrobce: ARKYS s.r.o., Tuřanka 115a, 627 00 Brno

Technické parametry:

Materiál - ocelový nebo nerezový plech AISI 304L „A2“

Povrchová úprava [provedení] - galvanicky pozinkováno

- žárově pozinkováno ponorem
- nerez AISI 304L „A2“

Použití:

Nosníky univerzální řady NZMU se používají jako nástěnné prvky pro instalaci kabelové trasy. Univerzální konstrukcí umožňují montáž drátěných žlabů MERKUR 2 pomocí držáku DZM 11, oceloplechových žlabů LINEAR, ale i ostatních médií jako je vodo/topo pomocí odpovídajících upevňovacích třmenů. V případě použití těchto nosníků při prostorové instalaci trasy, se kotví do stojen STPM. V případě nástěnné montáže více tras nad sebou, lze využít i stojnu STNM.

Rozměry:

Délka - 145 mm

Výška - 50 mm

Tloušťka plechu - 1,5 mm

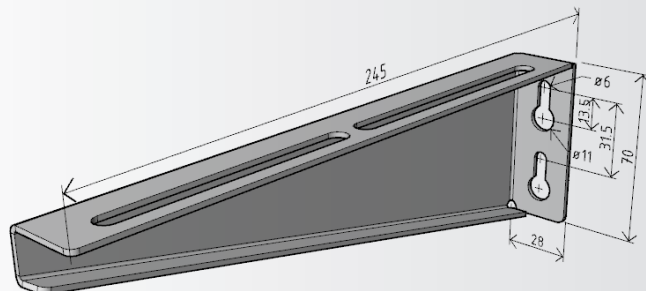
Max. nosnost:

40 kg

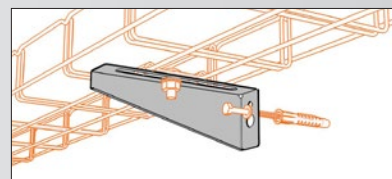
*Pozn.: deklarovaná nosnost nosníku je vždy závislá na jeho odborně provedené montáži se správně zvolenou a použitou kotevní technikou do odpovídajících stavebních povrchů nebo různých konstrukcí.*

Popis:

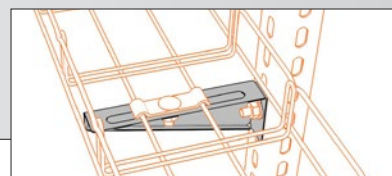
Nosník univerzální NZMU 100 má ve vrchní části dlouhé podélné otvory, které umožňují jednoduchou a volitelnou možnost umístění/ upevnění kabelových žlabů všech konstrukcí, za použití příslušných držáků nebo spojovacího materiálu. V základně nosníku je jeden oválný otvor  $\varnothing 6$  mm pro jejich připevnění ke stěně [konstrukci] pomocí odpovídajících kotvicích prvků.

nosník univerzální **NZMU 200**GZ  
galvanický  
střípekZZ  
žárově  
střípekA2  
nerez  
AISI 304L

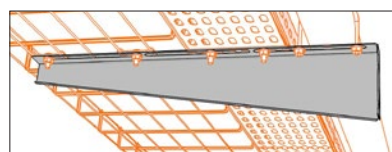
**Nástěnná montáž**  
Používá se pro kotvení  
kabelových tras přímo  
do zdiva, nebo na jinou  
svislou konstrukci  
stavby



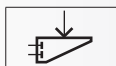
**Montáž na stojnu**  
Používá se pro prostorově vedené  
kabelové trasy, nebo pro sdruženou  
nástěnnou montáž více kabelových  
tras nad sebou.



**Sdružená montáž**  
pro více žlabů  
na jednom nosníku.



Nosnost



Pro správnou funkci nosníků  
a dosažení jejich jmenovité nosnosti  
je důležitá rovnoměrnost rozložení  
zátížení po jejich délce.

NZMU 200

50 kg

Výrobek: Nosník univerzální NZMU 200

Výrobce: ARKYS s.r.o., Tuřanka 115a, 627 00 Brno

Technické parametry:

Materiál - ocelový nebo nerezový plech AISI 304L „A2“

Povrchová úprava [provedení] - galvanicky pozinkováno

- žárově pozinkováno ponorem
- nerez AISI 304L „A2“

Použití:

Nosníky univerzální řady NZMU se používají jako nástěnné prvky pro instalaci kabelové trasy. Univerzální konstrukcí umožňují montáž drátěných žlabů MERKUR 2 pomocí držáku DZM 11, oceloplechových žlabů LINEAR, ale i ostatních médií jako je vodo/topo pomocí odpovídajících upevňovacích třmenů. V případě použití těchto nosníků při prostorové instalaci trasy, se kotví do stojen STPM. V případě nástěnné montáže více tras nad sebou, lze využít i stojnu STNM.

Rozměry:

Délka - 245 mm

Výška - 70 mm

Tloušťka plechu - 2,0 mm

Max. nosnost:

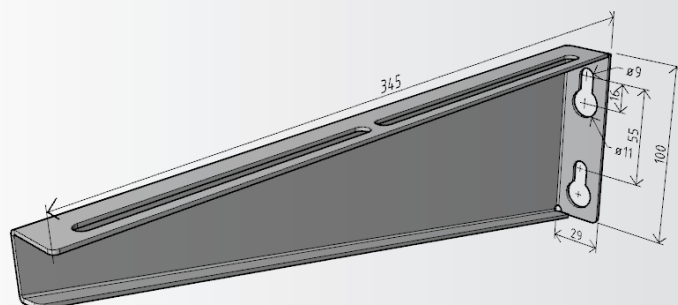
50 kg

*Pozn.: deklarovaná nosnost nosníku je vždy závislá na jeho odborně provedené montáži se správně zvolenou a použitou kotevní technikou do odpovídajících stavebních povrchů nebo různých konstrukcí.*

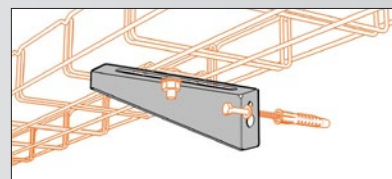
Popis:

Nosník univerzální NZMU 200 má ve vrchní části dlouhé podélné otvory, které umožňují jednoduchou a volitelnou možnost umístění/ upevnění kabelových žlabů všech konstrukcí, za použití příslušných držáků nebo spojovacího materiálu. V základně nosníku jsou dva oválné otvory  $\varnothing 6$  mm pro jejich připevnění ke stěně [konstrukci] pomocí odpovídajících kotvících prvků.

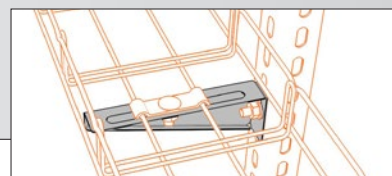


nosník univerzální **NZMU 300**GZ  
galvanický  
stavebníZZ  
žárově  
stavebníA2  
nerez  
AISI 304L

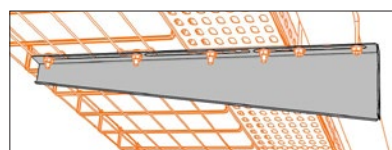
**Nástěnná montáž**  
Používá se pro kotvení  
kabelových tras přímo  
do zdiva, nebo na jinou  
svislou konstrukci  
stavby



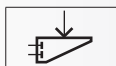
**Montáž na stojnu**  
Používá se pro prostorově vedené  
kabelové trasy, nebo pro sdruženou  
nástěnnou montáž více kabelových  
tras nad sebou.



**Sdružená montáž**  
pro více žlabů  
na jednom nosníku.



Nosnost



Pro správnou funkci nosníků  
a dosažení jejich jmenovité nosnosti  
je důležitá rovnoměrnost rozložení  
zátížení po jejich délce.

NZMU 300

75 kg

Výrobek: Nosník univerzální NZMU 300

Výrobce: ARKYS s.r.o., Tuřanka 115a, 627 00 Brno

Technické parametry:

Materiál - ocelový nebo nerezový plech AISI 304L „A2“

Povrchová úprava [provedení] - galvanicky pozinkováno

- žárově pozinkováno ponorem
- nerez AISI 304L „A2“

Použití:

Nosníky univerzální řady NZMU se používají jako nástěnné prvky pro instalaci kabelové trasy. Univerzální konstrukcí umožňují montáž drátěných žlabů MERKUR 2 pomocí držáku DZM 11, oceloplechových žlabů LINEAR, ale i ostatních médií jako je vodo/topo pomocí odpovídajících upevňovacích třmenů. V případě použití těchto nosníků při prostorové instalaci trasy, se kotví do stojen STPM. V případě nástěnné montáže více tras nad sebou, lze využít i stojnu STNM.

Rozměry:

Délka - 345 mm

Výška - 100 mm

Tloušťka plechu - 2,0 mm

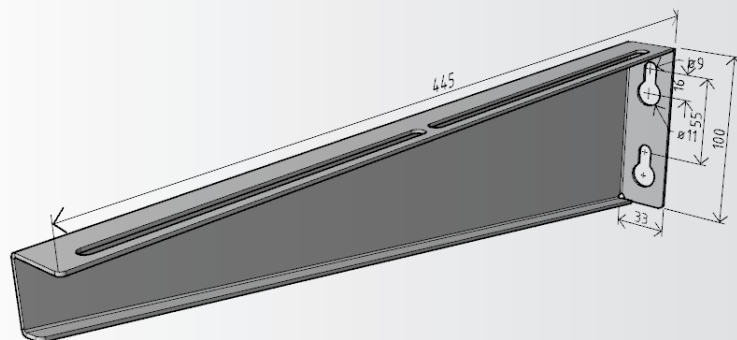
Max. nosnost:

75 kg

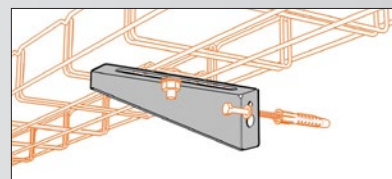
*Pozn.: deklarovaná nosnost nosníku je vždy závislá na jeho odborně provedené montáži se správně zvolenou a použitou kotevní technikou do odpovídajících stavebních povrchů nebo různých konstrukcí.*

Popis:

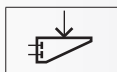
Nosník univerzální NZMU 300 má ve vrchní části dlouhé podélné otvory, které umožňují jednoduchou a volitelnou možnost umístění/ upevnění kabelových žlabů všech konstrukcí, za použití příslušných držáků nebo spojovacího materiálu. V základně nosníku jsou dva oválné otvory  $\varnothing 9$  mm pro jejich připevnění ke stěně [konstrukci] pomocí odpovídajících kotvicích prvků.

nosník univerzální **NZMU 400**GZ  
galvanický  
zárovň  
stavebníZZ  
žárově  
stavebníA2  
nerez  
AISI 304L

Nástěnná montáž  
Používá se pro kotvení  
kabelových tras přímo  
do zdiva, nebo na jinou  
svislou konstrukci  
stavby



Nosnost



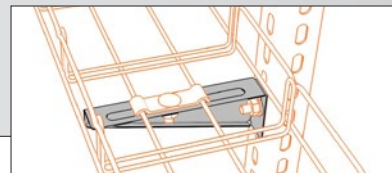
Pro správnou funkci nosníků  
a dosažení jejich jmenovité nosnosti  
je důležitá rovnoměrnost rozložení  
zátížení po jejich délce.

NZMU 400

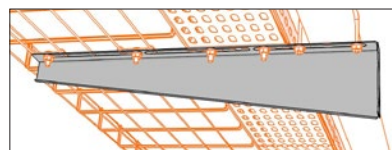
100 kg

Montáž na stojnu

Používá se pro prostorově vedené  
kabelové trasy, nebo pro sdrúženou  
nástěnnou montáž více kabelových  
tras nad sebou.



Sdrúžená montáž  
pro více žlabů  
na jednom nosníku.



Výrobek: Nosník univerzální NZMU 400

Výrobce: ARKYS s.r.o., Tuřanka 115a, 627 00 Brno

Technické parametry:

Materiál - ocelový nebo nerezový plech AISI 304L „A2“

Povrchová úprava [provedení] - galvanicky pozinkováno

- žárově pozinkováno ponorem
- nerez AISI 304L „A2“ s pasivací

Použití:

Nosníky univerzální řady NZMU se používají jako nástěnné prvky pro instalaci kabelové trasy. Univerzální konstrukcí umožňují montáž drátěných žlabů MERKUR 2 pomocí držáku DZM 11, oceloplechových žlabů LINEAR, ale i ostatních médií jako je vodo/topo pomocí odpovídajících upevňovacích třmenů. V případě použití těchto nosníků při prostorové instalaci trasy, se kotví do stojen STPM. V případě nástěnné montáže více tras nad sebou, lze využít i stojnu STNM.

Rozměry:

Délka - 445 mm

Výška - 100 mm

Tloušťka plechu - 2,0 mm

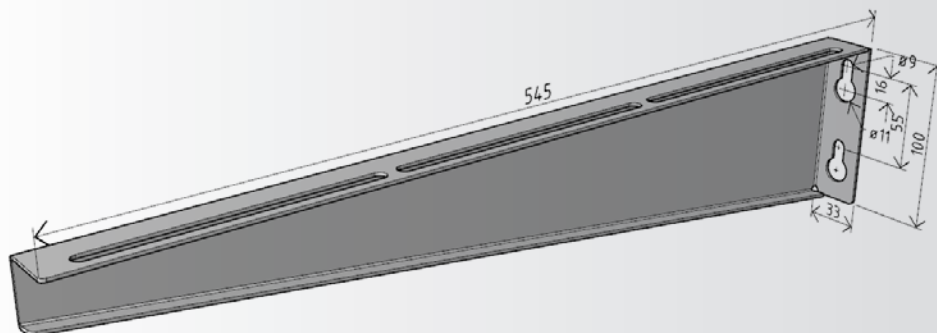
Max. nosnost:

100 kg

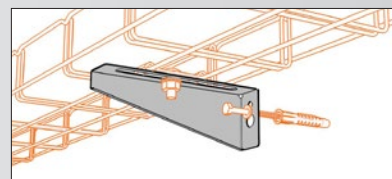
Pozn.: deklarovaná nosnost nosníku je vždy závislá na jeho odborně provedené montáži se správně zvolenou a použitou kotevní technikou do odpovídajících stavebních povrchů nebo různých konstrukcí.

Popis:

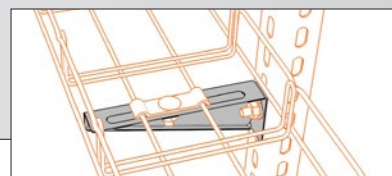
Nosník univerzální NZMU 400 má ve vrchní části dlouhé podélné otvory, které umožňují jednoduchou a volitelnou možnost umístění/ upevnění kabelových žlabů všech konstrukcí, za použití příslušných držáků nebo spojovacího materiálu. V základně nosníku jsou dva oválné otvory  $\varnothing 9$  mm pro jejich připevnění ke stěně [konstrukci] pomocí odpovídajících kotvicích prvků.

nosník univerzální **NZMU 500**GZ  
galvanický  
zárovňZZ  
žárově  
zárovňA2  
nerez  
AISI 304L

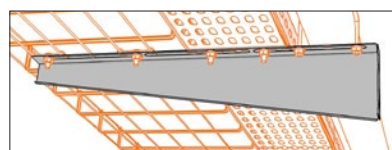
**Nástěnná montáž**  
Používá se pro kotvení  
kabelových tras přímo  
do zdiva, nebo na jinou  
svislou konstrukci  
stavby



**Montáž na stojnu**  
Používá se pro prostorově vedené  
kabelové trasy, nebo pro sdruženou  
nástěnnou montáž více kabelových  
tras nad sebou.



**Sdružená montáž**  
pro více žlabů  
na jednom nosníku.



Nosnost	
NZMU 500	120 kg

Pro správnou funkci nosníků  
a dosažení jejich jmenovité nosnosti  
je důležitá rovnoměrnost rozložení  
zátížení po jejich délce.

**Výrobek:** Nosník univerzální NZMU 500

**Výrobce:** ARKYS s.r.o., Tuřanka 115a, 627 00 Brno

Technické parametry:

Materiál - ocelový nebo nerezový plech AISI 304L „A2“

Povrchová úprava [provedení] - galvanicky pozinkováno

- žárově pozinkováno ponorem
- nerez AISI 304L „A2“ s pasivací

Použití:

Nosníky univerzální řady NZMU se používají jako nástěnné prvky pro instalaci kabelové trasy. Univerzální konstrukcí umožňují montáž drátěných žlabů MERKUR 2 pomocí držáku DZM 11, oceloplechových žlabů LINEAR, ale i ostatních médií jako je vodo/topo pomocí odpovídajících upevňovacích třmenů. V případě použití těchto nosníků při prostorové instalaci trasy, se kotví do stojen STPM. V případě nástěnné montáže více tras nad sebou, lze využít i stojnu STNM.

Rozměry:

Délka - 545 mm

Výška - 100 mm

Tloušťka plechu - 2,0 mm

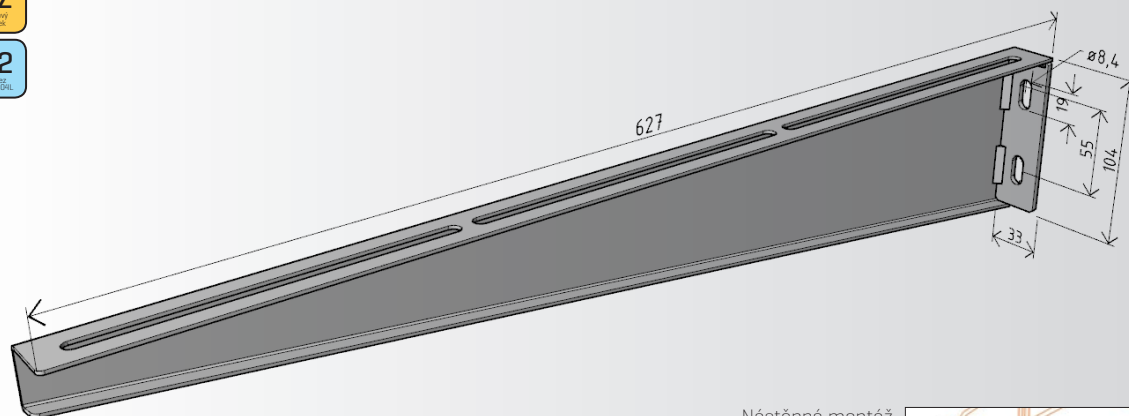
Max. nosnost:

120 kg

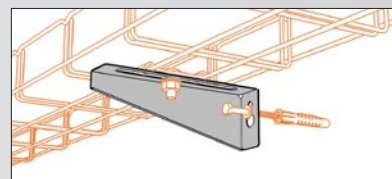
*Pozn.: deklarovaná nosnost nosníku je vždy závislá na jeho odborně provedené montáži se správně zvolenou a použitou kotevní technikou do odpovídajících stavebních povrchů nebo různých konstrukcí.*

Popis:

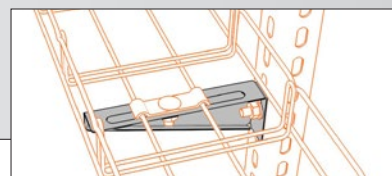
Nosník univerzální NZMU 500 má ve vrchní části dlouhé podélné otvory, které umožňují jednoduchou a volitelnou možnost umístění/ upevnění kabelových žlabů všech konstrukcí, za použití příslušných držáků nebo spojovacího materiálu. V základně nosníku jsou dva oválné otvory  $\varnothing 9$  mm pro jejich připevnění ke stěně [konstrukci] pomocí odpovídajících kotvicích prvků.

nosník univerzální **NZMU 600**GZ  
galvanický  
střípekZZ  
žárově  
střípekA2  
nerez  
AISI 304L

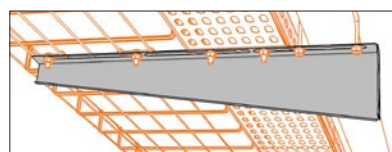
**Nástěnná montáž**  
Používá se pro kotvení  
kabelových tras přímo  
do zdiva, nebo na jinou  
svislou konstrukci  
stavby



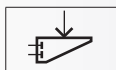
**Montáž na stojnu**  
Používá se pro prostorově vedené  
kabelové trasy, nebo pro sdruženou  
nástěnnou montáž více kabelových  
tras nad sebou.



**Sdružená montáž**  
pro více žlabů  
na jednom nosníku.



Nosnost



Pro správnou funkci nosníků  
a dosažení jejich jmenovité nosnosti  
je důležitá rovnoměrnost rozložení  
zátížení po jejich délce.

NZMU 600

150 kg

Výrobek: Nosník univerzální NZMU 600

Výrobce: ARKYS s.r.o., Tuřanka 115a, 627 00 Brno

Technické parametry:

Materiál - ocelový nebo nerezový plech AISI 304L „A2“

Povrchová úprava [provedení] - galvanicky pozinkováno

- žárově pozinkováno ponorem

- nerez AISI 304L „A2“ s pasivací

Použití:

Nosníky univerzální řady NZMU se používají jako nástěnné prvky pro instalaci kabelové trasy. Univerzální konstrukcí umožňují montáž drátěných žlabů MERKUR 2 pomocí držáku DZM 11, oceloplechových žlabů LINEAR, ale i ostatních médií jako je vodo/topo pomocí odpovídajících upevňovacích třmenů. V případě použití těchto nosníků při prostorové instalaci trasy, se kotví do stojen STPM. V případě nástěnné montáže více tras nad sebou, lze využít i stojnu STNM.

Rozměry:

Délka - 627 mm

Výška - 104 mm

Tloušťka plechu - 2,0 mm

Max. nosnost:

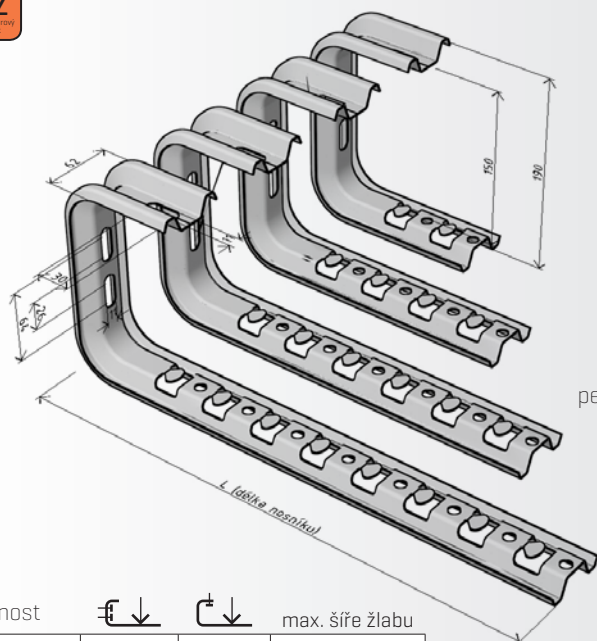
150 kg



*Pozn.: deklarovaná nosnost nosníku je vždy závislá na jeho odborně provedené montáži se správně zvolenou a použitou kotevní technikou do odpovídajících stavebních povrchů nebo různých konstrukcí.*

Popis:

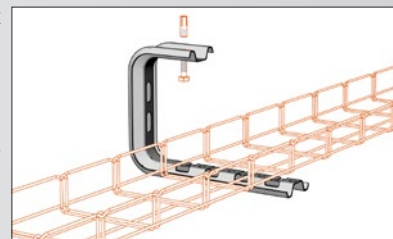
Nosník univerzální NZMU 600 má ve vrchní části dlouhé podélné otvory, které umožňují jednoduchou a volitelnou možnost umístění/ upevnění kabelových žlabů všech konstrukcí, za použití příslušných držáků nebo spojovacího materiálu. V základně nosníku jsou dva oválné otvory  $\varnothing 9$  mm pro jejich připevnění ke stěně [konstrukci] pomocí odpovídajících kotvících prvků.

## nosník NZMC



Nosnost			max. šíře žlabu
NZMC 100	140 kg	85 kg	50 mm
NZMC 200	90 kg	50 kg	200 mm
NZMC 300	50 kg	30 kg	300 mm
NZMC 400	37 kg	23 kg	400 mm

**Stropní montáž**  
Používá se pro kotvení kabelových tras vedených pod stropem, nebo zavěšených pod jinou horizontální konstrukcí stavby.



**Montáž na stěnu**  
Používá se pro kotvení kabelových tras do zdiva, nebo na jinou svislou konstrukci stavby.



**Výrobek:** Nosníky řady NZMC

**Výrobce:** ARKYS s.r.o., Tuřanka 115a, 627 00 Brno

Technické parametry:

Materiál - ocelový plech

Povrchová úprava - sendzimirově pozinkováno

Použití:

Nosníky řady NZMC se používají především jako nosné prvky prostorové podstropní instalace. Jejich největší výhodou je jednoduchý přístup do žlabů při pokládce kabelů, což při jiném technickém řešení prostorové montáže není, až na složitější konstrukční výjimky, možné.

Rozměry [vnější]:

Délka - 170 - 470 mm [dle typu nosníku]

Výška - 180 mm

Tloušťka plechu - 2,0 mm

Max. nosnost [nástěnná montáž]:

37-140 kg [dle typu nosníku]

Max. nosnost [stropní montáž]:

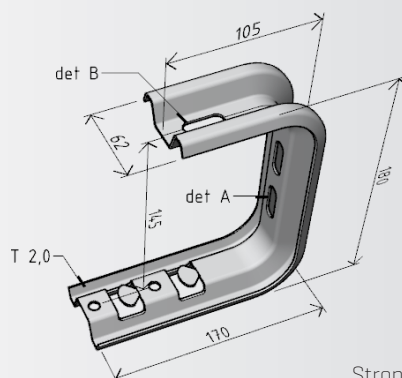
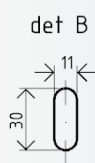
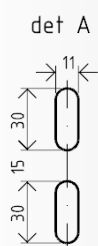
23-85 kg [dle typu nosníku]

*Pozn.: deklarované nosnosti nosníku jsou vždy závislé na jeho odborně provedené montáži se správně zvolenou a použitou kotevní technikou do odpovídajících stavebních povrchů nebo různých konstrukcí.*

Popis:

Nosníky řady NZMC jsou opatřeny bezšroubovými úchyty pro snadnou instalaci kabelových žlabů MERKUR 2 a jejich následnou fixaci k těmto nosníkům. Na boku nosníků jsou dva oválné otvory  $\varnothing 11$  mm a v horní části jeden oválný otvor  $\varnothing 11$  mm pro jejich připevnění ke stěně [konstrukci] pomocí odpovídajících kotvicích prvků.

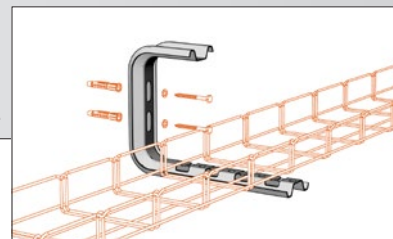
Nosníky řady NZMC nejsou určeny pro žlaby š. 500 mm.

nosník **NZMC 100****Stropní montáž**

Používá se pro kotvení kabelových tras vedených pod stropem, nebo zavěšených pod jinou horizontální konstrukcí stavby.

**Montáž na stěnu**

Používá se pro kotvení kabelových tras do zdiva, nebo na jinou svislou konstrukci stavby.



Nosnost



max. šíře žlabu

NZMC 100

140 kg

85 kg

50 mm

Výrobek: Nosníky NZMC 100

Výrobce: ARKYS s.r.o., Tuřanka 115a, 627 00 Brno

Technické parametry:

Materiál - ocelový plech

Povrchová úprava - sendzimirově pozinkováno

Použití:

Nosníky řady NZMC se používají především jako nosné prvky prostorové podstropní instalace. Jejich největší výhodou je jednoduchý přístup do žlabů při pokládce kabelů, což při jiném technickém řešení prostorové montáže není, až na složitější konstrukční výjimky, možné.

Rozměry [vnější]:

Délka - 170 mm

Výška - 180 mm

Tloušťka plechu - 2,0 mm

Max. nosnost [nástěnná montáž]:

140 kg

Max. nosnost [stropní montáž]:

85 kg

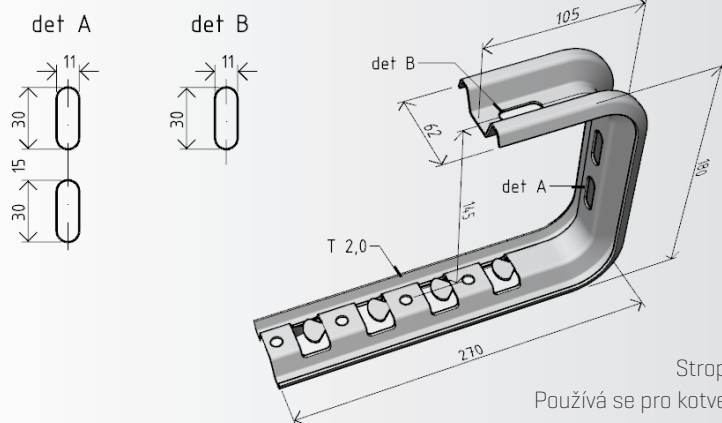
*Pozn.: deklarované nosnosti nosníku jsou vždy závislé na jeho odborně provedené montáži se správně zvolenou a použitou kotevní technikou do odpovídajících stavebních povrchů nebo různých konstrukcí.*

Popis:

Nosník NZMC 100 je opatřen bezšroubovými úchyty pro snadnou instalaci kabelových žlabů MERKUR 2 a jejich následnou fixaci k tomuto nosníku. Na boku nosníku jsou dva oválné otvory  $\varnothing 11$  mm a v horní části jeden oválný otvor  $\varnothing 11$  mm pro jeho připevnění ke stěně [konstrukci] pomocí odpovídajících kotvicích prvků.

Tento nosník je určen pouze pro žlab M2 50/50.

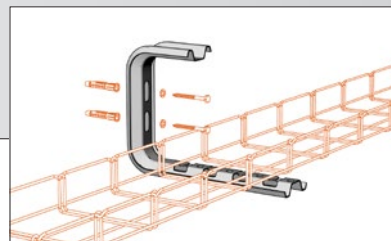
## nosník NZMC 200



**Stropní montáž**  
Používá se pro kotvení kabelových tras vedených pod stropem, nebo zavěšených pod jinou horizontální konstrukcí stavby.



**Montáž na stěnu**  
Používá se pro kotvení kabelových tras do zdiva, nebo na jinou svislou konstrukci stavby.



Nosnost			max. šíře žlabu
NZMC 200	90 kg	50 kg	200 mm

Výrobek: Nosníky NZMC 200

Výrobce: ARKYS s.r.o., Tuřanka 115a, 627 00 Brno

Technické parametry:

Materiál - ocelový plech

Povrchová úprava - sendzimirově pozinkováno

Použití:

Nosníky řady NZMC se používají především jako nosné prvky prostorové podstropní instalace. Jejich největší výhodou je jednoduchý přístup do žlabů při pokládce kabelů, což při jiném technickém řešení prostorové montáže není, až na složitější konstrukční výjimky, možné.

Rozměry [vnější]:

Délka - 270 mm

Výška - 180 mm

Tloušťka plechu - 2,0 mm

Max. nosnost [nástěnná montáž]:

90 kg

Max. nosnost [stropní montáž]:

50 kg

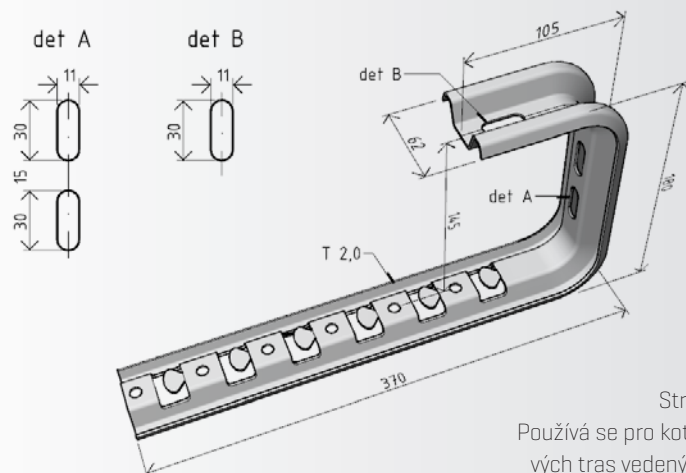
*Pozn.: deklarované nosnosti nosníku jsou vždy závislé na jeho odborně provedené montáži se správně zvolenou a použitou kotevní technikou do odpovídajících stavebních povrchů nebo různých konstrukcí.*

Popis:

Nosník NZMC 200 je opatřen bezšroubovými úchyty pro snadnou instalaci kabelových žlabů MERKUR 2 a jejich následnou fixaci k tomuto nosníku. Na boku nosníku jsou dva oválné otvory  $\varnothing 11$  mm a v horní části jeden oválný otvor  $\varnothing 11$  mm pro jeho připevnění ke stěně [konstrukci] pomocí odpovídajících kotvicích prvků.

Tento nosník je určen i pro žlaby š. 100 mm.

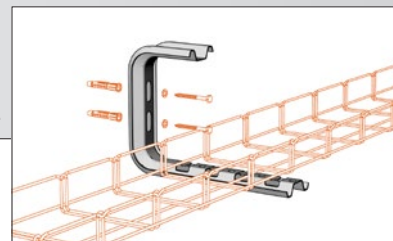
## nosník NZMC 300



**Stropní montáž**  
Používá se pro kotvení kabelových tras vedených pod stropem, nebo zavěšených pod jinou horizontální konstrukcí stavby.



**Montáž na stěnu**  
Používá se pro kotvení kabelových tras do zdiva, nebo na jinou svislou konstrukci stavby.



Nosnost			max. šíře žlabu
NZMC 300	50 kg	30 kg	300 mm

Výrobek: Nosníky NZMC 300

Výrobce: ARKYS s.r.o., Tuřanka 115a, 627 00 Brno

Technické parametry:

Materiál - ocelový plech

Povrchová úprava - sendzimirově pozinkováno

Použití:

Nosníky řady NZMC se používají především jako nosné prvky prostorové podstropní instalace. Jejich největší výhodou je jednoduchý přístup do žlabů při pokládce kabelů, což při jiném technickém řešení prostorové montáže není, až na složitější konstrukční výjimky, možné.

Rozměry [vnější]:

Délka - 370 mm

Výška - 180 mm

Tloušťka plechu - 2,0 mm

Max. nosnost [nástěnná montáž]:

50 kg

Max. nosnost [stropní montáž]:

30 kg

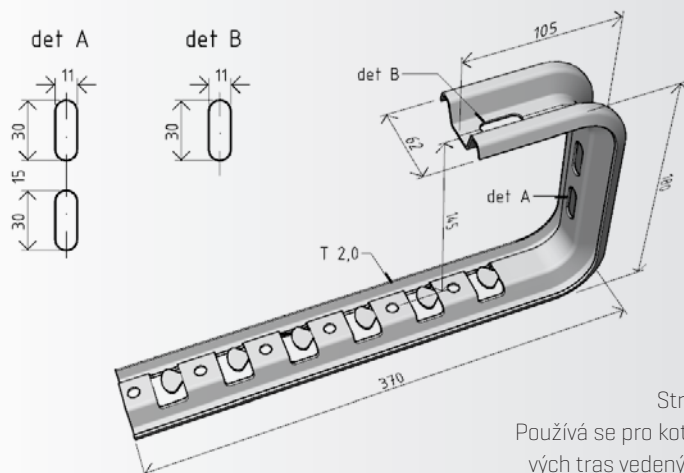
*Pozn.: deklarované nosnosti nosníku jsou vždy závislé na jeho odborně provedené montáži se správně zvolenou a použitou kotevní technikou do odpovídajících stavebních povrchů nebo různých konstrukcí.*

Popis:

Nosník NZMC 300 je opatřen bezšroubovými úchyty pro snadnou instalaci kabelových žlabů MERKUR 2 a jejich následnou fixaci k tomuto nosníku. Na boku nosníku jsou dva oválné otvory  $\varnothing 11$  mm a v horní části jeden oválný otvor  $\varnothing 11$  mm pro jeho připevnění ke stěně [konstrukci] pomocí odpovídajících kotvicích prvků.



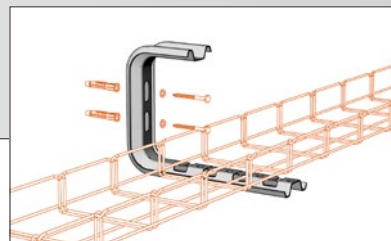
## nosník NZMC 400



**Stropní montáž**  
Používá se pro kotvení kabelových tras vedených pod stropem, nebo zavěšených pod jinou horizontální konstrukcí stavby.



**Montáž na stěnu**  
Používá se pro kotvení kabelových tras do zdiva, nebo na jinou svislou konstrukci stavby.



Nosnost			max. šíře žlabu
NZMC 400	37 kg	23 kg	400 mm

Výrobek: Nosníky NZMC 400

Výrobce: ARKYS s.r.o., Tuřanka 115a, 627 00 Brno

Technické parametry:

Materiál - ocelový plech

Povrchová úprava - sendzimirově pozinkováno

Použití:

Nosníky řady NZMC se používají především jako nosné prvky prostorové podstropní instalace. Jejich největší výhodou je jednoduchý přístup do žlabů při pokládce kabelů, což při jiném technickém řešení prostorové montáže není, až na složitější konstrukční výjimky, možné.

Rozměry [vnější]:

Délka - 470 mm

Výška - 180 mm

Tloušťka plechu - 2,0 mm

Max. nosnost [nástěnná montáž]:

37 kg

Max. nosnost [stropní montáž]:

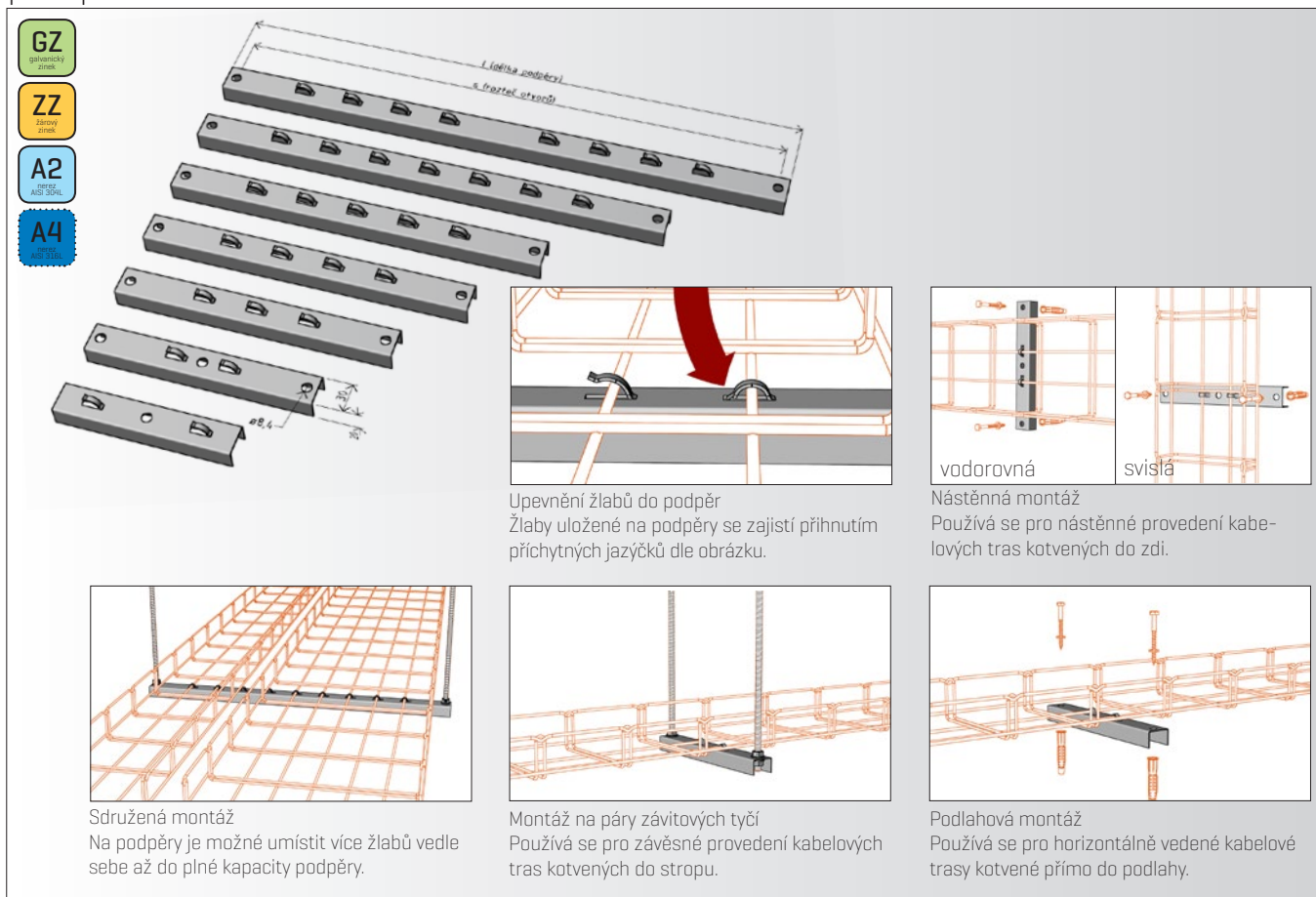
23 kg

*Pozn.: deklarované nosnosti nosníku jsou vždy závislé na jeho odborně provedené montáži se správně zvolenou a použitou kotevní technikou do odpovídajících stavebních povrchů nebo různých konstrukcí.*

Popis:

Nosník NZMC 400 je opatřen bezšroubovými úchyty pro snadnou instalaci kabelových žlabů MERKUR 2 a jejich následnou fixaci k tomuto nosníku. Na boku nosníku jsou dva oválné otvory  $\varnothing 11$  mm a v horní části jeden oválný otvor  $\varnothing 11$  mm pro jeho připevnění ke stěně [konstrukci] pomocí odpovídajících kotvicích prvků.

## podpěra PZM



Výrobek: Podpěry řady PZM

Výrobce: ARKYS s.r.o., Tuřanka 115a, 627 00 Brno

Technické parametry:

Materiál - ocelový nebo nerezový plech AISI 304L „A2“ a AISI 316L „A4“

Povrchová úprava (provedení) - galvanicky pozinkováno

- zároveň pozinkováno ponorem

- nerez AISI 304L „A2“

- nerez AISI 316L „A4“

Povrchová úprava límcových matic - galvanický zinek, geomet 500 nebo nerez AISI 304L „A2“ a 316L „A4“

Použití:

Podpěry řady PZM se používají v kombinaci s párem závitových tyčí M8 jako nosné prvky při instalaci prostorové montáže kabelové trasy. Mohou být ovšem použity i pro nástěnnou, nebo v kombinaci s držákem DZM 14 pro podlahovou montáž.

Rozměry:

Délka - 130-565 mm (dle typu podpěry)

Výška - 20 mm

Šířka - 30 mm

Rozteč otvorů (pro závitové tyče M8) - 185-535 mm (dle typu podpěry)

Tloušťka plechu - 1,0 mm

Max. nosnost:

75 kg

Pozn.: deklarovaná nosnost podpěry je vždy závislá na její odborně provedené montáži se správně zvolenou a použitou kotevní technikou do odpovídajících stavebních povrchů nebo různých konstrukcí.

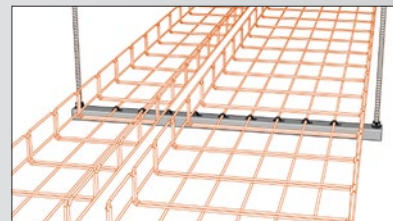
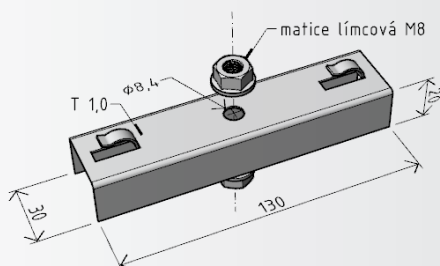
Popis:

Podpěry řady PZM jsou opatřeny bezšroubovými úchyty pro snadnou instalaci kabelových žlabů MERKUR 2 a jejich následnou fixaci k těmto podpěrám. V podpěrách jsou dva otvory  $\varnothing 8,4$  mm [typ PZM 100 1 otvor a PZM 150 3 otvory] pro jejich připevnění k závitovým tyčím M8. Součástí podpěry jsou i límcové matice M8 [2 nebo 4 ks dle typu podpěry].

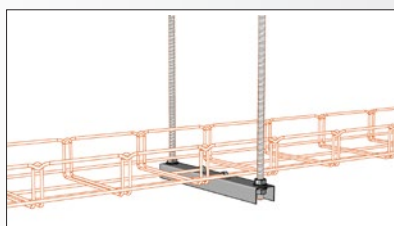
## podpěra PZM 100



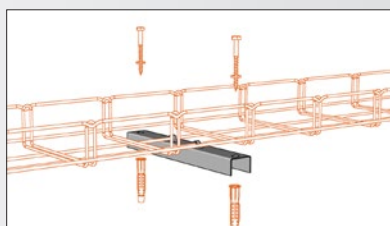
komponenty na tomto obrázku jsou součástí balení



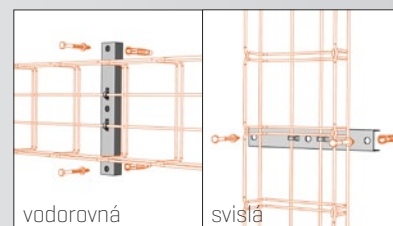
**Sdružená montáž**  
Na podpěry je možné umístit více žlabů vedle sebe až do plné kapacity podpěry.



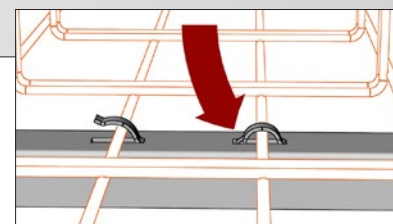
**Montáž na páry závitových tyčí**  
Používá se pro závěsné provedení kabelových tras kotvených do stropu.



**Podlahová montáž**  
Používá se pro horizontálně vedené kabelové trasy kotvené přímo do podlahy.



**Nástěnná montáž**  
Používá se pro nástěnné provedení kabelových tras kotvených do zdi.



**Upevnění žlabů do podpěr**  
Žlaby uložené na podpěry se zajistí přihnutím příchytných jazýčků dle obrázku.

**Výrobek:** Podpěra PZM 100

**Výrobce:** ARKYS s.r.o., Tuřanka 115a, 627 00 Brno

**Technické parametry:**

**Materiál** – ocelový nebo nerezový plech AISI 304L „A2“ a AISI 316L „A4“

**Povrchová úprava (provedení)** – galvanicky pozinkováno

- žárově pozinkováno ponorem
- nerez AISI 304L „A2“
- nerez AISI 316L „A4“

**Povrchová úprava límcových matic** – galvanický zinek, geomet 500 nebo nerez AISI 304L „A2“ a 316L „A4“

**Použití:**

Podpěry řady PZM se používají v kombinaci s párem závitových tyčí M8 jako nosné prvky při instalaci prostorové montáže kabelové trasy. Mohou být ovšem použity i pro nástěnnou, nebo v kombinaci s držákem DZM 14 pro podlahovou montáž.

**Rozměry:**

Délka - 130 mm

Výška - 20 mm

Šířka - 30 mm

Tloušťka plechu - 1,0 mm

**Max. nosnost:**

75 kg

*Pozn.: deklarovaná nosnost podpěry je vždy závislá na její odborně provedené montáži se správně zvolenou a použitou kotevní technikou do odpovídajících stavebních povrchů nebo různých konstrukcí.*

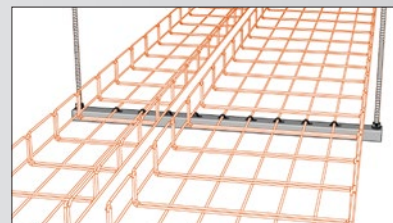
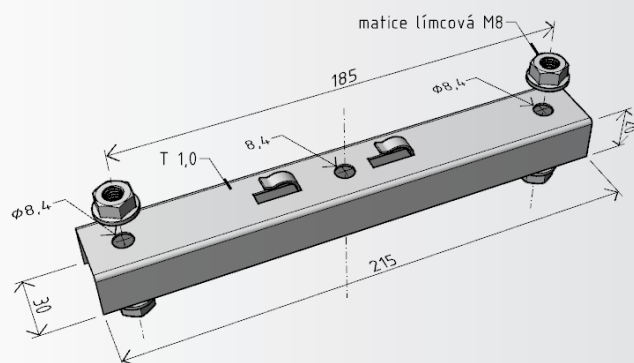
**Popis:**

Podpěra PZM 100 je opatřena bezšroubovými úchyty pro snadnou instalaci kabelových žlabů MERKUR 2 a jejich následnou fixaci k této podpěře. V podpěře je jeden otvor  $\varnothing 8,4$  mm pro její připevnění k závitové tyči M8. Součástí podpěry jsou i límcové matice M8 [2 ks].

## podpěra PZM 150

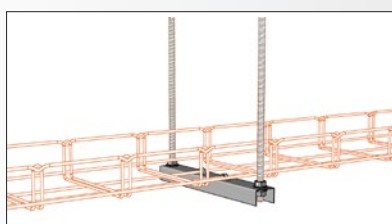
GZ  
galvanický  
zinekZZ  
žárově  
zinkovánoA2  
nerez  
AISI 304LA4  
nerez  
AISI 316L

komponenty na tomto obrázku jsou součástí balení



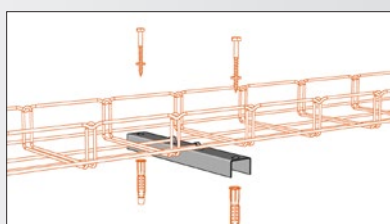
## Sdružená montáž

Na podpěry je možné umístit více žlabů vedle sebe až do plné kapacity podpěry.



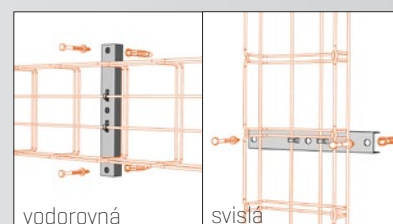
## Montáž na páry závitových tyčí

Používá se pro závěsné provedení kabelových tras kotvených do stropu.



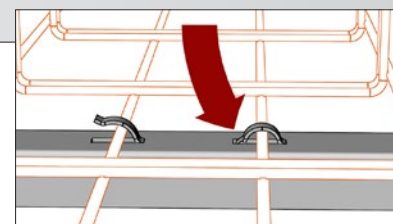
## Podlahová montáž

Používá se pro horizontálně vedené kabelové trasy kotvené přímo do podlahy.



## Nástěnná montáž

Používá se pro nástěnné provedení kabelových tras kotvených do zdi.



## Upevnění žlabů do podpěr

Žlaby uložené na podpěry se zajistí přihnutím příchytných jazýčků dle obrázku.

Výrobek: Podpěra PZM 150

Výrobce: ARKYS s.r.o., Tuřanka 115a, 627 00 Brno

## Technické parametry:

Materiál - ocelový nebo nerezový plech AISI 304L „A2“ a AISI 316L „A4“

Povrchová úprava [provedení] - galvanicky pozinkováno

- žárově pozinkováno ponorem
- nerez AISI 304L „A2“
- nerez AISI 316L „A4“

Povrchová úprava límcových matic - galvanický zinek, geomet 500 nebo nerez AISI 304L „A2“ a 316L „A4“

## Použití:

Podpěry řady PZM se používají v kombinaci s párem závitových tyčí M8 jako nosné prvky při instalaci prostorové montáže kabelové trasy. Mohou být ovšem použity i pro nástěnnou, nebo v kombinaci s držákem DZM 14 pro podlahovou montáž.

## Rozměry:

Délka - 215 mm

Výška - 20 mm

Šířka - 30 mm

Rozteč otvorů [pro závitové tyče M8] - 185 mm

Tloušťka plechu - 1,0 mm

## Max. nosnost:

75 kg

Pozn.: deklarovaná nosnost podpěry je vždy závislá na její odborně provedené montáži se správně zvolenou a použitou kotevní technikou do odpovídajících stavebních povrchů nebo různých konstrukcí.

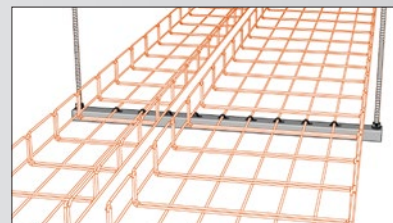
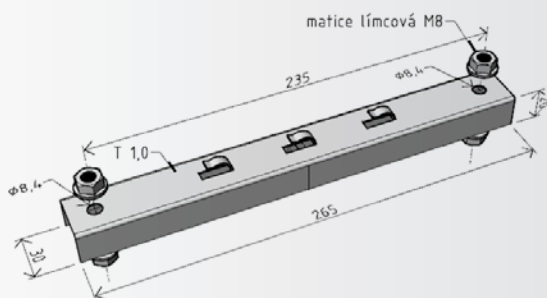
## Popis:

Podpěra PZM 150 je opatřena bezšroubovými úchyty pro snadnou instalaci kabelových žlabů MERKUR 2 a jejich následnou fixaci k této podpěře. V podpěře jsou tři otvory  $\varnothing 8,4$  mm pro její připevnění k závitovým tyčím M8 [tuto podpěru lze také připevnit pouze na jednu závitovou tyč M8]. Součástí podpěry jsou i límcové matice M8 [4 ks].

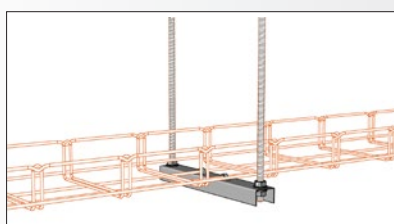
## podpěra PZM 200

GZ  
galvanický  
zinekZZ  
žárově  
zinkovánoA2  
nerez  
AISI 304LA4  
nerez  
AISI 316L

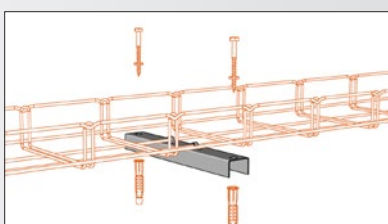
komponenty na tomto obrázku jsou součástí balení



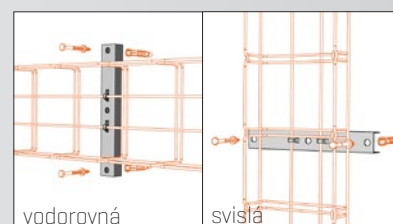
Sdružená montáž  
Na podpěry je možné umístit více žlabů vedle sebe až do plné kapacity podpěry.



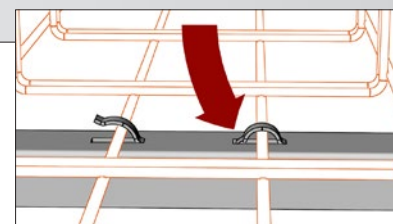
Montáž na páry závitových tyčí  
Používá se pro závěsné provedení kabelových tras kotvených do stropu.



Podlahová montáž  
Používá se pro horizontálně vedené kabelové trasy kotvené přímo do podlahy.



Nástěnná montáž  
Používá se pro nástěnné provedení kabelových tras kotvených do zdi.



Upevnění žlabů do podpěr  
Žlaby uložené na podpěry se zajistí přihnutím příchytných jazýčků dle obrázku.

Výrobek: Podpěra PZM 200

Výrobce: ARKYS s.r.o., Tuřanka 115a, 627 00 Brno

Technické parametry:

Materiál - ocelový nebo nerezový plech AISI 304L „A2“ a AISI 316L „A4“

Povrchová úprava [provedení] - galvanicky pozinkováno

- žárově pozinkováno ponorem
- nerez AISI 304L „A2“
- nerez AISI 316L „A4“

Povrchová úprava límcových matic - galvanický zinek, geomet 500 nebo nerez AISI 304L „A2“ a 316L „A4“

Použití:

Podpěry řady PZM se používají v kombinaci s párem závitových tyčí M8 jako nosné prvky při instalaci prostorové montáže kabelové trasy. Mohou být ovšem použity i pro nástěnnou, nebo v kombinaci s držákem DZM 14 pro podlahovou montáž.

Rozměry:

Délka - 265 mm

Výška - 20 mm

Šířka - 30 mm

Rozteč otvorů [pro závitové tyče M8] - 235 mm

Tloušťka plechu - 1,0 mm

Max. nosnost:

75 kg

Pozn.: deklarovaná nosnost podpěry je vždy závislá na její odborně provedené montáži se správně zvolenou a použitou kotevní technikou do odpovídajících stavebních povrchů nebo různých konstrukcí.

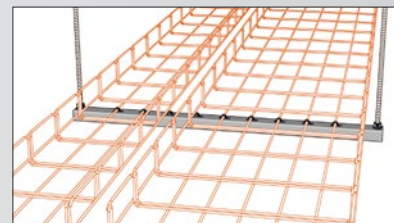
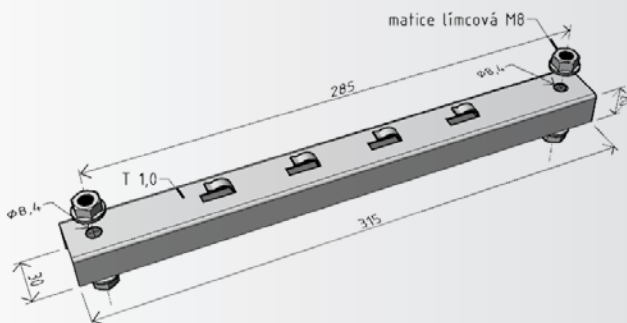
Popis:

Podpěra PZM 200 je opatřena bezšroubovými úchyty pro snadnou instalaci kabelových žlabů MERKUR 2 a jejich následnou fixaci k této podpěře. V podpěře jsou dva otvory  $\varnothing 8,4$  mm pro její připevnění k závitovým tyčím M8. Součástí podpěry jsou i límcové matice M8 [4 ks].

## podpěra PZM 250

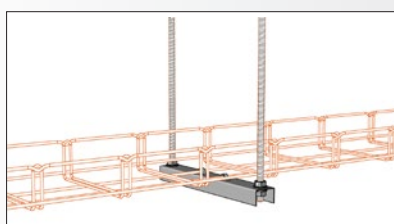
GZ  
galvanický  
zinekZZ  
žárově  
zinkovánoA2  
nerez  
AISI 304LA4  
nerez  
AISI 316L

komponenty na tomto obrázku jsou součástí balení

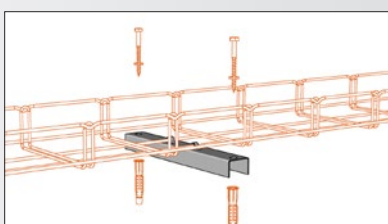


## Sdružená montáž

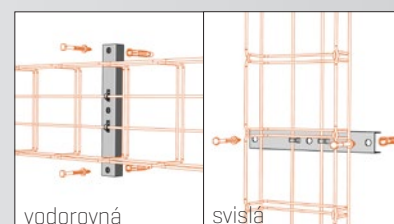
Na podpěry je možné umístit více žlabů vedle sebe až do plné kapacity podpěry.



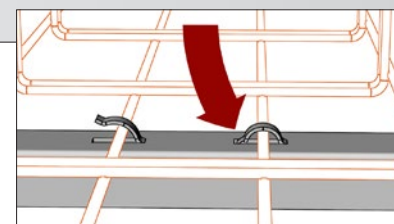
Montáž na páry závitových tyčí  
Používá se pro závěsné provedení kabelových tras kotvených do stropu.



Podlahová montáž  
Používá se pro horizontálně vedené kabelové trasy kotvené přímo do podlahy.



Nástěnná montáž  
Používá se pro nástěnné provedení kabelových tras kotvených do zdi.



Upevnění žlabů do podpěr  
Žlaby uložené na podpěry se zajistí přihnutím přichytných jazýčků dle obrázku.

Výrobek: Podpěra PZM 250

Výrobce: ARKYS s.r.o., Tuřanka 115a, 627 00 Brno

## Technické parametry:

Materiál - ocelový nebo nerezový plech AISI 304L „A2“ a AISI 316L „A4“

Povrchová úprava [provedení] - galvanicky pozinkováno

- žárově pozinkováno ponorem
- nerez AISI 304L „A2“
- nerez AISI 316L „A4“

Povrchová úprava límcových matic - galvanický zinek, geomet 500 nebo nerez AISI 304L „A2“ a 316L „A4“

## Použití:

Podpěry řady PZM se používají v kombinaci s párem závitových tyčí M8 jako nosné prvky při instalaci prostorové montáže kabelové trasy. Mohou být ovšem použity i pro nástěnnou, nebo v kombinaci s držákem DZM 14 pro podlahovou montáž.

## Rozměry:

Délka - 315 mm

Výška - 20 mm

Šířka - 30 mm

Rozteč otvorů [pro závitové tyče M8] - 285 mm

Tloušťka plechu - 1,0 mm

## Max. nosnost:

75 kg

Pozn.: deklarovaná nosnost podpěry je vždy závislá na její odborně provedené montáži se správně zvolenou a použitou kotevní technikou do odpovídajících stavebních povrchů nebo různých konstrukcí.

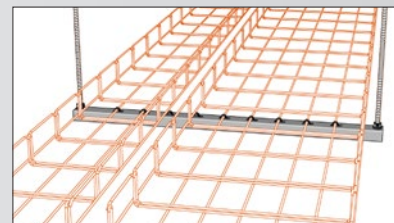
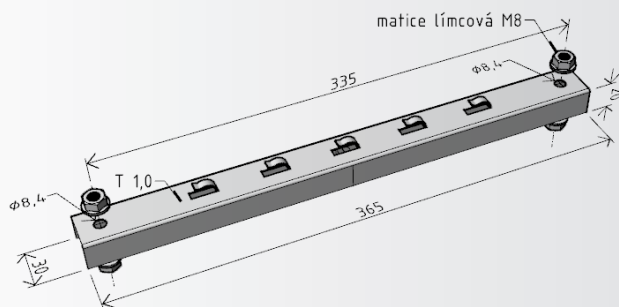
## Popis:

Podpěra PZM 250 je opatřena bezšroubovými úchyty pro snadnou instalaci kabelových žlabů MERKUR 2 a jejich následnou fixaci k této podpěře. V podpěře jsou dva otvory  $\varnothing 8,4$  mm pro její připevnění k závitovým tyčím M8. Součástí podpěry jsou i límcové matice M8 [4 ks].

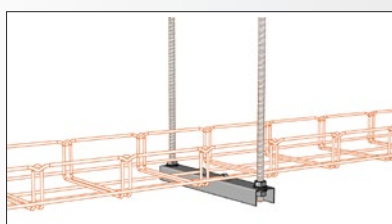
## podpěra PZM 300

GZ  
galvanický  
zinekZZ  
žárově  
zinkovánoA2  
nerez  
AISI 304LA4  
nerez  
AISI 316L

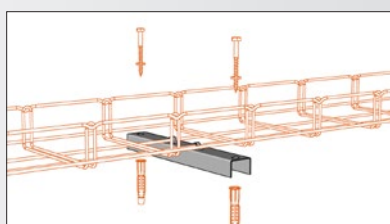
komponenty na tomto obrázku jsou součástí balení



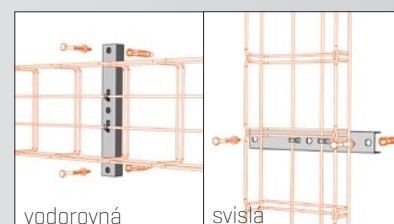
Sdružená montáž  
Na podpěry je možné umístit více žlabů vedle sebe až do plné kapacity podpěry.



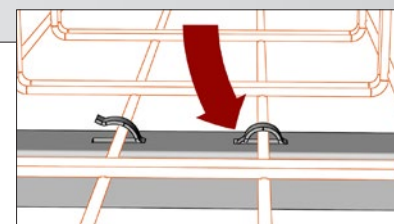
Montáž na páry závitových tyčí  
Používá se pro závěsné provedení kabelových tras kotvených do stropu.



Podlahová montáž  
Používá se pro horizontálně vedené kabelové trasy kotvené přímo do podlahy.



Nástěnná montáž  
Používá se pro nástěnné provedení kabelových tras kotvených do zdi.



Upevnění žlabů do podpěr  
Žlaby uložené na podpěry se zajistí přihnutím příchytných jazýčků dle obrázku.

Výrobek: Podpěra PZM 300

Výrobce: ARKYS s.r.o., Tuřanka 115a, 627 00 Brno

## Technické parametry:

Materiál - ocelový nebo nerezový plech AISI 304L „A2“ a AISI 316L „A4“

Povrchová úprava [provedení] - galvanicky pozinkováno

- žárově pozinkováno ponorem
- nerez AISI 304L „A2“
- nerez AISI 316L „A4“

Povrchová úprava límcových matic - galvanický zinek, geomet 500 nebo nerez AISI 304L „A2“ a 316L „A4“

## Použití:

Podpěry řady PZM se používají v kombinaci s párem závitových tyčí M8 jako nosné prvky při instalaci prostorové montáže kabelové trasy. Mohou být ovšem použity i pro nástěnnou, nebo v kombinaci s držákem DZM 14 pro podlahovou montáž.

## Rozměry:

Délka - 365 mm

Výška - 20 mm

Šířka - 30 mm

Rozteč otvorů [pro závitové tyče M8] - 335 mm

Tloušťka plechu - 1,0 mm

## Max. nosnost:

75 kg

Pozn.: deklarovaná nosnost podpěry je vždy závislá na její odborně provedené montáži se správně zvolenou a použitou kotevní technikou do odpovídajících stavebních povrchů nebo různých konstrukcí.

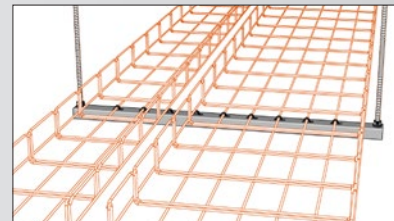
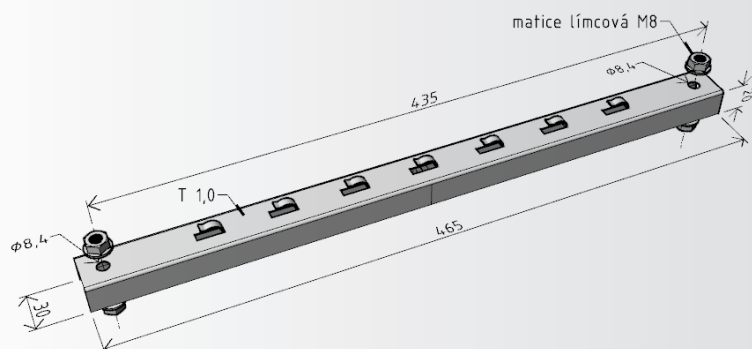
## Popis:

Podpěra PZM 300 je opatřena bezšroubovými úchyty pro snadnou instalaci kabelových žlabů MERKUR 2 a jejich následnou fixaci k této podpěře. V podpěře jsou dva otvory  $\varnothing 8,4$  mm pro její připevnění k závitovým tyčím M8. Součástí podpěry jsou i límcové matice M8 [4 ks].

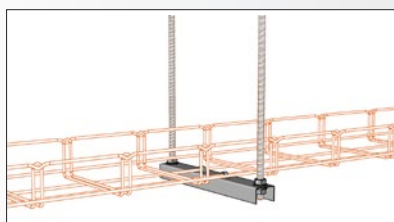
## podpěra PZM 400

GZ  
galvanický  
zinekZZ  
žárově  
zinkovánoA2  
nerez  
AISI 304LA4  
nerez  
AISI 316L

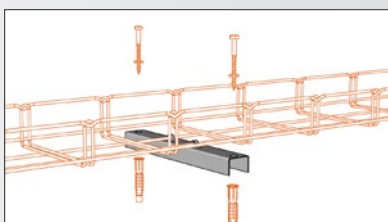
komponenty na tomto obrázku jsou součástí balení



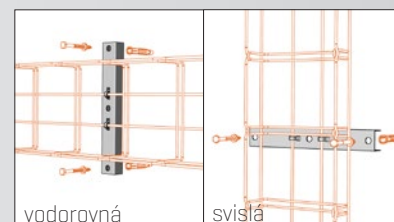
Sdružená montáž  
Na podpěry je možné umístit více žlabů vedle sebe až do plné kapacity podpěry.



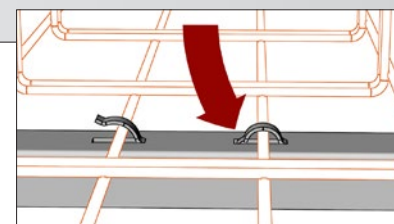
Montáž na páry závitových tyčí  
Používá se pro závěsné provedení kabelových tras kotvených do stropu.



Podlahová montáž  
Používá se pro horizontálně vedené kabelové trasy kotvené přímo do podlahy.



Nástěnná montáž  
Používá se pro nástěnné provedení kabelových tras kotvených do zdi.



Upevnění žlabů do podpěr  
Žlaby uložené na podpěry se zajistí přihnutím příchytných jazýčků dle obrázku.

Výrobek: Podpěra PZM 400

Výrobce: ARKYS s.r.o., Tuřanka 115a, 627 00 Brno

## Technické parametry:

Materiál - ocelový nebo nerezový plech AISI 304L „A2“ a AISI 316L „A4“

Povrchová úprava [provedení] - galvanicky pozinkováno

- žárově pozinkováno ponorem
- nerez AISI 304L „A2“
- nerez AISI 316L „A4“

Povrchová úprava límcových matic - galvanický zinek, geomet 500 nebo nerez AISI 304L „A2“ a 316L „A4“

## Použití:

Podpěry řady PZM se používají v kombinaci s párem závitových tyčí M8 jako nosné prvky při instalaci prostorové montáže kabelové trasy. Mohou být ovšem použity i pro nástěnnou, nebo v kombinaci s držákem DZM 14 pro podlahovou montáž.

## Rozměry:

Délka - 465 mm

Výška - 20 mm

Šířka - 30 mm

Rozteč otvorů [pro závitové tyče M8] - 435 mm

Tloušťka plechu - 1,0 mm

## Max. nosnost:

75 kg

Pozn.: deklarovaná nosnost podpěry je vždy závislá na její odborně provedené montáži se správně zvolenou a použitou kotevní technikou do odpovídajících stavebních povrchů nebo různých konstrukcí.

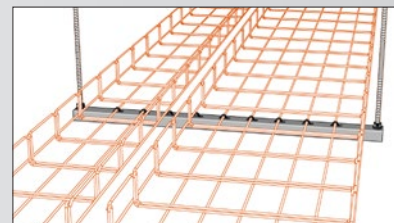
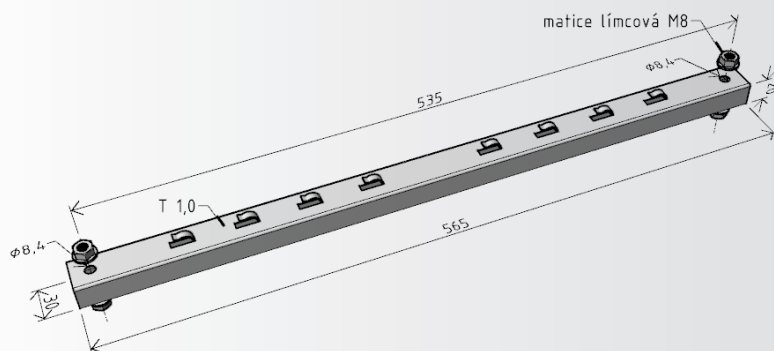
## Popis:

Podpěra PZM 400 je opatřena bezšroubovými úchyty pro snadnou instalaci kabelových žlabů MERKUR 2 a jejich následnou fixaci k této podpěře. V podpěře jsou dva otvory  $\varnothing 8,4$  mm pro její připevnění k závitovým tyčím M8. Součástí podpěry jsou i límcové matice M8 [4 ks].



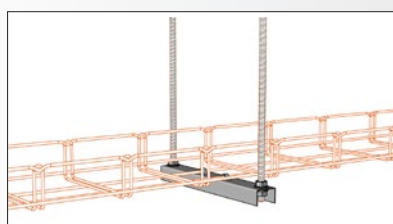
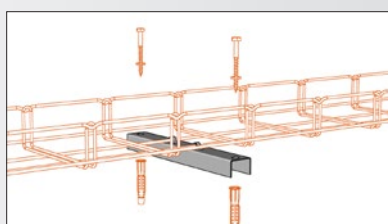
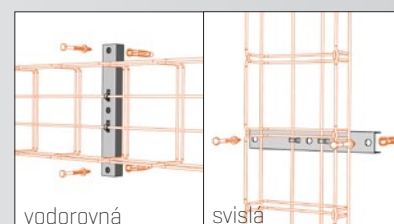
## podpěra PZM 500

komponenty na tomto obrázku jsou součástí balení



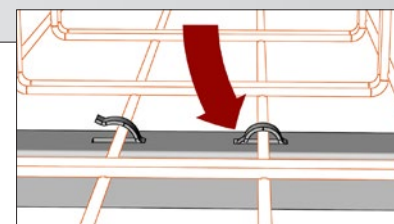
Sdružená montáž

Na podpěry je možné umístit více žlabů vedle sebe až do plné kapacity podpěry.

Montáž na páry závitových tyčí  
Používá se pro závěsné provedení kabelových tras kotvených do stropu.Podlahová montáž  
Používá se pro horizontálně vedené kabelové trasy kotvené přímo do podlahy.

vodorovná

svislá

Nástěnná montáž  
Používá se pro nástěnné provedení kabelových tras kotvených do zdi.Upevnění žlabů do podpěr  
Žlaby uložené na podpěry se zajistí přihnutím příchytných jazyčků dle obrázku.

Výrobek: Podpěra PZM 500

Výrobce: ARKYS s.r.o., Tuřanka 115a, 627 00 Brno

## Technické parametry:

Materiál - ocelový nebo nerezový plech AISI 304L „A2“ a AISI 316L „A4“

Povrchová úprava [provedení] - galvanicky pozinkováno

- žárově pozinkováno ponorem
- nerez AISI 304L „A2“
- nerez AISI 316L „A4“

Povrchová úprava límcových matic - galvanický zinek, geomet 500 nebo nerez AISI 304L „A2“ a 316L „A4“

## Použití:

Podpěry řady PZM se používají v kombinaci s párem závitových tyčí M8 jako nosné prvky při instalaci prostorové montáže kabelové trasy. Mohou být ovšem použity i pro nástěnnou, nebo v kombinaci s držákem DZM 14 pro podlahovou montáž.

## Rozměry:

Délka - 565 mm

Výška - 20 mm

Šířka - 30 mm

Rozteč otvorů [pro závitové tyče M8] - 535 mm

Tloušťka plechu - 1,0 mm

## Max. nosnost:

75 kg

Pozn.: deklarovaná nosnost podpěry je vždy závislá na její odborně provedené montáži se správně zvolenou a použitou kotevní technikou do odpovídajících stavebních povrchů nebo různých konstrukcí.

## Popis:

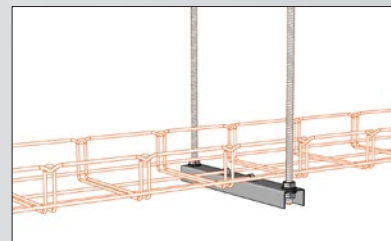
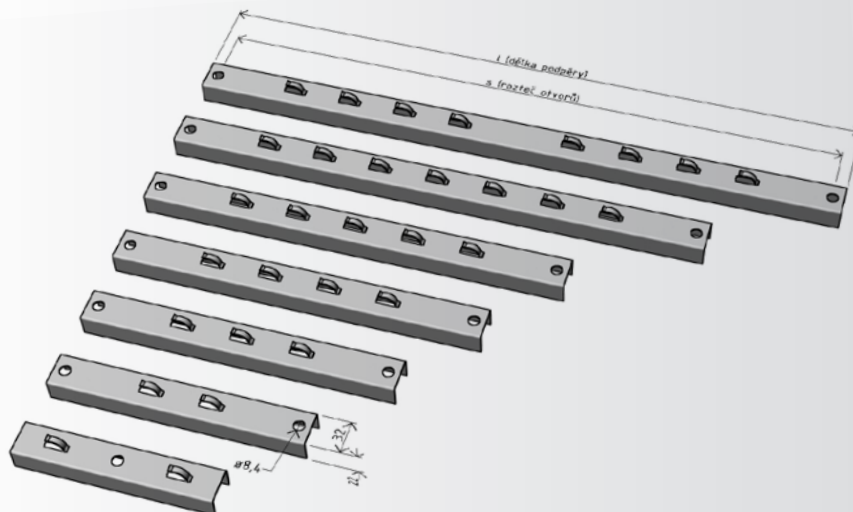
Podpěra PZM 500 je opatřena bezšroubovými úchyty pro snadnou instalaci kabelových žlabů MERKUR 2 a jejich následnou fixaci k této podpěře. V podpěře jsou dva otvory  $\varnothing 8,4$  mm pro její připevnění k závitovým tyčím M8. Součástí podpěry jsou i límcové matice M8 [4 ks].

podpěra **PZMP** požárně odolná

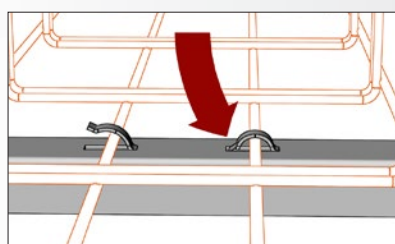
**GZ**  
galvanický  
zinek

**ZZ**  
žárově  
zinkováno

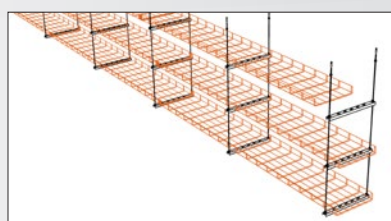
**A2**  
nerez  
AISI 304L



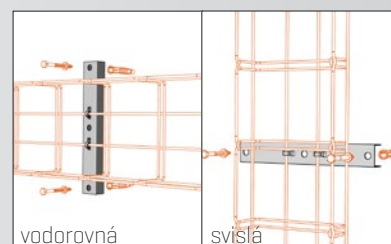
Montáž na páry závitových tyčí  
Používá se pro závěsné provedení kabelových tras kotvených do stropu.



Upevnění žlabů do podpěr  
Žlaby uložené na podpěry se zajistí přihnutím příchytných jazýčků dle obrázku.



Závěsná montáž  
Na závitové tyče lze umístit více kabelových tras nad sebou. Žlaby mohou mít různou šíři až do plné kapacity podpěry.



vodorovná svislá  
Nástěnná montáž  
Používá se pro nástěnné provedení kabelových tras kotvených do zdi.

Výrobek: Podpěry řady PZMP

Výrobce: ARKYS s.r.o., Tuřanka 115a, 627 00 Brno

#### Technické parametry:

Materiál - ocelový nebo nerezový plech AISI 304L „A2“

Povrchová úprava [provedení] - galvanicky pozinkováno  
- žárově pozinkováno ponorem  
- nerez AISI 304L „A2“

Povrchová úprava límcových matic - galvanický zinek, geomet 500 nebo nerez AISI 304L „A2“

#### Použití:

Podpěry řady PZMP jsou testovány na požární odolnost dle teplotních křivek P a PH. V kombinaci se závitovou tyčí M8 se používají jako nosné prvky při instalaci prostorové kabelové trasy s funkční integritou.

#### Rozměry:

Délka - 130-565 mm [dle typu podpěry]

Výška - 20 mm

Šířka - 30 mm

Rozteč otvorů [pro závitové tyče M8] - 185-535 mm [dle typu podpěry]

Tloušťka plechu - 2,0 mm

#### Max. nosnost:

150 kg

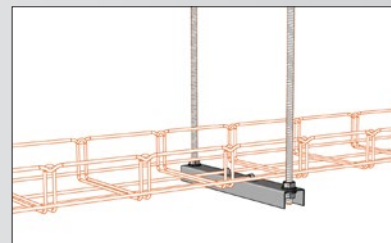
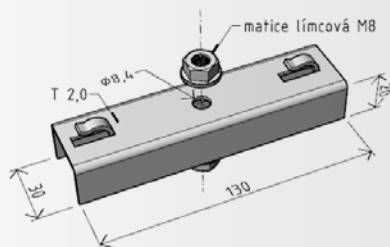
Pozn.: deklarovaná nosnost podpěry je vždy závislá na její odborně provedené montáži se správně zvolenou a použitou kotevní technikou do odpovídajících stavebních povrchů nebo různých konstrukcí.

#### Popis:

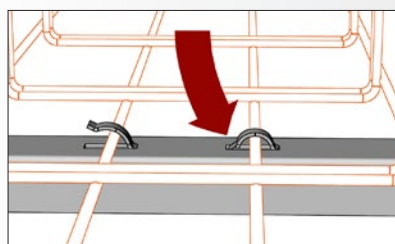
Podpěry řady PZMP jsou opatřeny bezšroubovými úchyty pro snadnou instalaci kabelových žlabů MERKUR 2 a jejich následnou fixaci k těmto podpěrám. V podpěrách jsou dva otvory  $\varnothing 8,4$  mm [typ PZMP 100 pouze 1 otvor] pro jejich připevnění k závitovým tyčím M8. Součástí podpěry jsou i límcové matice M8 [2 nebo 4 ks dle typu podpěry].

podpěra **PZMP 100** požárně odolná

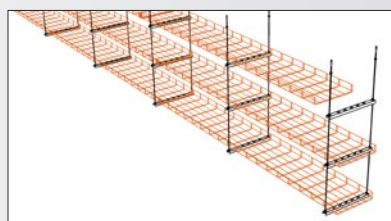
komponenty na tomto obrázku jsou součástí balení



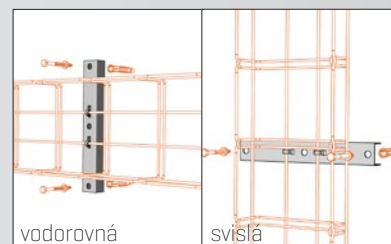
Montáž na páry závitových tyčí  
Používá se pro závěsné provedení kabelových tras kotvených do stropu.



Upevnění žlabů do podpěr  
Žlaby uložené na podpěry se zajistí přihnutím příchytných jazyčků dle obrázku.



Závěsná montáž  
Na závitové tyče lze umístit více kabelových tras nad sebou. Žlaby mohou mít různou šíři až do plné kapacity podpěry.



Nástěnná montáž  
Používá se pro nástěnné provedení kabelových tras kotvených do zdi.

Výrobek: Podpěra PZMP 100

Výrobce: ARKYS s.r.o., Tuřanka 115a, 627 00 Brno

Technické parametry:

Materiál - ocelový nebo nerezový plech AISI 304L „A2“

Povrchová úprava [provedení] - galvanicky pozinkováno

- žárově pozinkováno ponorem

- nerez AISI 304L „A2“

Povrchová úprava límcových matic - galvanický zinek, geomet 500 nebo nerez AISI 304L „A2“

Použití:

Podpěry řady PZMP jsou testovány na požární odolnost dle teplotních křivek P a PH. V kombinaci se závitovou tyčí M8 se používají jako nosné prvky při instalaci prostorové kabelové trasy s funkční integritou.

Rozměry:

Délka - 130 mm

Výška - 20 mm

Šířka - 30 mm

Tloušťka plechu - 2,0 mm

Max. nosnost:

150 kg

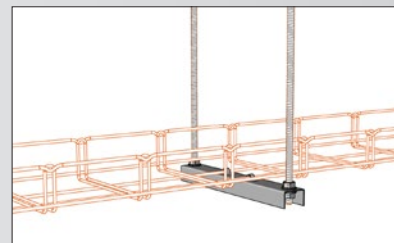
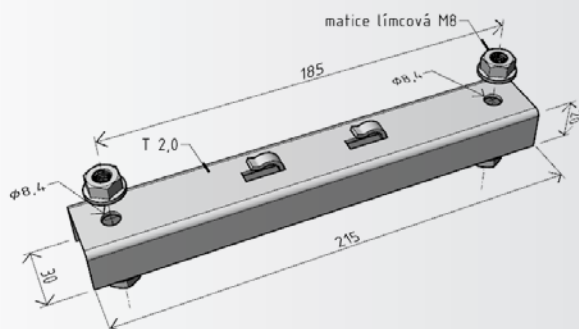
Pozn.: deklarovaná nosnost podpěry je vždy závislá na její odborně provedené montáži se správně zvolenou a použitou kotevní technikou do odpovídajících stavebních povrchů nebo různých konstrukcí.

Popis:

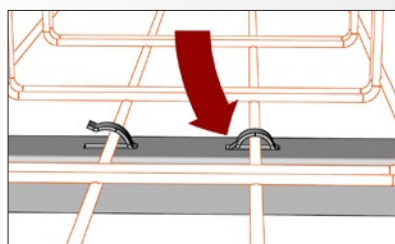
Podpěra PZMP 100 je opatřena bezšroubovými úchyty pro snadnou instalaci kabelových žlabů MERKUR 2 a jejich následnou fixaci k této podpěře. V podpěře je jeden otvor  $\varnothing 8,4$  mm pro její připevnění k závitové tyči M8. Součástí podpěry jsou i límcové matice M8 [2 ks].

podpěra **PZMP 150** požárně odolná

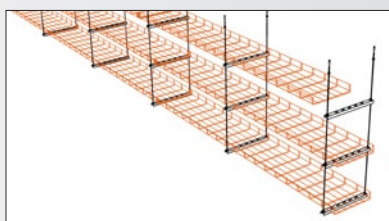
komponenty na tomto obrázku jsou součástí balení



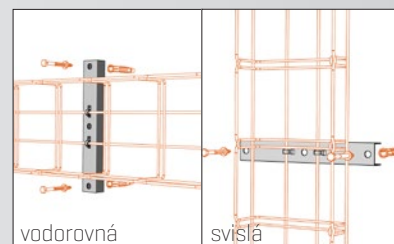
Montáž na páry závitových tyčí  
Používá se pro závěsné provedení kabelových tras kotvených do stropu.



Upevnění žlabů do podpěr  
Žlaby uložené na podpěry se zajistí přihnutím příchytných jazýčků dle obrázku.



Závěsná montáž  
Na závitové tyče lze umístit více kabelových tras nad sebou. Žlaby mohou mít různou šíři až do plné kapacity podpěry.



Nástěnná montáž  
Používá se pro nástěnné provedení kabelových tras kotvených do zdi.

Výrobek: Podpěra PZMP 150

Výrobce: ARKYS s.r.o., Tuřanka 115a, 627 00 Brno

## Technické parametry:

Materiál - ocelový nebo nerezový plech AISI 304L „A2“

Povrchová úprava [provedení] - galvanicky pozinkováno

- žárově pozinkováno ponorem

- nerez AISI 304L „A2“

Povrchová úprava límcových matic - galvanický zinek, geomet 500 nebo nerez AISI 304L „A2“

## Použití:

Podpěry řady PZMP jsou testovány na požární odolnost dle teplotních křivek P a PH. V kombinaci se závitovou tyčí M8 se používají jako nosné prvky při instalaci prostorové kabelové trasy s funkční integritou.

## Rozměry:

Délka - 215 mm

Výška - 20 mm

Šířka - 30 mm

Rozteč otvorů [pro závitové tyče M8] - 185 mm

Tloušťka plechu - 2,0 mm

## Max. nosnost:

150 kg

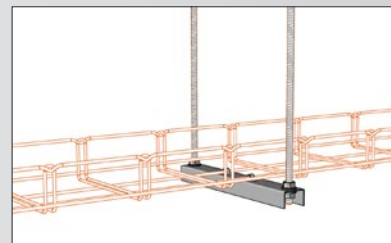
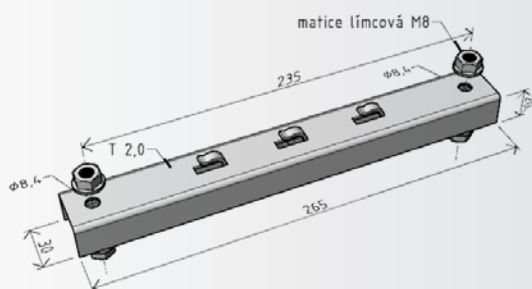
Pozn.: deklarovaná nosnost podpěry je vždy závislá na její odborně provedené montáži se správně zvolenou a použitou kotevní technikou do odpovídajících stavebních povrchů nebo různých konstrukcí.

## Popis:

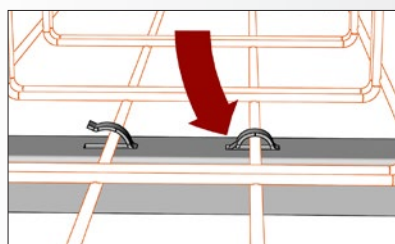
Podpěra PZMP 150 je opatřena bezšroubovými úchyty pro snadnou instalaci kabelových žlabů MERKUR 2 a jejich následnou fixaci k této podpěře. V podpěře jsou dva otvory  $\varnothing 8,4$  mm pro její připevnění k závitové tyči M8. Součástí podpěry jsou i límcové matice M8 [4 ks].

podpěra **PZMP 200** požárně odolná

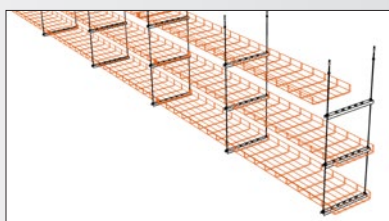
komponenty na tomto obrázku jsou součástí balení



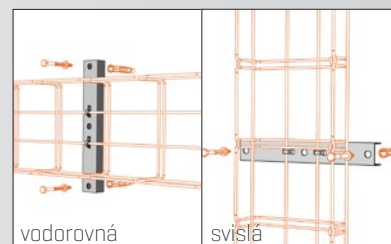
Montáž na páry závitových tyčí  
Používá se pro závěsné provedení kabelových tras kotvených do stropu.



Upevnění žlabů do podpěr  
Žlaby uložené na podpěry se zajistí přihnutím příchytných jazyčků dle obrázku.



Závěsná montáž  
Na závitové tyče lze umístit více kabelových tras nad sebou. Žlaby mohou mít různou šíři až do plné kapacity podpěry.



Nástěnná montáž  
Používá se pro nástěnné provedení kabelových tras kotvených do zdi.

Výrobek: Podpěra PZMP 200

Výrobce: ARKYS s.r.o., Tuřanka 115a, 627 00 Brno

## Technické parametry:

Materiál - ocelový nebo nerezový plech AISI 304L „A2“

Povrchová úprava [provedení] - galvanicky pozinkováno

- žárově pozinkováno ponorem

- nerez AISI 304L „A2“

Povrchová úprava límcových matic - galvanický zinek, geomet 500 nebo nerez AISI 304L „A2“

## Použití:

Podpěry řady PZMP jsou testovány na požární odolnost dle teplotních křivek P a PH. V kombinaci se závitovou tyčí M8 se používají jako nosné prvky při instalaci prostorové kabelové trasy s funkční integritou.

## Rozměry:

Délka - 265 mm

Výška - 20 mm

Šířka - 30 mm

Rozteč otvorů [pro závitové tyče M8] - 235 mm

Tloušťka plechu - 2,0 mm

## Max. nosnost:

150 kg

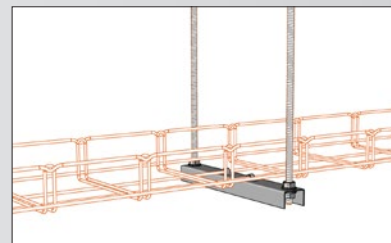
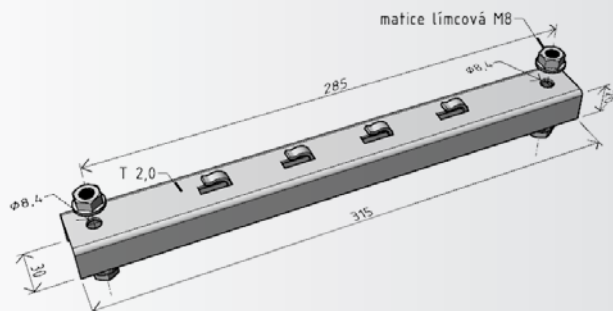
Pozn.: deklarovaná nosnost podpěry je vždy závislá na její odborně provedené montáži se správně zvolenou a použitou kotevní technikou do odpovídajících stavebních povrchů nebo různých konstrukcí.

## Popis:

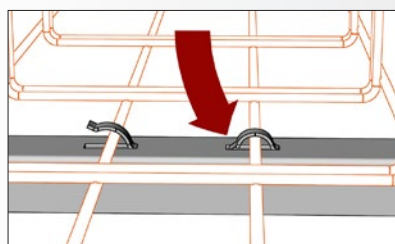
Podpěra PZMP 200 je opatřena bezšroubovými úchyty pro snadnou instalaci kabelových žlabů MERKUR 2 a jejich následnou fixaci k této podpěře. V podpěře jsou dva otvory  $\varnothing 8,4$  mm pro její připevnění k závitové tyči M8. Součástí podpěry jsou i límcové matice M8 [4 ks].

podpěra **PZMP 250** požárně odolná

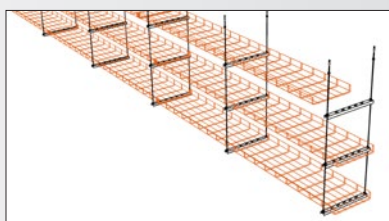
komponenty na tomto obrázku jsou součástí balení



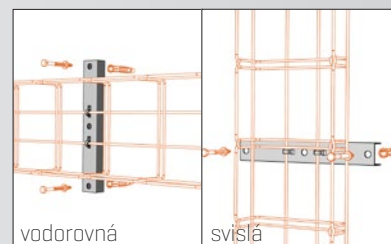
Montáž na páry závitových tyčí  
Používá se pro závěsné provedení kabelových tras kotvených do stropu.



Upevnění žlabů do podpěr  
Žlaby uložené na podpěry se zajistí přihnutím příchytných jazyčků dle obrázku.



Závěsná montáž  
Na závitové tyče lze umístit více kabelových tras nad sebou. Žlaby mohou mít různou šíři až do plné kapacity podpěry.



Nástěnná montáž  
Používá se pro nástěnné provedení kabelových tras kotvených do zdi.

Výrobek: Podpěra PZMP 250

Výrobce: ARKYS s.r.o., Tuřanka 115a, 627 00 Brno

## Technické parametry:

Materiál - ocelový nebo nerezový plech AISI 304L „A2“

Povrchová úprava [provedení] - galvanicky pozinkováno

- žárově pozinkováno ponorem

- nerez AISI 304L „A2“

Povrchová úprava límcových matic - galvanický zinek, geomet 500 nebo nerez AISI 304L „A2“

## Použití:

Podpěry řady PZMP jsou testovány na požární odolnost dle teplotních křivek P a PH. V kombinaci se závitovou tyčí M8 se používají jako nosné prvky při instalaci prostorové kabelové trasy s funkční integritou.

## Rozměry:

Délka - 315 mm

Výška - 20 mm

Šířka - 30 mm

Rozteč otvorů [pro závitové tyče M8] - 285 mm

Tloušťka plechu - 2,0 mm

## Max. nosnost:

150 kg

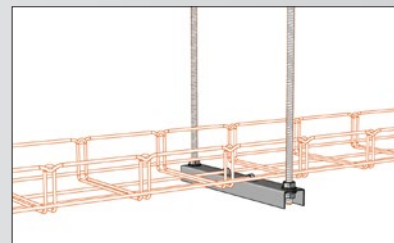
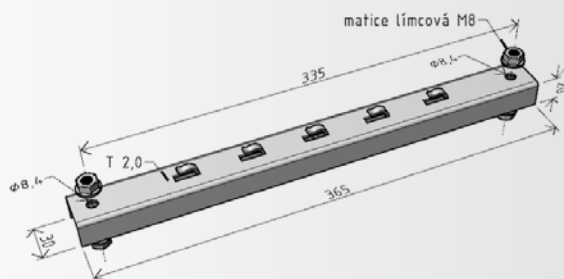
Pozn.: deklarovaná nosnost podpěry je vždy závislá na její odborně provedené montáži se správně zvolenou a použitou kotevní technikou do odpovídajících stavebních povrchů nebo různých konstrukcí.

## Popis:

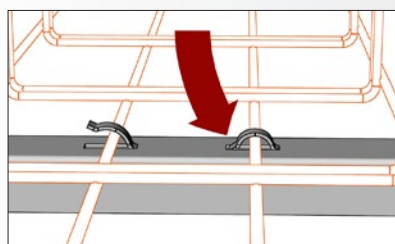
Podpěra PZMP 250 je opatřena bezšroubovými úchyty pro snadnou instalaci kabelových žlabů MERKUR 2 a jejich následnou fixaci k této podpěře. V podpěře jsou dva otvory  $\varnothing 8,4$  mm pro její připevnění k závitové tyči M8. Součástí podpěry jsou i límcové matice M8 [4 ks].

podpěra **PZMP 300** požárně odolná

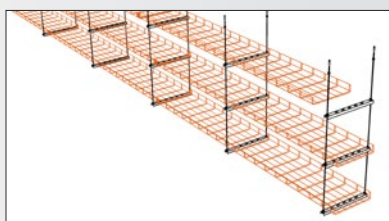
komponenty na tomto obrázku jsou součástí balení



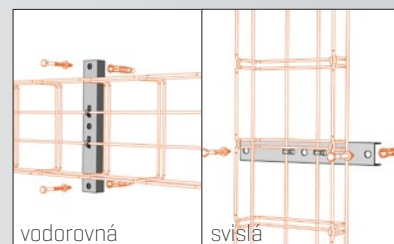
Montáž na páry závitových tyčí  
Používá se pro závěsné provedení kabelových tras kotvených do stropu.



Upevnění žlabů do podpěr  
Žlaby uložené na podpěry se zajistí přihnutím příchytných jazyčků dle obrázku.



Závěsná montáž  
Na závitové tyče lze umístit více kabelových tras nad sebou. Žlaby mohou mít různou šíři až do plné kapacity podpěry.



Nástěnná montáž  
Používá se pro nástěnné provedení kabelových tras kotvených do zdi.

Výrobek: Podpěra PZMP 300

Výrobce: ARKYS s.r.o., Tuřanka 115a, 627 00 Brno

## Technické parametry:

Materiál - ocelový nebo nerezový plech AISI 304L „A2“

Povrchová úprava [provedení] - galvanicky pozinkováno  
- žárově pozinkováno ponorem  
- nerez AISI 304L „A2“

Povrchová úprava límcových matic - galvanický zinek, geomet 500 nebo nerez AISI 304L „A2“

## Použití:

Podpěry řady PZMP jsou testovány na požární odolnost dle teplotních křivek P a PH. V kombinaci se závitovou tyčí M8 se používají jako nosné prvky při instalaci prostorové kabelové trasy s funkční integritou.

## Rozměry:

Délka - 365 mm

Výška - 20 mm

Šířka - 30 mm

Rozteč otvorů [pro závitové tyče M8] - 335 mm

Tloušťka plechu - 2,0 mm

## Max. nosnost:

150 kg

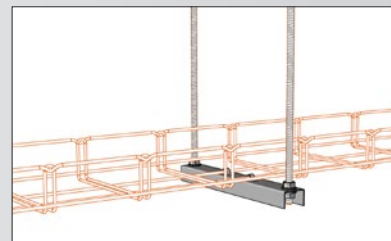
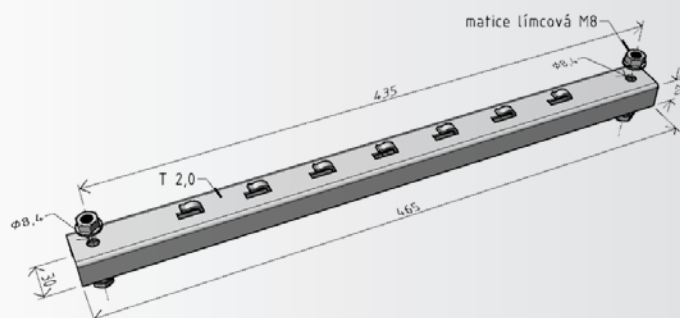
Pozn.: deklarovaná nosnost podpěry je vždy závislá na její odborně provedené montáži se správně zvolenou a použitou kotevní technikou do odpovídajících stavebních povrchů nebo různých konstrukcí.

## Popis:

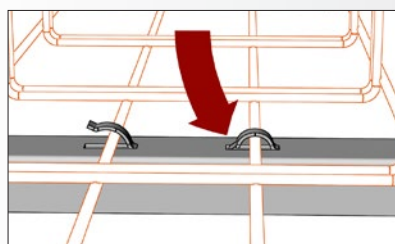
Podpěra PZMP 300 je opatřena bezšroubovými úchyty pro snadnou instalaci kabelových žlabů MERKUR 2 a jejich následnou fixaci k této podpěře. V podpěře jsou dva otvory  $\varnothing 8,4$  mm pro její připevnění k závitové tyči M8. Součástí podpěry jsou i límcové matice M8 [4 ks].

podpěra **PZMP 400** požárně odolná

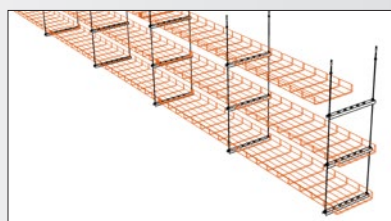
komponenty na tomto obrázku jsou součástí balení



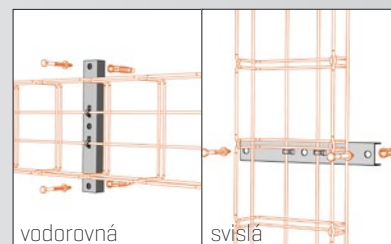
Montáž na páry závitových tyčí  
Používá se pro závěsné provedení kabelových tras kotvených do stropu.



Upevnění žlabů do podpěr  
Žlaby uloženy na podpěry se zajistí přihnutím příchytných jazyčků dle obrázku.



Závěsná montáž  
Na závitové tyče lze umístit více kabelových tras nad sebou. Žlaby mohou mít různou šířku až do plné kapacity podpěry.



Nástěnná montáž  
Používá se pro nástěnné provedení kabelových tras kotvených do zdi.

Výrobek: Podpěra PZMP 400

Výrobce: ARKYS s.r.o., Tuřanka 115a, 627 00 Brno

## Technické parametry:

Materiál - ocelový nebo nerezový plech AISI 304L „A2“

Povrchová úprava [provedení] - galvanicky pozinkováno

- žárově pozinkováno ponorem

- nerez AISI 304L „A2“

Povrchová úprava límcových matic - galvanický zinek, geomet 500 nebo nerez AISI 304L „A2“

## Použití:

Podpěry řady PZMP jsou testovány na požární odolnost dle teplotních křivek P a PH. V kombinaci se závitovou tyčí M8 se používají jako nosné prvky při instalaci prostorové kabelové trasy s funkční integritou.

## Rozměry:

Délka - 465 mm

Výška - 20 mm

Šířka - 30 mm

Rozteč otvorů [pro závitové tyče M8] - 435 mm

Tloušťka plechu - 2,0 mm

## Max. nosnost:

150 kg

Pozn.: deklarovaná nosnost podpěry je vždy závislá na její odborně provedené montáži se správně zvolenou a použitou kotevní technikou do odpovídajících stavebních povrchů nebo různých konstrukcí.

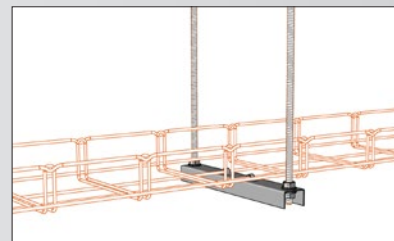
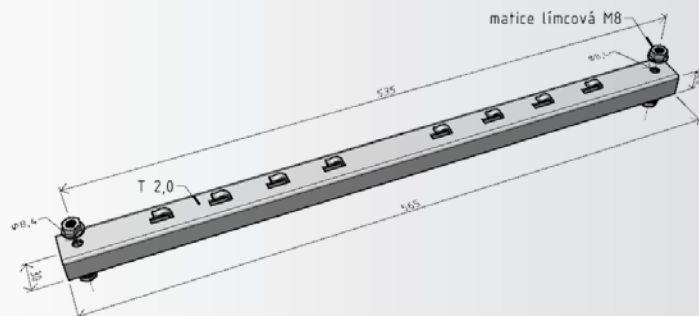
## Popis:

Podpěra PZMP 400 je opatřena bezšroubovými úchyty pro snadnou instalaci kabelových žlabů MERKUR 2 a jejich následnou fixaci k této podpěře. V podpěře jsou dva otvory  $\phi 8,4$  mm pro její připevnění k závitové tyči M8. Součástí podpěry jsou i límcové matice M8 [4 ks].

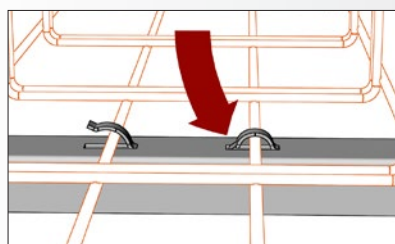


podpěra **PZMP 500** požárně odolná

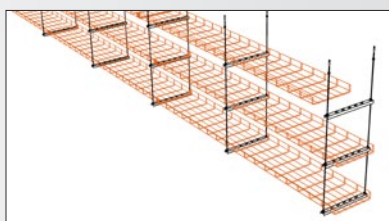
komponenty na tomto obrázku jsou součástí balení



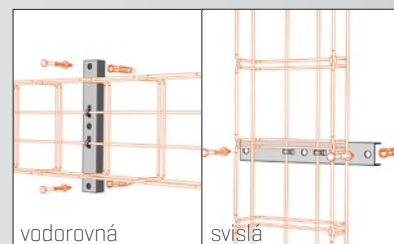
Montáž na páry závitových tyčí  
Používá se pro závěsné provedení kabelových tras kotvených do stropu.



Upevnění žlabů do podpěr  
Žlaby uložené na podpěry se zajistí přihnutím příchytných jazýčků dle obrázku.



Závěsná montáž  
Na závitové tyče lze umístit více kabelových tras nad sebou. Žlaby mohou mít různou šíři až do plné kapacity podpěry.



Nástěnná montáž  
Používá se pro nástěnné provedení kabelových tras kotvených do zdi.

Výrobek: Podpěra PZMP 500

Výrobce: ARKYS s.r.o., Tuřanka 115a, 627 00 Brno

## Technické parametry:

Materiál - ocelový nebo nerezový plech AISI 304L „A2“

Povrchová úprava [provedení] - galvanicky pozinkováno

- žárově pozinkováno ponorem

- nerez AISI 304L „A2“

Povrchová úprava límcových matic - galvanický zinek, geomet 500 nebo nerez AISI 304L „A2“

## Použití:

Podpěry řady PZMP jsou testovány na požární odolnost dle teplotních křivek P a PH. V kombinaci se závitovou tyčí M8 se používají jako nosné prvky při instalaci prostorové kabelové trasy s funkční integritou.

## Rozměry:

Délka - 565 mm

Výška - 20 mm

Šířka - 30 mm

Rozteč otvorů [pro závitové tyče M8] - 535 mm

Tloušťka plechu - 2,0 mm

## Max. nosnost:

150 kg

Pozn.: deklarovaná nosnost podpěry je vždy závislá na její odborně provedené montáži se správně zvolenou a použitou kotevní technikou do odpovídajících stavebních povrchů nebo různých konstrukcí.

## Popis:

Podpěra PZMP 500 je opatřena bezšroubovými úchyty pro snadnou instalaci kabelových žlabů MERKUR 2 a jejich následnou fixaci k této podpěře. V podpěře jsou dva otvory  $\varnothing 8,4$  mm pro její připevnění k závitové tyči M8. Součástí podpěry jsou i límcové matice M8 [4 ks].

stojna prostorová **STPM** [1,5 mm]

	délka stojny [mm]	hmotnost [kg/ks]
STPM 200 [1,5mm]	200 mm	0,24 kg
STPM 250 [1,5mm]	250 mm	0,30 kg
STPM 300 [1,5mm]	300 mm	0,36 kg
STPM 400 [1,5mm]	400 mm	0,54 kg
STPM 500 [1,5mm]	500 mm	0,61 kg
STPM 600 [1,5mm]	600 mm	0,73 kg
STPM 700 [1,5mm]	700 mm	0,83 kg
STPM 800 [1,5mm]	800 mm	0,97 kg
STPM 900 [1,5mm]	900 mm	1,09 kg
STPM 1000 [1,5mm]	1 000 mm	1,21 kg
STPM 1100 [1,5mm]	1 100 mm	1,35 kg
STPM 3000 [1,5mm]	3 000 mm	3,50 kg

Výrobek: Stojna prostorová STPM [1,5 mm]

Výrobce: ARKYS s.r.o., Tuřanka 115a, 627 00 Brno

Technické parametry:

Materiál - ocelový nebo nerezový plech AISI 304L „A2“ a AISI 316L „A4“

Povrchová úprava [provedení] - galvanicky pozinkováno

- žárově pozinkováno ponorem
- nerez AISI 304L „A2“
- nerez AISI 316L „A4“

Použití:

Prostorové stojny řady STPM se používají k vytvoření prostorových nosných konstrukcí budoucí kabelové trasy.

Pro ukotvení k vodorovné konstrukci stavby se musí tyto stojny použít v kombinaci s držáky DZM STP nebo DZM STPU.

Následně se na ně, dle potřeby, instalují nosníky řady NZM, NZMU a NPZM. Pro bezpečné zakončení stojny lze použít ochrannou krytku OK 2.

Rozměry:

Délka - 200-3000 mm [dle typu stojny]

Šířka - 40 mm

Výška - 35 mm

Tloušťka stěny - 1,5 mm

stojna prostorová **STPM** [2,0 mm]

	délka stojny [mm]	hmotnost [kg/ks]
STPM 1200 [2,0mm]	1 200 mm	1,96 kg
STPM 1300 [2,0mm]	1 300 mm	2,05 kg
STPM 1400 [2,0mm]	1 400 mm	2,14 kg
STPM 1500 [2,0mm]	1 500 mm	2,31 kg
STPM 1600 [2,0mm]	1 600 mm	2,43 kg
STPM 1700 [2,0mm]	1 700 mm	2,65 kg
STPM 1800 [2,0mm]	1 800 mm	2,78 kg
STPM 1900 [2,0mm]	1 900 mm	2,90 kg
STPM 2000 [2,0mm]	2 000 mm	3,10 kg
STPM 2100 [2,0mm]	2 100 mm	3,21 kg
STPM 2200 [2,0mm]	2 200 mm	3,38 kg
STPM 2300 [2,0mm]	2 300 mm	3,52 kg
STPM 2400 [2,0mm]	2 400 mm	3,66 kg
STPM 2500 [2,0mm]	2 500 mm	3,81 kg
STPM 2600 [2,0mm]	2 600 mm	3,98 kg
STPM 2700 [2,0mm]	2 700 mm	4,09 kg
STPM 2800 [2,0mm]	2 800 mm	4,22 kg
STPM 2900 [2,0mm]	2 900 mm	4,39 kg
STPM 3000 [2,0mm]	3 000 mm	4,50 kg
STPM 6000 [2,0mm]	6 000 mm	9,00 kg

Výrobek: Stojna prostorová STPM [2,0 mm]

Výrobce: ARKYS s.r.o., Tuřanka 115a, 627 00 Brno

Technické parametry:

Materiál - ocelový nebo nerezový plech AISI 304L „A2“ a AISI 316L „A4“

Povrchová úprava [provedení] - galvanicky pozinkováno

- žárově pozinkováno ponorem
- nerez AISI 304L „A2“
- nerez AISI 316L „A4“

Použití:

Prostorové stojny řady STPM se používají k vytvoření prostorových nosných konstrukcí budoucí kabelové trasy.

Pro ukotvení k vodorovné konstrukci stavby se musí tyto stojny použít v kombinaci s držáky DZM STP nebo DZM STPU.

Následně se na ně, dle potřeby, instalují nosníky řady NZM, NZMU a NPZM. Pro bezpečné zakončení stojny lze použít ochrannou krytku OK 2.

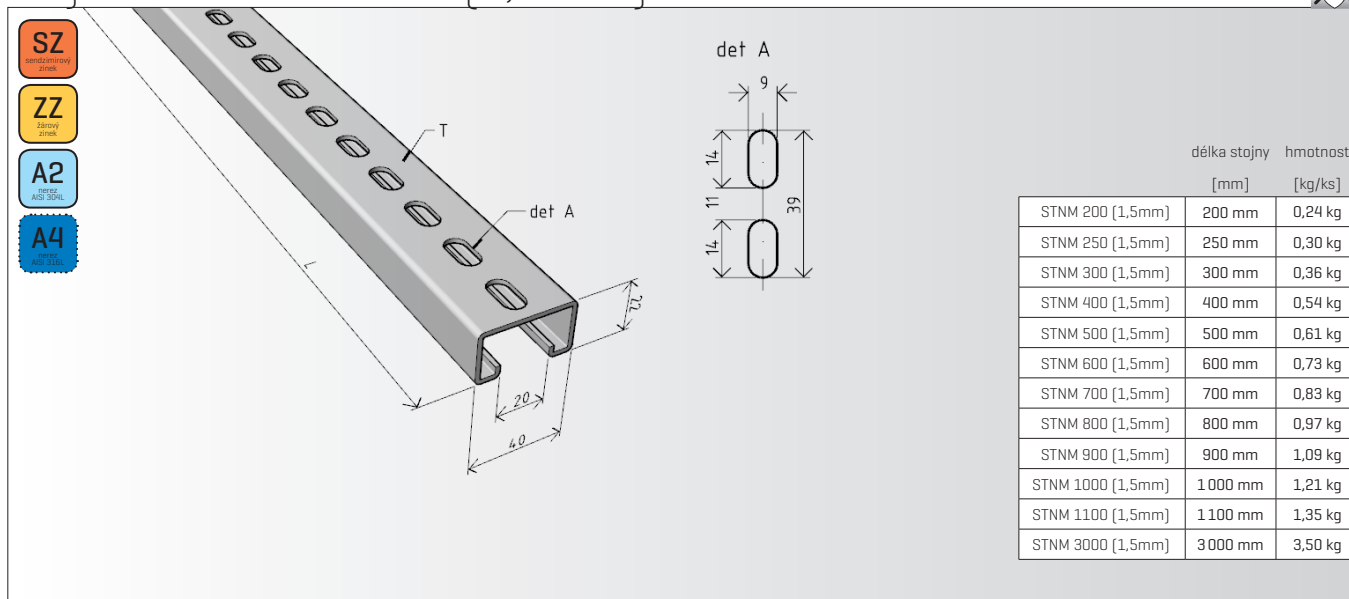
Rozměry:

Délka - 1 200-6 000 mm [dle typu stojny]

Šířka - 40 mm

Výška - 35 mm

Tloušťka stěny - 2,0 mm

stojna nástěnná **STNM** [1,5 mm]

Výrobek: Stojna nástěnná STNM [1,5 mm]

Výrobce: ARKYS s.r.o., Tuřanka 115a, 627 00 Brno

Technické parametry:

Materiál - ocelový nebo nerezový plech AISI 304L „A2“ a AISI 316L „A4“

Povrchová úprava [provedení] - galvanicky pozinkováno

- žárově pozinkováno ponorem
- nerez AISI 304L „A2“
- nerez AISI 316L „A4“

Použití:

Stojny řady STNM se používají k nástěnné instalaci kabelových tras, kde je nutné rozložit kotvicí síly v méně kvalitním zdivu.

Pomocí nosníků řady NZM, NZMU a NPZM, matic obdélníkových MSM/M6-M8 a příchytky vymešovací PVM je možné na tuto stojnu kdykoli instalovat další kabelovou trasu [tzv. posuvná instalace nosníků].

Rozměry:

Délka - 200-3000 mm [dle typu stojny]

Šířka - 40 mm

Výška - 22 mm

Tloušťka stěny - 1,5 mm

stojna nástěnná **STNM** [2,0 mm]

	délka stojny		hmotnost
	[mm]		[kg/ks]
STNM 1200 [2,0mm]	1 200 mm	2,04 kg	
STNM 1300 [2,0mm]	1 300 mm	2,14 kg	
STNM 1400 [2,0mm]	1 400 mm	2,24 kg	
STNM 1500 [2,0mm]	1 500 mm	2,41 kg	
STNM 1600 [2,0mm]	1 600 mm	2,54 kg	
STNM 1700 [2,0mm]	1 700 mm	2,77 kg	
STNM 1800 [2,0mm]	1 800 mm	2,90 kg	
STNM 1900 [2,0mm]	1 900 mm	3,03 kg	
STNM 2000 [2,0mm]	2 000 mm	3,24 kg	
STNM 2100 [2,0mm]	2 100 mm	3,36 kg	
STNM 2200 [2,0mm]	2 200 mm	3,53 kg	
STNM 2300 [2,0mm]	2 300 mm	3,67 kg	
STNM 2400 [2,0mm]	2 400 mm	3,82 kg	
STNM 2500 [2,0mm]	2 500 mm	3,98 kg	
STNM 2600 [2,0mm]	2 600 mm	4,16 kg	
STNM 2700 [2,0mm]	2 700 mm	4,27 kg	
STNM 2800 [2,0mm]	2 800 mm	4,39 kg	
STNM 2900 [2,0mm]	2 900 mm	4,51 kg	
STNM 3000 [2,0mm]	3 000 mm	4,70 kg	
STNM 6000 [2,0mm]	6 000 mm	9,40 kg	

Výrobek: Stojna nástěnná STNM [2,0 mm]

Výrobce: ARKYS s.r.o., Tuřanka 115a, 627 00 Brno

Technické parametry:

Materiál - ocelový nebo nerezový plech AISI 304L „A2“ a AISI 316L „A4“

Povrchová úprava [provedení] - galvanicky pozinkováno

- žárově pozinkováno ponorem

- nerez AISI 304L „A2“ [stojny STNM 1200 - 2000 mm mají tl. stěny 1,5 mm, ostatní délky se nevyrábějí]

Použití:

Stojny řady STNM se používají k nástěnné instalaci kabelových tras, kde je nutné rozložit kotvicí síly v méně kvalitním zdivu.

Pomocí nosníků řady NZM, NZMU a NPZM, matic obdélníkových MSM/M6-M8 a příchytky vymešovácí PVM je možné na tuto stojnu kdykoli instalovat další kabelovou trasu [tzv. posuvná instalace nosníků].

Rozměry:

Délka - 200-3000 mm [dle typu stojny]

Šířka - 40 mm

Výška - 22 mm

Tloušťka stěny - 2,0 mm

## Zinkový sprej žlabů M2 [400 ml]



Výrobek: Zinkový sprej žlabů M2 [400 ml] | ARK - 219981

Dodavatel: ARKYS s.r.o., Tuřanka 115a, 627 00 Brno

Země původu: Itálie / EU

### Technické parametry:

Zn. sprej - obsah 400 ml

- odolný vůči oxidaci
- Vysoký stupeň ochrany
- Vynikající krycí schopnost
- Rychleschnoucí
- Může být dále přetírán, nebo ponechán jako konečná ochrana

### POPIS:

Zinkový sprej M2 je forma zinkového povlaku, která chrání železné a jiné kovové materiály před korozí a oxidací. Vyniká vysokou krycí schopností a dlouhou trvanlivostí a může být dále přetírán nebo ponechán jako konečná ochrana. Zinkový sprej M2 nevyvolává reakce s běžnými typy nátěrů, které mohou pokrývat stříkaný povrch bez preventivního obrobění. Zinkový sprej M2 je ideální pro menší opravy a úpravy povrchů, pokrytí svárů, pro dostavbu a opravy žárově nebo galvanicky pozinkovaných materiálů, pro obnovu nebo zinkování kovových povrchů v odtokových kanálcích nebo okapech, pro ochranu kovových částí na automobilových karosériích, na dutinových částech po svařování nebo bodovém svařování, dále pak na zinkování matic nebo nýtů (hřebů, svorníků), které jsou dlouhodobě vystaveny nepříznivým povětrnostním vlivům.

### NÁVOD NA POUŽITÍ:

Sprej před použitím důkladně promíchat po dobu min 2 min. [musí být slyšet klepání ocelových kuliček]. Povrch na který bude sprej nanášen musí být suchý, zbavený nečistot a odmaštěný. Sprej nanášejte ze vzdálenosti cca 25 cm v tenké vrstvě. Podle potřeby po zavaznutí postup opakujte. Po ukončení práce pročistěte ventilek spreje krátkým profouknutím v pozici „hlavou dolů“.