

# LINEAR

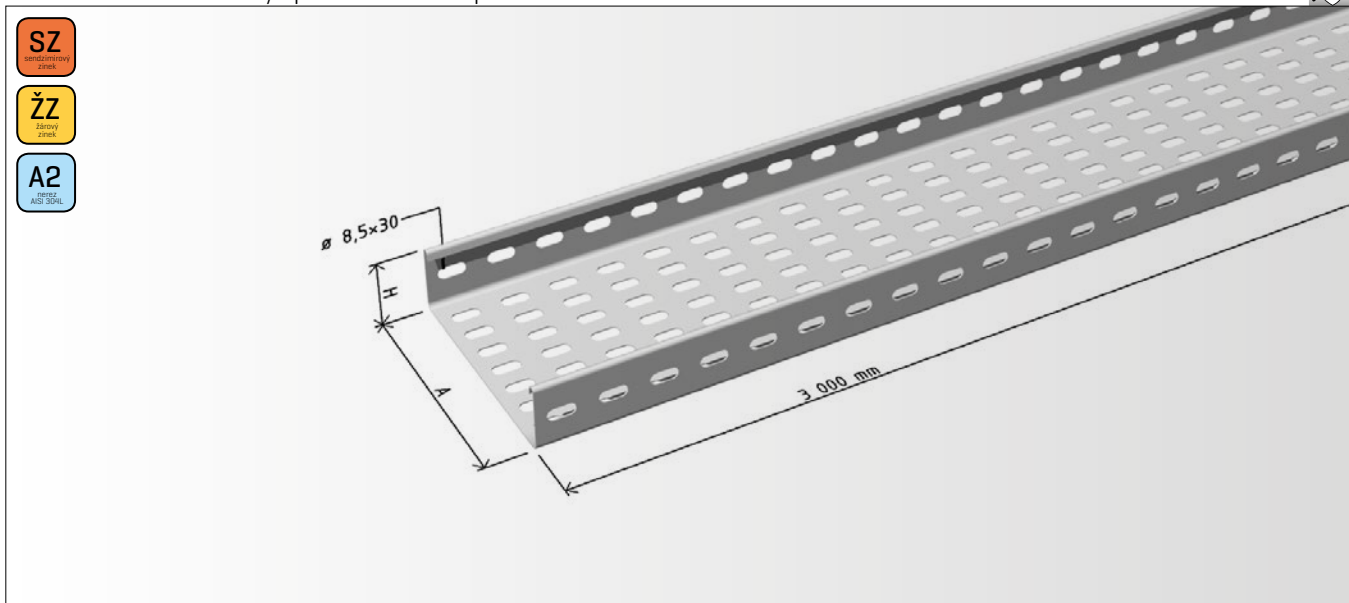
## KATALOGOVÉ LISTY

KATALOGOVÉ LISTY  
JEDNOTLIVÝCH PRVKŮ SYSTÉMU

LINEAR



ARKYS®

kabelové žlaby plechové perforované **LINEAR 1**

**Výrobek:** plechový perforovaný kabelový žlab LINEAR 1

**Výhradní dodavatel:** ARKYS s.r.o., Podstránská 1, 627 00 Brno

Technické parametry:

Materiál - ocelový nebo nerezový plech AISI 304 "A2"

Povrchová úprava [provedení] - sendzimirové zinkování

- žárově pozinkováno ponorem

- nerez AISI 304 "A2"

Nosnost žlabů - dle ČSN EN 61 537 ed.2

Použití:

Pro montáž kabelové trasy silnoproudých světelných a motorických rozvodů, slaboproudů, měření a regulace a rozvodu jiných médií, např. vodo-topo rozvodů, atd.

Rozměry

Výrobní délka: 3 000 mm

Šířka žlabu: 50 až 500 mm

Výška bočnice: 50 a 100 mm

Tl. plechu: 0,6 až 1,2 mm

Certifikace [www.arkys.cz]:

ES Prohlášení o shodě

Certifikát Prohlášení o vlastnostech stavebního výrobku LINEAR 1

Certifikát výrobku

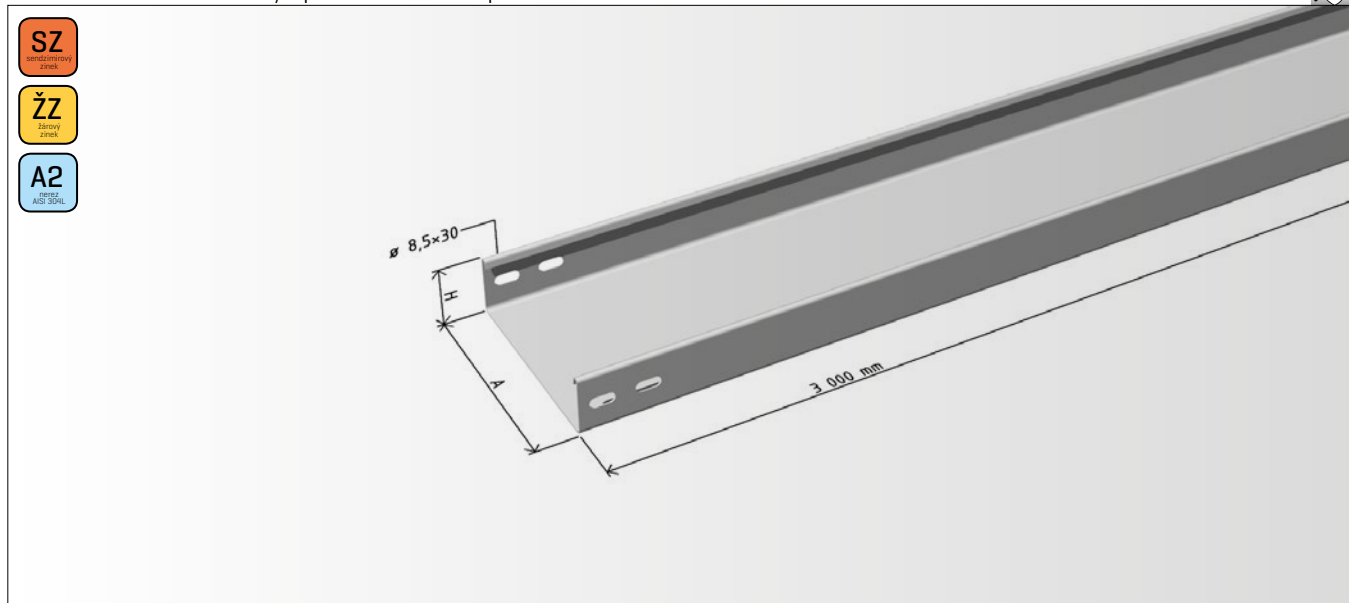
RU certifikát výrobku GOSTR

Protokol o zkoušce nosnosti

Zkouška elektrické kontinuity dle ČSN EN 61537 ed.2 čl. 11.1

Zkouška mrazuvzdornosti

Protokol o zkoušce elektromagnetického útlumu EMC

kabelové žlaby plechové plné **LINEAR 2**

**Výrobek:** plechový plný kabelový žlab LINEAR 2

**Výhradní dodavatel:** ARKYS s.r.o., Podstránská 1, 627 00 Brno

Technické parametry:

Materiál - ocelový nebo nerezový plech AISI 304 "A2"

Povrchová úprava [provedení] - sendzimirové zinkování

- žárově pozinkováno ponorem

- nerez AISI 304 "A2"

Nosnost žlabů - dle ČSN EN 61 537 ed.2

Použití:

Pro montáž kabelové trasy silnoproudých světelných a motorických rozvodů, slaboproudů, měření a regulace a rozvodu jiných médií, např. vodo-topo rozvodů, atd.

Rozměry

Výrobní délka: 3 000 mm

Šířka žlabu: 50 až 500 mm

Výška bočnice: 50 a 100 mm

Tl. plechu: 0,6 až 1,2 mm

Certifikace [www.arkys.cz]:

ES Prohlášení o shodě

Certifikát Prohlášení o vlastnostech stavebního výrobku LINEAR 2

Certifikát výrobku

RU certifikát výrobku GOSTR

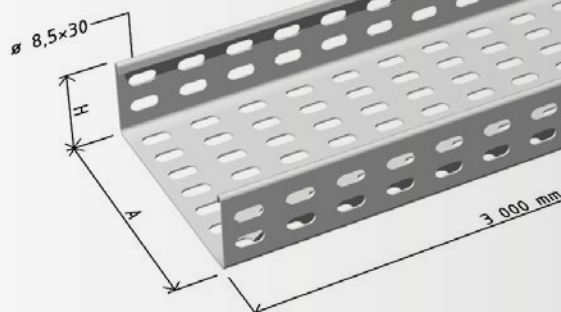
Protokol o zkoušce nosnosti

Zkouška elektrické kontinuity dle ČSN EN 61537 ed.2 čl. 11.1

Zkouška mrazuvzdornosti

Protokol o zkoušce elektromagnetického útlumu EMC

## kabelové žlaby plechové perforované **LINEAR 1** požárně odolné pro normové konstrukce



**Výrobek:** kabelový žlab plechový perforovaný LINEAR 1  
požárně odolný pro normové konstrukce

**Výhradní dodavatel:** ARKYS s.r.o., Podstránská 1, 627 00 Brno

### Technické parametry:

Materiál - ocelový nebo nerezový plech AISI 304 "A2"

Povrchová úprava [provedení] - sendzimirově pozinkováno  
- žárově pozinkováno ponorem  
- nerez AISI 304 "A2"

### Použití:

Pro montáž kabelové trasy s funkční integritou/požární odolností silnoproudých světelných a motorických rozvodů, slaboproudů, měření a regulace.

### Rozměry

Výrobní délka: 3 000 mm

Šířka žlabu: 80 až 300 mm

Výška bočnice: 60 mm

Tl. plechu: 1,5 mm

### Certifikace [www.arkys.cz]:

ES Prohlášení o shodě

Certifikát Prohlášení o vlastnostech stavebního výrobku LINEAR 1

Certifikát výrobku

RU certifikát výrobku GOSTR

Zkouška elektrické kontinuity dle ČSN EN 61537 ed.2 čl. 11.1

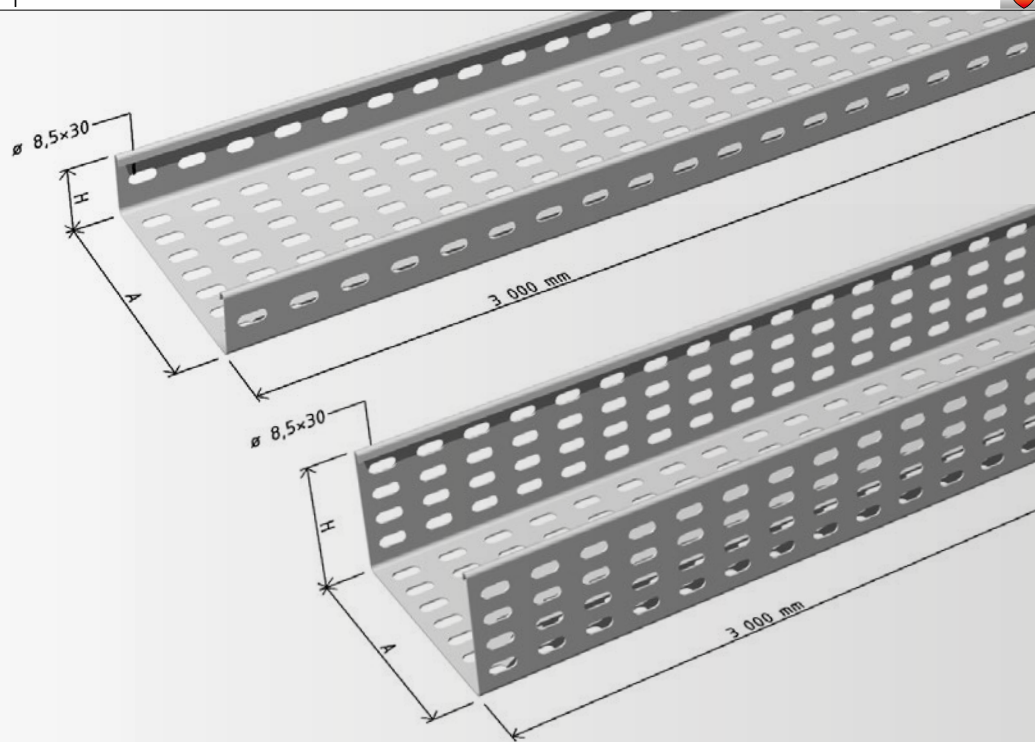
Protokol o zkoušce elektromagnetického útlumu EMC

Funkční/požární odolnost - P 120-R dle ZP 27/2008 PAVUS a.s.

E 90 dle DIN 4102-12:1998-11

PS 90 dle STN 92 0205:2012

## kabelové žlaby plechové perforované **LINEAR 1** požárně odolné pro nenormové konstrukce



**Výrobek:** kabelový žlab plechový perforovaný LINEAR 1  
požárně odolný pro nenormové konstrukce

**Výhradní dodavatel:** ARKYS s.r.o., Podstránská 1, 627 00 Brno

### Technické parametry:

Materiál - ocelový nebo nerezový plech AISI 304 "A2"

Povrchová úprava [provedení] - sendzímírově pozinkováno

- žárově pozinkováno ponorem
- nerez AISI 304 "A2"

### Použití:

Pro montáž kabelové trasy s funkční integritou/požární odolností silnoproudých světelných a motorických rozvodů, slaboproudů, měření a regulace.

### Rozměry

Výrobní délka: 3 000 mm

Šířka žlabu: 50 až 500 mm

Výška bočnice: 50 a 100 mm

Tl. plechu: 1,5 mm

### Certifikace [www.arkys.cz]:

ES Prohlášení o shodě

Certifikát Prohlášení o vlastnostech stavebního výrobku LINEAR 1

Certifikát výrobku

RU certifikát výrobku GOSTR

Zkouška elektrické kontinuity dle ČSN EN 61537 ed.2 čl. 11.1

Protokol o zkoušce elektromagnetického útlumu EMC

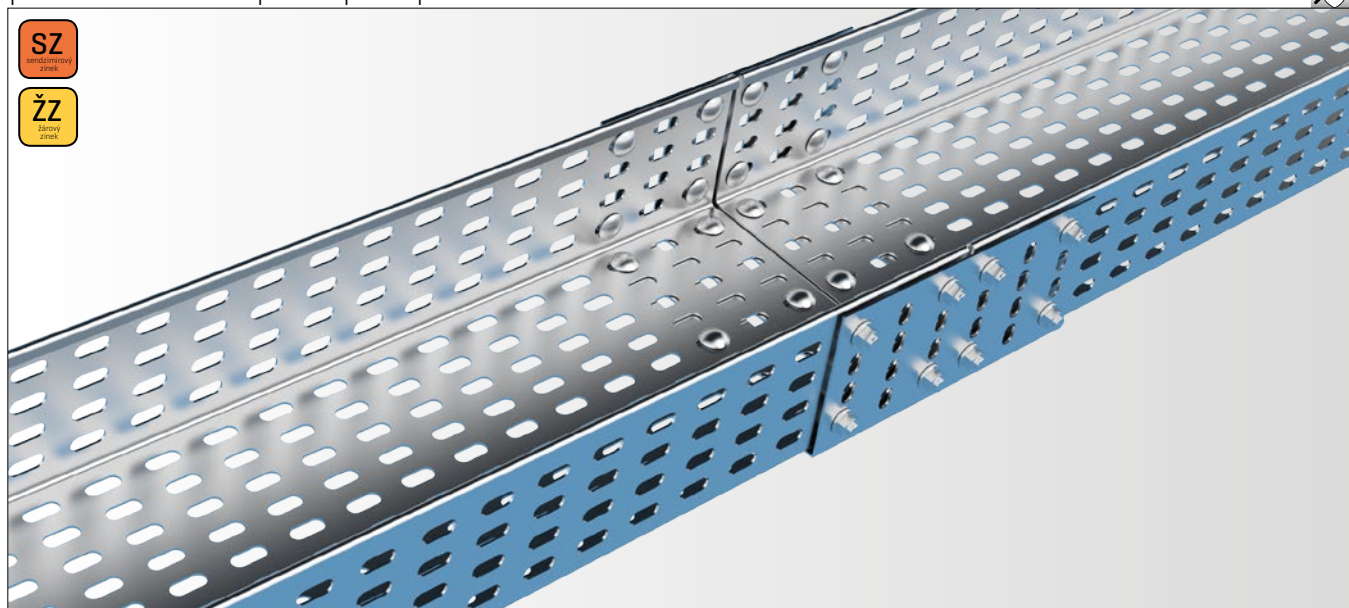
Funkční/požární odolnost - P 120-R dle ZP 27/2008 PAVUS a.s.

E 90 dle DIN 4102-12:1998-11

PS 90 dle STN 92 0205:2012



# kabelové žlaby plechové perforované LINEAR 1 pro velká rozpětí podpor



**SZ**  
sendzimirově  
pozinkováno

**ŽZ**  
žárově  
pozinkováno

**Výrobek:** kabelový žlab plechový perforovaný LINEAR 1 - pro velká rozpětí podpor

**Výhradní dodavatel:** ARKYS s.r.o., Podstránská 1, 627 00 Brno

#### Technické parametry:

Materiál - ocelový plech

Povrchová úprava [provedení] - sendzimirově pozinkováno  
- žárově pozinkováno ponorem

Nosnost žlabů - dle ČSN EN 61 537 ed.2

#### Použití:

Pro montáž kabelové trasy silnoproudých světelných a motorických rozvodů, slaboproudů, měření a regulace a rozvodu jiných médií, např. vodo-topo rozvodů, atd. Spojením zesílených oceloplechových žlabů LINEAR 1 pro velká rozpětí pomocí spojek SL 5/100 je možné překlenout volný prostor až 5,8 m a to při současně velkém zatížení žlabů kabely.

#### Rozměry

Výrobní délka: 3 000 mm

Šířka žlabu: 200 a 300 mm

Výška bočnice: 100 mm

Tl. plechu: 2,0 mm

#### Certifikace [www.arkys.cz]:

ES Prohlášení o shodě

Certifikát Prohlášení o vlastnostech stavebního výrobku LINEAR 1

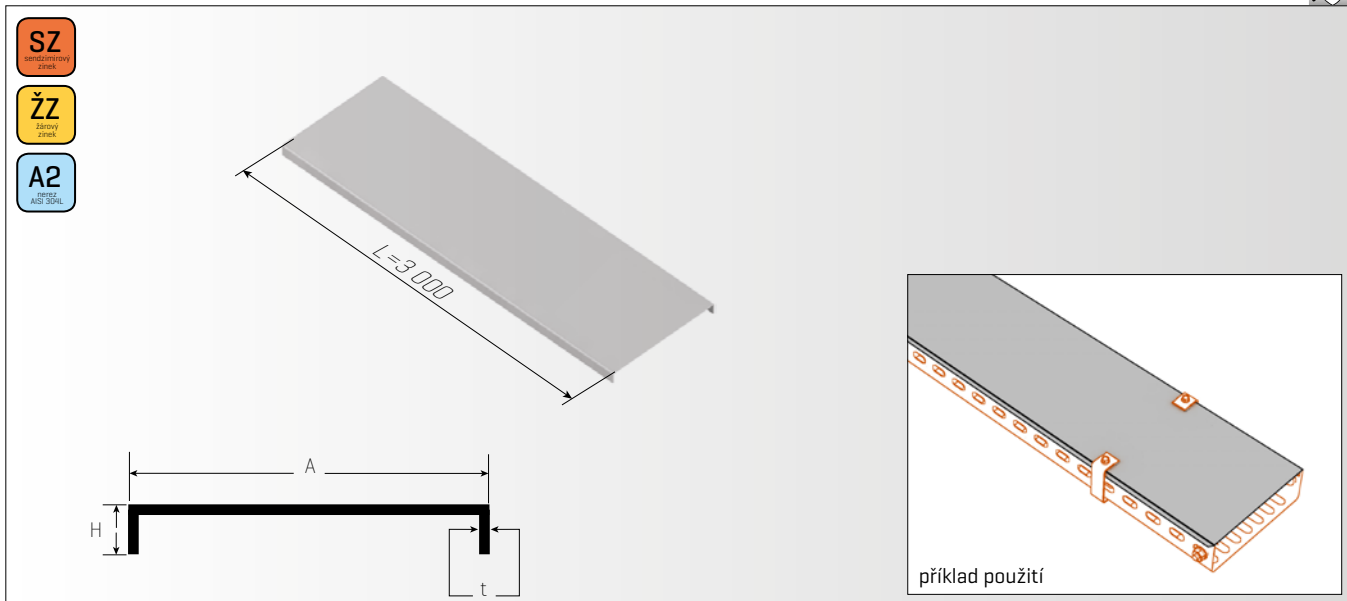
Certifikát výrobku

Protokol o zkoušce nosnosti

Zkouška elektrické kontinuity dle ČSN EN 61537 ed.2 čl. 11.1

Protokol o zkoušce elektromagnetického útluhu EMC

## víko žlabu VL



**Výrobek:** Víka pro oceloplechové žlaby LINEAR 1 a LINEAR 2

**Výhradní dodavatel:** ARKYS s.r.o., Podstránská 1, 627 00 Brno

Technické parametry:

Materiál - ocelový nebo nerezový plech AISI 304 „A2“

Povrchová úprava [provedení] - sendzímírově zinkováno  
 - žárově pozinkováno ponorem  
 - nerez AISI 304 "A2"

Použití:

Pro zakrytování kabelového žlabu LINEAR 1 a LINEAR 2

Víka se ke žlabům připevňují pomocí spojek SVL

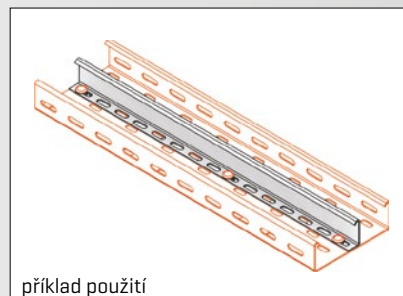
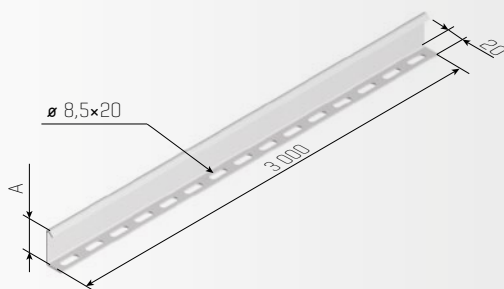
Rozměry

Výrobní délka: 3 000 mm

Šířka víka: 50 až 500 mm

Tloušťka plechu: 0,8 až 1,0 mm [dle rozměru víka a povrchové úpravy]

## přepážka žlabu KPL



přklad použit

**Vrodek:** Přepžky pro oceloplechov kabelov žlaby LINEAR 1 a LINEAR 2

**Vhradn dodavatel:** ARKYS s.r.o., Podstrnsk 1, 627 00 Brno

Technick parametry:

Materil - ocelov nebo nerezov plech AISI 304 „A2“

Povrchov úprava [proveden] - sendzimiřov zinkovno

- žarov pozinkovno ponorem

- nerez AISI 304 „A2“

Použit:

Pro mechanick oddlení/uspořdn kabelže ve žlabech LINEAR 1 a LINEAR 2

Přepžky se ke žlabm připevuj pomocí spojovac sady SSL M8

Rozmry

Vrobn dlka: 3 000 mm

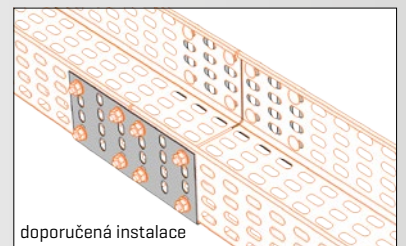
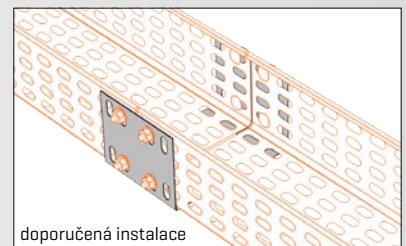
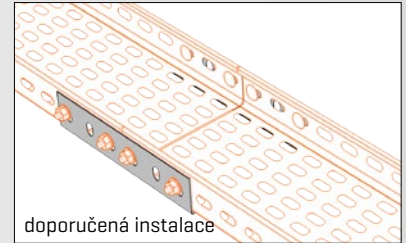
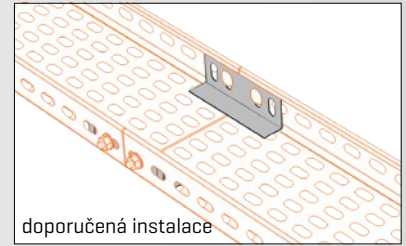
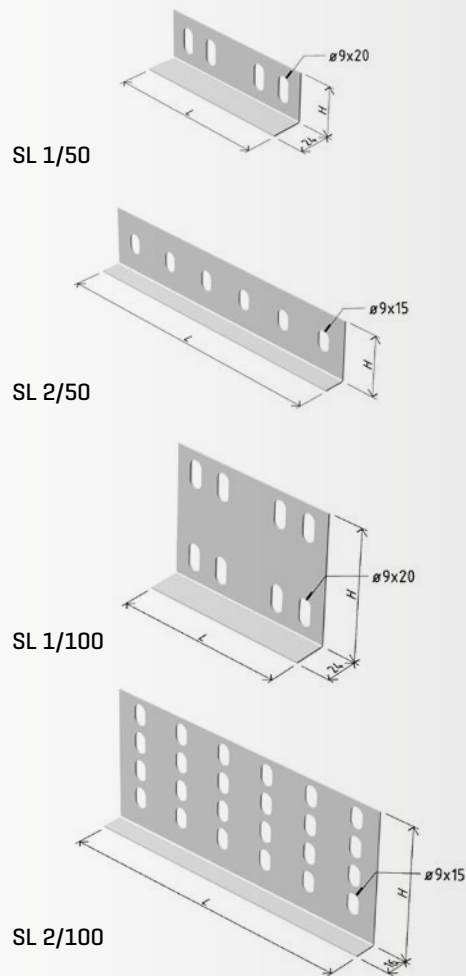
Vška přepžek: 50, 60 a 100 mm

Tloušťka plechu: 0,8 a 1,0 mm

Velikost otvor pro připevnn:  $\varnothing$  8,5x20 mm



## spojka žlabu **SL**



**Výrobek:** Spojky řady SL pro oceloplechové žlaby LINEAR 1 a LINEAR 2

**Výhradní dodavatel:** ARKYS s.r.o., Podstránská 1, 627 00 Brno

**Technické parametry:**

Materiál - ocelový nebo nerezový plech AISI 304 „A2“

Povrchová úprava [provedení] - sendzimirově pozinkováno  
 - žárově pozinkováno ponorem  
 - nerez AISI 304 „A2“

**Popis spojky:**

Spojka je vyrobena z ocelového nebo nerezového plechu tl. 1,2 mm - spojky SL 1/50 a 2/50 nebo tl. 1,5 mm - spojky SL 1/100 a 2/100.

**Použití:**

Pro pevné spojování jednotlivých kusů žlabů LINEAR 1 a LINEAR 2 pomocí příslušného počtu vratových šroubů a matic spojovací sady SSL M8.

**Rozměry**

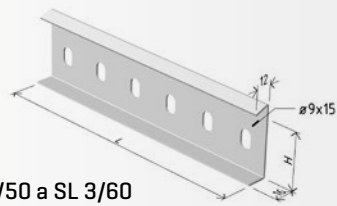
Délka: 120 - 210 mm

Výška: 43 - 96 mm

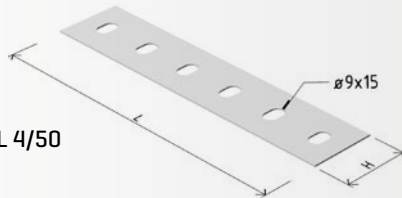
Velikost otvorů pro připevnění: Ø 9x20 mm, nebo Ø 9x15 mm [dle typu spojky].

Spojky SL vyhovují z pohledu elektrické kontinuity dle ČSN EN 61537 ed. 2 čl. 11.1

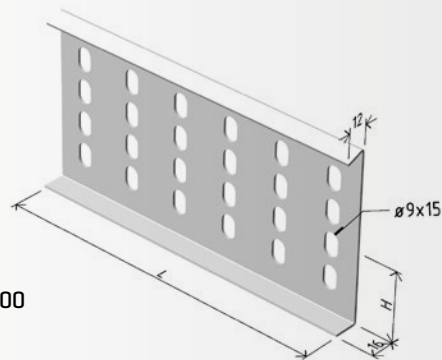
## spojka žlabu **SL** - pro požárně odolné žlaby LINEAR 1



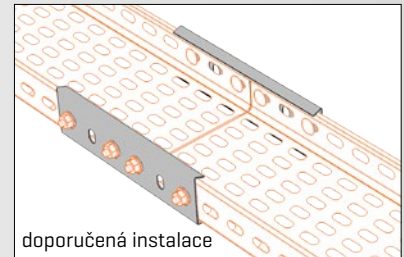
SL 3/50 a SL 3/60



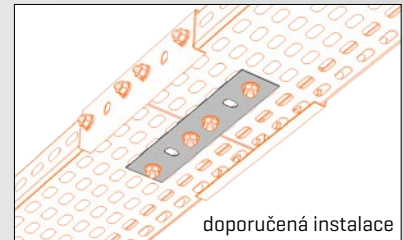
SL 4/50



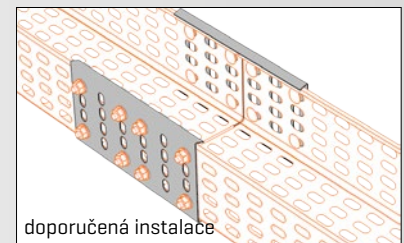
SL 3/100



doporučená instalace



doporučená instalace



doporučená instalace

**Výrobek:** Spojka SL pro požárně odolné žlaby LINEAR 1

**Výhradní dodavatel:** ARKYS s.r.o., Podstránská 1, 627 00 Brno

Technické parametry:

Materiál - ocelový nebo nerezový plech AISI 304 „A2“

Povrchová úprava [provedení] - sendzimirowě pozinkováno  
 - žárově pozinkováno ponorem  
 - nerez AISI 304 „A2“

Rozměry

Délka: 210 mm

Výška: 47 - 106 mm

Velikost otvorů pro připevnění: Ø 9x15 mm

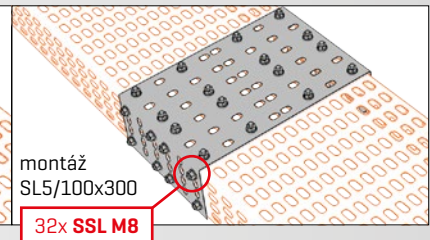
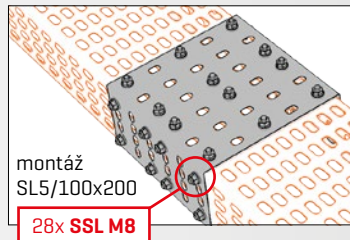
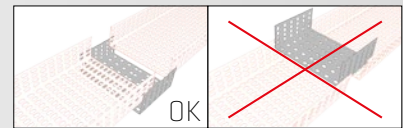
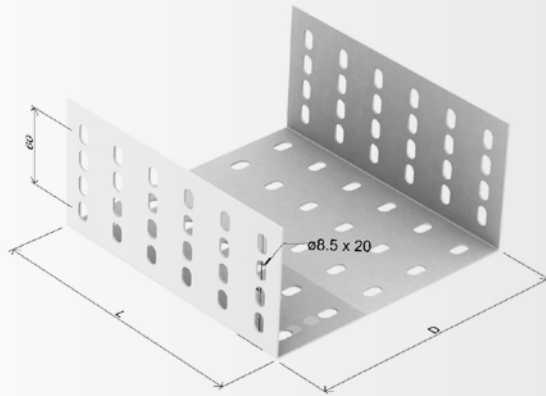
Popis spojky:

Spojka je vyrobena z ocelového nebo nerezového plechu tl. 1,5 mm - spojky SL 3/50, 3/60, 4/50 a 3/100.

Použití:

Pro pevné spojování jednotlivých kusů požárně odolných žlabů LINEAR 1 pomocí příslušného počtu vratových šroubů a matic spojovací sady SSL M8.

## spojka žlabu **SL 5** - pro zesílený kabelový žlab LINEAR 1



**Výrobek:** Spojka žlabu SL 5 pro zesílené žlaby LINEAR 1 [200/100 a 300/100]

**Výhradní dodavatel:** ARKYS s.r.o., Podstránská 1, 627 00 Brno

Technické parametry:

Materiál - ocelový plech

Povrchová úprava [provedení] - sendzimiřově pozinkováno  
- žárově pozinkováno ponorem

Rozměry

Délka: 210 mm

Výška: 96 mm

Velikost otvorů pro připevnění:  $\varnothing$  8,5x20 mm

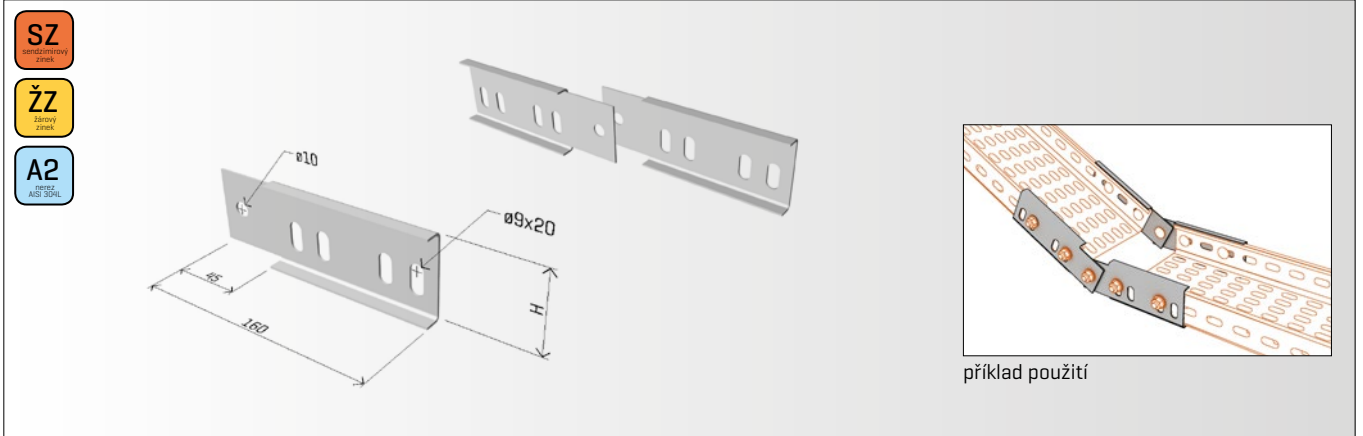
Popis spojky:

Spojka je vyrobena z ocelového plechu tl. 2,0 mm.

Použití:

Pro pevné spojování jednotlivých kusů zesílených kabelových žlabů LINEAR 1 pomocí příslušného počtu vratových šroubů a matic spojovací sady SSL M8.

## spojka kloubová horizontální SKHL



**Výrobek:** Spojka kloubová horizontální SKHL

**Výhradní dodavatel:** ARKYS s.r.o., Podstránská 1, 627 00 Brno

Technické parametry:

Materiál - ocelový nebo nerezový plech AISI 304 „A2“

Povrchová úprava [provedení] - sendzímírově pozinkováno  
 - žárově pozinkováno ponorem  
 - nerez AISI 304 "A2"

Rozměry

Délka: 160 mm

Výška: 50 - 100 mm

Tloušťka plechu: 1,5 mm

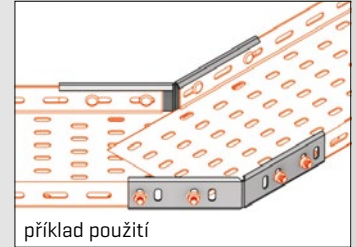
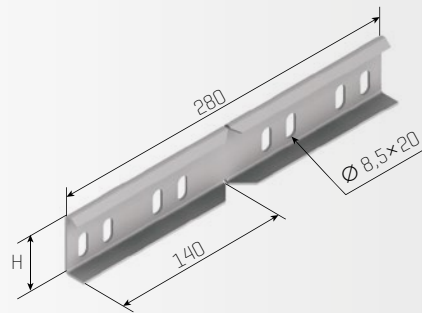
Velikost otvorů pro připevnění:  $\varnothing 9 \times 20$  mm

Popis spojky:

Spojka SKHL je tvořena ze dvou dílů jejichž spojením vytváříme potřebný úhel. Ke kabelovému žlabu se používají 2ks této spojky, které se ke žlabu připevní pomocí sady SSL M8.

Použití:

Pro doplňkové vytváření tvarových dílů [klesající a stoupající kolena] ze žlabů LINEAR 1 a LINEAR 2.

Spojka pevná - tvarovací žlabu **SPTL**

**Výrobek:** Spojka pevná - tvarovací žlabu SPTL

**Výhradní dodavatel:** ARKYS s.r.o., Podstránská 1, 627 00 Brno

Technické parametry:

Materiál - ocelový nebo nerezový plech AISI 304 „A2“

Povrchová úprava [provedení] - sendzimitrově pozinkováno  
 - žárově pozinkováno ponorem  
 - nerez AISI 304 „A2“

Rozměry

Délka: 280 mm

Výška: 50 - 100 mm

Tloušťka plechu: 1,5 mm

Velikost otvorů pro připevnění: Ø 8,5x20 mm

Popis spojky:

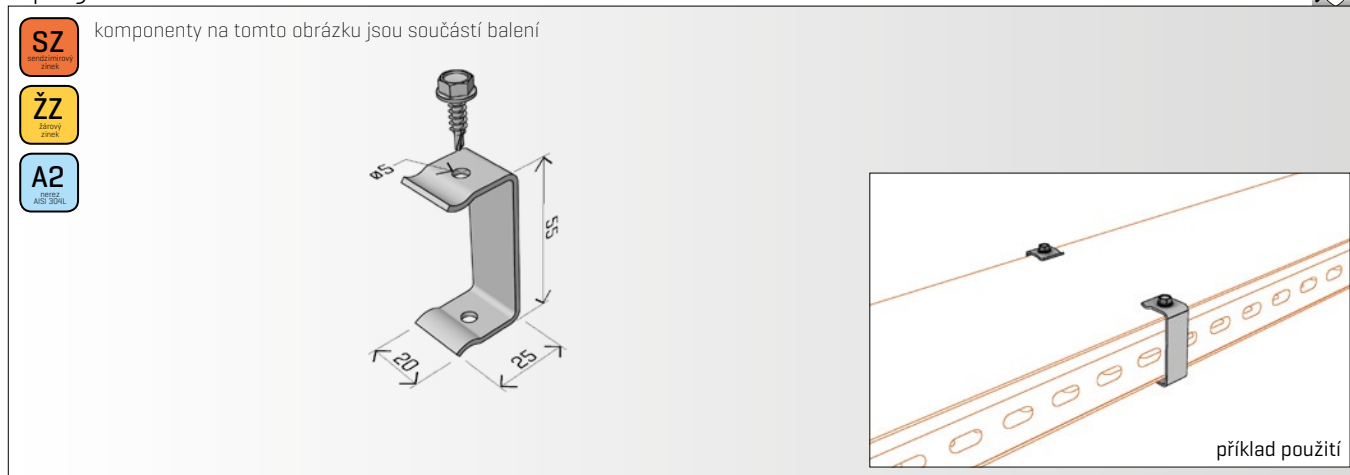
Spojka SPTL je tvořena z jednoho kusu plechu. Uprostřed spojky jsou výseky pro snadné ohnutí spojky [vytvoření požadovaného úhlu]. Ke kabelovému žlabu se používají 2ks této spojky, které se ke žlabu připevní pomocí sady SSL M8.

Použití:

Pro doplňkové vytváření tvarových dílů [rohy nestandardních úhlů] ze žlabů LINEAR 1 a LINEAR 2.



## spojka víka žlabu SVL



**Výrobek:** Spojka víka žlabu SVL

**Výhradní dodavatel:** ARKYS s.r.o., Podstránská 1, 627 00 Brno

Technické parametry:

Materiál - ocelový nebo nerezový plech AISI 304 „A2“

Povrchová úprava [provedení] - sendzimiřově pozinkováno  
- žárově pozinkováno ponorem  
- nerez AISI 304 „A2“

Rozměry

Šířka: 20 mm

Výška: 55 - 100 mm

Tloušťka plechu: 2,0 mm

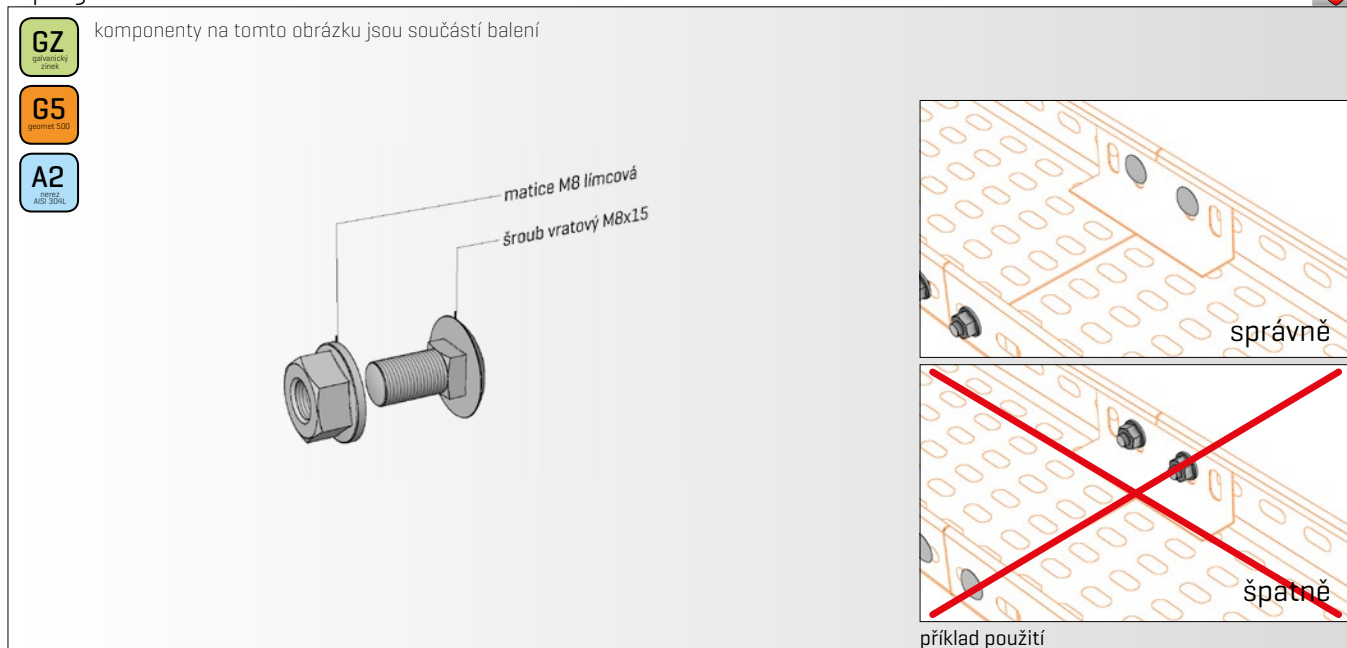
Velikost otvorů pro připevnění: Ø 5 mm

Popis spojky:

Tělo spojky je vytvořeno z plechu tl. 2,0 mm a ohnuto do tvaru „C“. V horní a spodní části jsou otvory o Ø 5 mm pro šrouby TEX.

Použití:

Spojka slouží k zafixování víka žlabu ke žlabu pomocí samovrtného šroubu TEX 3,9x9,5, který je součástí spojky. Dále slouží k připevnění vík tvarových prvků.

spojovací sada žlabu LINEAR **SSL M8 1**

**Výrobek:** Spojovací sada žlabu LINEAR SSL M8

**Výhradní distributor:** ARKYS s.r.o., Podstránská 1, 627 00 Brno

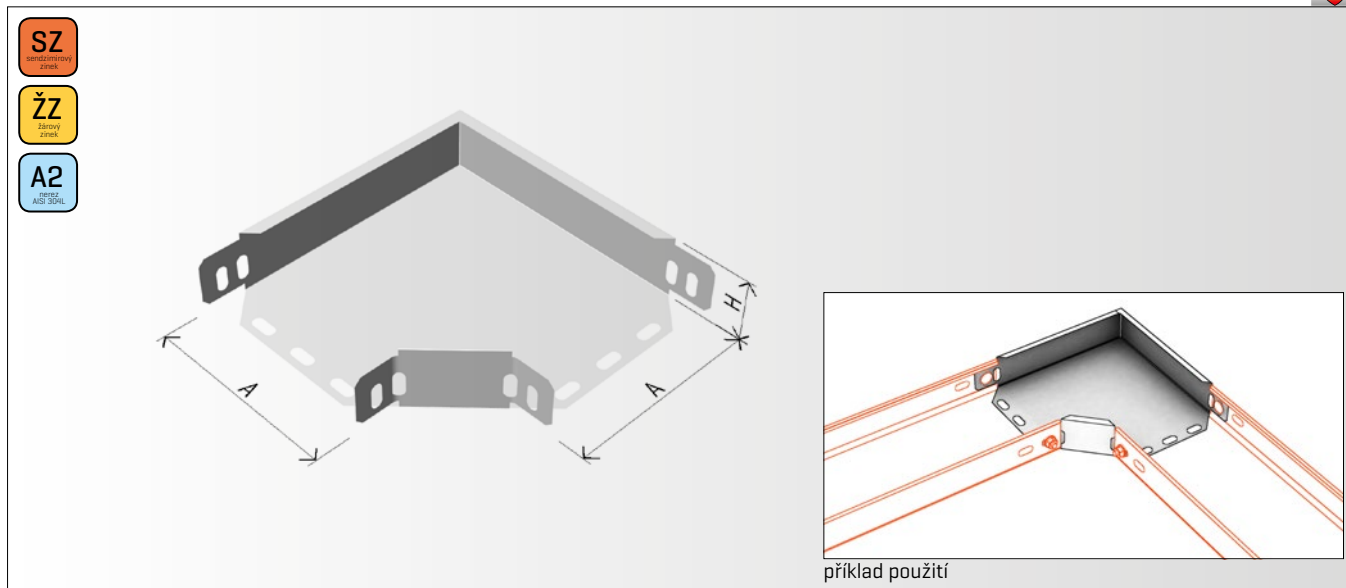
Povrchová úprava šroubu a matice – galvanický zinek, geomet 500 nebo nerez AISI 304 „A2“

Popis spojovací sady:

Spojovací sada obsahuje matici límcovou M8 a šroub vratový M8x15.

Použití:

Pro montáž spojek řady SL, SKHL, SPTL ke žlabu. Pro montáž tvarových prvků řad KL2, TL2, KLL, KRL2, TVL, KTWL, RDSL, KDL, RDUL, KL1, TL1, KRL1. Dále pak pro připevnění žlabů LINEAR 1 a LINEAR 2 na nosné prvky řad DSL, DNL, NL, PL.

Kolena žlabu **KL2 90°-R50, R300**

**Výrobek:** Koleno žlabu KL2 90°-R50, R300

**Výhradní distributor:** ARKYS s.r.o., Podstránská 1, 627 00 Brno

Technické parametry:

Materiál - ocelový nebo nerezový plech AISI 304 „A2“

Povrchová úprava [provedení] - sendzimiřově pozinkováno  
 - žárově pozinkováno ponorem  
 - nerez AISI 304 "A2"

Použití:

Pro vytvoření tvarových prvků/rohů na trase kabelových žlabů LINEAR 1 a LINEAR 2.

Rozměry

Pro žlaby šířky: 50, 100, 120, 160, 200, 260, 300, 400 a 500

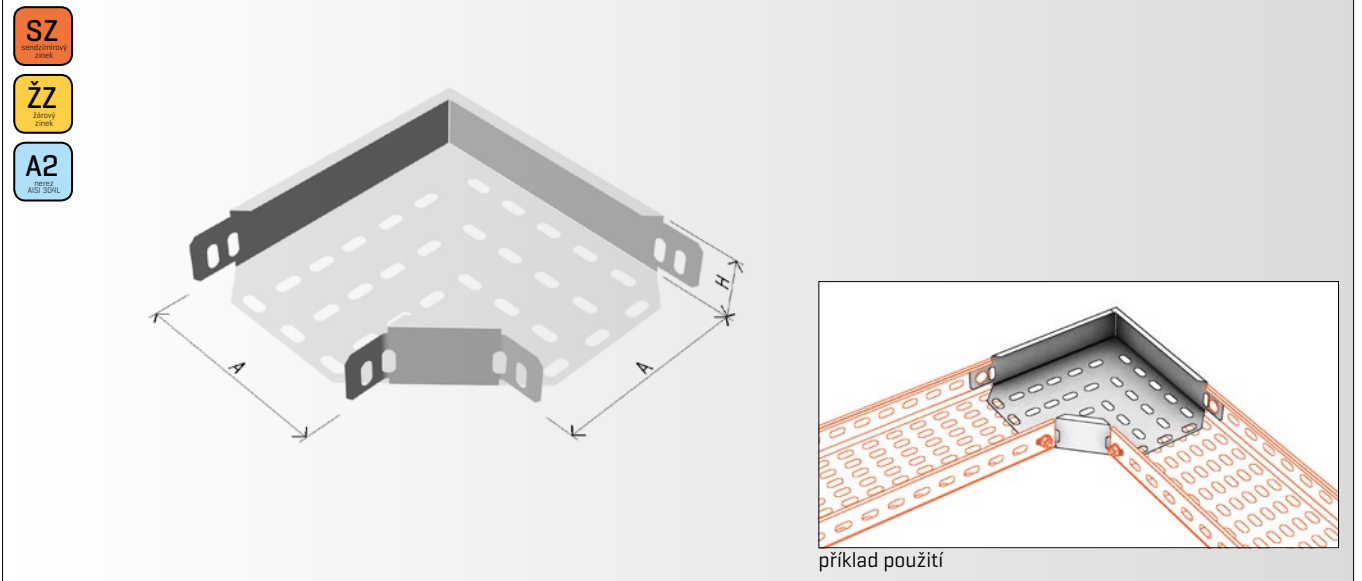
Výška: 50 a 100 mm

Tloušťka plechu: 1,0/1,2/1,5 a 2,0 mm

Popis:

Kolena žlabu KLL 90°-R50, R300 všech šířek se vsazují mezi žlaby LINEAR 1 a LINEAR 2 pro vytvoření oblouků a ke žlabům se připevňují pomocí spojovací sady SSL M8 příslušnými otvory.

## Kolena žlabu **KL1 90°-R50, R300** – pro normové požární trasy



**Výrobek:** Koleno žlabu KL1 90°-R50, R300 – pro normové požární trasy

**Výhradní distributor:** ARKYS s.r.o., Podstránská 1, 627 00 Brno

### Technické parametry:

Materiál – ocelový nebo nerezový plech AISI 304 „A2“

Povrchová úprava [provedení] – sendzimiřove pozinkove  
 – žárove pozinkove ponorem  
 – nerez AISI 304 „A2“

### Použití:

Pro vytvoření tvarových prvků/rohů na trase normových požárních kabelových žlabů LINEAR 1

### Rozměry

Pro žlaby šířky: 80, 100, 120, 160, 200, 260 a 300 mm

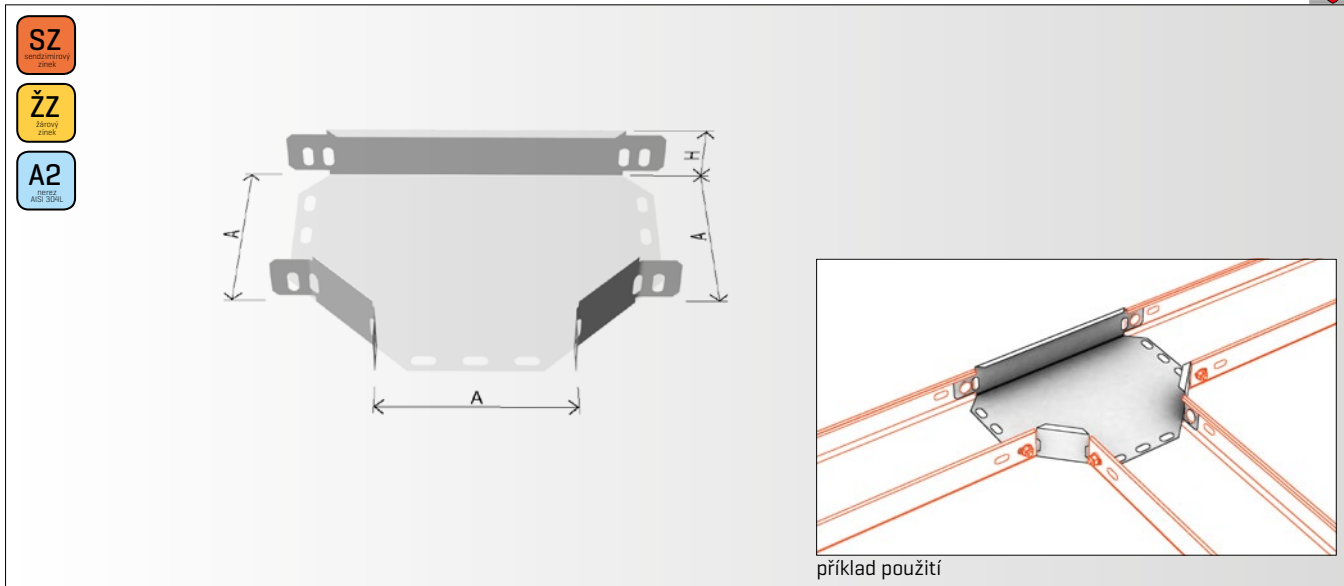
Výška: 60 mm

Tloušťka plechu: 1,5 mm

### Popis:

Kolena žlabu KL1 90°-R50, R300 všech šířek se vsazují mezi žlaby LINEAR 1 pro vytvoření oblouků a ke žlabům se připevňují pomocí spojovací sady SSL M8 příslušnými otvory.

## T-kus žlabu TL2-R50, R300



**Výrobek:** T-kus žlabu TL2-R50, R300

**Výhradní distributor:** ARKYS s.r.o., Podstránská 1, 627 00 Brno

Technické parametry:

Materiál - ocelový nebo nerezový plech AISI 304 „A2“

Povrchová úprava [provedení] - sendzímírově pozinkováno  
 - žárově pozinkováno ponorem  
 - nerez AISI 304 „A2“

Použití:

Pro vytvoření tvarových prvků/T-kusů na trase kabelových žlabů LINEAR 1 a LINEAR 2.

Rozměry

Pro žlaby šířky: 50, 100, 120, 160, 200, 260, 300, 400 a 500 mm

Výška: 50 a 100 mm

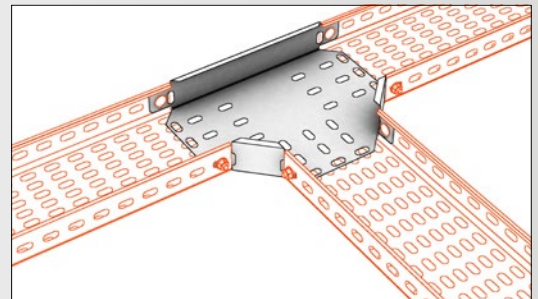
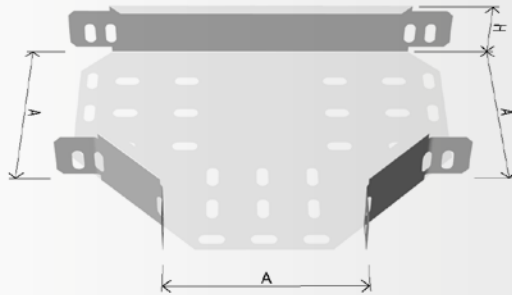
Tloušťka plechu: 1,0/1,2/1,5 a 2,0 mm

Popis:

T-kusy žlabu TL2-R50, R300 všech šířek se vsazují mezi žlaby LINEAR 1 a LINEAR 2 pro vytvoření odboček a ke žlabům se připevňují pomocí spojovací sady SSL M8 příslušnými otvory.



## T-kus žlabu TL2-R50, R300 - pro normové požární trasy



příklad použití

**Výrobek:** T-kus žlabu TL1-R50, R300 - pro normové požární trasy

**Výhradní distributor:** ARKYS s.r.o., Podstránská 1, 627 00 Brno

### Technické parametry:

Materiál - ocelový nebo nerezový plech AISI 304 „A2“

Povrchová úprava [provedení] - sendzimirově pozinkováno  
 - žárově pozinkováno ponorem  
 - nerez AISI 304 "A2"

### Použití:

vytvoření tvarových prvků/T-kusů na trase normových požárních kabelových žlabů LINEAR 1.

### Rozměry

Pro žlaby šířky: 80, 100, 120, 160, 200, 260 a 300

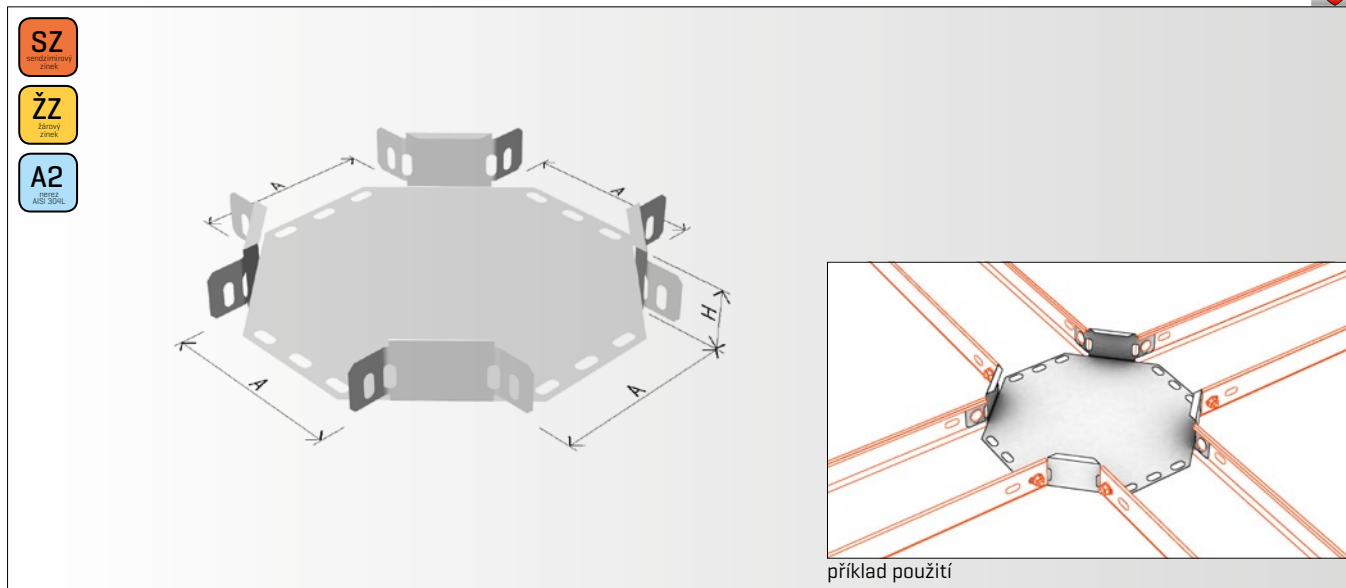
Výška: 60 mm

Tloušťka plechu: 1,5 mm

### Popis:

T-kusy žlabu TL1-R50, R300 všech šířek se vsazují mezi normové požární žlaby LINEAR 1 pro vytvoření odboček a ke žlabům se připevňují pomocí spojovací sady SSL M8 příslušnými otvory.

## Kříž žlabu KRL2-R50, R300



**Výrobek:** Kříž žlabu KRL2-R50, R300

**Výhradní distributor:** ARKYS s.r.o., Podstránská 1, 627 00 Brno

Technické parametry:

Materiál - ocelový nebo nerezový plech AISI 304 „A2“

Povrchová úprava [provedení] - sendzímírově pozinkováno  
 - žárově pozinkováno ponorem  
 - nerez AISI 304 „A2“

Použití:

Pro vytvoření tvarových prvků/křížů na trase kabelových žlabů LINEAR 1 a LINEAR 2.

Rozměry

Pro žlaby šířky: 50, 100, 120, 160, 200, 260, 300, 400 a 500 mm

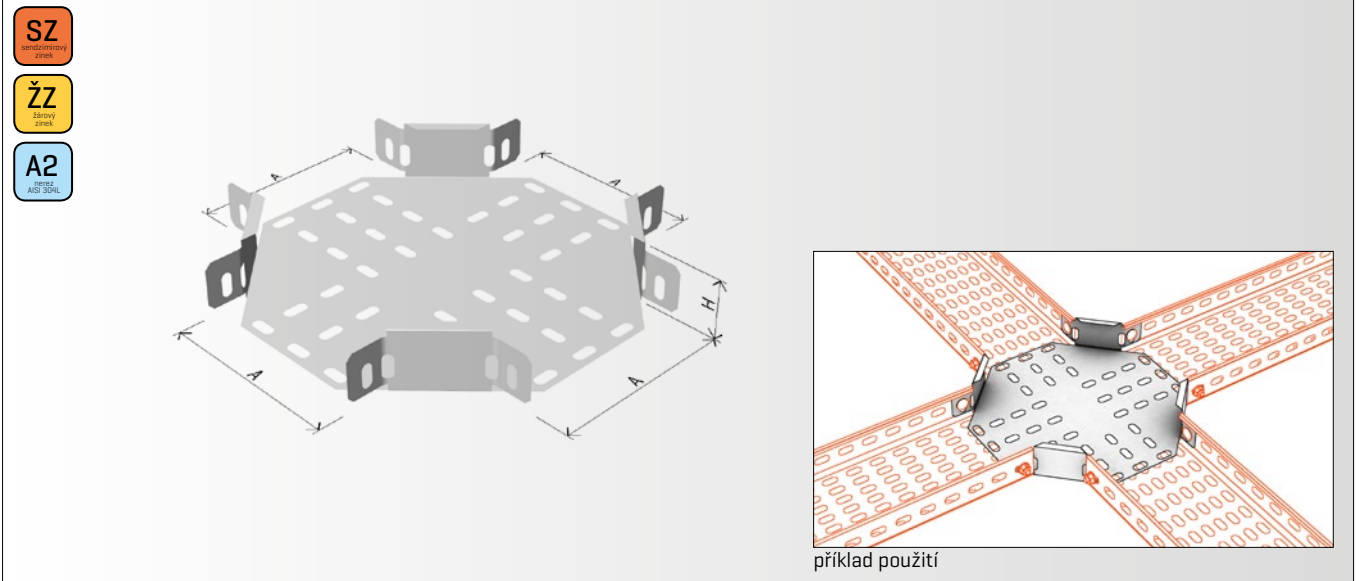
Výška: 50 a 100 mm

Tloušťka plechu: 1,0/1,2/1,5 a 2,0 mm

Popis:

Kříže žlabu KRL2-R50, R300 všech šířek se vsazují mezi žlaby LINEAR 1 a LINEAR 2 pro vytvoření křížení tras a ke žlabům se připevňují pomocí spojovací sady SSL M8 příslušnými otvory.

## Kříž žlabu KRL1-R50, R300 - pro normové požární trasy



**Výrobek:** Kříž žlabu KRL1-R50, R300 - pro normové požární trasy

**Výhradní distributor:** ARKYS s.r.o., Podstránská 1, 627 00 Brno

### Technické parametry:

Materiál - ocelový nebo nerezový plech AISI 304 „A2“

Povrchová úprava [provedení] - sendzímírově pozinkováno  
 - žárově pozinkováno ponorem  
 - nerez AISI 304 „A2“

### Použití:

vytvoření tvarových prvků/křížů na trase normových požárních kabelových žlabů LINEAR 1.

### Rozměry

Pro žlaby šířky: 80, 100, 120,, 160, 200, 260 a 300 mm

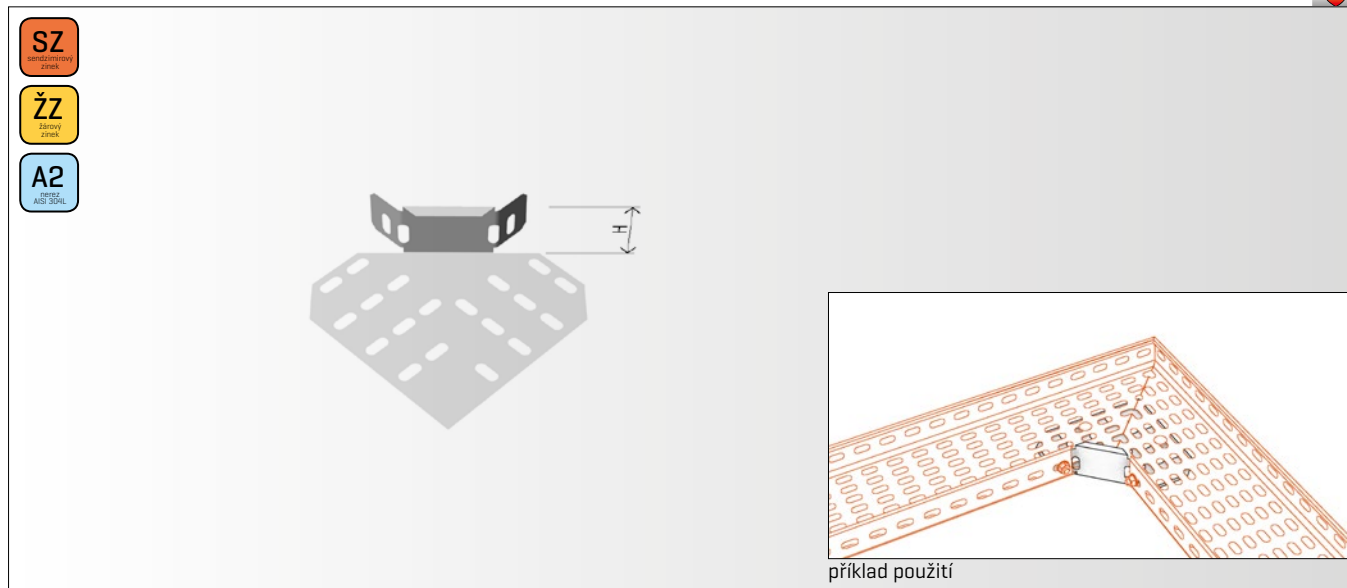
Výška: 60 mm

Tloušťka plechu: 1,5 mm

### Popis:

Kříže žlabu KRL1-R50, R300 všech šířek se vsazují mezi normové požární žlaby LINEAR 1 pro vytvoření křížení tras a ke žlabům se připevňují pomocí spojovací sady SSL M8 příslušnými otvory.

## Koleno žlabu LIGHT KLL 90°-R50



**Výrobek:** Koleno žlabu LIGHT KLL 90°-R50

**Výhradní distributor:** ARKYS s.r.o., Podstránská 1, 627 00 Brno

Technické parametry:

Materiál - ocelový nebo nerezový plech AISI 304 „A2“

Povrchová úprava [provedení] - sendzimirově pozinkováno  
 - žárově pozinkováno ponorem  
 - nerez AISI 304 "A2"

Použití:

Pro vytvoření tvarových prvků/rohů na trase kabelových žlabů LINEAR 1 a LINEAR 2.

Rozměry

Pro žlaby šířky: 50, 100, 120, 160, 200, 260, 300, 400 a 500 mm

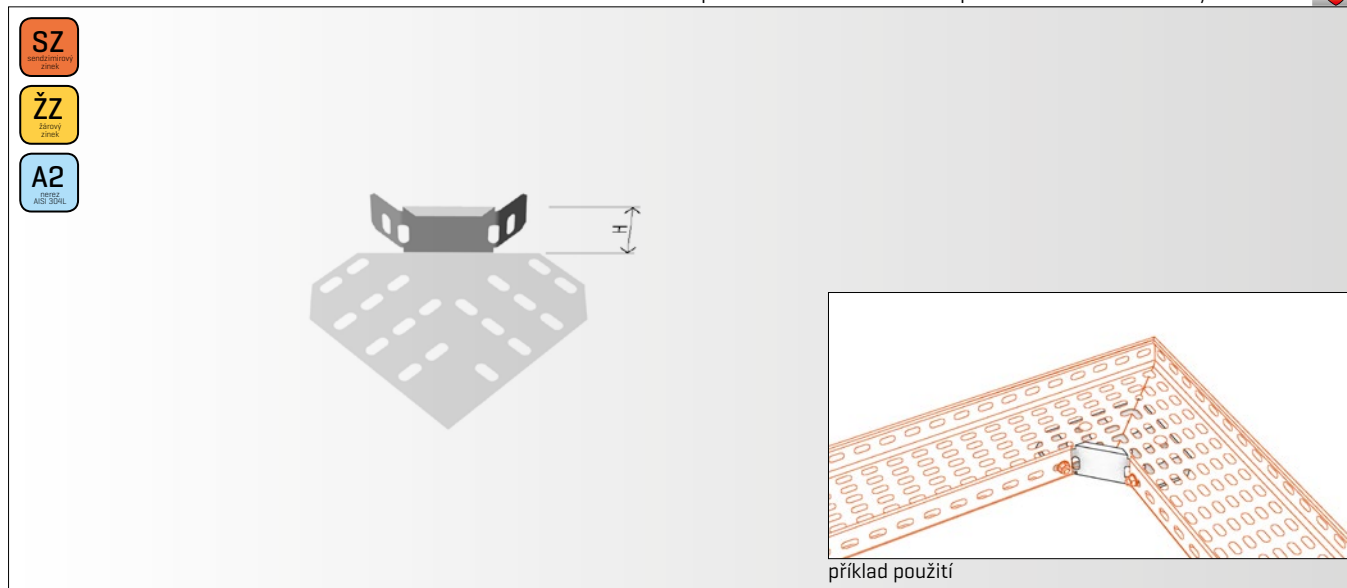
Výška: 50 a 100 mm

Tloušťka plechu: 1,0 mm

Popis:

Kolena žlabu LIGHT KLL 90°-R50 všech šířek se vsazují mezi žlaby LINEAR 1 a LINEAR 2 pro vytvoření oblouků a ke žlabům se připevňují pomocí spojovací sady SSL M8 příslušnými otvory. V tomto případě je nutné kabelový žlab uříznout pod úhlem 45°.

## Koleno žlabu LIGHT KLL 90°-R50 - pro normové požární žlaby



**Výrobek:** Koleno žlabu LIGHT KLL 90°-R50 - pro normové požární žlaby

**Výhradní distributor:** ARKYS s.r.o., Podstránská 1, 627 00 Brno

Technické parametry:

Materiál - ocelový nebo nerezový plech AISI 304 „A2“

Povrchová úprava [provedení] - sendzimirově pozinkováno  
 - žárově pozinkováno ponorem  
 - nerez AISI 304 "A2"

Použití:

Pro vytvoření tvarových prvků/rohů na trase normových požárně odolných kabelových žlabů LINEAR 1.

Rozměry

Pro žlaby šířky: 80, 100, 120, 160, 200, 260 a 300 mm

Výška: 60 mm

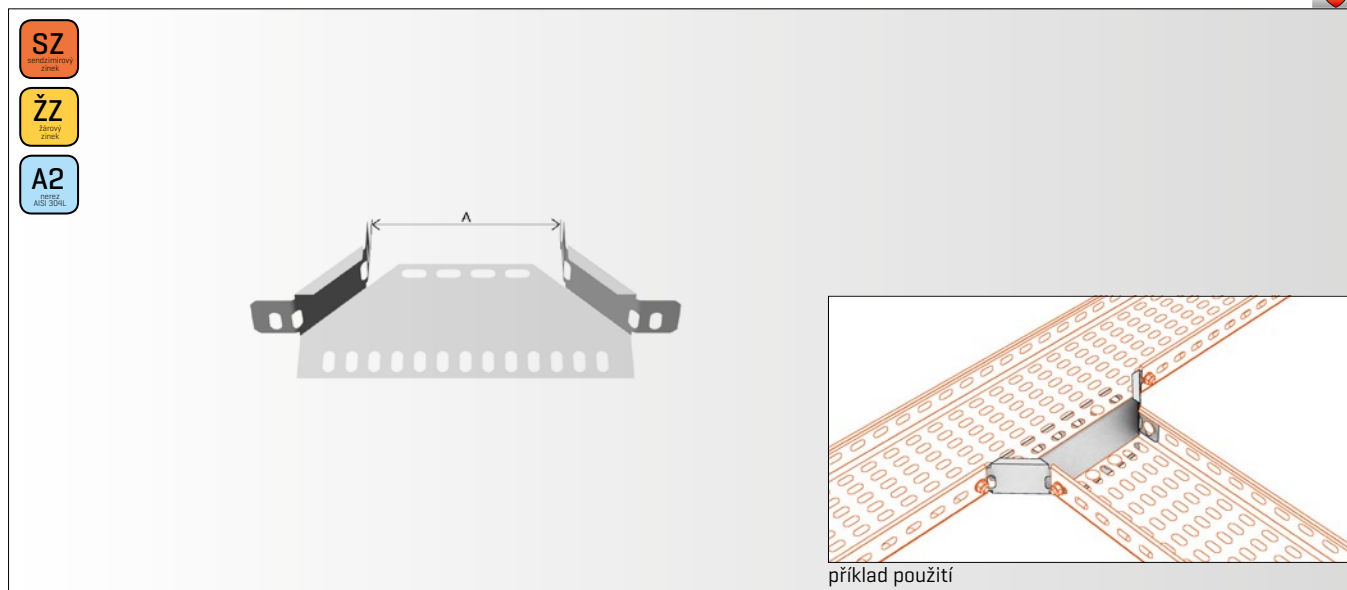
Tloušťka plechu: 1,0 mm

Popis:

Kolena žlabu LIGHT KLL 90°-R50 všech šířek se vsazují mezi normové požární žlaby LINEAR 1 pro vytvoření oblouků a ke žlabům se připevňují pomocí spojovací sady SSL M8 příslušnými otvory. V tomto případě je nutné kabelový žlab uříznout pod úhlem 45°.



## T-kus žlabu LIGHT TLL 90°-R50



**Výrobek:** T-kus žlabu LIGHT TLL 90°-R50

**Výhradní distributor:** ARKYS s.r.o., Podstránská 1, 627 00 Brno

Technické parametry:

Materiál - ocelový nebo nerezový plech AISI 304 „A2“

Povrchová úprava [provedení] - sendzimiřově pozinkováno  
 - žárově pozinkováno ponorem  
 - nerez AISI 304 "A2"

Použití:

Pro vytvoření tvarových prvků/T-kusů na trase kabelových žlabů LINEAR 1 a LINEAR 2. Tento prvek lze použít i dodatečně pro vytvoření odbočky ze stávající kabelové trasy.

Rozměry

Pro žlaby šířky: 50, 100, 120, 160, 200, 260, 300, 400 a 500 mm

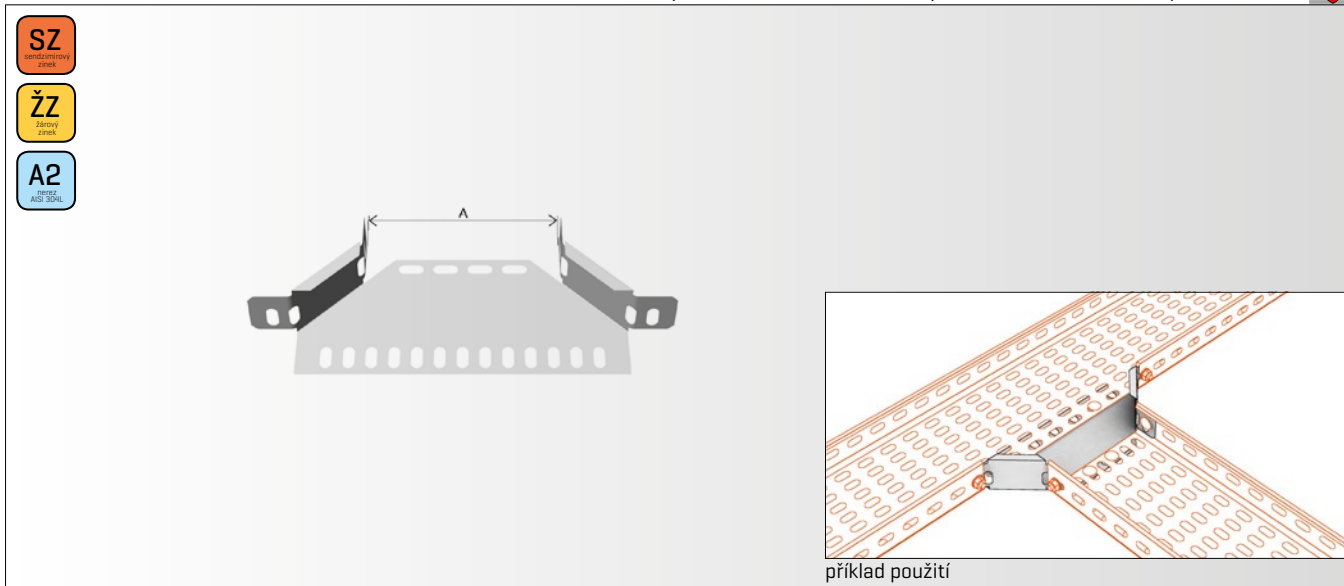
Výška: 50 a 100 mm

Tloušťka plechu: 1,0 mm

Popis:

T-kus žlabu LIGHT TLL 90°-R50 všech šířek se vsazují do žlabu LINEAR 1 a LINEAR 2 pro vytvoření odbočení ze žlabu a ke žlabům se připevňují pomocí spojovací sady SSL M8 příslušnými otvory. V tomto případě je nutné odříznout bočnici kabelového žlabu pro vsazení tohoto prvku.

## T-kus žlabu LIGHT TLL 90°-R50 - pro normové požární žlaby



**Výrobek:** T-kus žlabu LIGHT TLL 90°-R50 - pro normové požární žlaby

**Výhradní distributor:** ARKYS s.r.o., Podstránská 1, 627 00 Brno

### Technické parametry:

Materiál - ocelový nebo nerezový plech AISI 304 „A2“

Povrchová úprava [provedení] - sendzimirově pozinkováno

- žárově pozinkováno ponorem

- nerez AISI 304 "A2"

### Použití:

Pro vytvoření tvarových prvků/T-kusů na trase normových požárně odolných kabelových žlabů LINEAR 1. Tento prvek lze použít i dodatečně pro vytvoření odbočky ze stávající kabelové trasy.

### Rozměry

Pro žlaby šířky: 80, 100, 120, 160, 200, 260 a 300 mm

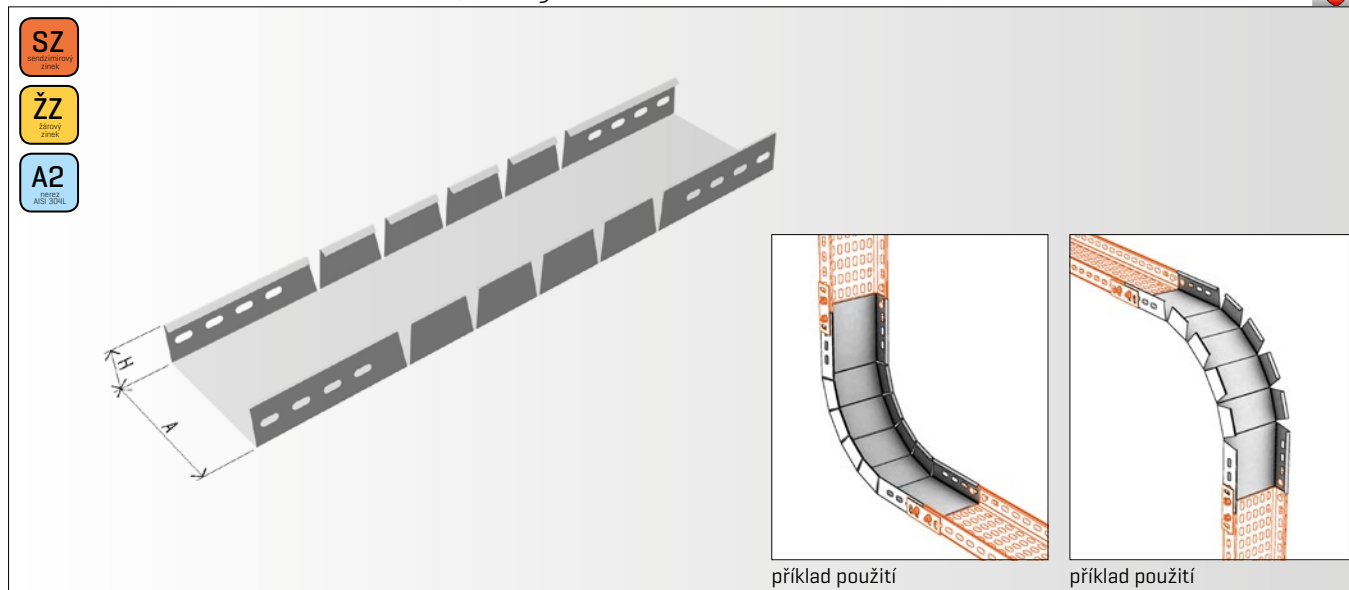
Výška: 60 mm

Tloušťka plechu: 1,0 mm

### Popis:

T-kus žlabu LIGHT TLL 90°-R50 všech šířek se vsazují do normového požárně odolného žlabu LINEAR 1 pro vytvoření odbočení ze žlabu a ke žlabům se připevňují pomocí spojovací sady SSL M8 příslušnými otvory. V tomto případě je nutné odříznout bočnici kabelového žlabu pro vsazení tohoto prvku.

## koleno tvarovací vnitřní/vnější KTWL



**Výrobek:** koleno tvarovací vnitřní/vnější KTWL

**Výhradní distributor:** ARKYS s.r.o., Podstránská 1, 627 00 Brno

Technické parametry:

Materiál - ocelový nebo nerezový plech AISI 304 „A2“

Povrchová úprava [provedení] - sendzimirově pozinkováno  
 - žárově pozinkováno ponorem  
 - nerez AISI 304 "A2"

Použití:

Pro vytvoření klesajících nebo stoupajících kolen na trase kabelových žlabů LINEAR 1 a LINEAR 2.

Rozměry

Pro žlaby šířky: 50, 100, 120, 160, 200, 260, 300, 400 a 500 mm

Délka: 700 mm

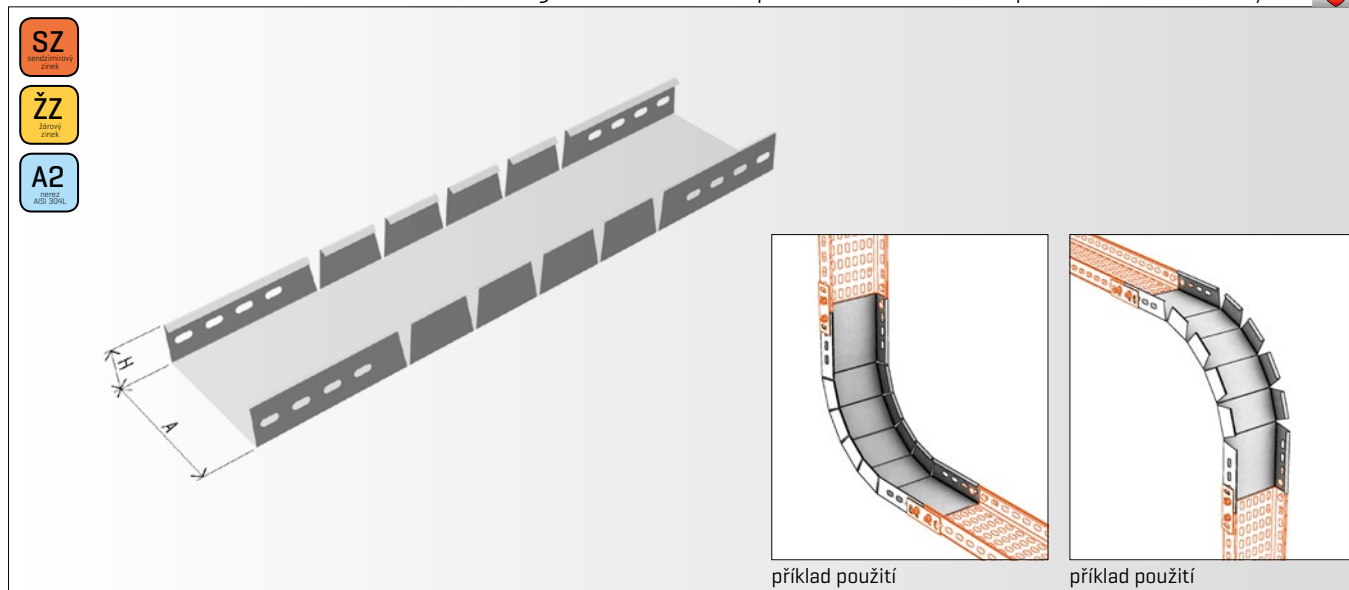
Výška: 50 a 100 mm

Tloušťka plechu: 1,0/1,2/1,5 a 2,0 mm

Popis:

Koleno tvarovací vnitřní/vnější KTWL má své bočnice předstříženy pro snadné vytvoření oblouku. Na obou koncích jsou oválné otvory pro připevnění spojky řady SL a jejich připevnění ke žlabům LINEAR 1 a LINEAR 2 pomocí spojovací sady SSL M8 příslušnými otvory.

## koleno tvarovací vnitřní/vnější **KTWL** - pro normové požární žlaby



**Výrobek:** koleno tvarovací vnitřní/vnější KTWL pro normové požární žlaby

**Výhradní distributor:** ARKYS s.r.o., Podstránská 1, 627 00 Brno

### Technické parametry:

Materiál - ocelový nebo nerezový plech AISI 304 „A2“

Povrchová úprava [provedení] - sendzimirově pozinkováno  
 - žárově pozinkováno ponorem  
 - nerez AISI 304 „A2“

### Použití:

Pro vytvoření klesajících nebo stoupajících kolen na trase normových požárně odolných kabelových žlabů LINEAR 1

### Rozměry

Pro žlaby šířky: 80, 100, 120, 160, 200, 260 a 300 mm

Délka: 700 mm

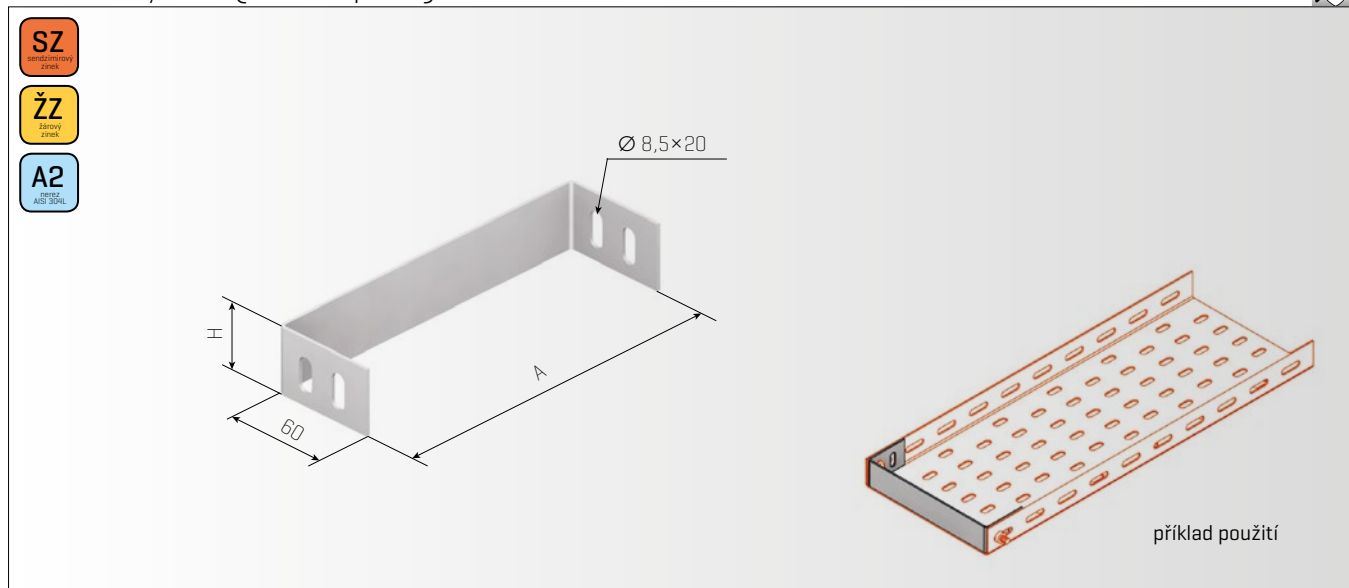
Výška: 60 mm

Tloušťka plechu: 1,0/1,2 a 1,5 mm

### Popis:

Koleno tvarovací vnitřní/vnější KTWL má své bočnice předstříženy pro snadné vytvoření oblouku. Na obou koncích jsou oválné otvory pro připevnění spojky řady SL a jejich připevnění k normovým požárně odolným žlabům LINEAR 1 pomocí spojovací sady SSL M8 příslušnými otvory.

## koncový díl [záslepka] KDL



**Výrobek:** Koncový díl [záslepka] KDL

**Výhradní distributor:** ARKYS s.r.o., Podstránská 1, 627 00 Brno

Technické parametry:

Materiál - ocelový nebo nerezový plech AISI 304 „A2“

Povrchová úprava [provedení] - sendzimiřově pozinkováno  
 - žárově pozinkováno ponorem  
 - nerez AISI 304 „A2“

Použití:

Pro zakončení/zaslepení kabelových žlabů LINEAR 1 a LINEAR 2.

Rozměry

Pro žlaby šířky: 50, 100, 120, 160, 200, 260, 300, 400 a 500 mm

Výška: 50 a 100 mm

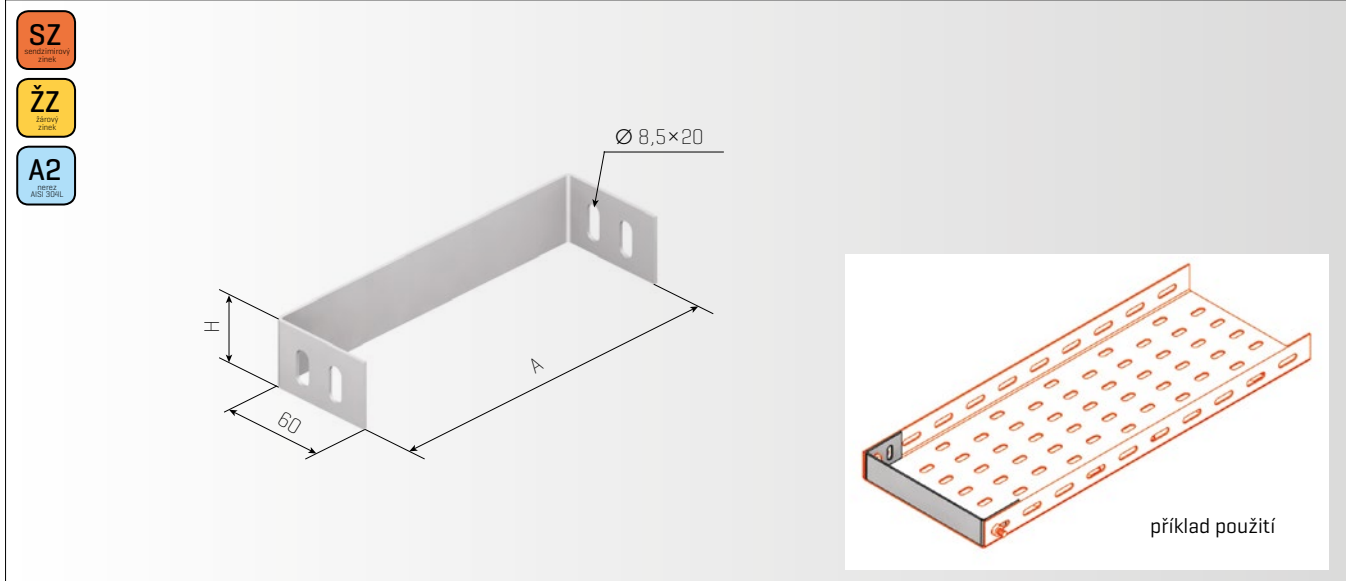
Tloušťka plechu: 1,2 a 1,5 mm

Popis:

Koncový díl [záslepka] je plech ohnutý do tvaru „U“ na jehož koncích jsou oválné otvory, které slouží k jeho upevnění ke žlabům LINEAR 1 a LINEAR 2 pomocí spojovací sady SSL M8.



## koncový díl [záslepka] KDL



**Výrobek:** Koncový díl [záslepka] KDL pro normové požární žlaby

**Výhradní distributor:** ARKYS s.r.o., Podstránská 1, 627 00 Brno

Technické parametry:

Materiál - ocelový nebo nerezový plech AISI 304 „A2“

Povrchová úprava [provedení] - sendzímírově pozinkováno  
 - žárově pozinkováno ponorem  
 - nerez AISI 304 „A2“

Použití:

Pro zakončení/zaslepení požárně odolných kabelových žlabů LINEAR 1.

Rozměry

Pro žlaby šířky: 80, 100, 120, 160, 200, 260 a 300 mm

Výška: 60 mm

Tloušťka plechu: 1,2 mm

Popis:

Koncový díl [záslepka] je plech ohnutý do tvaru „U“ na jehož koncích jsou oválné otvory, které slouží k jeho upevnění ke žlabům LINEAR 1 a LINEAR 2 pomocí spojovací sady SSL M8.

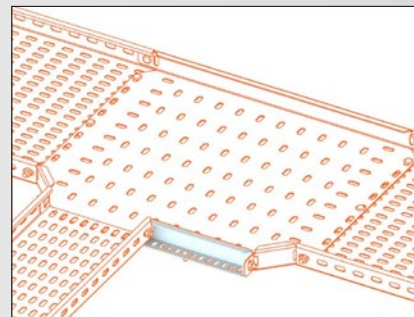
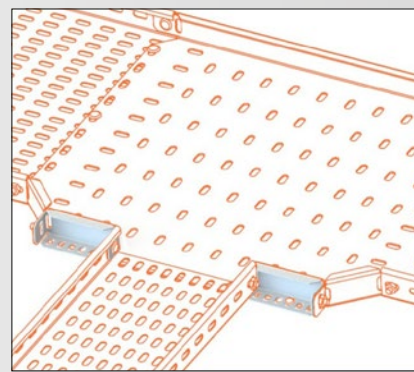
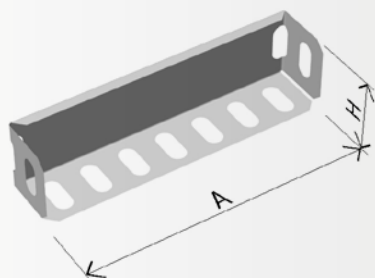
## redukční díl žlabu - univerzální RDUL



**SZ**  
sendzímírově  
pozinkováno

**ŽZ**  
žárově  
pozinkováno

**A2**  
nerez  
AISI 304L



Příklad použití

**Výrobek:** redukční díl žlabu - univerzální RDUL

**Výhradní distributor:** ARKYS s.r.o., Podstránská 1, 627 00 Brno

Technické parametry:

Materiál - ocelový nebo nerezový plech AISI 304 „A2“

Povrchová úprava [provedení] - sendzímírově pozinkováno  
- žárově pozinkováno ponorem  
- nerez AISI 304 „A2“

Použití:

Pro vytvoření redukce/přechod na menší rozměr žlabu nebo pro vytvoření nesymetrického T-kusu. Tento prvek se ke žlabům LINEAR 1 a LINEAR 2 připevňuje pomocí spojovací sady SSL M8.

Rozměry

Výška: 50 a 100 mm

Tloušťka plechu: 1,5 mm

Popis:

Redukční díl žlabu je vytvořen z plechu tl. 1,5 mm a na bocích a dne je opatřen ovalnými otvory pro bezproblémové připevnění.

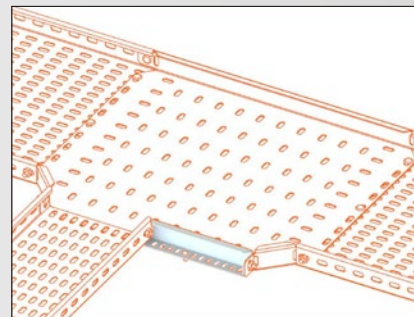
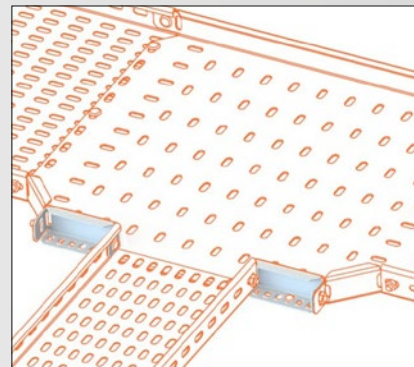
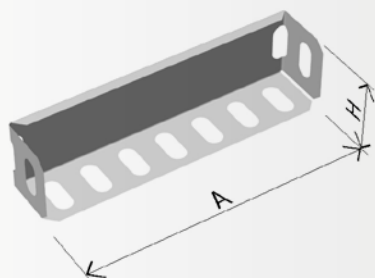
## redukční díl žlabu - univerzální RDUL



**SZ**  
sendzímírově  
pozinkováno

**ŽZ**  
žárově  
pozinkováno

**A2**  
nerez  
AISI 304



Příklad použití

**Výrobek:** redukční díl žlabu - univerzální RDUL pro normové požární žlaby

**Výhradní distributor:** ARKYS s.r.o., Podstránská 1, 627 00 Brno

Technické parametry:

Materiál - ocelový nebo nerezový plech AISI 304 „A2“

Povrchová úprava [provedení] - sendzímírově pozinkováno

- žárově pozinkováno ponorem

- nerez AISI 304 "A2"

Použití:

Pro vytvoření redukce/přechod na menší rozměr žlabu nebo pro vytvoření nesymetrického T-kusu. Tento prvek se ke žlabům LINEAR 1 a připevňuje pomocí spojovací sady SSL M8.

Rozměry

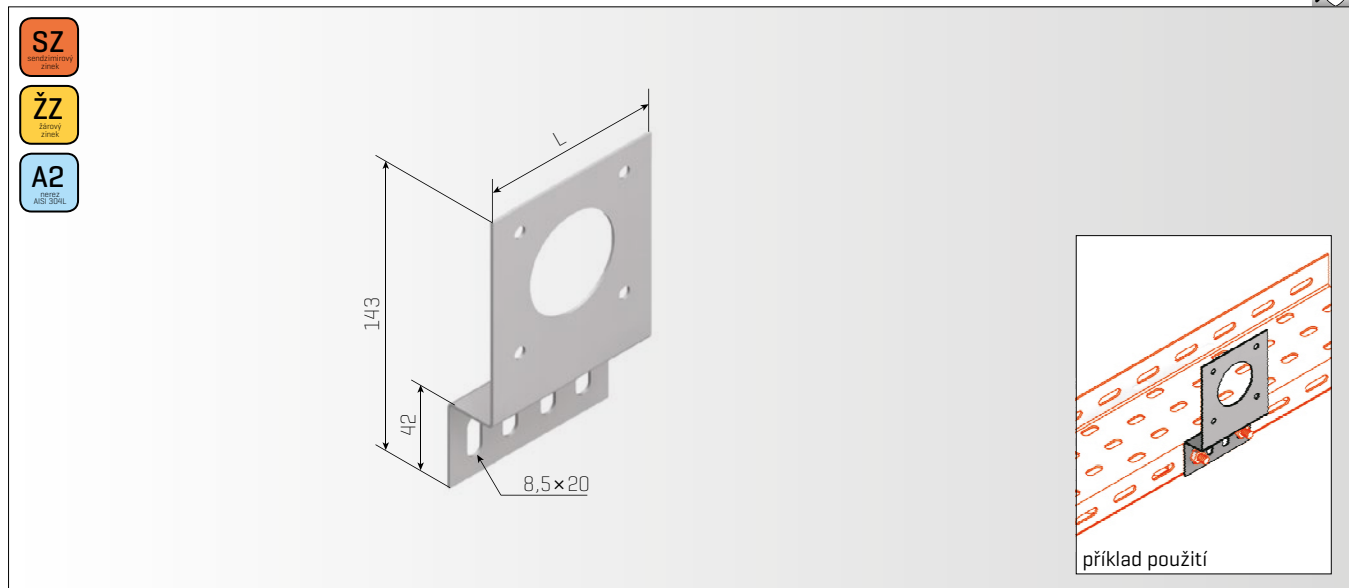
Výška: 60 mm

Tloušťka plechu: 1,5 mm

Popis:

Redukční díl žlabu je vytvořen z plechu tl. 1,5 mm a na bocích a dne je opatřen ovalnými otvory pro bezproblémové připevnění.

## Držák univerzální DUL



**Vrodek:** Držk univerzln DUL

**Vhradn distributor:** ARKYS s.r.o., Podstrnsk 1, 627 00 Brno

**Technick parametry:**

Materil - ocelov nebo nerezov plech AISI 304 „A2“

Povrchov prava [proveden] - sendzimiřov pozinkovno

- žrov pozinkovno ponorem

- nerez AISI 304 „A2“

**Použit:**

Pro připevnn rozbočovacch krabic, zsuvek, spnač a jinch podobnch zařzen na kabelov žlab LINEAR 1 a LINEAR 2.

**Rozmry**

Šřka: 93 mm

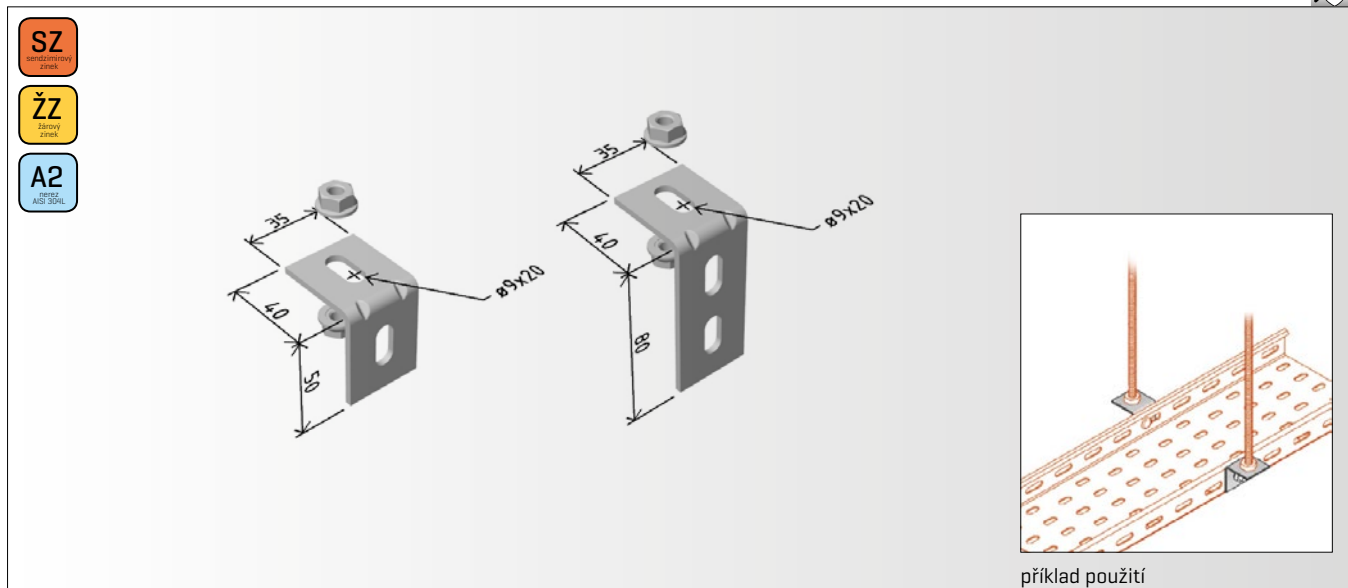
Vška: 143 mm

Tlouštka plechu: 1,5 mm

**Popis:**

Držk univerzln m ve spodn části ovln otvory pro jeho připevnn ke kabelovm žlabm LINEAR 1 a LINEAR 2 pomoc spojovac sady SSL M8. V jeho horn části jsou 4 mal kulat otvory a jeden velk otvor pro připevnn např. rozbočovacch krabic.

## Držák boční DBL



**Výrobek:** Držák boční DBL

**Výhradní distributor:** ARKYS s.r.o., Podstránská 1, 627 00 Brno

Technické parametry:

Materiál - ocelový nebo nerezový plech AISI 304 „A2“

Povrchová úprava [provedení] - sendzimirově pozinkováno  
 - žárově pozinkováno ponorem  
 - nerez AISI 304 „A2“

Povrchová úprava matic - galvanicky pozinkováno a nerez AISI 304 „A2“

Použití:

V kombinaci se závitovými tyčemi M8 slouží držák boční pro zavěšení kabelových žlabů LINEAR 1 a LINEAR 2 pod strop.

Rozměry

Šířka: 35 mm

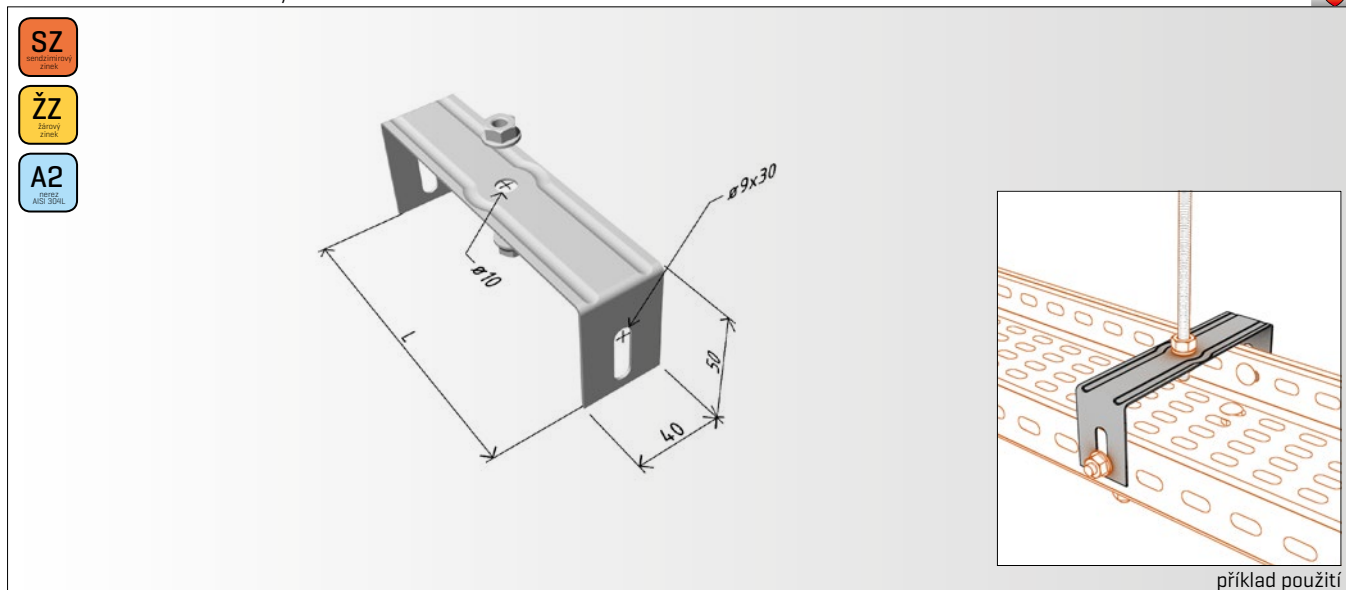
Výška: 50 a 80 mm

Tloušťka plechu: 3,0 mm

Popis:

Součástí držáku bočního jsou i 2ks límcových matic M8 pro instalaci závitové tyče M8. V těle držáku jsou oválné otvory pro jeho připevnění na bočnice žlabu LINEAR 1 a LINEAR 2 a k závitové tyči M8.

## Držák středový DSL



**Výrobek:** Držák středový DSL

**Výhradní distributor:** ARKYS s.r.o., Podstránská 1, 627 00 Brno

Technické parametry:

Materiál - ocelový nebo nerezový plech AISI 304 „A2“

Povrchová úprava [provedení] - sendzimiřově pozinkováno  
 - žárově pozinkováno ponorem  
 - nerez AISI 304 „A2“

Povrchová úprava matic - galvanicky pozinkováno a nerez AISI 304 „A2“

Použití:

Držák středový DSL se používá pro stropní montáž kabelových žlabů LINEAR 1 a LINEAR 2 pomocí jedné závitové tyče M8. Držák se ke kabelovým žlabům připevňuje pomocí spojovací sady SSL M8.

Rozměry

Délka: 55 až 305 mm

Výška: 50 mm

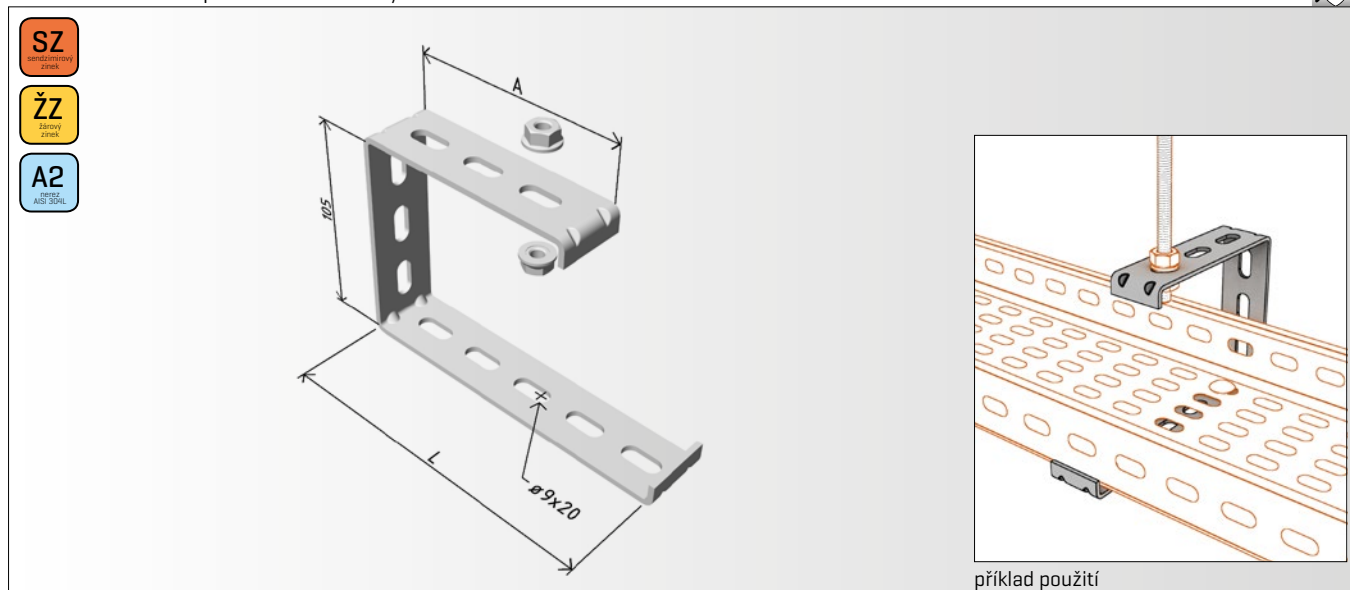
Šířka: 40 mm

Tloušťka plechu: 1,5 a 2,0 mm

Popis:

Držák středový DSL má tvar písmene „U“ se jedním otvorem  $\varnothing 10$  mm pro závitovou tyč M8 a dvěma oválnými otvory  $\varnothing 9 \times 30$  mm pro jeho připevnění ke žlabu.

## Držák "C" prostorový DCPL



**Výrobek:** Držák „C“ prostorový DCPL

**Výhradní distributor:** ARKYS s.r.o., Podstránská 1, 627 00 Brno

Technické parametry:

Materiál - ocelový nebo nerezový plech AISI 304 „A2“

Povrchová úprava [provedení] - sendzimirově pozinkováno  
 - žárově pozinkováno ponorem  
 - nerez AISI 304 "A2"

Povrchová úprava matic - galvanicky pozinkováno a nerez AISI 304 „A2“

Použití:

Držák „C“ prostorový DCPL se používá pro stropní montáž kabelových žlabů LINEAR 1 a LINEAR 2 pomocí jedné závitové tyče M8. Držák se ke kabelovým žlabům připevňuje pomocí spojovací sady SSL M8.

Rozměry

Pro žlaby šířky: 50, 100, 120, 160 a 200 mm

Délka kotvicí části [pro ZT]: 67 - 117 mm

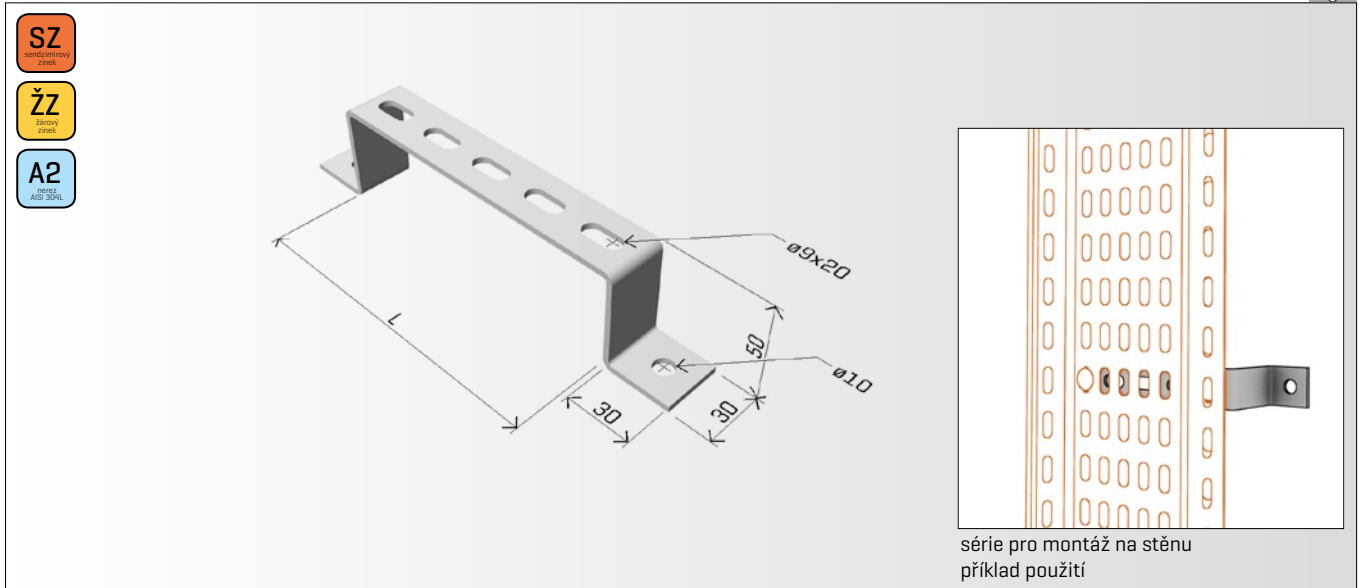
Šířka: 36 mm

Tloušťka plechu: 3,0 mm

Popis:

Držák „C“ prostorový DCPL má tvar písmene „C“. Po celém jeho obvodu jsou oválné otvory  $\emptyset 9 \times 20$  mm. Tyto otvory slouží pro připevnění závitové tyče M8 pro jeho připevnění ke kabelovému žlabu LINEAR 1 a LINEAR 2.

## Držák nástěnný [stoupačkový] DNL



**Výrobek:** Držák nástěnný [stoupačkový] DNL

**Výhradní distributor:** ARKYS s.r.o., Podstránská 1, 627 00 Brno

Technické parametry:

Materiál - ocelový nebo nerezový plech AISI 304 „A2“

Povrchová úprava [provedení] - sendzimiřově pozinkováno  
 - žárově pozinkováno ponorem  
 - nerez AISI 304 „A2“

Použití:

Držák nástěnný [stoupačkový] se používá v případě potřeby instalace kabelových žlabů LINEAR 1 a LINEAR 2 na stěnu jako svislé vedení, tzv. stoupačkové vedení nebo v případě jejich instalace na podlahu s nutností odstupe od podlahy.

Rozměry

Šířka: 50 až 500 mm

Výška: 50 mm

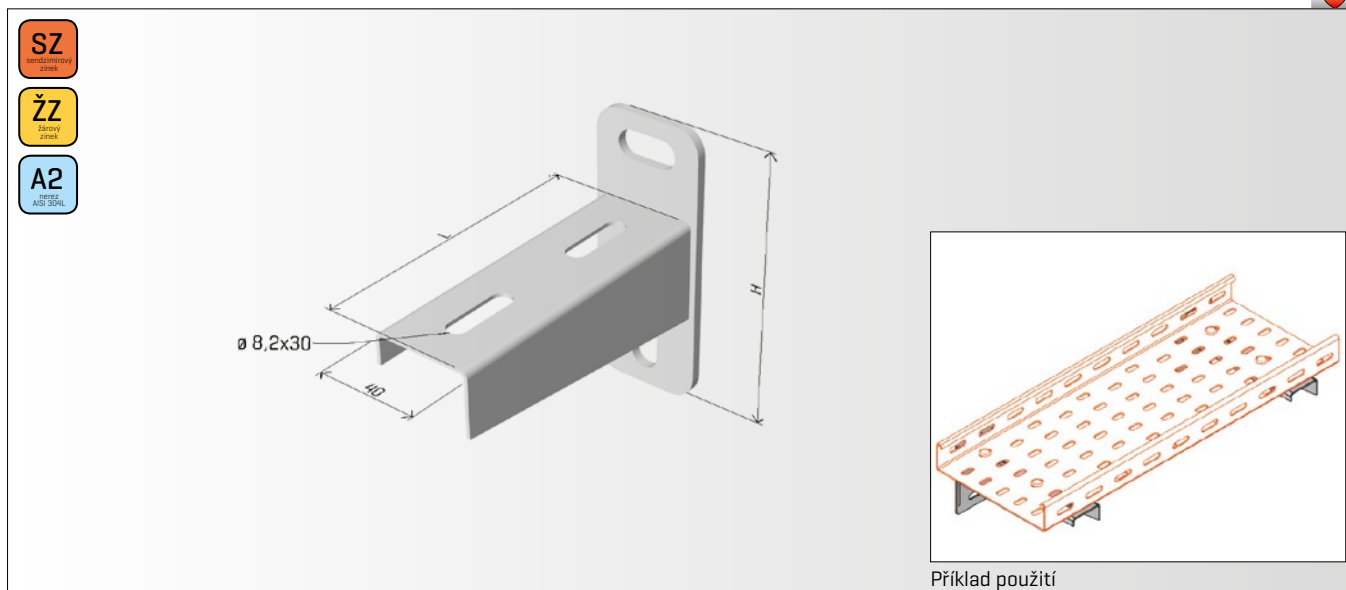
Tloušťka plechu: 2,0 a 3,0 mm

Popis:

Držák nástěnný [stoupačkový] DNL je opatřen v základnách dvěma otvory  $\varnothing 10$  mm pro jeho připevnění ke stěně [podlaze]. V jeho horní části jsou oválné otvory  $\varnothing 9 \times 20$ , pomocí kterých se k držáku připevní kabelové žlaby LINEAR 1 a LINEAR 2 za použití spojovací sady SSL M8.



## Nosník NL



**Výrobek:** Nosník NL

**Výhradní distributor:** ARKYS s.r.o., Podstránská 1, 627 00 Brno

Technické parametry:

Materiál - ocelový nebo nerezový plech AISI 304 „A2“

Povrchová úprava [provedení] - sendzimirově pozinkováno  
 - žárově pozinkováno ponorem  
 - nerez AISI 304 „A2“

Použití:

Nosníky řady NL se používají jako nástěnné nosné prvky pro instalaci kabelové trasy do stěny objektu. V případě použití těchto nosníků v prostorové instalaci trasy se kotví do stojen STPM. V případě nástěnné montáže více tras nad sebou lze použít se stojnou STNM.

Rozměry

Délka: 50 až 600 mm

Výška základny: 112 a 150 mm

Tloušťka plechu: 1,5 a 2,0 mm

Šířka základny: 45 mm

Max. nosnost:

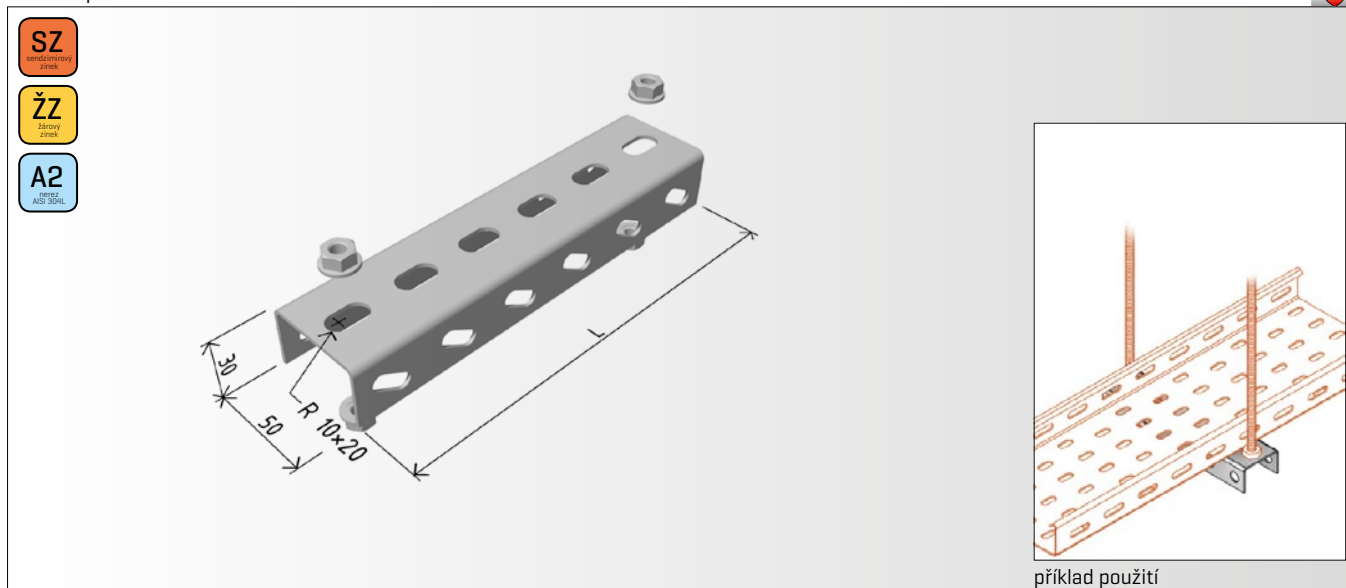
60 až 200 kg dle typu/velikosti nosníku

*Pozn.: deklarovaná nosnost nosníku je vždy závislá na jeho odborně provedené montáži se správně zvolenou a použitou kotevní technikou do odpovídajících stavebních povrchů nebo různých konstrukcí.*

Popis:

Nosníky NL jsou na praporci opatřeny oválnými otvory  $\varnothing 8,2 \times 30$  pro připevnění kabelových žlabů LINEAR 1 a LINEAR 2 pomocí spojovací sady SSL M8. Základna nosníku obsahuje dva oválné otvory  $\varnothing 11,5 \times 25$  pro připevnění nosníků ke stěně [konstrukci] pomocí odpovídajících kotvicích prvků.

## Podpěra PL



**Vrodek:** Podpěra PL

**Vhradn distributor:** ARKYS s.r.o., Podstrnsk 1, 627 00 Brno

Technick parametry:

Materal - ocelov nebo nerezov plech AISI 304 „A2“

Povrchov prava [proveden] - sendzimiřov pozinkovno  
 - arov pozinkovno ponorem  
 - nerez AISI 304 „A2“

Povrchov prava lmcovch matic M8 – galvanick zinek, geomet 500 nebo nerez AISI 304

Použit:

Podpěry řady PL se pouivj v kombinaci s prem zvitovch ty M8 jako nosn prvky p instalaci prostorov montže kabelov trasy. Mohou bt ovšem pouity i pro nstěnnou montž.

Rozměry

Dělk: 140 a 560 mm

Vška: 30 mm

Šřka: 50 mm

Tloušťka plechu: 2,0 mm

Max. nosnost:

150 kg

*Pozn.: deklarovan nosnost podpěry je vdy zvisl na jej odborně proveden montži se sprvně zvolenou a pouitou kotevn technikou do odpovdajch stavebnch povrch nebo rznch konstrukc.*

Popis:

Podpěra PL je opatřena ovlnmi otvory  $\varnothing 10 \times 20$ , kter slou pro pipevně pru zvitovch ty M8 pomoc 4ks lmcovch matic [souast dodvky] k podpěre a zroveň pro pipevně kabelovch lab LINEAR 1 a LINEAR 2 pomoc spojovac sady SSL M8 k podpěre PL.

## stojna prostorová **STPM** [1,5 mm]



**SZ**  
senzitivní zrnko

**ŽŽ**  
žárově zrnko

**A2**  
plech AISI 304

	délka stojny [mm]	hmotnost [kg/ks]
STPM 200 [1,5mm]	200 mm	0,24 kg
STPM 250 [1,5mm]	250 mm	0,30 kg
STPM 300 [1,5mm]	300 mm	0,36 kg
STPM 400 [1,5mm]	400 mm	0,54 kg
STPM 500 [1,5mm]	500 mm	0,61 kg
STPM 600 [1,5mm]	600 mm	0,73 kg
STPM 700 [1,5mm]	700 mm	0,83 kg
STPM 800 [1,5mm]	800 mm	0,97 kg
STPM 900 [1,5mm]	900 mm	1,09 kg
STPM 1000 [1,5mm]	1 000 mm	1,21 kg
STPM 1100 [1,5mm]	1 100 mm	1,35 kg
STPM 3000 [1,5mm]	3 000 mm	3,50 kg

**Výrobek:** Stojna prostorová STPM [1,5 mm]

**Výrobce:** ARKYS s.r.o., Podstránská 1, 627 00 Brno

### Technické parametry:

Materiál - ocelový nebo nerezový plech AISI 304 „A2“

Povrchová úprava [provedení] - galvanicky pozinkováno

- žárově pozinkováno ponorem

- nerez AISI 304 "A2"

### Použití:

Prostorové stojny řady STPM se používají k vytvoření prostorových nosných konstrukcí budoucí kabelové trasy.

Pro ukotvení k vodorovné konstrukci stavby se musí tyto stojny použít v kombinaci s držáky DZM STP nebo DZM STPU.

Následně se na ně, dle potřeby, instalují nosníky řady NZM a NPZM. Pro bezpečné zakončení stojny lze použít ochrannou krytku OK 2.

### Rozměry

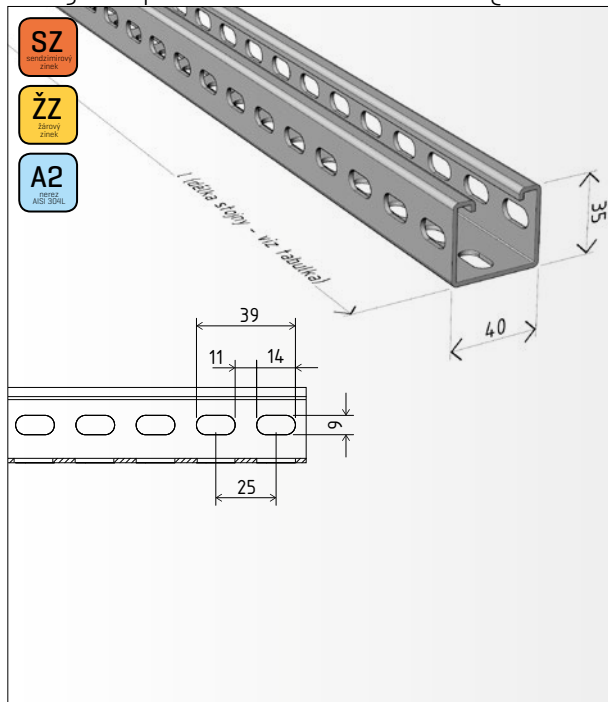
Délka: 200-3 000 mm [dle typu stojny]

Šířka: 40 mm

Výška: 35 mm

Tloušťka stěny: 1,5 mm

## stojna prostorová STPM (2,0 mm)



délka stojny [mm]    hmotnost [kg/ks]

	délka stojny [mm]	hmotnost [kg/ks]
STPM 1200 (2,0mm)	1 200 mm	1,96 kg
STPM 1300 (2,0mm)	1 300 mm	2,05 kg
STPM 1400 (2,0mm)	1 400 mm	2,14 kg
STPM 1500 (2,0mm)	1 500 mm	2,31 kg
STPM 1600 (2,0mm)	1 600 mm	2,43 kg
STPM 1700 (2,0mm)	1 700 mm	2,65 kg
STPM 1800 (2,0mm)	1 800 mm	2,78 kg
STPM 1900 (2,0mm)	1 900 mm	2,90 kg
STPM 2000 (2,0mm)	2 000 mm	3,10 kg
STPM 2100 (2,0mm)	2 100 mm	3,21 kg
STPM 2200 (2,0mm)	2 200 mm	3,38 kg
STPM 2300 (2,0mm)	2 300 mm	3,52 kg
STPM 2400 (2,0mm)	2 400 mm	3,66 kg
STPM 2500 (2,0mm)	2 500 mm	3,81 kg
STPM 2600 (2,0mm)	2 600 mm	3,98 kg
STPM 2700 (2,0mm)	2 700 mm	4,09 kg
STPM 2800 (2,0mm)	2 800 mm	4,22 kg
STPM 2900 (2,0mm)	2 900 mm	4,39 kg
STPM 3000 (2,0mm)	3 000 mm	4,50 kg
STPM 6000 (2,0mm)	6 000 mm	9,00 kg

**Výrobek:** Stojna prostorová STPM (2,0 mm)

**Výrobce:** ARKYS s.r.o., Podstránská 1, 627 00 Brno

### Technické parametry:

Materiál - ocelový nebo nerezový plech AISI 304 „A2“

Povrchová úprava [provedení] - galvanicky pozinkováno

- žárově pozinkováno ponorem

- nerez AISI 304 „A2“

### Použití:

Prostorové stojny řady STPM se používají k vytvoření prostorových nosných konstrukcí budoucí kabelové trasy.

Pro ukotvení k vodorovné konstrukci stavby se musí tyto stojny použít v kombinaci s držáky DZM STP nebo DZM STPU.

Následně se na ně, dle potřeby, instalují nosníky řady NZM a NPZM. Pro bezpečné zakončení stojny lze použít ochrannou krytku OK 2.

### Rozměry

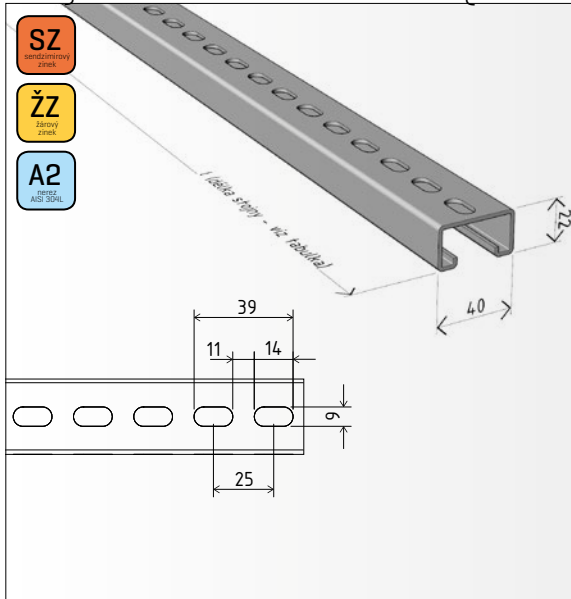
Délka: 1 200–6 000 mm (dle typu stojny)

Šířka: 40 mm

Výška: 35 mm

Tloušťka stěny: 2,0 mm

## stojna nástěnná **STNM** [1,5 mm]



délka stojny hmotnost  
[mm] [kg/ks]

STNM 200 [1,5mm]	200 mm	0,24 kg
STNM 250 [1,5mm]	250 mm	0,30 kg
STNM 300 [1,5mm]	300 mm	0,36 kg
STNM 400 [1,5mm]	400 mm	0,54 kg
STNM 500 [1,5mm]	500 mm	0,61 kg
STNM 600 [1,5mm]	600 mm	0,73 kg
STNM 700 [1,5mm]	700 mm	0,83 kg
STNM 800 [1,5mm]	800 mm	0,97 kg
STNM 900 [1,5mm]	900 mm	1,09 kg
STNM 1000 [1,5mm]	1 000 mm	1,21 kg
STNM 1100 [1,5mm]	1 100 mm	1,35 kg
STNM 3000 [1,5mm]	3 000 mm	3,50 kg

**Výrobek:** Stojna nástěnná STNM [1,5 mm]

**Výrobce:** ARKYS s.r.o., Podstránská 1, 627 00 Brno

### Technické parametry:

Materiál - ocelový nebo nerezový plech AISI 304 „A2“

Povrchová úprava [provedení] - galvanicky pozinkováno

- žárově pozinkováno ponorem
- nerez AISI 304 "A2"

### Použití:

Stojny řady STNM se používají k nástěnné instalaci kabelových tras, kde je nutné rozložit kotvicí síly v méně kvalitním zdivu.

Pomocí matic obdélníkových MSM/M6-M8 a příchytky vymežovací je možné na tuto stojnu kdykoli instalovat další kabelovou trasu tzv. posuvná instalace.

### Rozměry

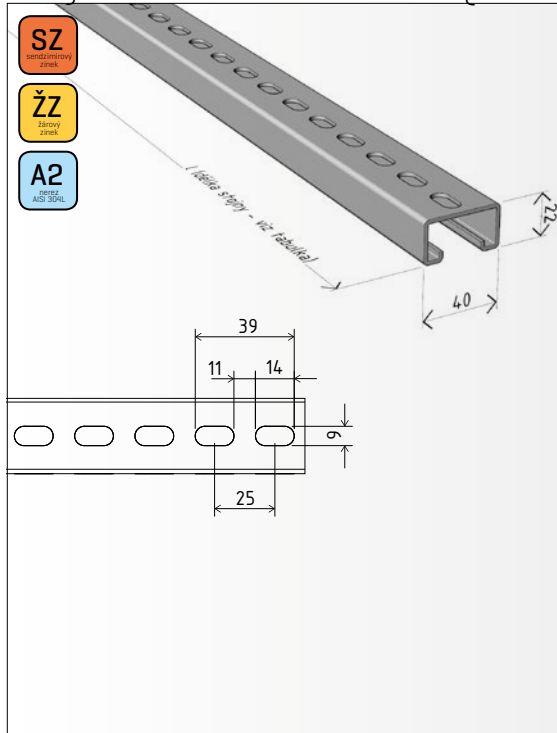
Délka: 200-3 000 mm [dle typu stojny]

Šířka: 40 mm

Výška: 22 mm

Tloušťka stěny: 1,5 mm

## stojna nástěnná **STNM** [2,0 mm]



délka stojny hmotnost  
[mm] [kg/ks]

STNM 1200 [2,0mm]	1 200 mm	2,04 kg
STNM 1300 [2,0mm]	1 300 mm	2,14 kg
STNM 1400 [2,0mm]	1 400 mm	2,24 kg
STNM 1500 [2,0mm]	1 500 mm	2,41 kg
STNM 1600 [2,0mm]	1 600 mm	2,54 kg
STNM 1700 [2,0mm]	1 700 mm	2,77 kg
STNM 1800 [2,0mm]	1 800 mm	2,90 kg
STNM 1900 [2,0mm]	1 900 mm	3,03 kg
STNM 2000 [2,0mm]	2 000 mm	3,24 kg
STNM 2100 [2,0mm]	2 100 mm	3,36 kg
STNM 2200 [2,0mm]	2 200 mm	3,53 kg
STNM 2300 [2,0mm]	2 300 mm	3,67 kg
STNM 2400 [2,0mm]	2 400 mm	3,82 kg
STNM 2500 [2,0mm]	2 500 mm	3,98 kg
STNM 2600 [2,0mm]	2 600 mm	4,16 kg
STNM 2700 [2,0mm]	2 700 mm	4,27 kg
STNM 2800 [2,0mm]	2 800 mm	4,39 kg
STNM 2900 [2,0mm]	2 900 mm	4,51 kg
STNM 3000 [2,0mm]	3 000 mm	4,70 kg
STNM 6000 [2,0mm]	6 000 mm	9,40 kg

**Výrobek:** Stojna nástěnná STNM [2,0 mm]

**Výrobce:** ARKYS s.r.o., Podstránská 1, 627 00 Brno

### Technické parametry:

Materiál - ocelový nebo nerezový plech AISI 304 „A2“

Povrchová úprava [provedení] - galvanicky pozinkováno

- žárově pozinkováno ponorem

- nerez AISI 304 "A2"

### Použití:

Stojny řady STNM se používají k nástěnné instalaci kabelových tras, kde je nutné rozložit kotvicí síly v méně kvalitním zdivu.

Pomocí matic obdélníkových MSM/M6-M8 a příchytky vymešovací je možné na tuto stojnu kdykoli instalovat další kabelovou trasu tzv. posuvná instalace.

### Rozměry

Délka: 200-3 000 mm [dle typu stojny]

Šířka: 40 mm

Výška: 22 mm

Tloušťka stěny: 2,0 mm