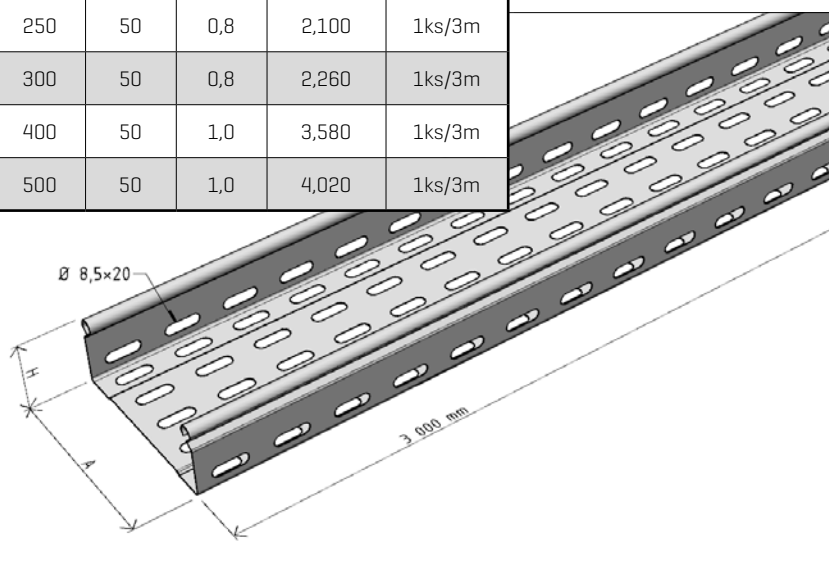


Kabelový žlab **LINEAR L3** | H=50mm

objednáací kód	označení	odolnost při požáru	A [mm]	H [mm]	t [mm]	hmotnost [kg/m]	balení [ks/m]
ARD-44130106-3m	L3 50/50	-	50	50	0,6	0,690	1ks/3m
ARD-44130108-3m	L3 50/50	OK	50	50	0,8	0,970	1ks/3m
ARD-44130308-3m	L3 100/50	OK	100	50	0,8	1,050	1ks/3m
ARD-44130406-3m	L3 125/50	-	125	50	0,6	0,830	1ks/3m
ARD-44130408-3m	L3 125/50	OK	125	50	0,8	1,360	1ks/3m
ARD-44130508-3m	L3 150/50	OK	150	50	0,8	1,510	1ks/3m
ARD-44130608-3m	L3 200/50	OK	200	50	0,8	1,860	1ks/3m
ARD-44130708-3m	L3 250/50	OK	250	50	0,8	2,100	1ks/3m
ARD-44130808-3m	L3 300/50	OK	300	50	0,8	2,260	1ks/3m
ARD-44130910-3m	L3 400/50	OK	400	50	1,0	3,580	1ks/3m
ARD-44131010-3m	L3 500/50	OK	500	50	1,0	4,020	1ks/3m

SZ	4	sendzimirově zinkováno - skladem
ZZ	2	žárově pozinkováno - výroba na objednávku

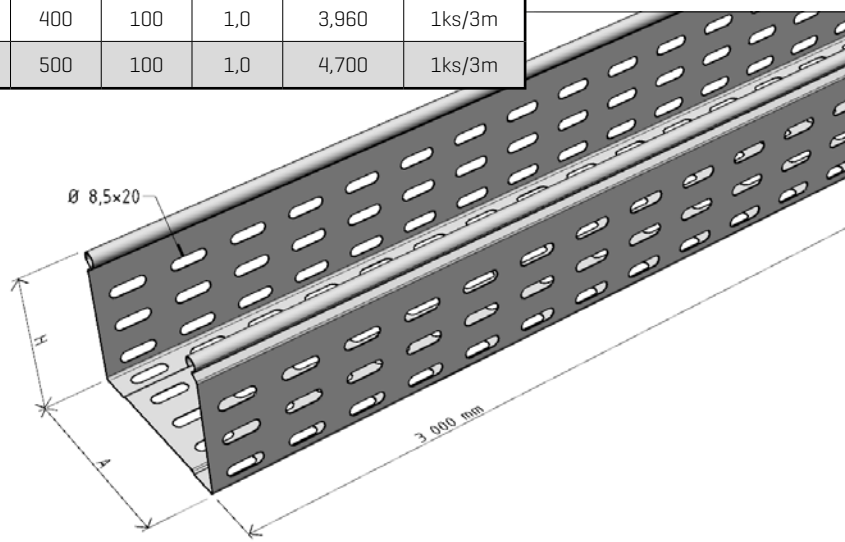


související prvky:
 víka na str. 24
 přepážky na str. 24
 spojky na str. 12-13
 tvarové prvky na str. 14-18
 nosné prvky na str. 28-37

Kabelový žlab **LINEAR L3** | H=100mm

objednáací kód	označení	odolnost při požáru	A [mm]	H [mm]	t [mm]	hmotnost [kg/m]	balení [ks/m]
ARD-44134708-3m	L3 125/100	OK	125	100	0,8	1,880	1ks/3m
ARD-44134808-3m	L3 150/100	OK	150	100	0,8	2,210	1ks/3m
ARD-44134910-3m	L3 200/100	OK	200	100	1,0	2,640	1ks/3m
ARD-44135008-3m	L3 250/100	OK	250	100	0,8	2,910	1ks/3m
ARD-44135110-3m	L3 300/100	OK	300	100	1,0	3,480	1ks/3m
ARD-44135210-3m	L3 400/100	OK	400	100	1,0	3,960	1ks/3m
ARD-44135310-3m	L3 500/100	OK	500	100	1,0	4,700	1ks/3m

SZ	4	sendzimirově zinkováno - skladem
ZZ	2	žárově pozinkováno - výroba na objednávku



související prvky:
 víka na str. 24
 přepážky na str. 24
 spojky na str. 12-13
 tvarové prvky na str. 19-23
 nosné prvky na str. 28-37

Poznámka:

Na uvedené výrobky se vztahuje tolerance
 mezní úchytky tloušťky plechu dle ČSN EN 10143
 [Ocelové plechy a pásy kontinuálně pokovené
 - Mezní úchytky rozměrů a tolerance tvaru].

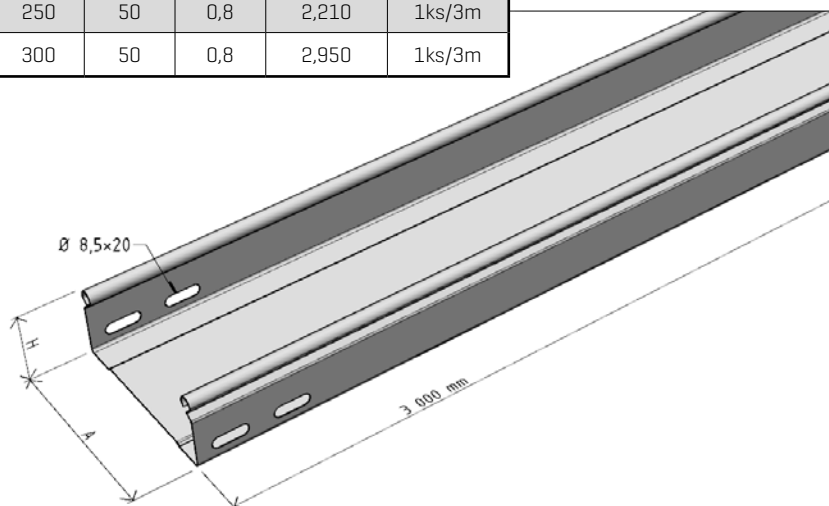
Kabelový žlab **LINEAR L4** | H=50mm



objednací kód	označení	odolnost při požáru	A [mm]	H [mm]	t [mm]	hmotnost [kg/m]	balení [ks/m]
ARD-44140106-3m	L4 50/50	-	50	50	0,6	0,740	1ks/3m
ARD-44140108-3m	L4 50/50	OK	50	50	0,8	1,070	1ks/3m
ARD-44140308-3m	L4 100/50	OK	100	50	0,8	1,410	1ks/3m
ARD-44140406-3m	L4 125/50	-	125	50	0,6	1,160	1ks/3m
ARD-44140408-3m	L4 125/50	OK	125	50	0,8	1,570	1ks/3m
ARD-44140608-3m	L4 200/50	OK	200	50	0,8	2,050	1ks/3m
ARD-44140708-3m	L4 250/50	OK	250	50	0,8	2,210	1ks/3m
ARD-44140808-3m	L4 300/50	OK	300	50	0,8	2,950	1ks/3m

související prvky:
 víka na str. 24
 přepážky na str. 24
 spojky na str. 12-13
 tvarové prvky na str. 14-18
 nosné prvky na str. 28-37

SZ	4	sendzimirově zinkováno - skladem
ZZ	2	žárově pozinkováno - výroba na objednávku



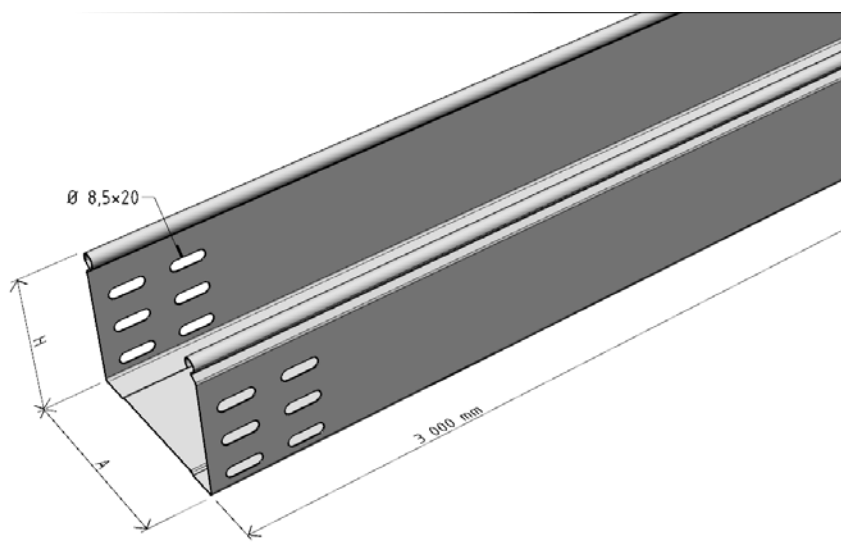
Kabelový žlab **LINEAR L4** | H=100mm



objednací kód	označení	odolnost při požáru	A [mm]	H [mm]	t [mm]	hmotnost [kg/m]	balení [ks/m]
ARD-44144708-3m	L4 125/100	OK	125	100	0,8	2,180	1ks/3m
ARD-44144910-3m	L4 200/100	OK	200	100	1,0	2,860	1ks/3m
ARD-44145008-3m	L4 250/100	OK	250	100	0,8	2,980	1ks/3m
ARD-44145110-3m	L4 300/100	OK	300	100	1,0	4,180	1ks/3m
ARD-44145310-3m	L4 500/100	OK	500	100	1,0	5,670	1ks/3m

související prvky:
 víka na str. 24
 přepážky na str. 24
 spojky na str. 12-13
 tvarové prvky na str. 19-23
 nosné prvky na str. 28-37

SZ	4	sendzimirově zinkováno - skladem
ZZ	2	žárově pozinkováno - výroba na objednávku



Poznámka:

Na uvedené výrobky se vztahuje tolerance
 mezní úchytky tloušťky plechu dle ČSN EN 10143
 [Ocelové plechy a pásy kontinuálně pokovené
 - Mezní úchytky rozměrů a tolerance tvaru].