

ROBUSTNOST A SÍLA PODPOŘENÉ EKONOMIKOU

to je nové zesílené provedení
žlabů MERKUR M2-R

2016
NOVINKA
NEW

MERKUR 2

až o 20 % více nosnosti
až o 20 % méně kotvení

ARKYS®

Nové kabelové žlaby MERKUR 2 značené M2-R rozšiřují nabídku a možnosti dnes již standardní řady značené M2. Ve značení M2-R znamená písmeno „R“ robustní.

Konstrukce a provedení žlabů M2-R

V porovnání se standardním provedením M2 se odlišuje provedení M2-R použitím většího průměru drátu pro podélné prvky konstrukce žlabu. Vrchní lem i všechny podélníky tvořící diagonální část sítě žlabu jsou vyrobeny z drátu \varnothing 4,5 mm. Standardní provedení žlabů M2 má oproti tomu vrchní lem a podélníky vyrobeny z drátu \varnothing 4 mm. Zesílením konstrukce žlabů M2-R má výrazný vliv na tuhost a pevnost žlabů, což se projevuje zvýšením nosnosti žlabů [viz tabulka níže]. Zesílení podélných prvků pozitivně ovlivnilo i celkovou robustnost konstrukce a je tak možné využít i jejich celkovou zvýšenou nosnost s ohledem na instalovanou kabeláž a vzdálenosti podpěr. Vzhledem k předpokládané instalaci těchto žlabů zejména pro intenzivně zatížené kabelové trasy jsou vyráběny tyto žlaby v šířkách 300, 400 a 500 mm, kde se výrazně projevuje jejich zvýšená odolnost a nosnost. Řada kabelových žlabů M2-R je vyráběna a dodávána s výškou bočnic 50 a 100 mm.

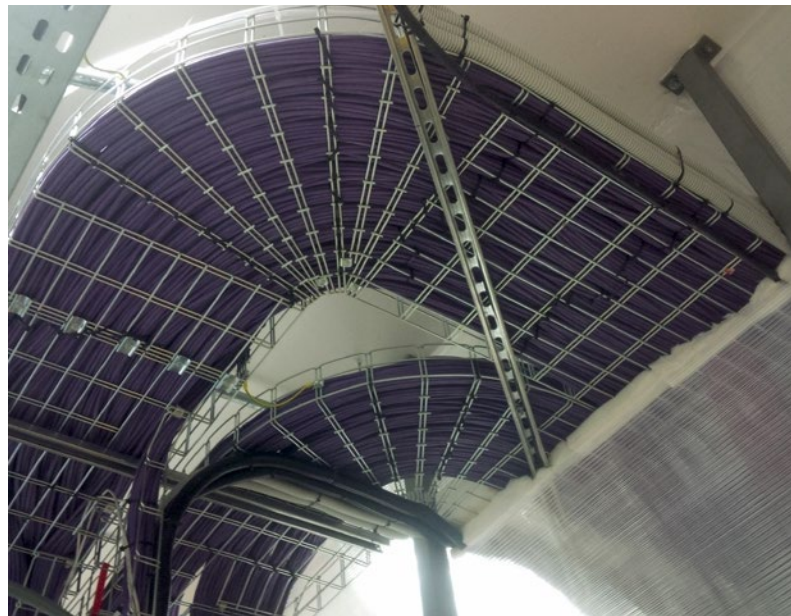
Varianty povrchové úpravy

Žlaby řady M2-R jsou vyráběny a dodávány v povrchových úpravách GZ - galvanicky zinkováno a ŽŽ - žárově pozinkováno ponorem. Ne-rezové provedení žlabu M2-R není z technických důvodů dostupné. Provedení povrchových úprav, záruky na povrchové úpravy jako i skladovací podmínky jsou u této nové řady M2-R shodné s řadou kabelových žlabů M2.

M2-R to je o 20 % nosnosti více

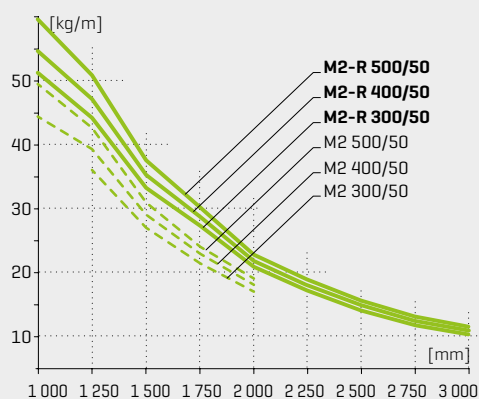
Z provedených zkoušek nosnosti vyplývá, že zesílené provedení žla-

bů M2-R poskytuje nárůst nosnosti o přibližně 20 % ve srovnání se stejnými rozměry žlabů M2 standardního provedení, viz srovnání nosností v tabulkách a grafech níže. To znamená, že je možné trasy realizované žlaby M2-R zatížit větším množstvím instalované kabeláže, nebo pro stejný objem kabelů použít menší průřez žlabů než dovozuje standardní provedení M2. Tento benefit je možné vyu-



žit v některých speciálních případech kabelových tras, které kladou vyšší nároky na nosnost. Takovou aplikací jsou například kabelové rozvody sítí v datových centrech, nebo budovách s komplikovanější a rozsáhlejší strukturou sítí IT. V těchto situacích dochází poměrně

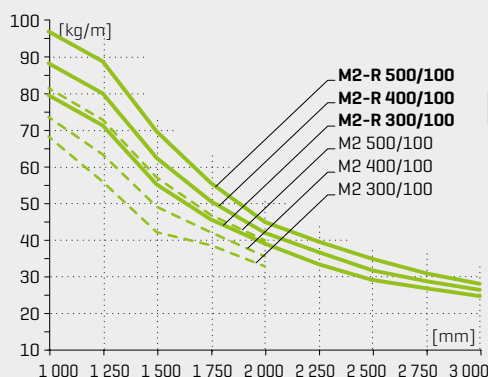
Srovnání nosností žlabů M2 a M2-R | max. hodnoty nosností podle metodiky normy ČSN EN 61 537



Výška bočnice 50 mm

rozeč [mm]	doporučené hodnoty zatížení [kg/m]								
	1 000	1 250	1 500	1 750	2 000	2 250	2 500	2 750	3 000
M2 300/50	-	36,1	26,7	23,1	17,9	-	-	-	-
M2 400/50	52,5	39,6	29,1	24,2	18,1	-	-	-	-
M2 500/50	57,4	43,2	31,2	24,8	18,3	-	-	-	-
M2-R 300/50	51,6	41,8	31,8	26,8	21,2	17,0	14,2	12,5	10,7
M2-R 400/50	54,0	45,5	34,6	28,1	21,6	17,3	14,8	12,9	11,1
M2-R 500/50	57,8	49,0	37,1	28,8	21,9	17,9	15,1	13,2	11,8

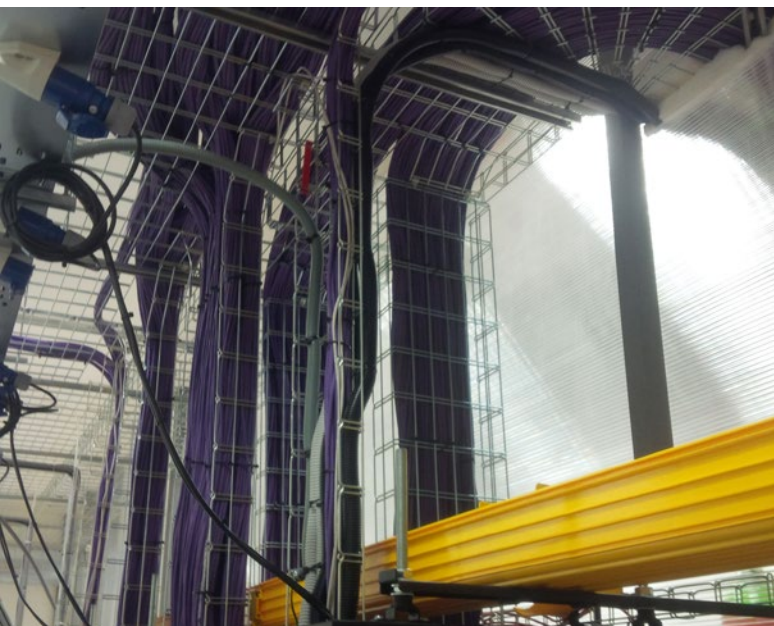
Nosnosti jsou uvedeny pro standardní montáž, tzn. umístění spojky kdekoli mimo opěrná místa.



Výška bočnice 100 mm

rozeč [mm]	doporučené hodnoty zatížení [kg/m]								
	1 000	1 250	1 500	1 750	2 000	2 250	2 500	2 750	3 000
M2 300/100	66,4	58,2	44,9	38,4	30,8	-	-	-	-
M2 400/100	74,0	65,7	51,3	42,6	34,9	-	-	-	-
M2 500/100	81,4	73,2	56,6	47,5	39,3	-	-	-	-
M2-R 300/100	79,0	69,3	53,4	45,7	38,7	33,0	29,3	26,8	24,9
M2-R 400/100	88,0	78,2	61,0	52,6	42,7	36,8	32,7	28,9	25,8
M2-R 500/100	96,9	87,1	69,9	56,5	48,0	40,0	35,0	30,6	26,1

Nosnosti jsou uvedeny pro standardní montáž, tzn. umístění spojky kdekoli mimo opěrná místa.



často k naplnění žlabového profilu až nad jeho využitelný průřez, protože je do kabelového žlabu instalováno velké množství kabelů datových sítí, které vysazkované mohou být upevněny i tak, že jsou navrženy nad okraje bočnic. K tomu může docházet zejména u páteřních kabelových tras ať už ve zdvojených podlahách, trasách instalovaných do stropu nebo mezi rozvaděči datového centra.

M2-R to je o 20 % méně kotvení

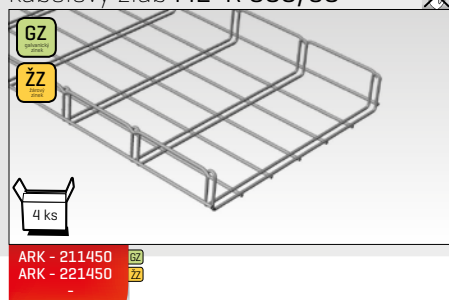
Z tabulek a grafů nosností rovněž vyplývá, že zesílené provedení žlabů M2-R při zachování srovnatelných hodnot nosností umožňuje zvětšit rozteč kotvení o cca 250 mm a v některých případech až o 500 mm. Zvětšení rozteče kotvení sebou přináší nejen zhruba 20% úsporu na nákladech za nosné prvky trasy a za kotvicí materiál. Zejména u tras s nákladnějším provedením nosných prvků, jako jsou například prostorové montáže na stojnách, nebo sdružené nástěnné montáže může tvořit cena materiálu nosných prvků podstatnou část celkové ceny trasy. Případná úspora v této položce se výrazně promítne do celkové „ekonomiky montáže“ kabelové trasy. A na závěr je třeba konstatovat, že menší hustota kotvení znamená zároveň adekvátní úsporu času a nákladů při instalaci samotné, protože **o 20 % méně kotvicích bodů znamená rovněž o 20 % méně práce na instalaci trasy.**

Rozteč kotvení až 3 000 mm

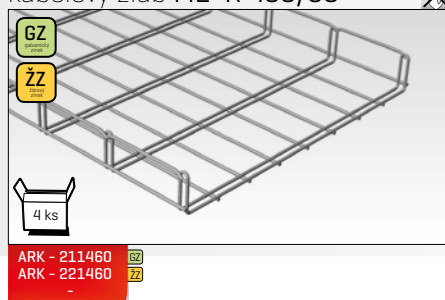
Zesílené provedení žlabů M2-R rovněž poskytuje reálně využitelné hodnoty nosností i pro rozteče kotvení větší než dosud maximálních 2 000 mm, které platí pro standardní provedení kabelových žlabů M2. Kabelové žlaby řady M2-R byly úspěšně otestovány i pro rozteče kotvení až do 3 000 mm [viz tabulka nosností], což poskytuje výhodu při instalacích s obtížnou realizací nosných prvků trasy, nebo v situacích při kterých je nutné překlenutí větších vzdáleností než např. 2 nebo 2,5 m.

M2-R výška bočnice 50 mm

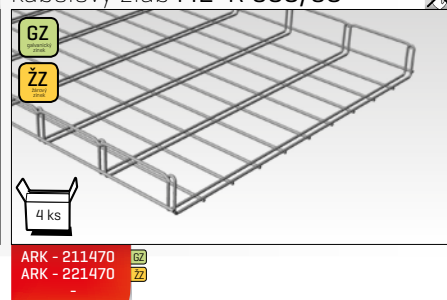
kabelový žlab M2-R 300/50



✗ kabelový žlab M2-R 400/50

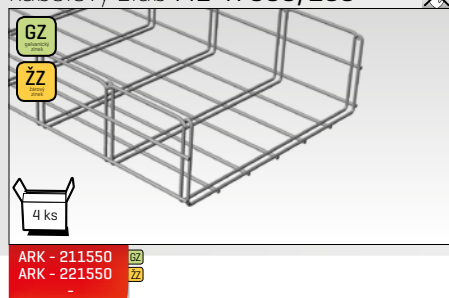


✗ kabelový žlab M2-R 500/50

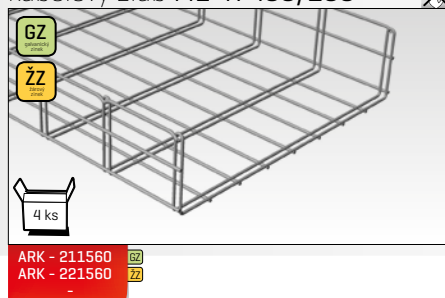


M2-R výška bočnice 100 mm

kabelový žlab M2-R 300/100



✗ kabelový žlab M2-R 400/100



✗ kabelový žlab M2-R 500/100

