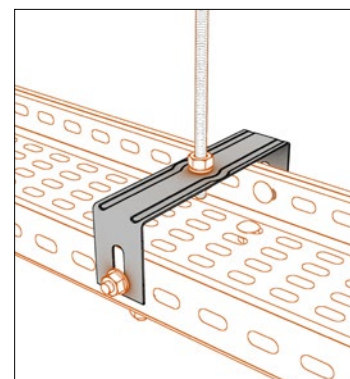
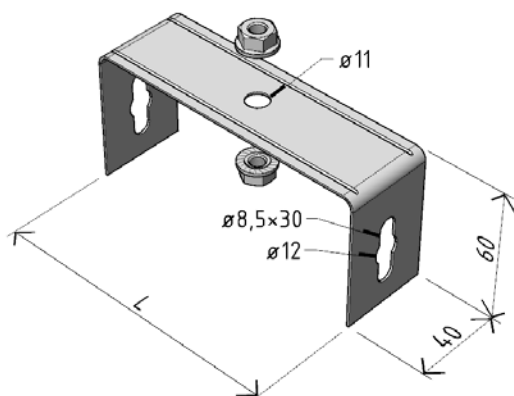


Držák středový **DSL**P

objednáací kód	označení	L [mm]	t [mm]	baleno po [ks]
ARD-44510131	DSL P 50	55	1,40	40
ARD-44510133	DSL P 100	105	1,05	40
ARD-44510134	DSL P 125	130	1,40	40
ARD-44510135	DSL P 150	155	1,40	40
ARD-44510136	DSL P 200	205	1,40	30
ARD-44510137	DSL P 250	255	1,80	30

SZ	4	sendzimirově zinkováno - skladem
ZZ	2	žárově pozinkováno - výroba na objednávku

Dodáváno včetně matice límcové M8 [2 ks], pro budoucí instalaci se závitovou tyčí M8.



příklad použití

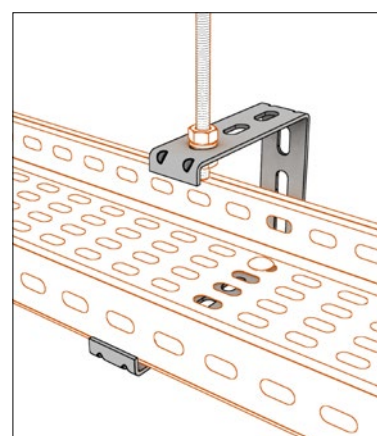
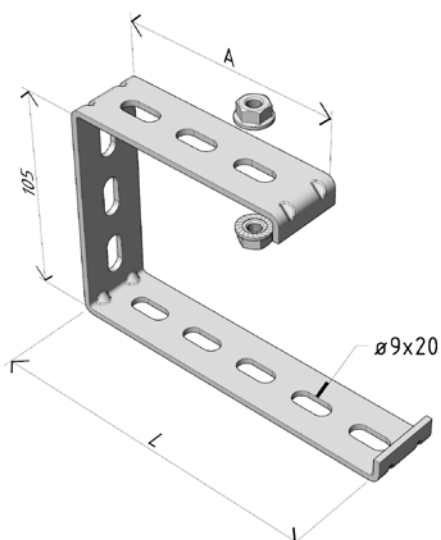
Držák „C“ prostorový **DC**PL

objednáací kód	označení	A [mm]	L [mm]	t [mm]	baleno po [ks]	nosnost [kg]
ARD-34510153	DC PL 100	67	105	3,0	30	10 kg
ARD-34510154	DC PL 120	85	125	3,0	20	15 kg
ARD-34510155	DC PL 160	95	165	3,0	20	15 kg
ARD-34510156	DC PL 200	117	205	3,0	20	15 kg

SZ	4	sendzimirově zinkováno - skladem
ZZ	2	žárově pozinkováno - výroba na objednávku

Dodáváno včetně matice límcové M8 [2 ks], pro budoucí instalaci se závitovou tyčí M8.

Tento typ držáku doporučujeme pouze pro instalace s nízkými požadavky na nosnost.



příklad použití

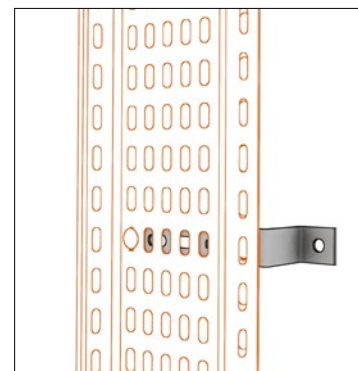
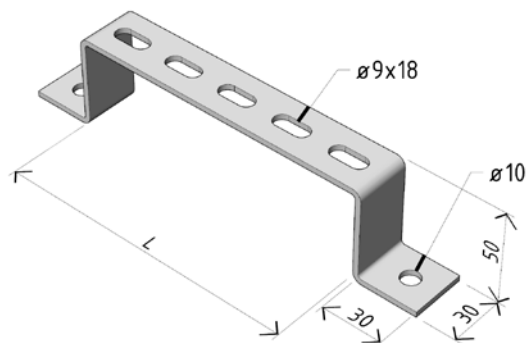
Držák nástěnný [stoupačkový] DNL



objednávací kód	označení	L [mm]	t [mm]	baleno po [ks]
ARD-34510173	DNL 100	100	2,0	20
ARD-34510176	DNL 200	200	2,0	10
ARD-34510178	DNL 300	300	3,0	10
ARD-34510179	DNL 400	400	3,0	15
ARD-34510180	DNL 500	500	3,0	15

SZ 4 sendzimirově zinkováno - skladem

ZZ 2 žárově pozinkováno - výroba na objednávku



příklad použití

Držák boční DBL

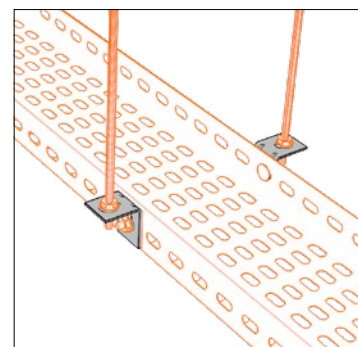
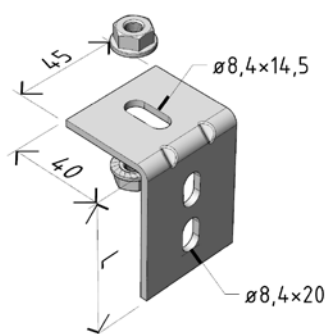


objednávací kód	označení	L [mm]	t [mm]	baleno po [ks]
ARD-34510112	DBL 50	40	3,0	30
ARD-34510115	DBL 100	60	3,0	30

SZ 4 sendzimirově zinkováno - skladem

ZZ 2 žárově pozinkováno - výroba na objednávku

Dodáváno včetně matice límcové M8 [2 ks], pro budoucí instalaci se závitovou tyčí M8.

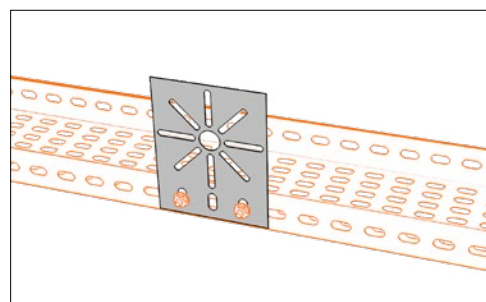
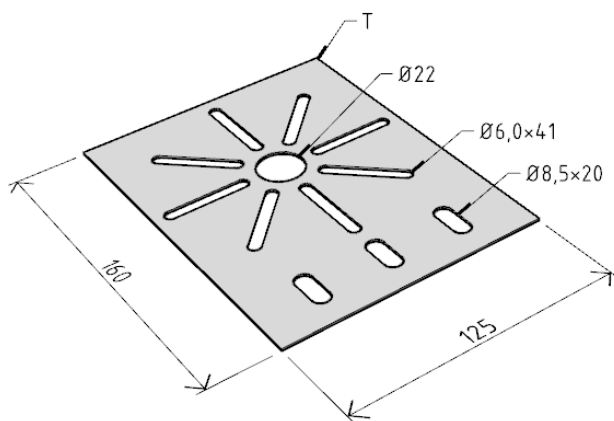


příklad použití

Držák univerzální **DUL**

objednáací kód	označení	L [mm]	t [mm]	baleno po [ks]
ARD-34510101	DUL 1	93	1,5	20

SZ	4	sendzimirově zinkováno - skladem
ZZ	2	žárově pozinkováno - výroba na objednávku



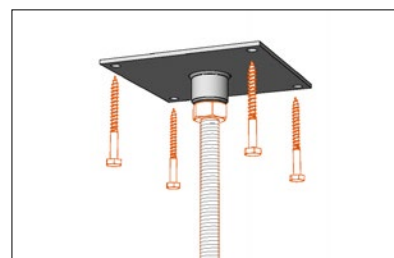
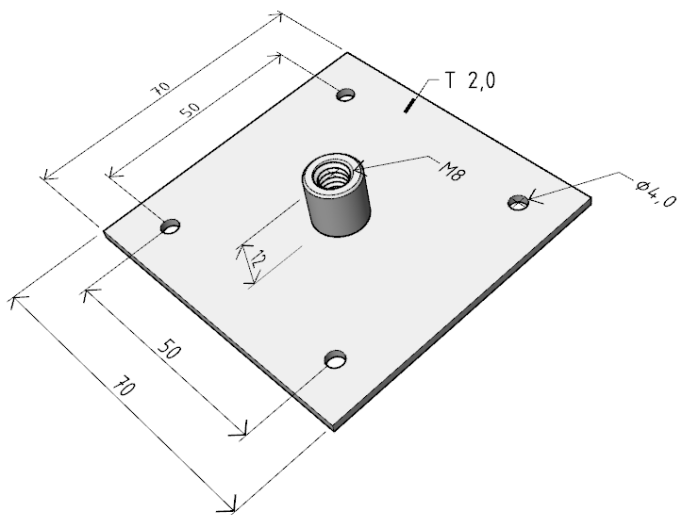
příklad použití

Držák závitové tyče **DZM 2**

objednáací kód	označení	baleno po [ks]
ARK-214020	DZM 2	100

SZ	4	sendzimirově zinkováno - skladem
ZZ	2	žárově pozinkováno - výroba na objednávku

Držák DZM 2 se používá pro ukotvení závitových tyčí M8 při prostorových montážích do stropu (dřevěný, hrdiskový, atd.), nebo pod jinou horizontální část stavby, kde nelze použít kovové hmoždinky do betonu.



příklad použití

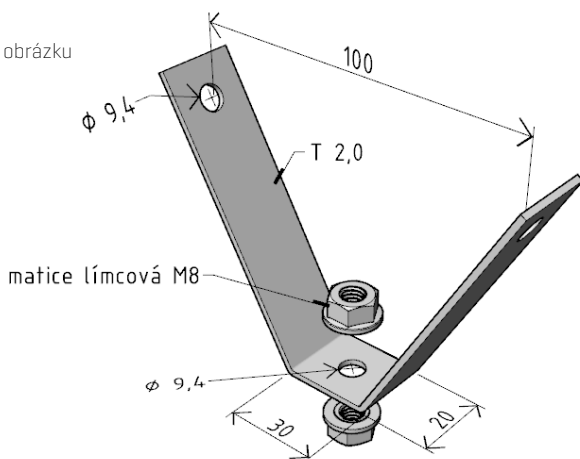
Trapézový držák závitové tyče DZM 5



objednací kód	označení	baleno po [ks]
ARK-214050	DZM 5	100

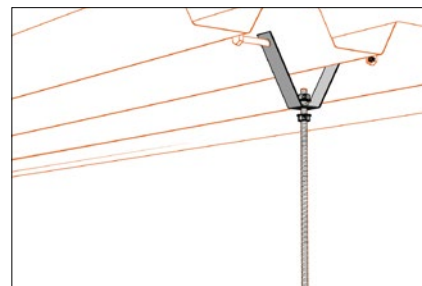
GZ	1	galvanicky pozinkováno	spojovací materiál:
ZZ	2	žárově pozinkováno	
GZ	0	galvanicky pozinkováno	nerez AISI 304L
A2	3	nerez AISI 304L	

komponenty na tomto obrázku jsou součástí balení



Držák DZM 5 se používá pro ukotvení závitových tyčí M8 do střeš a podhledů tvořených trapézovými plechy.

Pro vystřížení otvorů v trapézovém plechu použijte trapézové nůžky [viz. str. 43].



příklad použití

použitý spojovací materiál:
1x šroub M8×100 – 140
se šestihrannou hlavou
1x matice M8
1x podložka M8

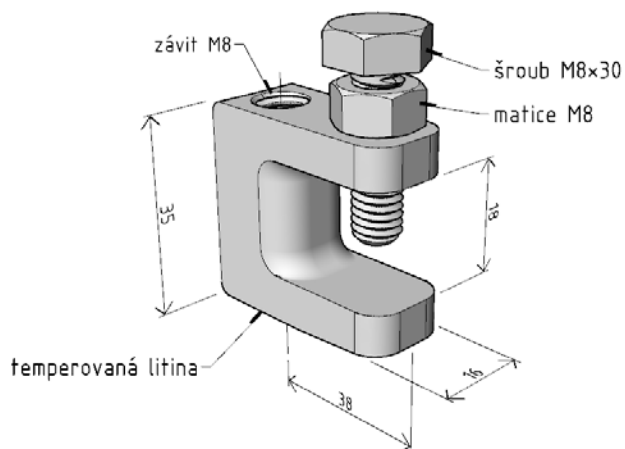
držák závitové tyče DZM 9



objednací kód	označení	baleno po [ks]
ARK-214090	DZM 9	50

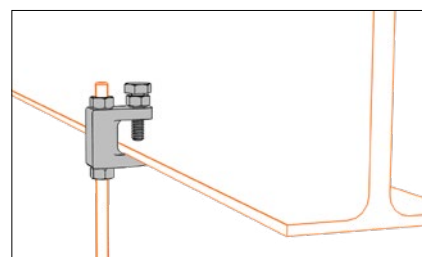
GZ	1	galvanicky pozinkováno
----	---	------------------------

komponenty na tomto obrázku jsou součástí balení



Držák DZM 9 se používá pro ukotvení závitových tyčí M8 prostorové montáže zavěšením na I profil. Pro aretaci závitové tyče doporučujeme použít matice M8.

Maximální doporučené zatížení držáku je 120 kg.



příklad použití