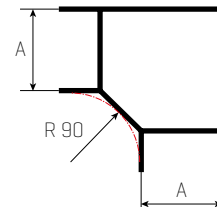


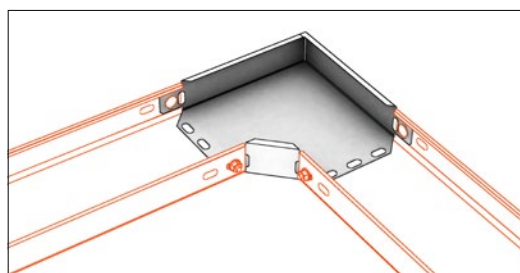
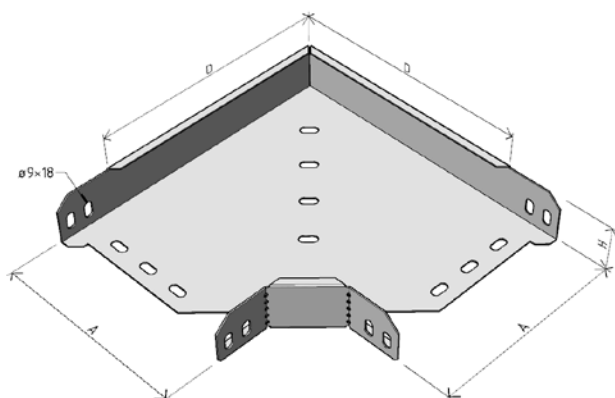
Koleno žlabu KLP4 90°-R90  50 mm

objednáací kód	označení	A [mm]	H [mm]	D [mm]	t [mm]	baleno po [ks]
ARD-44220201	KLP4 90°-R90 50/50	50	50	105	1,0	1
ARD-44220203	KLP4 90°-R90 100/50	100	50	155	1,0	1
ARD-44220204	KLP4 90°-R90 125/50	125	50	180	1,0	1
ARD-44220205	KLP4 90°-R90 150/50	150	50	205	1,0	1
ARD-44220206	KLP4 90°-R90 200/50	200	50	255	1,0	1
ARD-44220207	KLP4 90°-R90 250/50	250	50	305	1,0	1
ARD-44220208	KLP4 90°-R90 300/50	300	50	355	1,0	1
ARD-44220209	KLP4 90°-R90 400/50	400	50	455	1,0	1
ARD-44220210	KLP4 90°-R90 500/50	500	50	555	1,0	1

Související prvky:
víka na str. 25



- SZ** 4 sendzimirově zinkováno - skladem
ZZ 2 žárově pozinkováno - výroba na objednávku

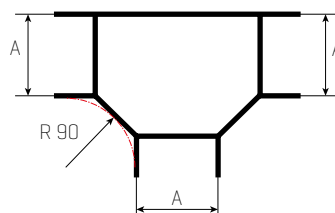


příklad použití
použitý spojovací materiál:
4x spojovací sada SSL M8 [viz str. 13]

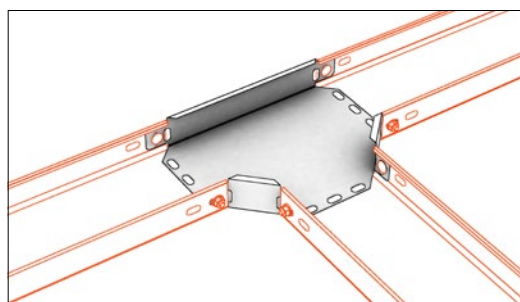
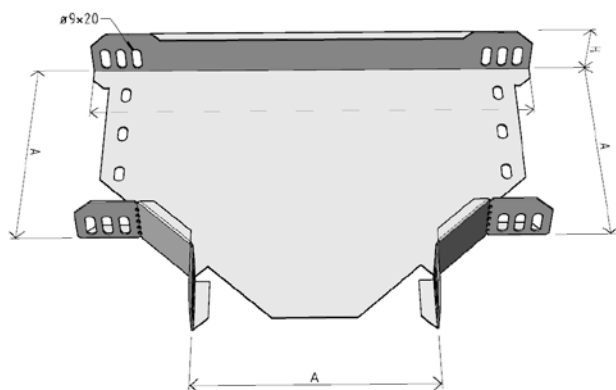
T-kus žlabu TLP4-R90  50 mm

objednáací kód	označení	A [mm]	H [mm]	D [mm]	t [mm]	baleno po [ks]
ARD-44310201	TLP4-R90 50/50	50	50	155	1,0	1
ARD-44310203	TLP4-R90 100/50	100	50	205	1,0	1
ARD-44310204	TLP4-R90 125/50	125	50	230	1,0	1
ARD-44310205	TLP4-R90 150/50	150	50	255	1,0	1
ARD-44310206	TLP4-R90 200/50	200	50	305	1,0	1
ARD-44310207	TLP4-R90 250/50	250	50	355	1,0	1
ARD-44310208	TLP4-R90 300/50	300	50	405	1,0	1
ARD-44310209	TLP4-R90 400/50	400	50	505	1,0	1
ARD-44310210	TLP4-R90 500/50	500	50	605	1,0	1

Související prvky:
víka na str. 25



- SZ** 4 sendzimirově zinkováno - skladem
ZZ 2 žárově pozinkováno - výroba na objednávku



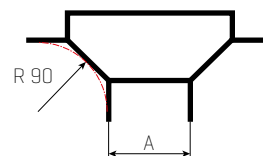
příklad použití
použitý spojovací materiál:
6x spojovací sada SSL M8 [viz str. 13]

T-kus žlabu LIGHT TLLP 90°-R90

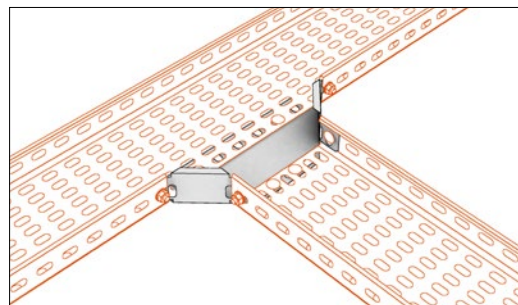
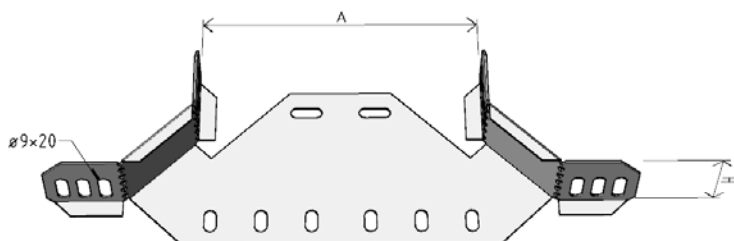


objednáací kód	označení	A [mm]	H [mm]	t [mm]	baleno po [ks]
ARD-44330501	TLLP 50/50	50	50	1,0	1
ARD-44330502	TLLP 100/50	100	50	1,0	1
ARD-44330503	TLLP 125/50	125	50	1,0	1
ARD-44330504	TLLP 150/50	150	50	1,0	1
ARD-44330505	TLLP 200/50	200	50	1,0	1
ARD-44330506	TLLP 250/50	250	50	1,0	1
ARD-44330507	TLLP 300/50	300	50	1,0	1
ARD-44330508	TLLP 400/50	400	50	1,0	1
ARD-44330509	TLLP 500/50	500	50	1,0	1

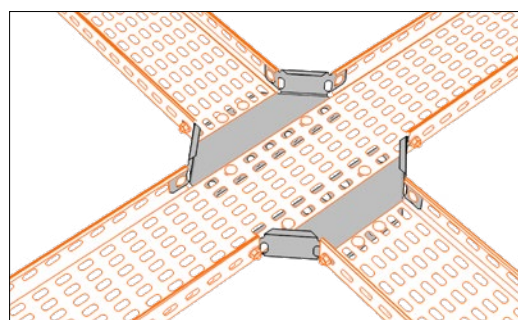
Související prvky:
vika na str. 26



- SZ** 4 sendzímírově zinkováno - skladem
- ZZ** 2 žárově pozinkováno - výroba na objednávku



příklad použití pro T-spoj
použitý spojovací materiál:
1x T-kus žlabu TLLP 90°-R90
4x spojovací sada SSL M8 (viz str. 13)



příklad použití pro křížení tras
použitý spojovací materiál:
2x T-kus žlabu TLLP 90°-R90
8x spojovací sada SSL M8 (viz str. 13)

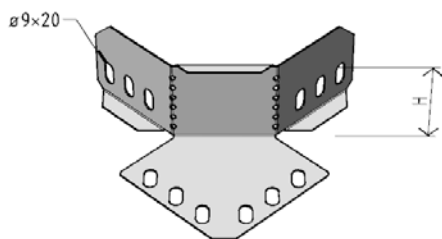
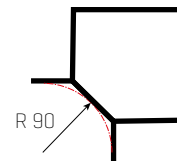
Koleno žlabu LIGHT KLLP \hookrightarrow 50 mm

objednáací kód	označení	H [mm]	t [mm]	baleno po [ks]
ARD-44240105	KLLP-50	50	1,0	1

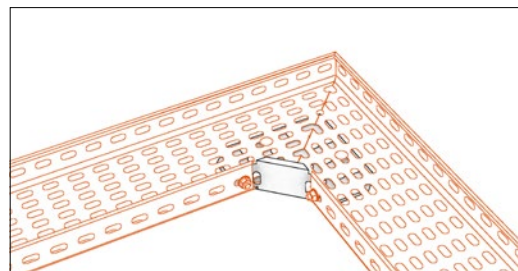
SZ	4	sendzimirově zinkováno - skladem
ZZ	2	žárově pozinkováno - výroba na objednávku

Související prvky:
víka na str. 25

Lze použít pouze víko kolena žlabu VKL 90°-R50



Tento prvek není možné použít pro žlaby šířky 50 a 80 mm!



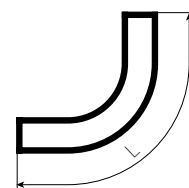
příklad použití
použitý spojovací materiál:
4x spojovací sada SSL M8 [viz str. 13]

Koleno tvarovací vnitřní/vnější KTWLP \hookrightarrow 50 mm

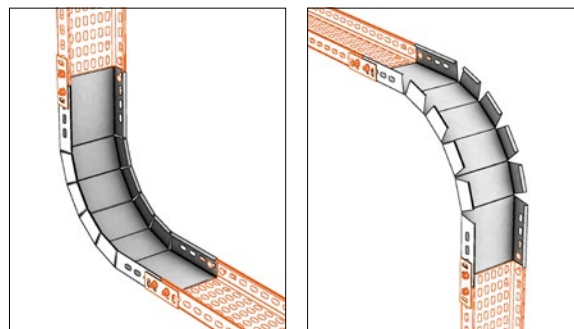
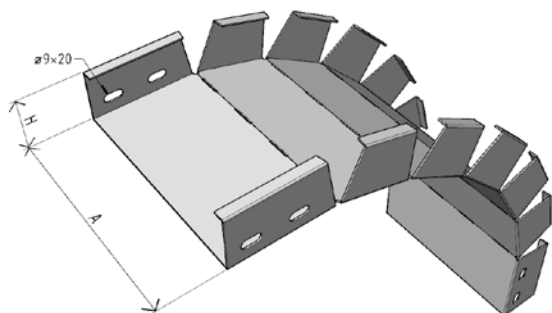
objednáací kód	označení	A [mm]	H [mm]	L [mm]	t [mm]	baleno po [ks]
ARD-44290101	KTWLP 50/50	50	50	600	1,0	1
ARD-44290103	KTWLP 100/50	100	50	600	1,0	1
ARD-44290104	KTWLP 125/50	125	50	600	1,0	1
ARD-44290105	KTWLP 150/50	150	50	600	1,0	1
ARD-44290106	KTWLP 200/50	200	50	600	1,0	1
ARD-44290107	KTWLP 250/50	250	50	600	1,0	1
ARD-44290108	KTWLP 300/50	300	50	600	1,0	1
ARD-44290109	KTWLP 400/50	400	50	600	1,0	1
ARD-44290110	KTWLP 500/50	500	50	600	1,0	1

Související prvky:
víka na str. 27

Pro spojení kolene se žlabem je třeba použít 2 ks spojek [viz str. 12].



SZ	4	sendzimirově zinkováno - skladem
ZZ	2	žárově pozinkováno - výroba na objednávku



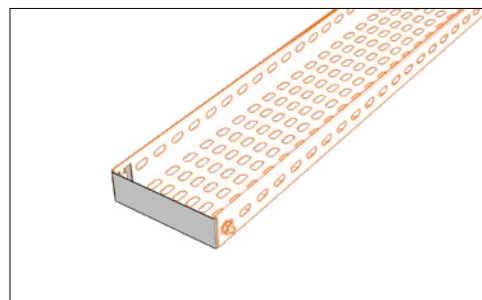
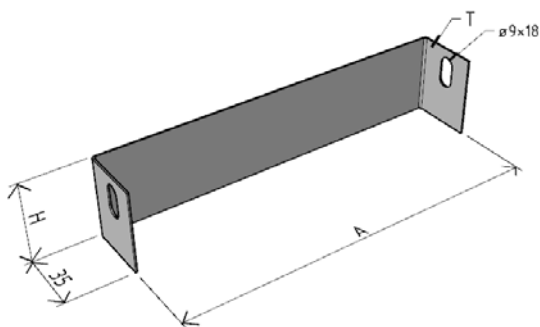
příklad použití
použitý spojovací materiál:
8x spojovací sada SSL M8 [viz str. 13]

Koncový díl [záslepka] KDLP 50 mm



objednáací kód	označení	A [mm]	H [mm]	t [mm]	baleno po [ks]
ARD-44480101	KDLP 50/50	47	47	1,2	30
ARD-44480103	KDLP 100/50	100	47	1,2	20
ARD-44480105	KDLP 125/50	125	47	1,2	35
ARD-44480106	KDLP 150/50	150	47	1,2	
ARD-44480108	KDLP 200/50	200	47	1,2	20
ARD-44480109	KDLP 250/50	250	47	1,2	15
ARD-44480111	KDLP 300/50	300	47	1,2	15
ARD-44480112	KDLP 400/50	400	47	1,2	
ARD-44480113	KDLP 500/50	500	47	1,5	20

- SZ** 4 sendzímírově zinkováno - skladem
- ZZ** 2 žárově pozinkováno - výroba na objednávku



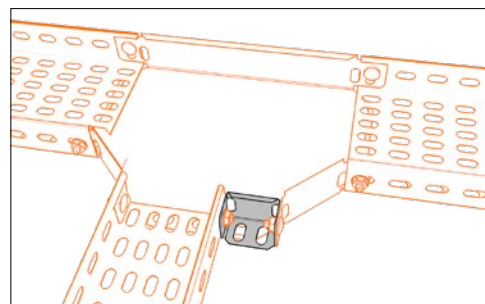
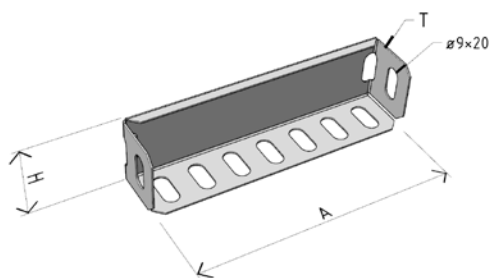
příklad použití
 použitý spojovací materiál:
 2x spojovací sada SSL M8 [viz str. 13]

Redukční díl žlabu - univerzální RDUL  50 mm

objednáací kód	označení	A [mm]	H [mm]	t [mm]	baleno po [ks]
ARD-34475050	RDUL-50x50	50	50	1,5	1
ARD-34475055	RDUL-55x50	55	50	1,5	1
ARD-34475060	RDUL-60x50	60	50	1,5	1
ARD-34475070	RDUL-70x50	70	50	1,5	1
ARD-34475075	RDUL-75x50	75	50	1,5	1
ARD-34475080	RDUL-80x50	80	50	1,5	1
ARD-34475090	RDUL-90x50	90	50	1,5	1
ARD-34475100	RDUL-100x50	100	50	1,5	1
ARD-34475105	RDUL-105x50	105	50	1,5	1
ARD-34475110	RDUL-110x50	110	50	1,5	1
ARD-34475120	RDUL-120x50	120	50	1,5	1
ARD-34475125	RDUL-125x50	125	50	1,5	1
ARD-34475140	RDUL-140x50	140	50	1,5	1
ARD-34475150	RDUL-150x50	150	50	1,5	1
ARD-34475160	RDUL-160x50	160	50	1,5	1
ARD-34475170	RDUL-170x50	170	50	1,5	1
ARD-34475175	RDUL-175x50	175	50	1,5	1
ARD-34475180	RDUL-180x50	180	50	1,5	1
ARD-34475190	RDUL-190x50	190	50	1,5	1
ARD-34475200	RDUL-200x50	200	50	1,5	1
ARD-34475210	RDUL-210x50	210	50	1,5	1
ARD-34475220	RDUL-220x50	220	50	1,5	1
ARD-34475225	RDUL-225x50	225	50	1,5	1
ARD-34475240	RDUL-240x50	240	50	1,5	1
ARD-34475250	RDUL-250x50	250	50	1,5	1
ARD-34475280	RDUL-280x50	280	50	1,5	1
ARD-34475300	RDUL-300x50	300	50	1,5	1
ARD-34475320	RDUL-320x50	320	50	1,5	1
ARD-34475340	RDUL-340x50	340	50	1,5	1
ARD-34475350	RDUL-350x50	350	50	1,5	1
ARD-34475380	RDUL-380x50	380	50	1,5	1
ARD-34475400	RDUL-400x50	400	50	1,5	1
ARD-34475450	RDUL-450x50	450	50	1,5	1

SZ 4 sendzimiřově zinkováno - skladem

ZZ 2 žárově pozinkováno - výroba na objednávku



příklad použití

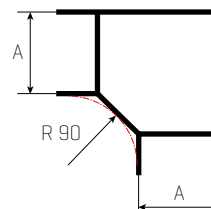
použitý spojovací materiál:
2x spojovací sada SSL M8 [viz str. 13]

Koleno žlabu **KLP4 90°-R90** 100 mm

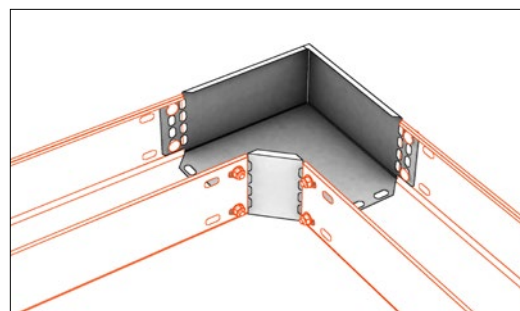
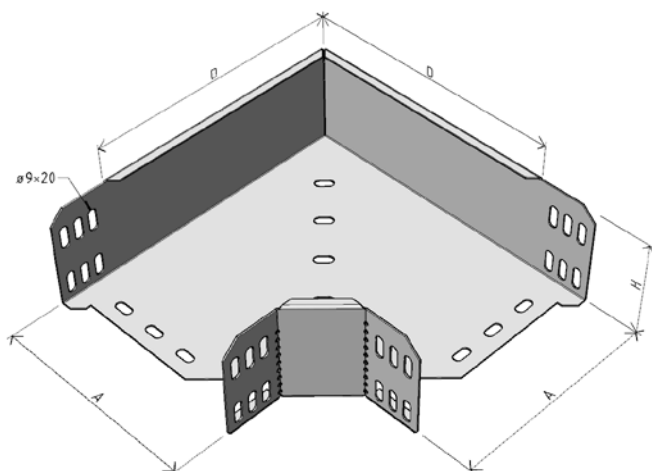


objednáací kód	označení	A [mm]	H [mm]	D [mm]	t [mm]	baleno po [ks]
ARD-44220247	KLP4 90-R90 125/100	125	100	180	1,0	1
ARD-44220248	KLP4 90-R90 150/100	150	100	205	1,0	1
ARD-44220249	KLP4 90-R90 200/100	200	100	255	1,0	1
ARD-44220250	KLP4 90-R90 250/100	250	100	305	1,0	1
ARD-44220251	KLP4 90-R90 300/100	300	100	355	1,0	1
ARD-44220252	KLP4 90-R90 400/100	400	100	455	1,0	1
ARD-44220253	KLP4 90-R90 500/100	500	100	555	1,0	1

Související prvky:
víka na str. 25



- SZ** 4 sendzímírově zinkováno - skladem
- ZZ** 2 žárově pozinkováno - výroba na objednávku



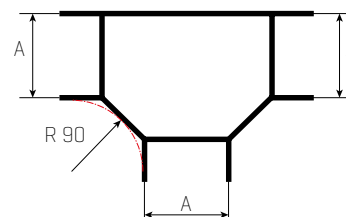
příklad použití
použitý spojovací materiál:
8x spojovací sada SSL M8 (viz str. 13)

T-kus žlabu **TLP4-R90** 100 mm

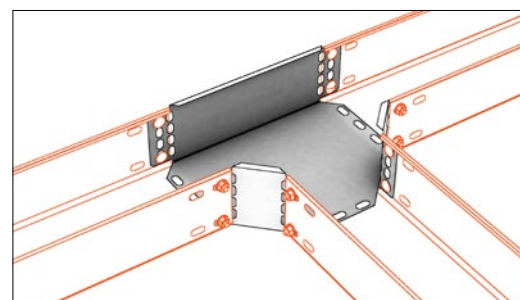
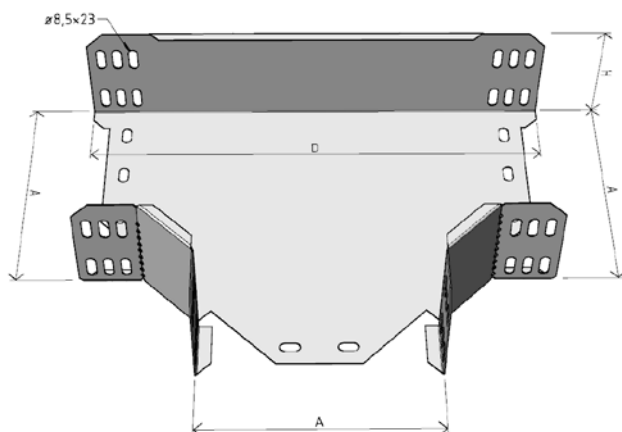


objednáací kód	označení	A [mm]	H [mm]	D [mm]	t [mm]	baleno po [ks]
ARD-44310247	TLP4-R90 125/100	125	100	175	1,0	1
ARD-44310248	TLP4-R90 150/100	150	100	255	1,0	1
ARD-44310249	TLP4-R90 200/100	200	100	305	1,0	1
ARD-44310250	TLP4-R90 250/100	250	100	255	1,0	1
ARD-44310251	TLP4-R90 300/100	300	100	405	1,0	1
ARD-44310252	TLP4-R90 400/100	400	100	505	1,0	1
ARD-44310253	TLP4-R90 500/100	500	100	605	1,0	1

Související prvky:
víka na str. 25



- SZ** 4 sendzímírově zinkováno - skladem
- ZZ** 2 žárově pozinkováno - výroba na objednávku



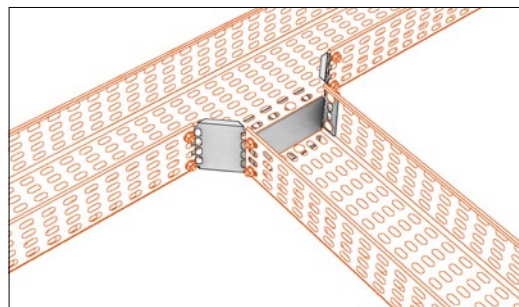
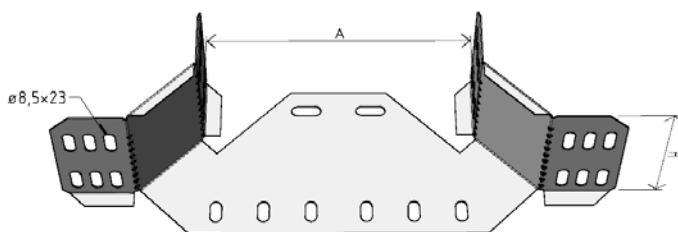
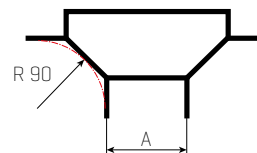
příklad použití
použitý spojovací materiál:
12x spojovací sada SSL M8 (viz str. 13)

T-kus žlabu LIGHT TLLP 90°-R90  100 mm

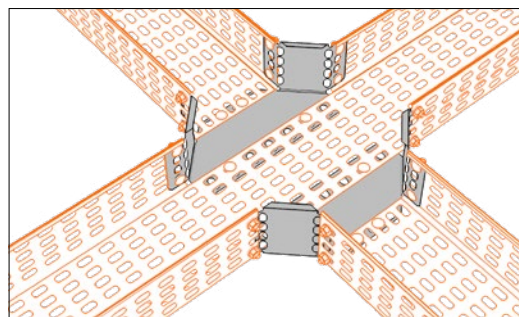
objednáací kód	označení	A [mm]	H [mm]	t [mm]	baleno po [ks]
ARD-44331002	TLLP 90°-R90 125/100	125	100	1,0	1
ARD-44331003	TLLP 90°-R90 150/100	150	100	1,0	1
ARD-44331004	TLLP 90°-R90 200/100	200	100	1,0	1
ARD-44331005	TLLP 90°-R90 250/100	250	100	1,0	1
ARD-44331006	TLLP 90°-R90 300/100	300	100	1,0	1
ARD-44331007	TLLP 90°-R90 400/100	400	100	1,0	1
ARD-44331008	TLLP 90°-R90 500/100	500	100	1,0	1

Související prvky:
víka na str. 26

SZ	4	sendzímírově zinkováno - skladem
ZZ	2	žárově pozinkováno - výroba na objednávku

**příklad použití pro T-spoj**

použitý spojovací materiál:
1x T-kus žlabu TLLP 90°-R90
10x spojovací sada SSL M8 [viz str. 13]

**příklad použití pro křížení tras**

použitý spojovací materiál:
2x T-kus žlabu TLLP 90°-R90
20x spojovací sada SSL M8 [viz str. 13]

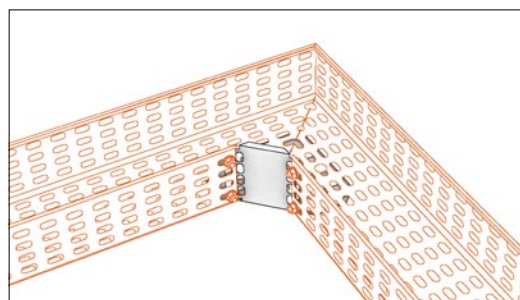
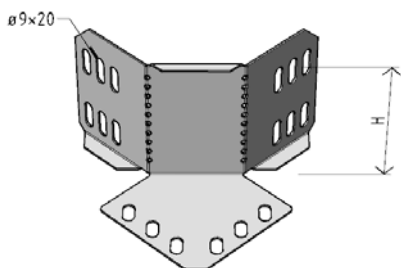
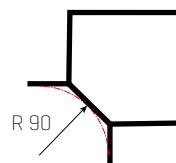
Koleno žlabu LIGHT KLLP 90°-R90 100 mm



objednávací kód	označení	H [mm]	t [mm]	baleno po [ks]
ARD-44240110	KLLP-100 90° [R90]	100	1,0	1

- SZ** 4 sendzímírově zinkováno - skladem
ZZ 2 žárově pozinkováno - výroba na objednávku

Související prvky:
 víka na str. 25
 Lze použít pouze víko kolena žlabu VKL 90°-R50



příklad použití
 použitý spojovací materiál:
 6x spojovací sada SSL M8 (viz str. 13)

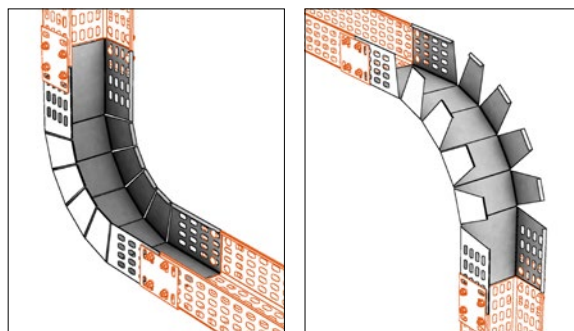
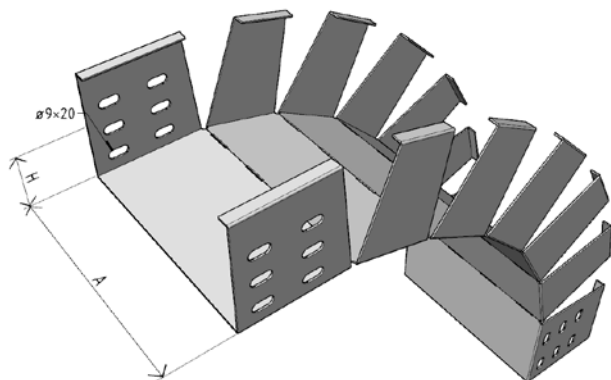
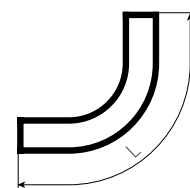
Koleno tvarovací vnitřní/vnější KTWLP 100 mm



objednávací kód	označení	A [mm]	H [mm]	L [mm]	t [mm]	baleno po [ks]
ARD-44290147	KTWLP 125/100	125	100	600	1,0	1
ARD-44290148	KTWLP 150/100	150	100	600	1,0	1
ARD-44290149	KTWLP 200/100	200	100	600	1,0	1
ARD-44290150	KTWLP 250/100	250	100	600	1,0	1
ARD-44290151	KTWLP 300/100	300	100	600	1,0	1
ARD-44290152	KTWLP 400/100	400	100	600	1,0	1
ARD-44290153	KTWLP 500/100	500	100	600	1,0	1

- SZ** 4 sendzímírově zinkováno - skladem
ZZ 2 žárově pozinkováno - výroba na objednávku

Související prvky:
 víka na str. 27
 Pro spojení kolene se žlabem je třeba použít 2 ks spojek (viz str. 12).



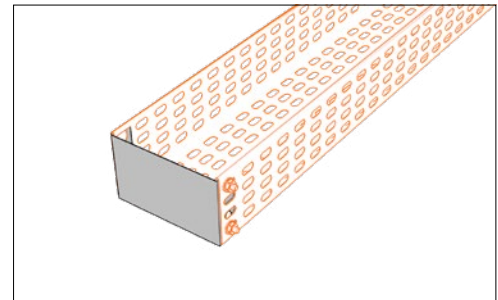
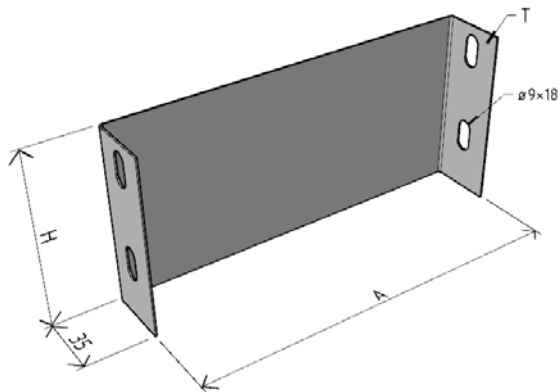
příklad použití
 použitý spojovací materiál:
 16x spojovací sada SSL M8 (viz str. 13)

Koncový díl [záslepka] KDLP  100 mm

objednáací kód	označení	A [mm]	H [mm]	t [mm]	baleno po [ks]
ARD-44480148	KDLP 125/100	125	100	1,0	1
ARD-44480149	KDLP 150/100	150	100	1,0	1
ARD-44480151	KDLP 200/100	200	100	1,0	1
ARD-44480152	KDLP 250/100	250	100	1,0	1
ARD-44480154	KDLP 300/100	300	100	1,0	1
ARD-44480155	KDLP 400/100	400	100	1,0	1
ARD-44480156	KDLP 500/100	500	100	1,0	1

SZ 4 sendzimírově zinkováno - skladem

ZZ 2 žárově pozinkováno - výroba na objednávku



příklad použití

použitý spojovací materiál:

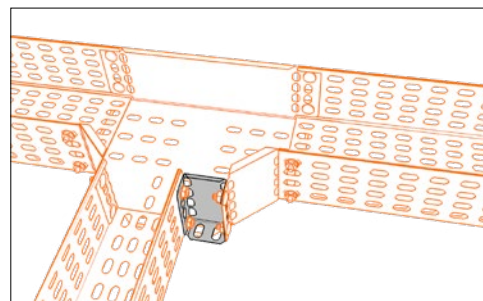
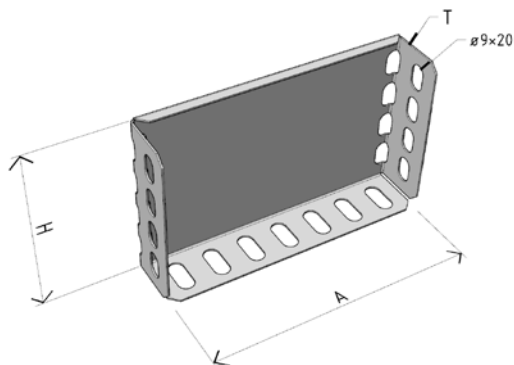
4x spojovací sada SSL M8 (viz str. 13)

Redukční díl žlabu - univerzální RDUL ↯↑ 100 mm



objednáací kód	označení	A [mm]	H [mm]	t [mm]	baleno po [ks]
ARD-34479050	RDUL-50x100	50	100	1,5	1
ARD-34479055	RDUL-55x100	55	100	1,5	1
ARD-34479060	RDUL-60x100	60	100	1,5	1
ARD-34479070	RDUL-70x100	70	100	1,5	1
ARD-34479075	RDUL-75x100	75	100	1,5	1
ARD-34479080	RDUL-80x100	80	100	1,5	1
ARD-34479090	RDUL-90x100	90	100	1,5	1
ARD-34479100	RDUL-100x100	100	100	1,5	1
ARD-34479105	RDUL-105x100	105	100	1,5	1
ARD-34479110	RDUL-110x100	110	100	1,5	1
ARD-34479120	RDUL-120x100	120	100	1,5	1
ARD-34479125	RDUL-125x100	125	100	1,5	1
ARD-34479140	RDUL-140x100	140	100	1,5	1
ARD-34479150	RDUL-150x100	150	100	1,5	1
ARD-34479160	RDUL-160x100	160	100	1,5	1
ARD-34479170	RDUL-170x100	170	100	1,5	1
ARD-34479175	RDUL-175x100	175	100	1,5	1
ARD-34479180	RDUL-180x100	180	100	1,5	1
ARD-34479190	RDUL-190x100	190	100	1,5	1
ARD-34479200	RDUL-200x100	200	100	1,5	1
ARD-34479210	RDUL-210x100	210	100	1,5	1
ARD-34479220	RDUL-220x100	220	100	1,5	1
ARD-34479225	RDUL-225x100	225	100	1,5	1
ARD-34479240	RDUL-240x100	240	100	1,5	1
ARD-34479250	RDUL-250x100	250	100	1,5	1
ARD-34479280	RDUL-280x100	280	100	1,5	1
ARD-34479300	RDUL-300x100	300	100	1,5	1
ARD-34479320	RDUL-320x100	320	100	1,5	1
ARD-34479340	RDUL-340x100	340	100	1,5	1
ARD-34479350	RDUL-350x100	350	100	1,5	1
ARD-34479380	RDUL-380x100	380	100	1,5	1
ARD-34479400	RDUL-400x100	400	100	1,5	1
ARD-34479450	RDUL-450x100	450	100	1,5	1

- SZ** 4 sendzimirově zinkováno - skladem
- ZZ** 2 žárově pozinkováno - výroba na objednávku



příklad použití
 použitý spojovací materiál:
 4x spojovací sada SSL M8 [viz str. 13]