

Spojka žlabu **SLP** | H=50, 100 mm

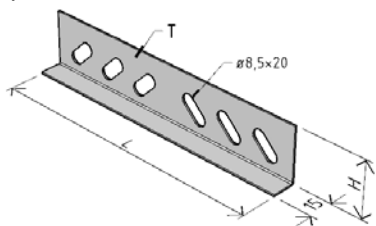
objednáací kód	označení	odolnost při požáru	L [mm]	H [mm]	t [mm]	baleno po [ks]
ARD-44210101	SLP 1/50	-	173	34	1,2	100
ARD-44210301	SLP 3/50	OK	175	55	1,5	100
ARD-44210401	SLP 4/50	OK	180	47	1,5	100
ARD-44210105	SLP 1/100	-	173	84	1,2	100
ARD-44210305	SLP 3/100	OK	175	105	1,5	100

Pro spojení žlabů pomocí uvedených spojek použijte vždy počet šroubů zobrazených na příkladu použití.

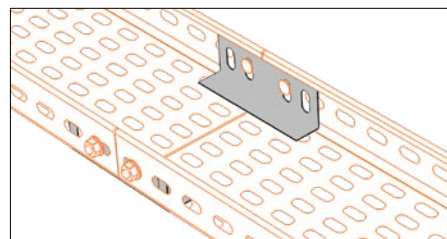
**SZ** 4 sendzimiřově zinkováno - skladem

**ZZ** 2 žárově pozinkováno - výroba na objednávku

SLP 1/50

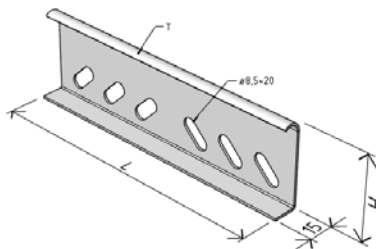


Spojky SLP se instalují výhradně v pozici z vnitřní strany žlabu.

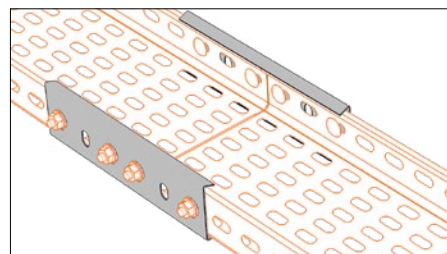


doporučená instalace

SLP 3/50

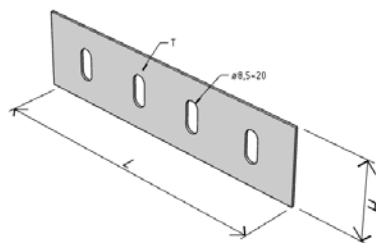


Spojky SLP se instalují výhradně v pozici z vnější strany žlabu.

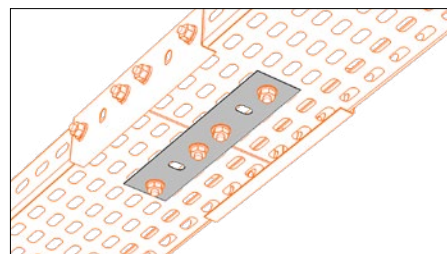


doporučená instalace

SLP 4/50

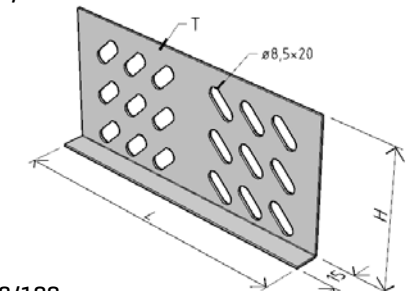


Spojky SLP se instalují výhradně v pozici z vnější strany žlabu.

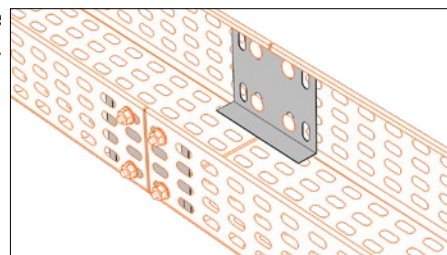


doporučená instalace

SLP 1/100

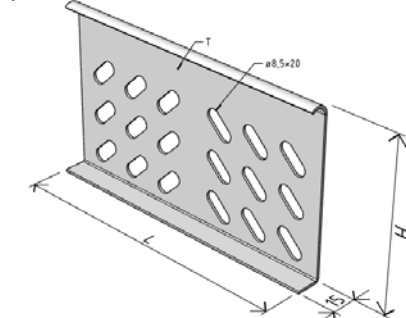


Spojky SLP se instalují výhradně v pozici z vnitřní strany žlabu.

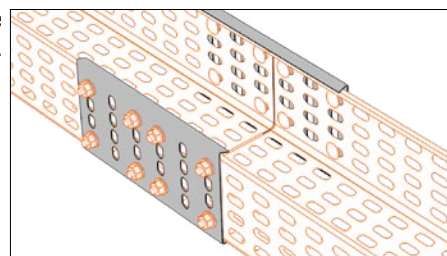


doporučená instalace

SLP 3/100



Spojky SLP se instalují výhradně v pozici z vnitřní strany žlabu.



doporučená instalace

## Spojka kloubová horizontální SKHLP



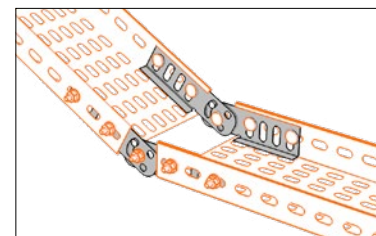
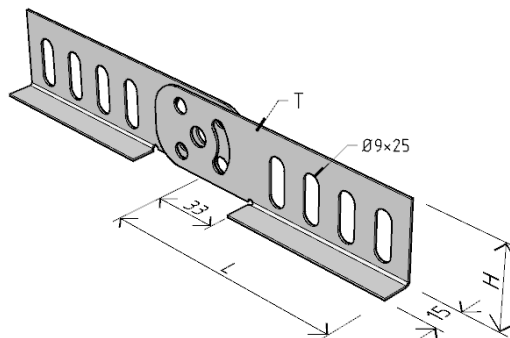
objednáací kód	označení	L [mm]	H [mm]	t [mm]	baleno po [ks]
ARD-44211105	SKHLP-50	140	50	1,5	1
ARD-44211110	SKHLP-100	140	100	1,5	1

Pro spojení žlabů pomocí uvedených spojek použijte vždy počet šroubů zobrazených na příkladu použití.

SZ	4	sendzimirově zinkováno - skladem
ZZ	2	žárově pozinkováno - výroba na objednávku

### POZNÁMKA:

Tento komponent se skládá ze dvou dílů prodávaných v sadě.



příklad použití

## Spojka víka žlabu SVLP

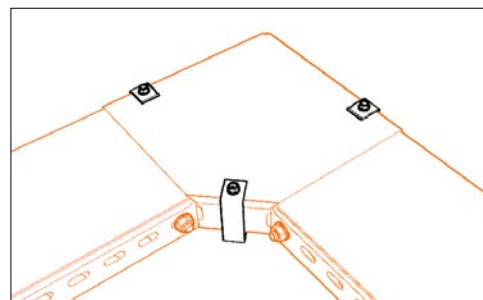
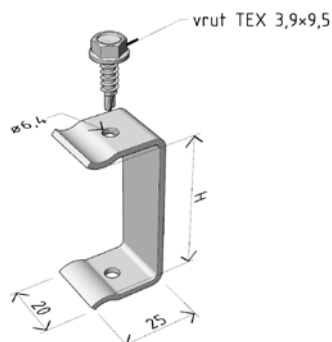


objednáací kód	označení	H [mm]	t [mm]	baleno po [ks]
ARD-44212105	SVLP-50	50	2,0	50
ARD-44212110	SVLP-100	100	2,0	50

SZ	4	sendzimirově zinkováno - skladem
ZZ	2	žárově pozinkováno - výroba na objednávku

Spojka SVLP je primárně určena pro tvarovací prvky.

Spojku SVLP vždy zafixujte samovrtným šroubem TEX 3,9x9,5 (součástí balení) do otvorů ve spojce k tomu určených.



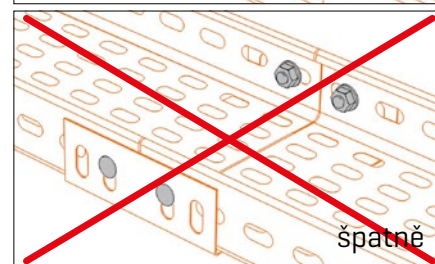
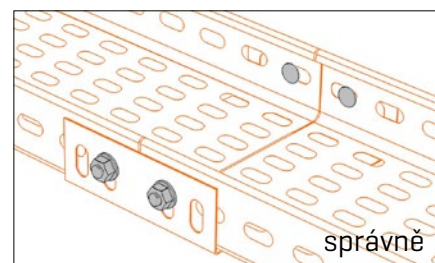
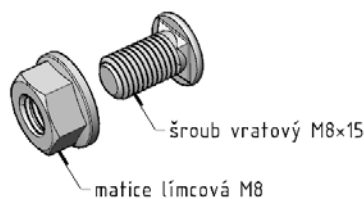
příklad použití

## Spojovací sada žlabu LINEAR SSL M8



objednáací kód	označení	baleno po [ks]
ARD-31219901	SSL M8	100

SZ	4	sendzimirově zinkováno - skladem
ZZ	2	žárově pozinkováno - výroba na objednávku



příklad použití