

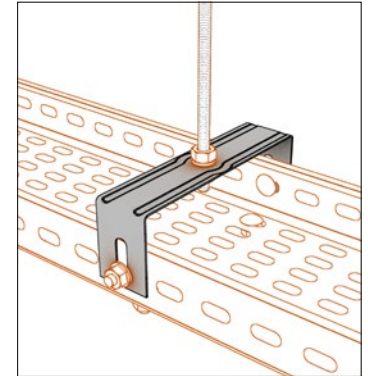
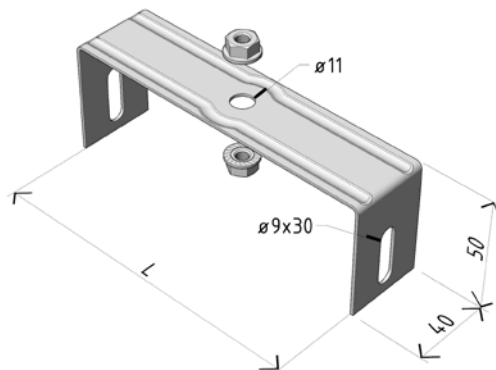
Držák středový DSL



objednáací kód	označení	odolnost při požáru	L [mm]	t [mm]	baleno po [ks]
ARD-34510131	DSL 50	OK	55	1,2	40
ARD-34510132	DSL 80	OK	85	1,2	40
ARD-34510133	DSL 100	OK	105	1,2	40
ARD-34510134	DSL 120	OK	125	1,2	40
ARD-34510135	DSL 160	OK	165	1,2	35
ARD-34510136	DSL 200	-	205	1,2	30
ARD-34510137	DSL 260	-	265	1,2	10

SZ	4	sendzimirově zinkováno – skladem
ZZ	2	žárově pozinkováno – výroba na objednávku
A2	3	nerez AISI 304L
A4	5	nerez AISI 316L

Dodáváno včetně matice límcové M8 (2 ks), pro budoucí instalaci se závitovou tyčí M8.



příklad použití

Držák „C” prostorový DCPL

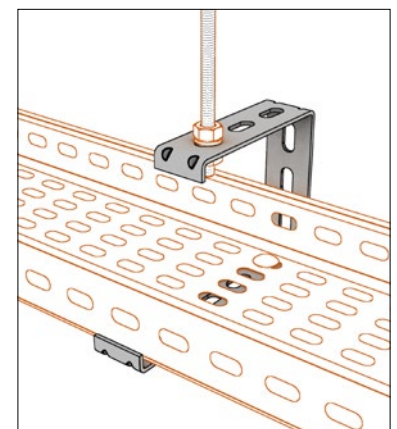
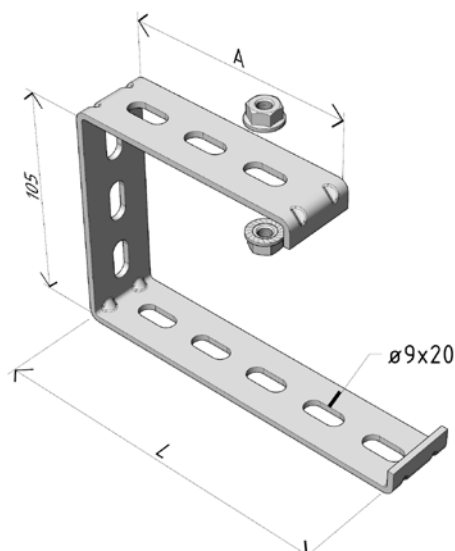


objednáací kód	označení	A [mm]	L [mm]	t [mm]	baleno po [ks]	nosnost [kg]
ARD-34510153	DCPL 100	67	105	3,0	30	10 kg
ARD-34510154	DCPL 120	85	125	3,0	20	15 kg
ARD-34510155	DCPL 160	95	165	3,0	20	15 kg
ARD-34510156	DCPL 200	117	205	3,0	20	15 kg

SZ	4	sendzimirově zinkováno – skladem
ZZ	2	žárově pozinkováno – výroba na objednávku
A2	3	nerez AISI 304L
A4	5	nerez AISI 316L

Dodáváno včetně matice límcové M8 (2 ks), pro budoucí instalaci se závitovou tyčí M8.

Tento typ držáku doporučujeme pouze pro instalace s nízkými požadavky na nosnost.



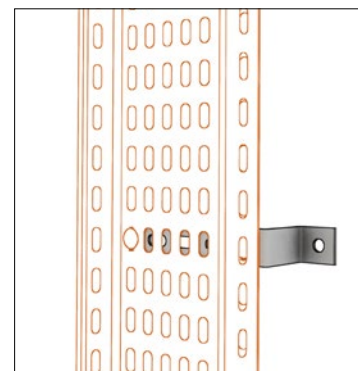
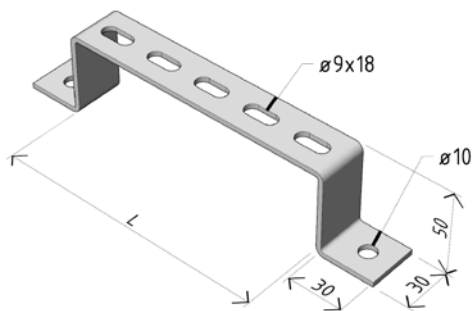
příklad použití

Držák nástěnný [stoupačkový] DNL



objednáací kód	označení	L [mm]	t [mm]	baleno po [ks]
ARD-34510173	DNL 100	100	2,0	20
ARD-34510176	DNL 200	200	2,0	10
ARD-34510178	DNL 300	300	3,0	10
ARD-34510179	DNL 400	400	3,0	15
ARD-34510180	DNL 500	500	3,0	15

SZ	4	sendzimirově zinkováno – skladem	výroba na objednávku
ZZ	2	žárově pozinkováno	
A2	3	nerez AISI 304L	
A4	5	nerez AISI 316L	



příklad použití

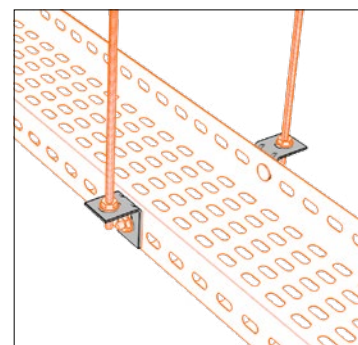
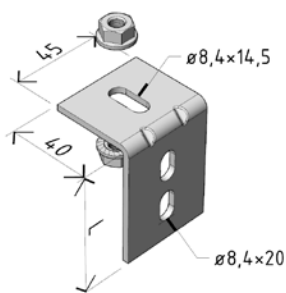
Držák boční DBL



objednáací kód	označení	L [mm]	t [mm]	baleno po [ks]
ARD-34510112	DBL 50	40	3,0	30
ARD-34510115	DBL 100	60	3,0	30

SZ	4	sendzimirově zinkováno – skladem	výroba na objednávku
ZZ	2	žárově pozinkováno	
A2	3	nerez AISI 304L	
A4	5	nerez AISI 316L	

Dodáváno včetně matice límcové M8 [2 ks], pro budoucí instalaci se závitovou tyčí M8.



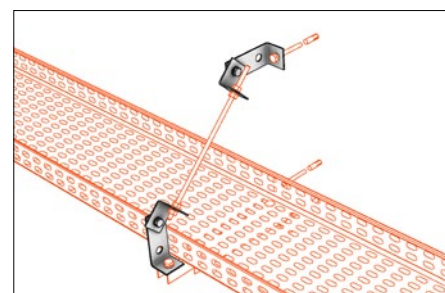
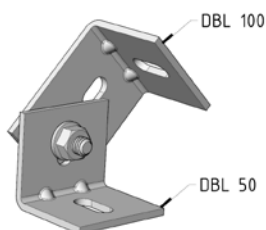
příklad použití

Úhlový držák pro normovou požárně odolnou montáž DNUL



objednáací kód	označení	L [mm]	t [mm]	baleno po [m]
ARD-34510108	DNUL	260	3,0	1

SZ	4	sendzimirově zinkováno – skladem	výroba na objednávku
ZZ	2	žárově pozinkováno	
A2	3	nerez AISI 304L	
A4	5	nerez AISI 316L	

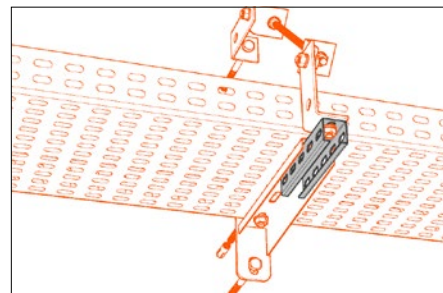
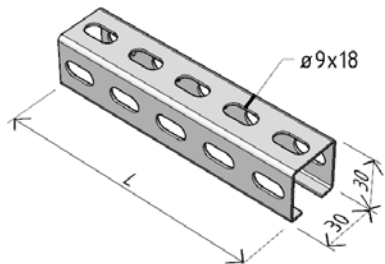


příklad použití

Držák prodlužovací **DPL** pro nosníky NL a normovou požárně odolnou montáž

objednávací kód	označení	L [mm]	t [mm]	baleno po [m]
ARD-34510105	DPL 1	140	1,5	1

SZ	4	sendzímírově zinkováno – skladem
ZZ	2	žárově pozinkováno – výroba na objednávku
A2	3	nerez AISI 304L
A4	5	nerez AISI 316L

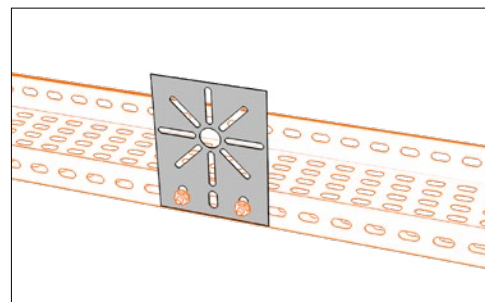
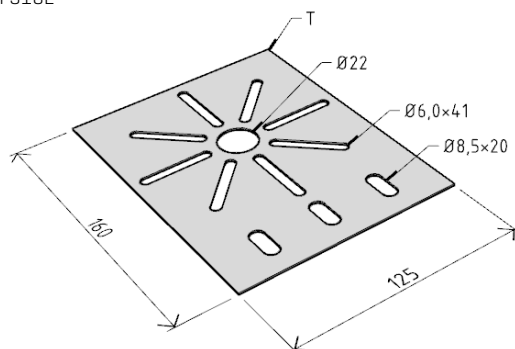


příklad použití

Držák univerzální **DUL**

objednávací kód	označení	t [mm]	baleno po [ks]
ARD-34510101	DUL 1	1,5	20

SZ	4	sendzímírově zinkováno – skladem
ZZ	2	žárově pozinkováno – výroba na objednávku
A2	3	nerez AISI 304L
A4	5	nerez AISI 316L

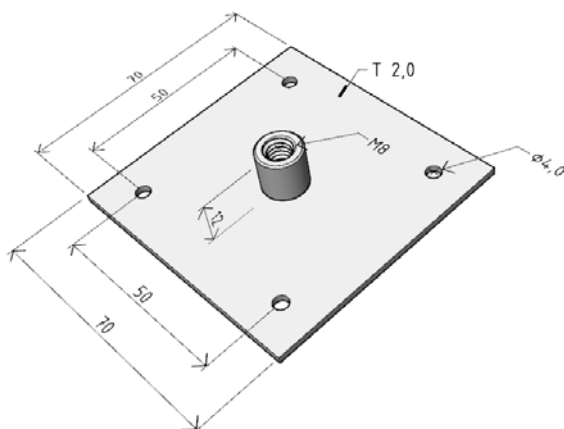


příklad použití

Držák závitové tyče **DZM 2**

objednávací kód	označení	baleno po [ks]
ARK-214020	DZM 2	100

GZ	1	galvanicky pozinkováno
A2	3	nerez AISI 304L
A4	4	nerez AISI 316L



Držák DZM 2 se používá pro ukotvení závitových tyčí M8 při prostorových montážích do stropu (dřevěný, hrdiskový, atd.), nebo pod jinou horizontální část stavby, kde nelze použít kovové hmoždinky do betonu.



příklad použití

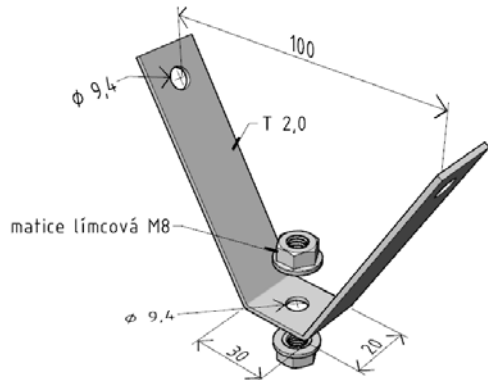
Trapézový držák závitové tyče DZM 5



objednací kód	označení	baleno po [ks]
ARK-214050	DZM 5	100

GZ	1	galvanicky pozinkováno	spojovací materiál:
ZZ	2	žárově pozinkováno	
A2	3	nerez AISI 304L	G5 2 GEOMET 500
A4	4	nerez AISI 316L	A2 3 nerez AISI 304L

komponenty na tomto obrázku jsou součástí balení



Držák DZM 5 se používá pro ukotvení závitových tyčí M8 do střeš a podhledů tvořených trapézovými plechy.

Pro vystřížení otvorů v trapézovém plechu použijte trapézové nůžky [viz. str. 67].



příklad použití

použitý spojovací materiál:
1x šroub M8x100 – 140 se šestihlannou hlavou
1x matice M8

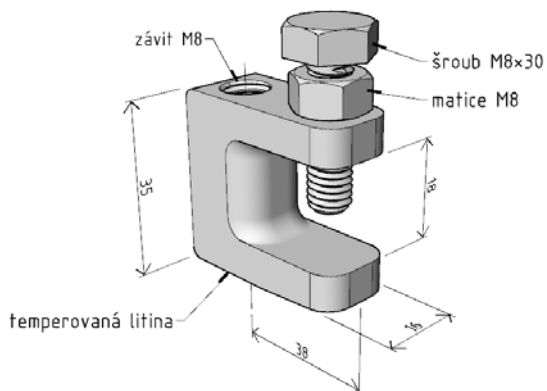
držák závitové tyče DZM 9



objednací kód	označení	baleno po [ks]
ARK-214090	DZM 9	50

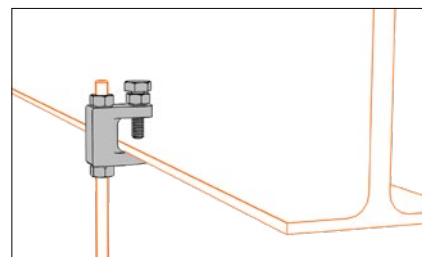
GZ	1	galvanicky pozinkováno
----	---	------------------------

komponenty na tomto obrázku jsou součástí balení



Držák DZM 9 se používá pro ukotvení závitových tyčí M8 prostorové montáže zavěšením na I profil. Pro aretaci závitové tyče doporučujeme použít matice M8.

Maximální doporučené zatížení držáku je 120 kg.



příklad použití

[*] prvky v provedení A4 jsou dodávány zakázkově, informace o ceně a dostupnosti na vyžádání.