

# LINEAR

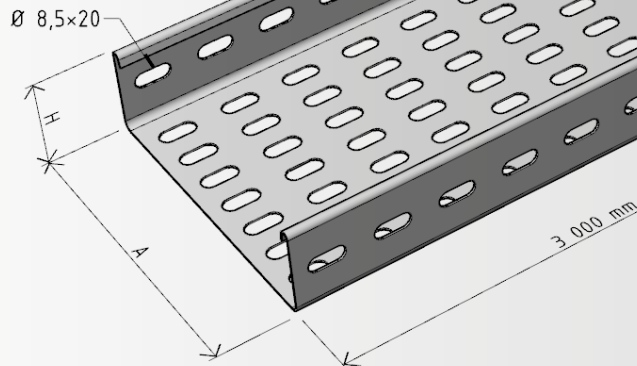
## KATALOGOVÉ LISTY

KATALOGOVÉ LISTY JEDNOTLIVÝCH PRVKŮ SYSTÉMU



**ARKYS®**

## kabelové žlaby plechové perforované **LINEAR 1, typ L1**



**Výrobek:** plechový perforovaný kabelový žlab LINEAR 1

**Výhradní dodavatel:** ARKYS s.r.o., Tuřanka 115a, 627 00 Brno

### Technické parametry:

Materiál - ocelový nebo nerezový plech AISI 304 "A2"

Povrchová úprava [provedení] - sendzimirové zinkování

- žárově pozinkováno ponorem

Nosnost žlabů - dle ČSN EN 61 537 ed.2

### Použití:

Pro montáž kabelové trasy silnoproudých světelných a motorických rozvodů, slaboproudů, měření a regulace a rozvodu jiných médií, např. vodo-topo rozvodů, atd. Lze použít pro montáž kabelových tras s požadavkem na zachování funkční integrity při požáru.

### Rozměry

Výrobní délka: 3 000 mm

Šířka žlabu: 50 až 500 mm

Výška bočnice: 50 a 100 mm

Tl. plechu: 0,6 až 1,2 mm

### Certifikace [www.arkys.cz]:

Prohlášení o shodě ve smyslu § 10 a § 13, odst. 2 zákona č. 22/1997 Sb., o technických požadavcích na výrobky...

Certifikát výrobku

RU certifikát výrobku GOSTR

Protokol o zkoušce nosnosti

Zkouška elektrické kontinuity dle ČSN EN 61537 ed.2 čl. 11.1

Zkouška mrazuvzdornosti

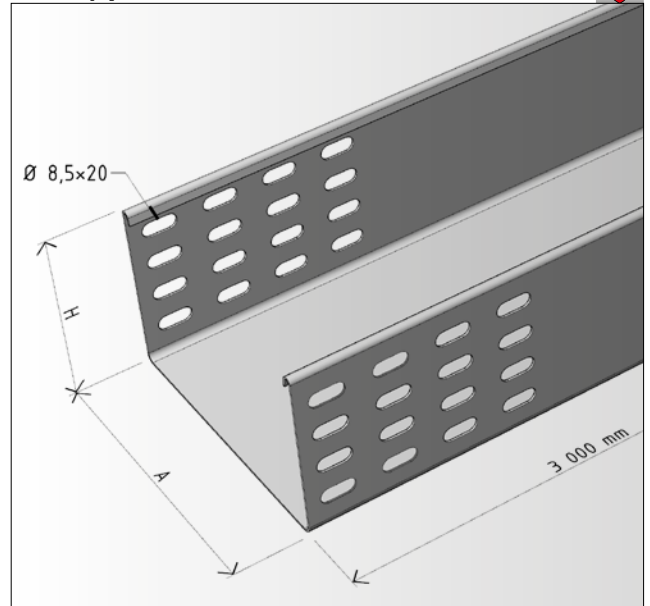
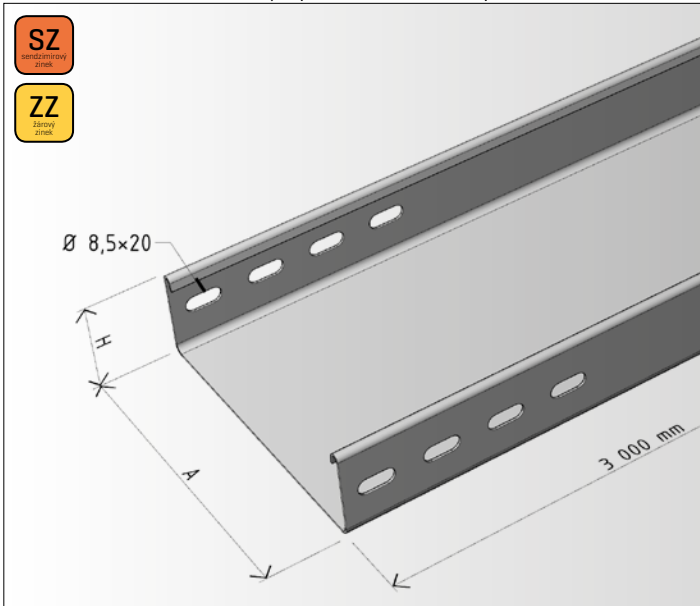
Protokol o zkoušce elektromagnetického útlumu EMC

Funkční/požární odolnost - P 90-R a PH 120-R dle ČSN 73 0895 [ZP 27/2008 PAVUS a.s.]

E 90 dle DIN 4102-12

PS 90 dle STN 92 0205

## kabelové žlaby plechové plné **LINEAR 2, typ L2**



**Výrobek:** plechový plný kabelový žlab LINEAR 2

**Výhradní dodavatel:** ARKYS s.r.o., Tuřanka 115a, 627 00 Brno

### Technické parametry:

Materiál - ocelový nebo nerezový plech AISI 304 "A2"

Povrchová úprava [provedení] - sendzimirové zinkování

- žárově pozinkováno ponorem

Nosnost žlabů - dle ČSN EN 61 537 ed.2

### Použití:

Pro montáž kabelové trasy silnoproudých světelných a motorických rozvodů, slaboproudů, měření a regulace a rozvodu jiných médií, např. vodo-topo rozvodů, atd. Lze použít pro montáž kabelových tras s požadavkem na zachování funkční integrity při požáru.

### Rozměry

Výrobní délka: 3 000 mm

Šířka žlabu: 50 až 500 mm

Výška bočnice: 50 a 100 mm

Tl. plechu: 0,6 až 1,2 mm

### Certifikace [www.arkys.cz]:

Certifikát výrobku

RU certifikát výrobku GOSTR

Protokol o zkoušce nosnosti

Zkouška elektrické kontinuity dle ČSN EN 61537 ed.2 čl. 11.1

Zkouška mrazuvzdornosti

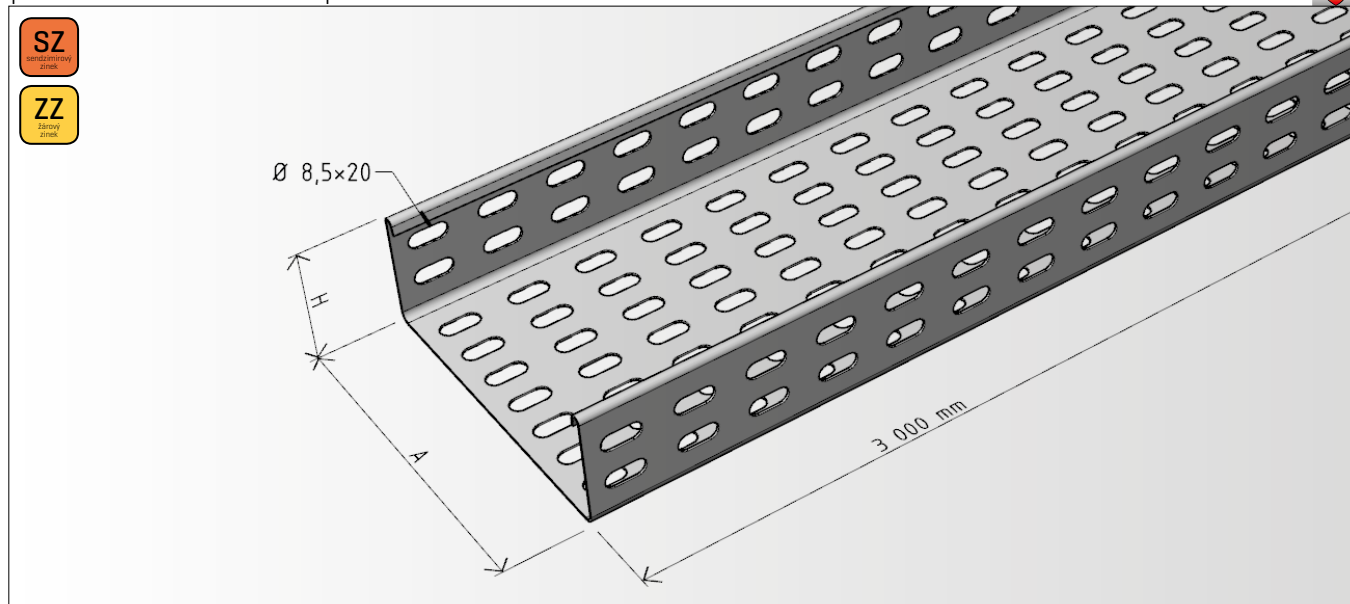
Protokol o zkoušce elektromagnetického útlumu EMC

Funkční/požární odolnost - P 90-R a PH 120-R dle ČSN 73 0895 [ZP 27/2008 PAVUS a.s.]

E 90 dle DIN 4102-12

PS 90 dle STN 92 0205

## kabelové žlaby plechové perforované **LINEAR 1, typ L1** požárně odolné pro normové konstrukce



**Výrobek:** kabelový žlab plechový perforovaný LINEAR 1  
požárně odolný pro normové konstrukce

**Výhradní dodavatel:** ARKYS s.r.o., Tuřanka 115a, 627 00 Brno

### Technické parametry:

Materiál - ocelový nebo nerezový plech AISI 304 "A2"

Povrchová úprava [provedení] - sendzímírově pozinkováno

- žárově pozinkováno ponorem

### Použití:

Pro montáž kabelových tras s požadavkem na zachování funkční integrity při požáru silnoproudých světelných a motorických rozvodů, slaboproudů.

### Rozměry

Výrobní délka: 3 000 mm

Šířka žlabu: 80 až 300 mm

Výška bočnice: 60 mm

Tl. plechu: 1,5 mm

### Certifikace [www.arkys.cz]:

Prohlášení o shodě ve smyslu § 10 a § 13, odst. 2 zákona č. 22/1997 Sb., o technických požadavcích na výrobky...

Certifikát výrobku

RU certifikát výrobku GOSTR

Zkouška elektrické kontinuity dle ČSN EN 61537 ed.2 čl. 11.1

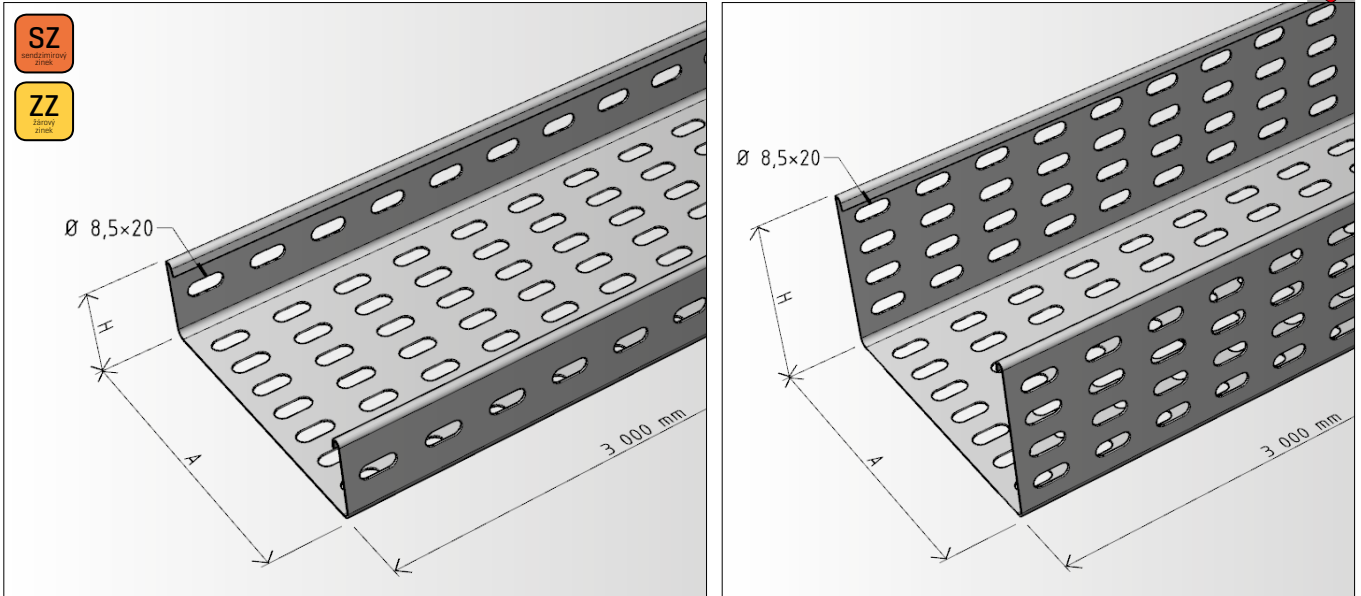
Protokol o zkoušce elektromagnetického útlumu EMC

Funkční/požární odolnost - P 90-R a PH 120-R dle ČSN 73 0895 [ZP 27/2008 PAVUS a.s.]

E 90 dle DIN 4102-12

PS 90 dle STN 92 0205

## kabelové žlaby plechové perforované **LINEAR 1, typ L1**



**Výrobek:** kabelový žlab plechový perforovaný LINEAR 1  
požárně odolný pro nenormové konstrukce

**Výhradní dodavatel:** ARKYS s.r.o., Tuřanka 115a, 627 00 Brno

### Technické parametry:

Materiál - ocelový nebo nerezový plech AISI 304 "A2"

Povrchová úprava [provedení] - sendzímírově pozinkováno  
- žárově pozinkováno ponorem

### Použití:

Pro montáž kabelových tras s požadavkem na zachování funkční integrity při požáru silnoproudých světelných a motorických rozvodů, slaboproudů, měření a regulace.

### Rozměry

Výrobní délka: 3 000 mm

Šířka žlabu: 50 až 500 mm

Výška bočnice: 50 a 100 mm

Tl. plechu: 1,5 mm

### Certifikace [www.arkys.cz]:

Prohlášení o shodě ve smyslu § 10 a § 13, odst. 2 zákona č. 22/1997 Sb., o technických požadavcích na výrobky...

Certifikát výrobku

RU certifikát výrobku GOSTR

Zkouška elektrické kontinuity dle ČSN EN 61537 ed.2 čl. 11.1

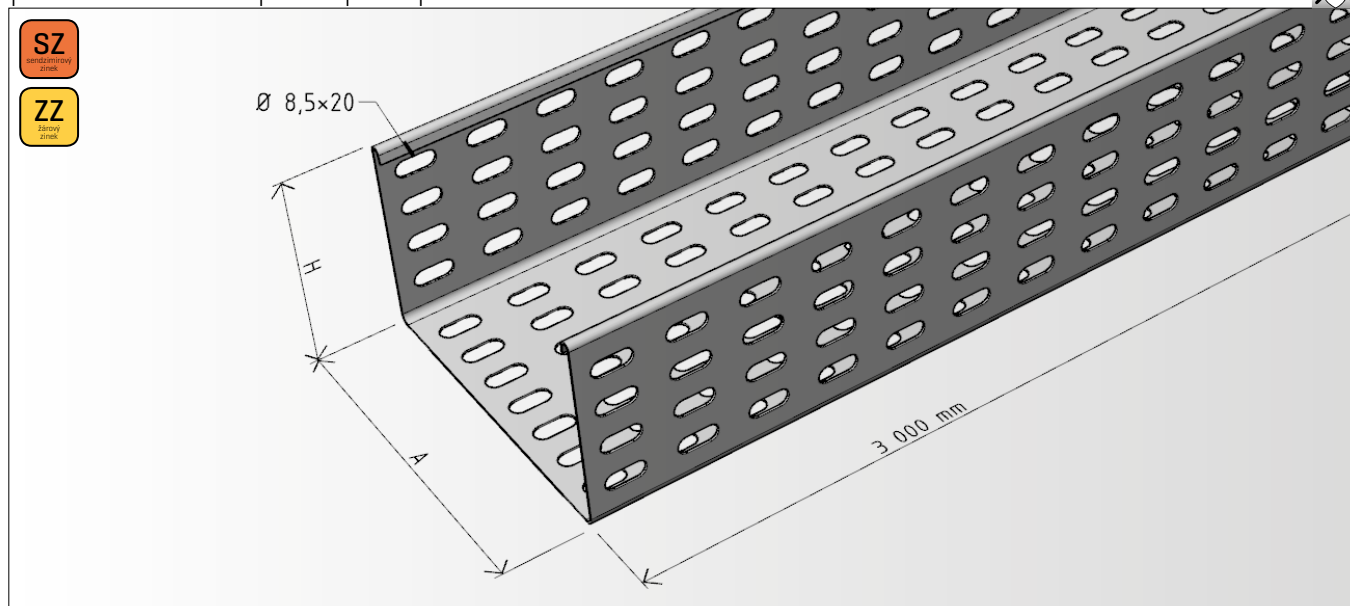
Protokol o zkoušce elektromagnetického útluhu EMC

Funkční/požární odolnost - P 90-R a PH 120-R dle ČSN 73 0895 [ZP 27/2008 PAVUS a.s.]

E 90 dle DIN 4102-12

PS 90 dle STN 92 0205

## kabelové žlaby plechové perforované LINEAR 1, typ L1 pro velká rozpětí podpor



**Výrobek:** kabelový žlab plechový perforovaný LINEAR 1 - pro velká rozpětí podpor

**Výhradní dodavatel:** ARKYS s.r.o., Tuřanka 115a, 627 00 Brno

### Technické parametry:

Materiál - ocelový plech

Povrchová úprava [provedení] - sendzimirově pozinkováno  
- žárově pozinkováno ponorem

Nosnost žlabů - dle ČSN EN 61 537 ed.2

### Použití:

Pro montáž kabelové trasy silnoproudých světelných a motorických rozvodů, slaboproudů, měření a regulace a rozvodu jiných médií, např. vodo-topo rozvodů, atd. Spojením zesílených oceloplechových žlabů LINEAR 1 pro velká rozpětí pomocí spojek SL 5/100 je možné překlenout volný prostor až 5,8 m a to při současně velkém zatížení žlabů kabely.

### Rozměry

Výrobní délka: 3 000 mm

Šířka žlabu: 200 a 300 mm

Výška bočnice: 100 mm

Tl. plechu: 2,0 mm

### Certifikace [www.arkys.cz]:

ES Prohlášení o shodě

Certifikát výrobku

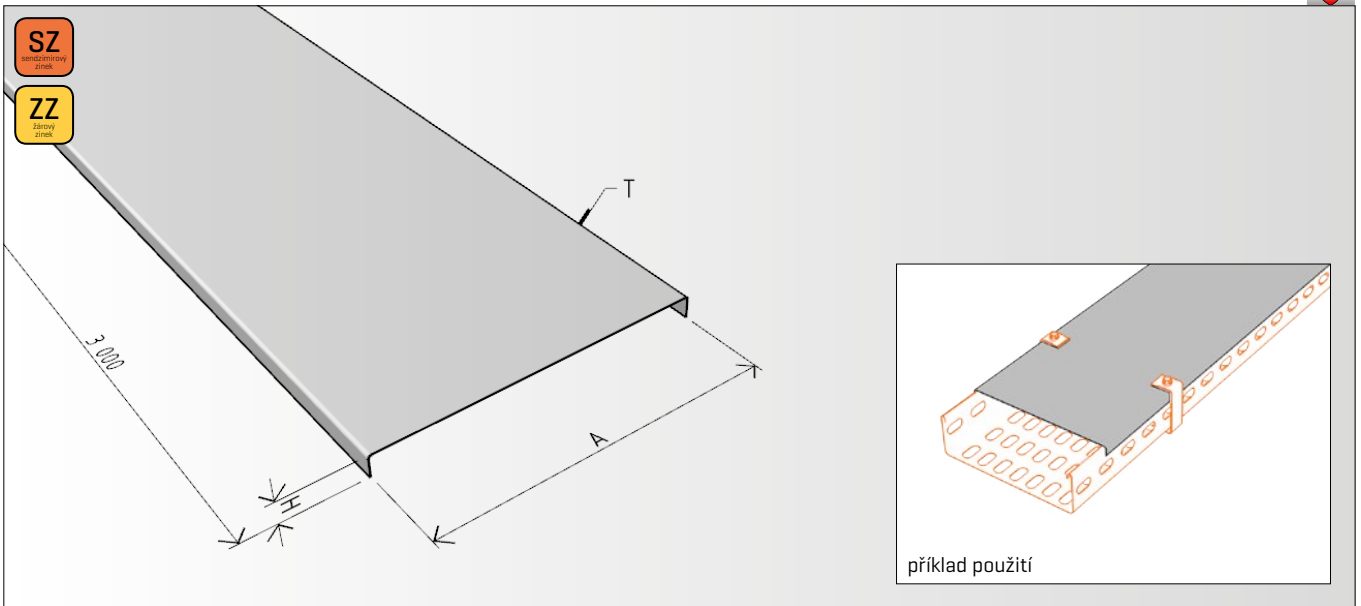
Protokol o zkoušce nosnosti

Zkouška elektrické kontinuity dle ČSN EN 61537 ed.2 čl. 11.1

Protokol o zkoušce elektromagnetického útlumu EMC



## víko žlabu VL



**Výrobek:** Víka pro oceloplechové žlaby LINEAR 1 a LINEAR 2

**Výhradní dodavatel:** ARKYS s.r.o., Tuřanka 115a, 627 00 Brno

Technické parametry:

Materiál - ocelový nebo nerezový plech AISI 304 „A2“

Povrchová úprava [provedení] - sendzímírově zinkováno  
- žárově pozinkováno ponorem

Použití:

Pro zakrytování kabelového žlabu LINEAR 1 a LINEAR 2

Víka se ke žlabům připevňují pomocí spojek víka žlabu SVL

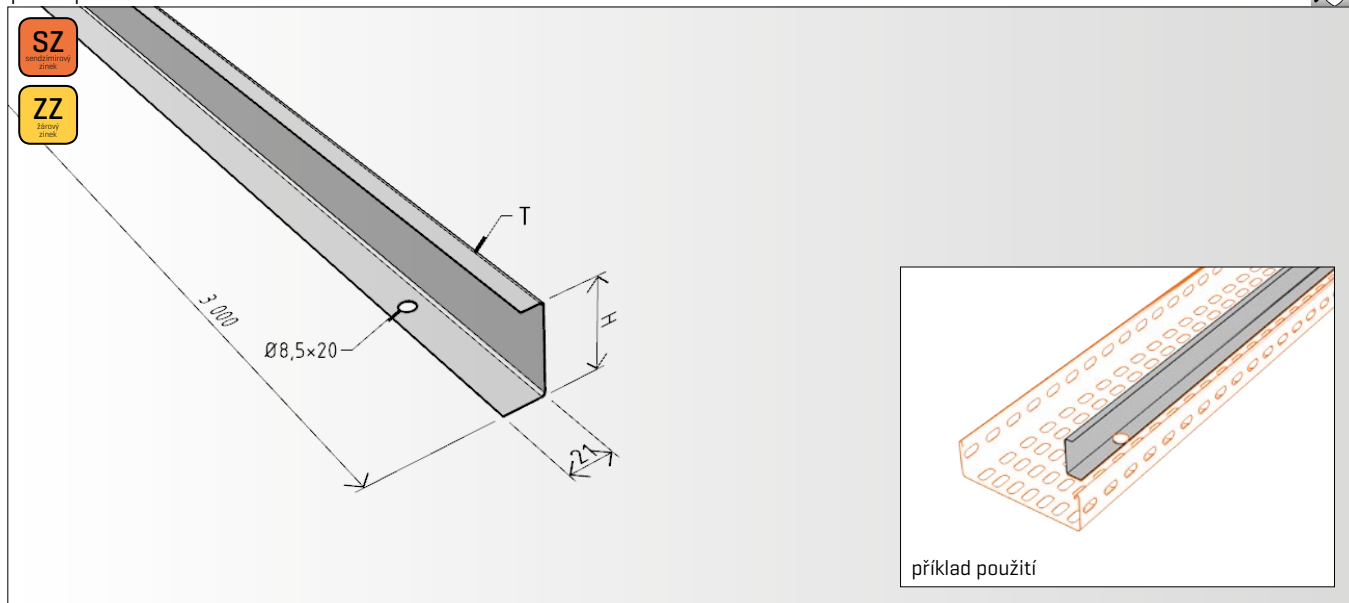
Rozměry

Výrobní délka - 3000 mm [SZ, A2]  
1000 mm [ZZ]

Šířka víka: 50 až 500 mm

Tloušťka plechu: 0,8 až 1,0 mm [dle rozměru víka a povrchové úpravy]

## přepážka žlabu KPL



**Výrobek:** Přepážky pro oceloplechové kabelové žlaby LINEAR 1, typ L1 a LINEAR 2, typ L2

**Výhradní dodavatel:** ARKYS s.r.o., Tuřanka 115a, 627 00 Brno

Technické parametry:

Materiál - ocelový nebo nerezový plech AISI 304 „A2“

Povrchová úprava [provedení] - sendzimiřově zinkováno

- žárově pozinkováno ponorem

Použití:

Pro mechanické oddělení/uspořádání kabeláže ve žlabech. Přepážky se ke žlabům připevňují pomocí spojovací sady SSL M8

Rozměry

Výrobní délka - 3000 mm [SZ, A2]

1000 mm [ZZ]

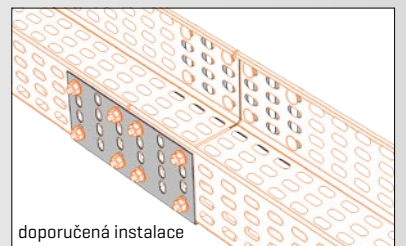
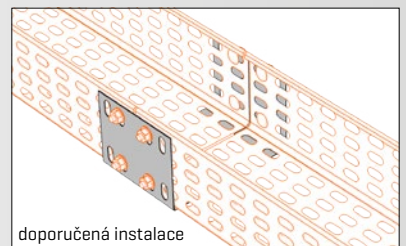
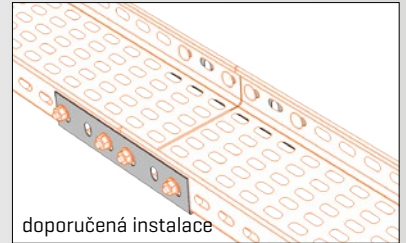
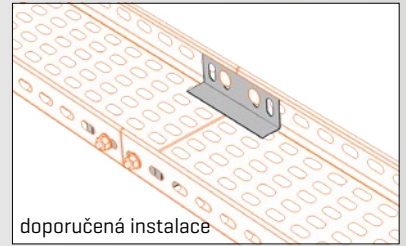
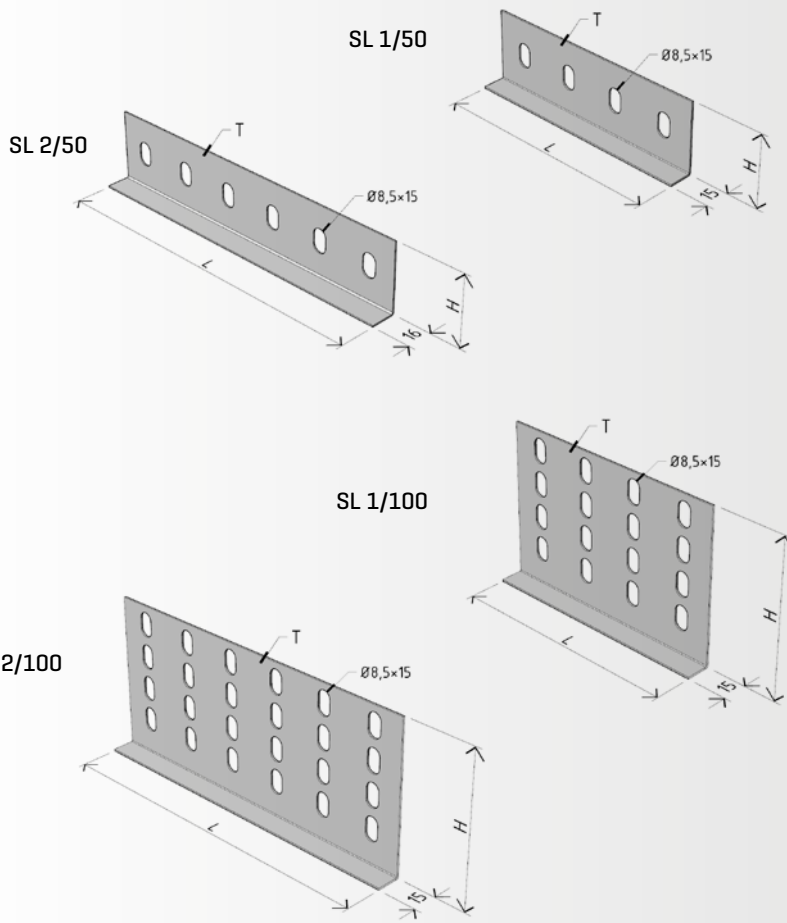
Výška přepážek: 50, 60 a 100 mm

Tloušťka plechu: 0,8 a 1,0 mm

Velikost otvorů pro připevnění:  $\varnothing$  8,5x20 mm



## spojka žlabu **SL 1/50, 2/50, 1/100 a 2/100**



**Výrobek:** Spojky řady SL pro oceloplechové žlaby LINEAR 1 a LINEAR 2

**Výhradní dodavatel:** ARKYS s.r.o., Tuřanka 115a, 627 00 Brno

Technické parametry:

Materiál - ocelový nebo nerezový plech AISI 304 „A2“

Povrchová úprava [provedení] - sendzimirově pozinkováno  
- žárově pozinkováno

Popis spojky:

Spojka je vyrobena z ocelového nebo nerezového plechu tl. 1,2 mm a je opatřena montážními oválnými otvory.

Použití:

Pro pevné spojování jednotlivých kusů žlabů LINEAR 1 a LINEAR 2 pomocí příslušného počtu vratových šroubů a matic spojovací sady SSL M8.

Rozměry

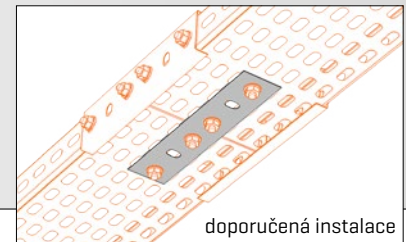
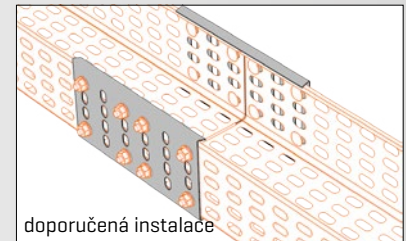
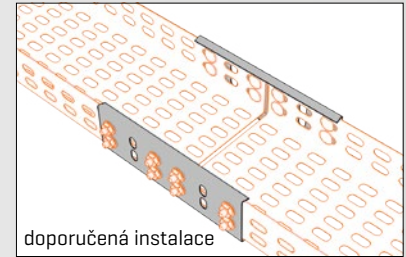
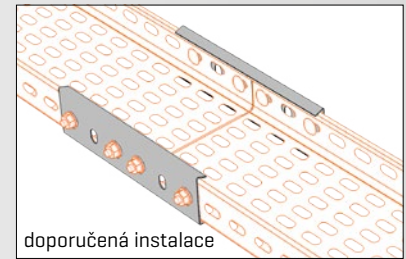
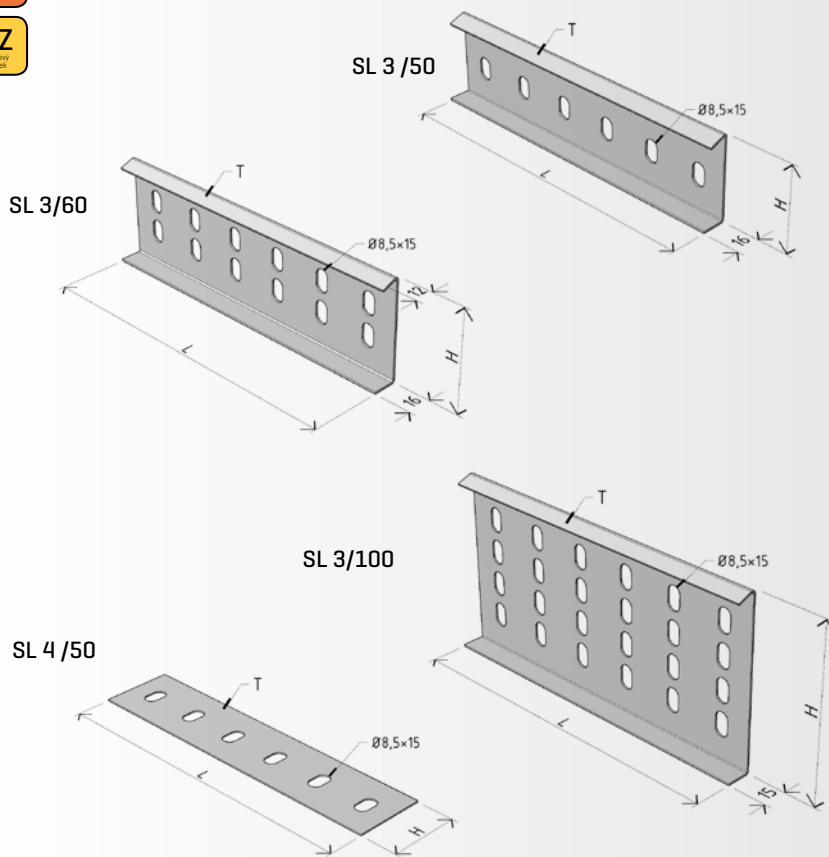
Délka: 140 - 210 mm

Výška: 44 a 94 mm

Velikost otvorů pro připevnění:  $\varnothing$  8,5x15

Spojky SL vyhovují z pohledu elektrické kontinuity dle ČSN EN 61537 ed. 2 čl. 11.1

## spojka žlabu **SL 3/50, SL 3/60, SL 3/100 a SL 4/50**



**Výrobek:** Spojka SL pro požárně odolné žlaby LINEAR 1  
**Výhradní dodavatel:** ARKYS s.r.o., Tuřanka 115a, 627 00 Brno

Technické parametry:

Materiál - ocelový nebo nerezový plech AISI 304 „A2“  
 Povrchová úprava [provedení] - sendzimirově pozinkováno  
 - žárově pozinkováno ponorem

Rozměry

Délka: 210 mm  
 Výška: 56, 66 a 106 mm  
 Velikost otvorů pro připevnění:  $\varnothing$  8,5x15

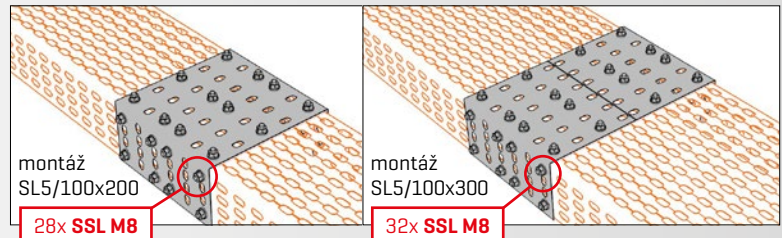
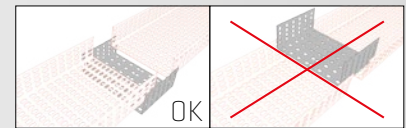
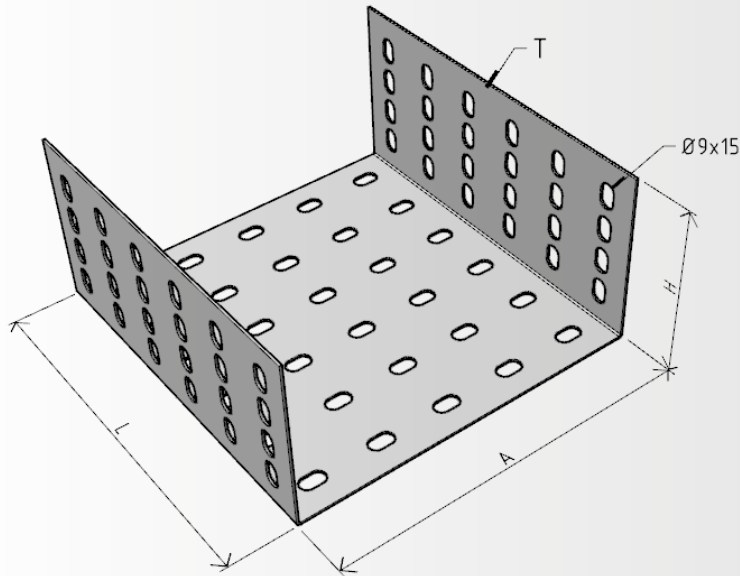
Popis spojky:

Spojka je vyrobena z ocelového nebo nerezového plechu tl. 1,5 mm a je opatřena montážními oválnými otvory.

Použití:

Pro pevné spojování jednotlivých kusů požárně odolných žlabů LINEAR 1, typ L1 pomocí příslušného počtu vratových šroubů a matic spojovací sady SSL M8.

## spojka žlabu **SL 5** - pro zesílený kabelový žlab LINEAR 1



**Výrobek:** Spojka žlabu SL 5 pro zesílené žlaby LINEAR 1 [200/100 a 300/100]

**Výhradní dodavatel:** ARKYS s.r.o., Tuřanka 115a, 627 00 Brno

Technické parametry:

Materiál - ocelový plech

Povrchová úprava [provedení] - sendzimirově pozinkováno  
- žárově pozinkováno ponorem

Rozměry

Délka: 210 mm

Výška: 98 mm

Šířka: 210 a 310 mm

Velikost otvorů pro připevnění:  $\varnothing$  9x15 mm.

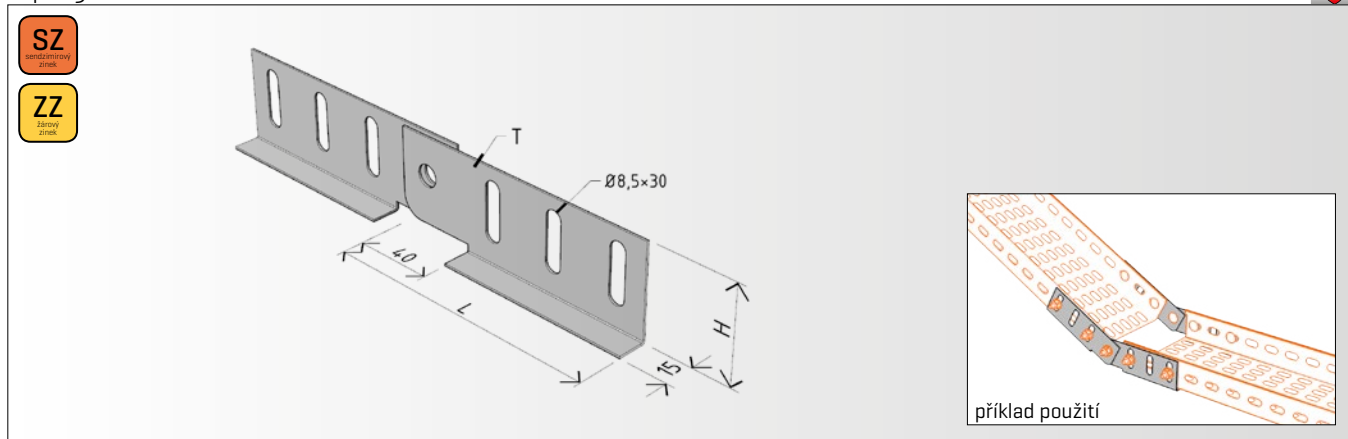
Popis spojky:

Spojka je vyrobena z ocelového plechu tl. 2,0 mm.

Použití:

Pro pevné spojování jednotlivých kusů zesílených kabelových žlabů LINEAR 1 pomocí příslušného počtu vratových šroubů a matic spojovací sady SSL M8.

## spojka kloubová horizontální SKHL



**Výrobek:** Spojka kloubová horizontální SKHL

**Výhradní dodavatel:** ARKYS s.r.o., Tuřanka 115a, 627 00 Brno

Technické parametry:

Materiál - ocelový nebo nerezový plech AISI 304 „A2“

Povrchová úprava [provedení] - sendzímírově pozinkováno  
- žárově pozinkováno ponorem

Rozměry

Délka: 160 mm

Výška: 50, 60 a 100 mm

Tloušťka plechu: 1,5 mm

Velikost otvorů pro připevnění:  $\varnothing$  8,5x30 mm

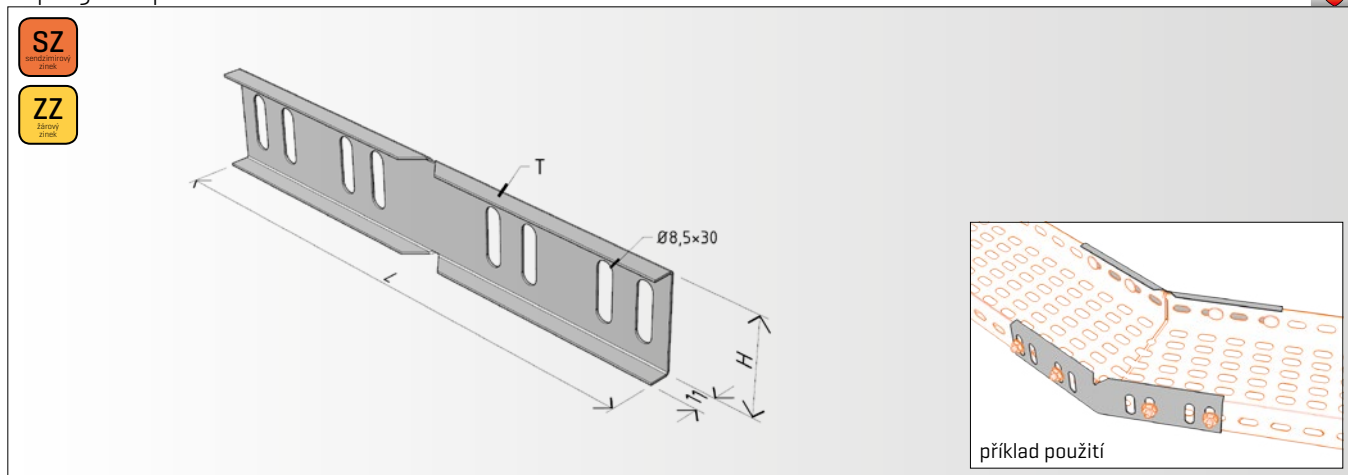
Popis spojky:

Spojka SKHL je tvořena ze dvou dílů jejichž spojením vytváříme potřebný úhel. Ke kabelovému žlabu se používají 2ks této spojky, které se ke žlabu připevní pomocí sady SSL M8.

Použití:

Pro doplňkové vytváření tvarových dílů [klesající a stoupající kolena] ze žlabů LINEAR 1 a LINEAR 2.

## Spojka pevná - tvarovací žlabu SPTL



**Výrobek:** Spojka pevná - tvarovací žlabu SPTL

**Výhradní dodavatel:** ARKYS s.r.o., Tuřanka 115a, 627 00 Brno

Technické parametry:

Materiál - ocelový nebo nerezový plech AISI 304 „A2“

Povrchová úprava [provedení] - sendzímírově pozinkováno  
- žárově pozinkováno ponorem

Rozměry

Délka: 280 mm

Výška: 50, 60 a 100 mm

Tloušťka plechu: 1,5 mm

Velikost otvorů pro připevnění:  $\varnothing$  8,5x30 mm

Popis spojky:

Spojka SPTL je tvořena z jednoho kusu plechu. Uprostřed spojky jsou výseky pro snadné ohnutí spojky [vytvoření požadovaného úhlu]. Ke kabelovému žlabu se používají 2ks této spojky, které se ke žlabu připevní pomocí sady SSL M8.

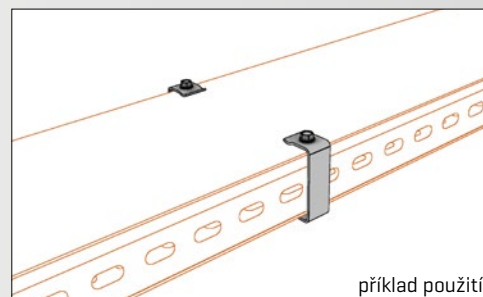
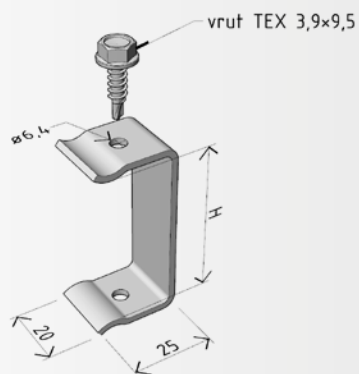
Použití:

Pro doplňkové vytváření tvarových dílů [rohy nestandardních úhlů] ze žlabů LINEAR 1 a LINEAR 2.

## spojka víka žlabu SVL



komponenty na tomto obrázku jsou součástí balení



**Výrobek:** Spojka víka žlabu SVL

**Výhradní dodavatel:** ARKYS s.r.o., Tuřanka 115a, 627 00 Brno

Technické parametry:

Materiál - ocelový nebo nerezový plech AISI 304 „A2“

Povrchová úprava [provedení] - sendzimirově pozinkováno  
- žárově pozinkováno ponorem

Rozměry

Šířka: 20 mm

Výška: 50, 60 a 100 mm

Tloušťka plechu: 2,0 mm

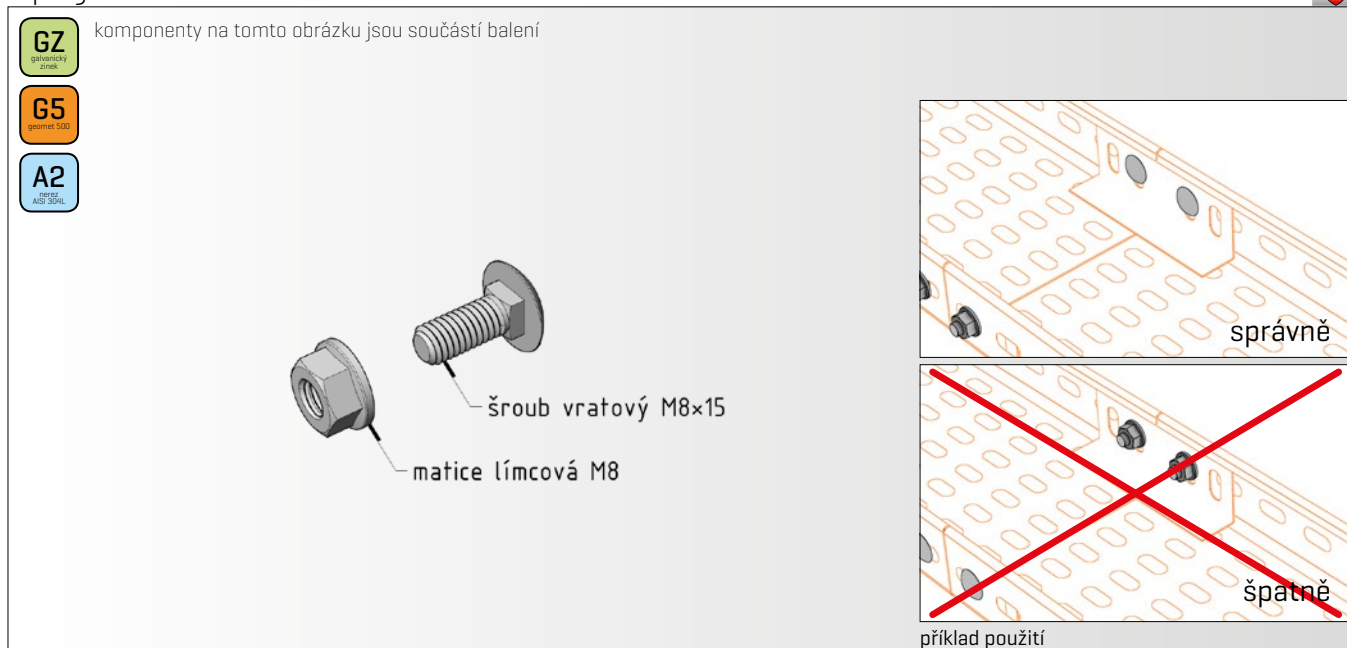
Velikost otvorů pro připevnění:  $\varnothing$  5 mm

Popis spojky:

Tělo spojky je vytvořeno z plechu tl. 2,0 mm a ohnuto do tvaru „C“. V horní a spodní části jsou otvory o  $\varnothing$  5 mm pro šrouby TEX.

Použití:

Spojka slouží k zafixování víka žlabu ke žlabu pomocí samovrtného šroubu TEX 3,9x9,5, který je součástí spojky. Dále slouží k připevnění vík tvarových prvků.

spojovací sada žlabu LINEAR **SSL M8**

**Výrobek:** Spojovací sada žlabu LINEAR SSL M8

**Výhradní distributor:** ARKYS s.r.o., Tuřanka 115a, 627 00 Brno

Povrchová úprava šroubu a matice – galvanický zinek, geomet 500 nebo nerez AISI 304 „A2“

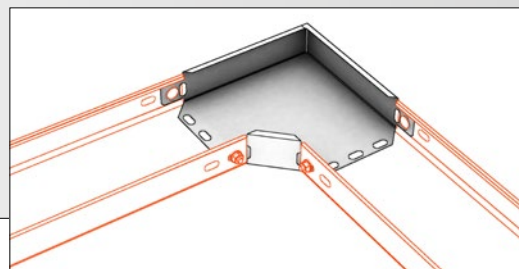
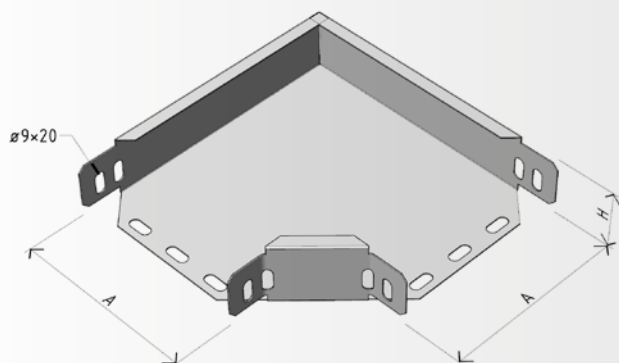
Popis spojovací sady:

Spojovací sada obsahuje matici límcovou M8 a šroub vratový M8x15.

Použití:

Pro montáž spojek řady SL, SKHL, SPTL ke žlabu. Pro montáž tvarových prvků řad KL2, TL2, KLL, KRL2, TVL, KTWL, RDSL, KDL, RDUL, KL1, TL1, KRL1. Dále pak pro připevnění žlabů LINEAR 1 a LINEAR 2 na nosné prvky řad DSL, DNL, NL, PL.



Kolena žlabu **KL2 90°-R50, R300**

příklad použití

**Výrobek:** Koleno žlabu KL2 90°-R50, R300

**Výhradní distributor:** ARKYS s.r.o., Tuřanka 115a, 627 00 Brno

Technické parametry:

Materiál - ocelový nebo nerezový plech AISI 304 „A2“

Povrchová úprava [provedení] - sendzimirově pozinkováno  
- žárově pozinkováno ponorem

Použití:

Pro vytvoření tvarových prvků/rohů na trase kabelových žlabů LINEAR 1 a LINEAR 2.

Rozměry

Pro žlaby šířky: 50, 100, 120, 160, 200, 260, 300, 400 a 500

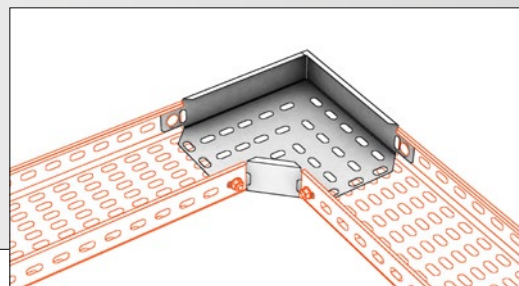
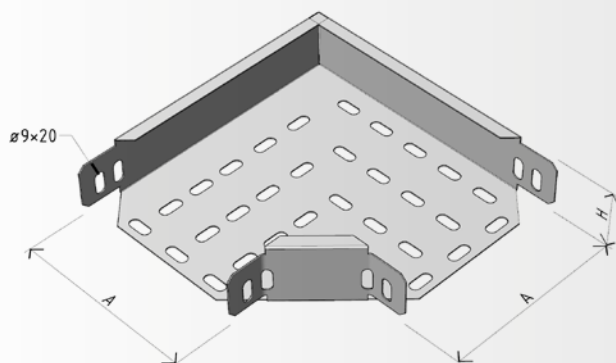
Výška: 50 a 100 mm

Tloušťka plechu: 1,2 a 1,5 mm

Popis:

Kolena žlabu KLL 90°-R50, R300 všech šířek se vsazují mezi žlaby LINEAR 1 a LINEAR 2 pro vytvoření oblouků a ke žlabům se připevňují pomocí spojovací sady SSL M8 příslušnými otvory.

## Kolena žlabu **KL1 90°-R50, R300** - pro normové požární trasy



příklad použití

**Výrobek:** Koleno žlabu KL1 90°-R50, R300 - pro normové požární trasy

**Výhradní distributor:** ARKYS s.r.o., Tuřanka 115a, 627 00 Brno

Technické parametry:

Materiál - ocelový nebo nerezový plech AISI 304 „A2“

Povrchová úprava [provedení] - sendzimirově pozinkováno

- žárově pozinkováno ponorem

Použití:

Pro vytvoření tvarových prvků/rohů na trase normových požárních kabelových žlabů LINEAR 1

Rozměry

Pro žlaby šířky: 80, 100, 120, 160, 200, 260 a 300 mm

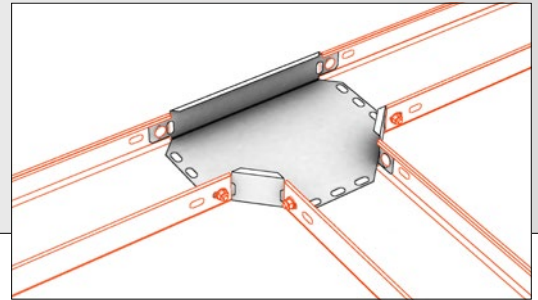
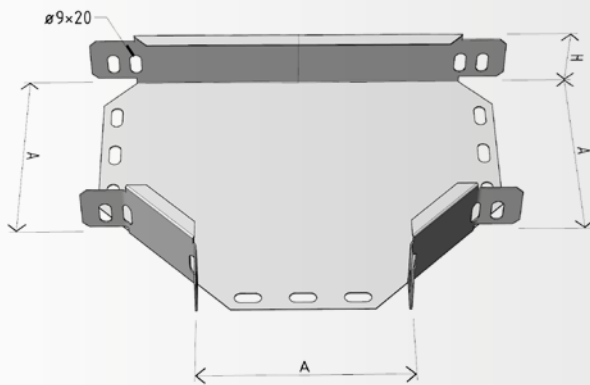
Výška: 60 mm

Tloušťka plechu: 1,2 mm

Popis:

Kolena žlabu KL1 90°-R50, R300 všech šířek se vsazují mezi žlaby LINEAR 1 pro vytvoření oblouků a ke žlabům se připevňují pomocí spojovací sady SSL M8 příslušnými otvory.

## T-kus žlabu TL2-R50, R300



příklad použití

**Výrobek:** T-kus žlabu TL2-R50, R300

**Výhradní distributor:** ARKYS s.r.o., Tuřanka 115a, 627 00 Brno

Technické parametry:

Materiál - ocelový nebo nerezový plech AISI 304 „A2“

Povrchová úprava [provedení] - sendzimiřově pozinkováno  
- žárově pozinkováno ponorem

Použití:

Pro vytvoření tvarových prvků/T-kusů na trase kabelových žlabů LINEAR 1 a LINEAR 2.

Rozměry

Pro žlaby šířky: 50, 100, 120, 160, 200, 260, 300, 400 a 500 mm

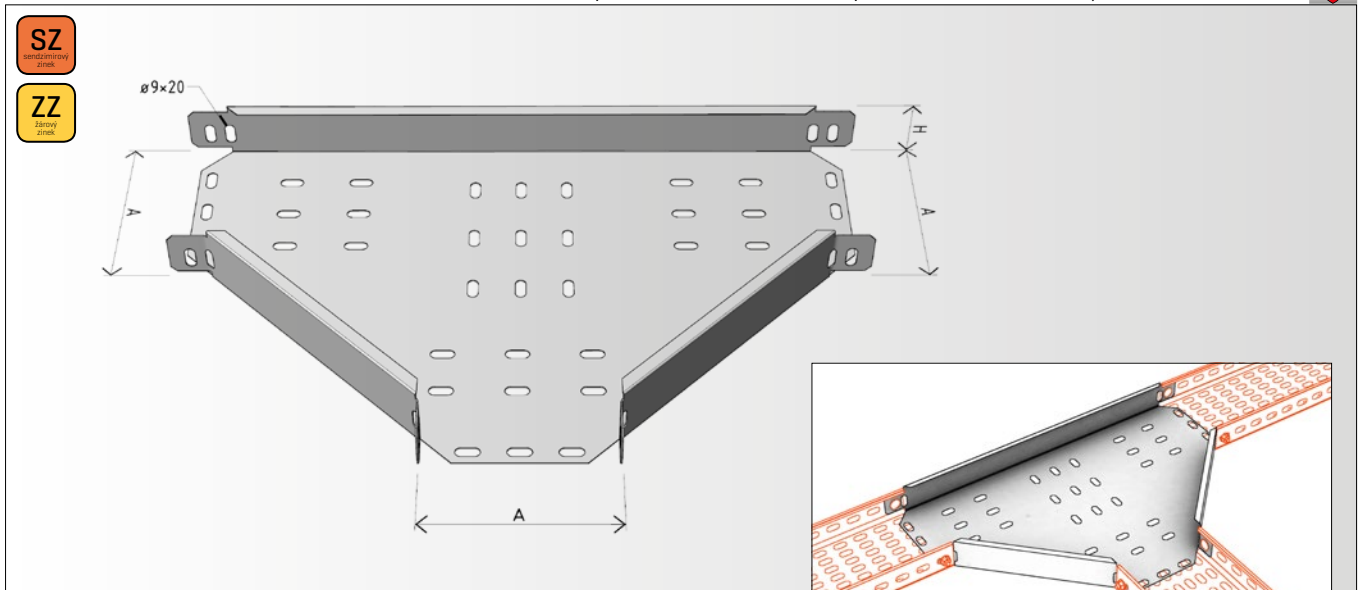
Výška: 50 a 100 mm

Tloušťka plechu: 1,2 a 1,5 mm

Popis:

T-kusy žlabu TL2-R50, R300 všech šířek se vsazují mezi žlaby LINEAR 1 a LINEAR 2 pro vytvoření odboček a ke žlabům se připevňují pomocí spojovací sady SSL M8 příslušnými otvory.

## T-kus žlabu TL2-R50, R300 - pro normové požární trasy



**Vyrobek:** T-kus labu TL1-R50, R300 - pro normove poarnı trasy

**Vyhradnı distributor:** ARKYS s.r.o., Tuřanka 115a, 627 00 Brno

Technicke parametry:

Material - ocelovy nebo nerezovy plech AISI 304 „A2“

Povrchova upra [provedenı] - sendzimiřove pozinkovano

- arove pozinkovano ponorem

Použitı:

vytvořenı tvarovych prvk/T-kus na trase normovych poarnıch kabelovych lab LINEAR 1.

Rozmery

Pro laby šířky: 80, 100, 120, 160, 200, 260 a 300

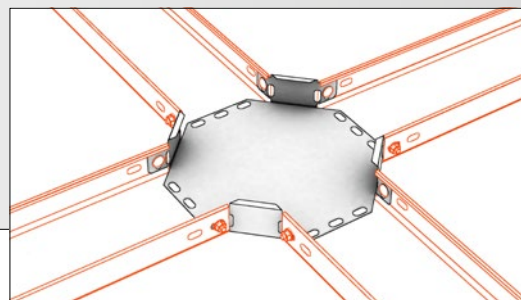
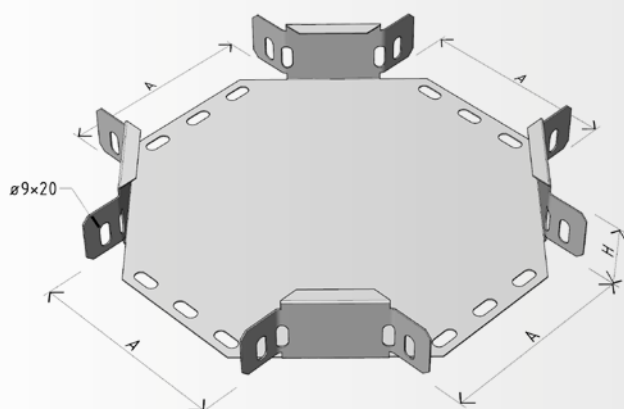
Vyřka: 60 mm

Tlouřtka plechu: 1,2 mm

Popis:

T-kusy labu TL1-R50, R300 vřech šířek se vsazujı mezi normove poarnı laby LINEAR 1 pro vytvořenı odboek a ke labm se pıpevňujı pomocı spojovacı sady SSL M8 pısluřnımi otvory.

## Kříž žlabu KRL2-R50, R300



příklad použití

**Výrobek:** Kříž žlabu KRL2-R50, R300

**Výhradní distributor:** ARKYS s.r.o., Tuřanka 115a, 627 00 Brno

Technické parametry:

Materiál - ocelový nebo nerezový plech AISI 304 „A2“

Povrchová úprava [provedení] - sendzimirově pozinkováno

- žárově pozinkováno ponorem

Použití:

Pro vytvoření tvarových prvků/křížů na trase kabelových žlabů LINEAR 1 a LINEAR 2.

Rozměry

Pro žlaby šířky: 50, 100, 120, 160, 200, 260, 300, 400 a 500 mm

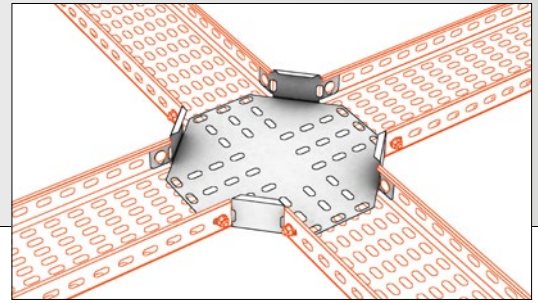
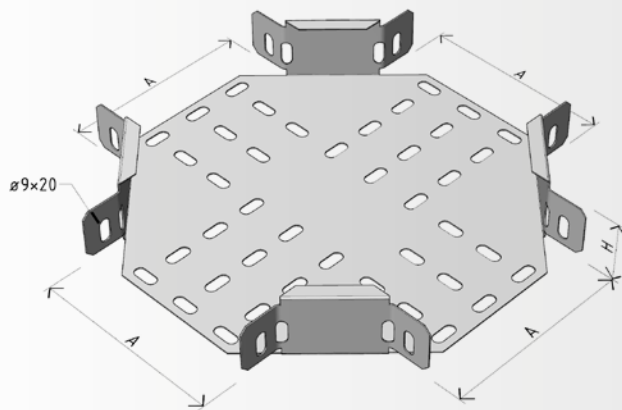
Výška: 50 a 100 mm

Tloušťka plechu: 1,2 a 1,5 mm

Popis:

Kříže žlabu KRL2-R50, R300 všech šířek se vsazují mezi žlaby LINEAR 1 a LINEAR 2 pro vytvoření křížení tras a ke žlabům se připevňují pomocí spojovací sady SSL M8 příslušnými otvory.

## Kříž žlabu **KRL1-R50, R300** - pro normové požární trasy



příklad použití

**Výrobek:** Kříž žlabu KRL1-R50, R300 - pro normové požární trasy

**Výhradní distributor:** ARKYS s.r.o., Tuřanka 115a, 627 00 Brno

### Technické parametry:

Materiál - ocelový nebo nerezový plech AISI 304 „A2“

Povrchová úprava [provedení] - sendzimiřově pozinkováno

- žárově pozinkováno ponorem

### Použití:

vytvoření tvarových prvků/křížů na trase normových požárních kabelových žlabů LINEAR 1.

### Rozměry

Pro žlaby šířky: 80, 100, 120,, 160, 200, 260 a 300 mm

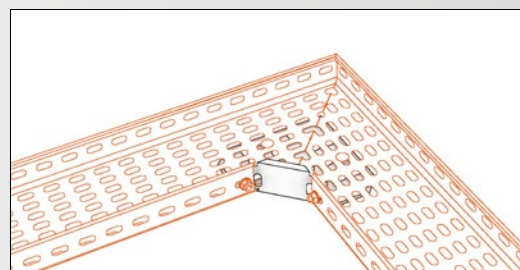
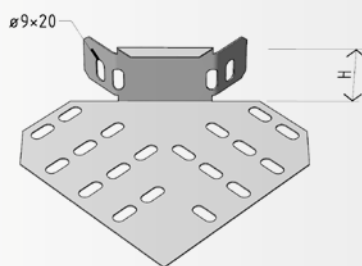
Výška: 60 mm

Tloušťka plechu: 1,2 mm

### Popis:

Kříže žlabu KRL1-R50, R300 všech šířek se vsazují mezi normové požární žlaby LINEAR 1 pro vytvoření křížení tras a ke žlabům se připevňují pomocí spojovací sady SSL M8 příslušnými otvory.

## Koleno žlabu LIGHT KLL 90°-R50



příklad použití

**Výrobek:** Koleno žlabu LIGHT KLL 90°-R50

**Výhradní distributor:** ARKYS s.r.o., Tuřanka 115a, 627 00 Brno

Technické parametry:

Materiál - ocelový nebo nerezový plech AISI 304 „A2“

Povrchová úprava [provedení] - sendzimirově pozinkováno

- žárově pozinkováno ponorem

Použití:

Pro vytvoření tvarových prvků/rohů na trase kabelových žlabů LINEAR 1 a LINEAR 2.

Rozměry

Pro žlaby šířky: 50, 100, 120, 160, 200, 260, 300, 400 a 500 mm

Výška: 50 a 100 mm

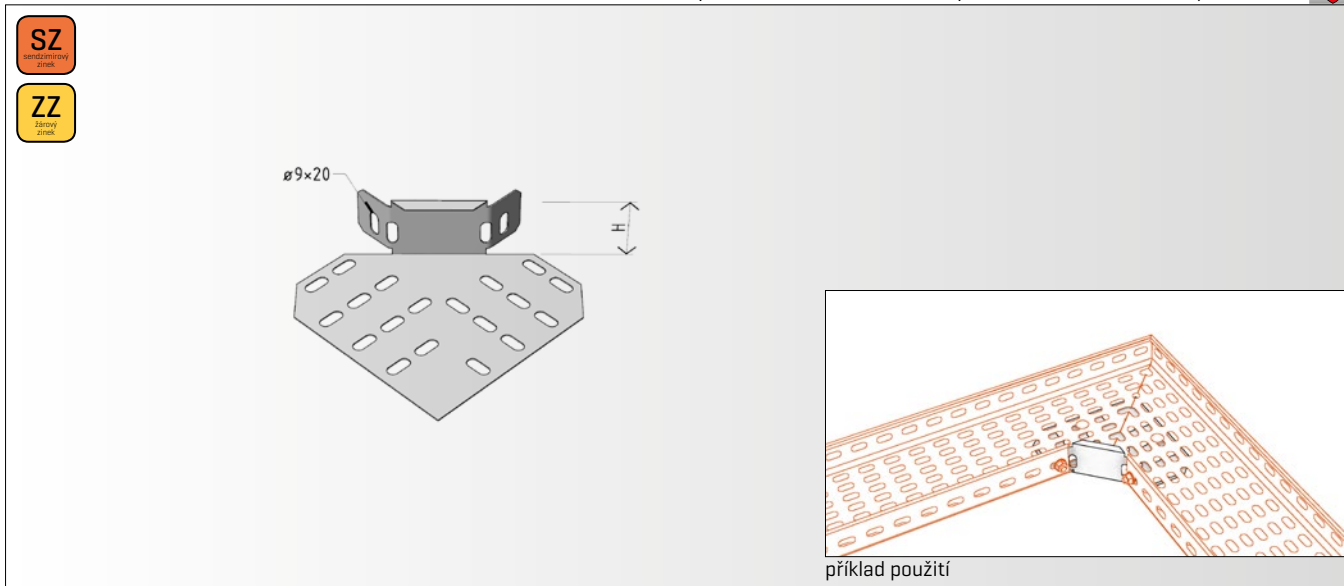
Tloušťka plechu: 1,0 mm

Popis:

Kolena žlabu LIGHT KLL 90°-R50 všech šířek se vsazují mezi žlaby LINEAR 1 a LINEAR 2 pro vytvoření oblouků a ke žlabům se připevňují pomocí spojovací sady SSL M8 příslušnými otvory. V tomto případě je nutné kabelový žlab uříznout pod úhlem 45°.



## Koleno žlabu LIGHT KLL 90°-R50 - pro normové požární žlaby



**Výrobek:** Koleno žlabu LIGHT KLL 90°-R50 - pro normové požární žlaby

**Výhradní distributor:** ARKYS s.r.o., Tuřanka 115a, 627 00 Brno

Technické parametry:

Materiál - ocelový nebo nerezový plech AISI 304 „A2“

Povrchová úprava [provedení] - sendzimirově pozinkováno

- žárově pozinkováno ponorem

Použití:

Pro vytvoření tvarových prvků/rohů na trase normových požárně odolných kabelových žlabů LINEAR 1.

Rozměry

Pro žlaby šířky: 80, 100, 120, 160, 200, 260 a 300 mm

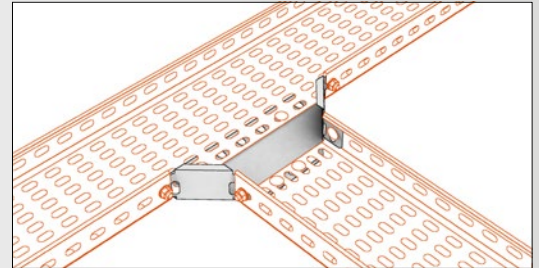
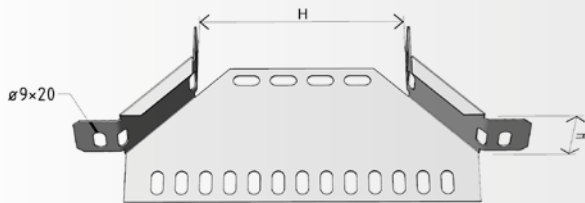
Výška: 60 mm

Tloušťka plechu: 1,0 mm

Popis:

Kolena žlabu LIGHT KLL 90°-R50 všech šířek se vsazují mezi normové požární žlaby LINEAR 1 pro vytvoření oblouků a ke žlabům se připevňují pomocí spojovací sady SSL M8 příslušnými otvory. V tomto případě je nutné kabelový žlab uříznout pod úhlem 45°.

## T-kus žlabu LIGHT TLL 90°-R50



příklad použití

**Výrobek:** T-kus žlabu LIGHT TLL 90°-R50

**Výhradní distributor:** ARKYS s.r.o., Tuřanka 115a, 627 00 Brno

Technické parametry:

Materiál - ocelový nebo nerezový plech AISI 304 „A2“

Povrchová úprava [provedení] - sendzimirově pozinkováno

- žárově pozinkováno ponorem

Použití:

Pro vytvoření tvarových prvků/T-kusů na trase kabelových žlabů LINEAR 1 a LINEAR 2. Tento prvek lze použít i dodatečně pro vytvoření odbočky ze stávající kabelové trasy.

Rozměry

Pro žlaby šířky: 50, 100, 120, 160, 200, 260, 300, 400 a 500 mm

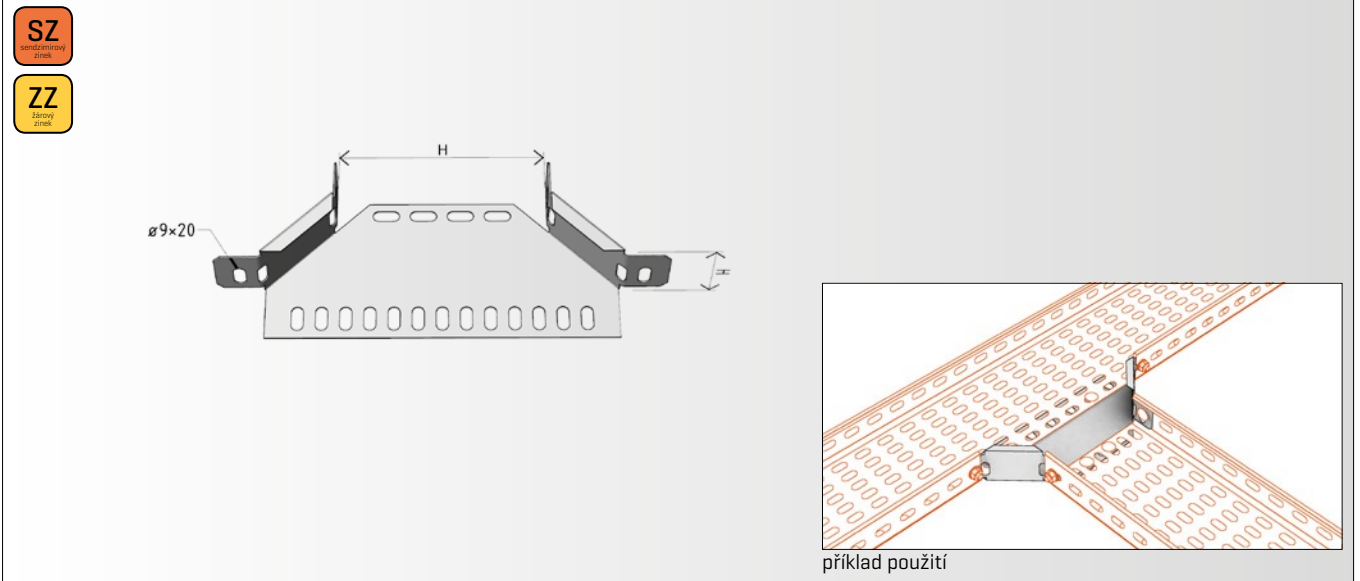
Výška: 50 a 100 mm

Tloušťka plechu: 1,0 mm

Popis:

T-kus žlabu LIGHT TLL 90°-R50 všech šířek se vsazují do žlabu LINEAR 1 a LINEAR 2 pro vytvoření odbočení ze žlabu a ke žlabům se připevňují pomocí spojovací sady SSL M8 příslušnými otvory. V tomto případě je nutné odříznout bočnici kabelového žlabu pro vsazení tohoto prvku.

## T-kus žlabu LIGHT TLL 90°-R50 - pro normové požární žlaby



**Výrobek:** T-kus žlabu LIGHT TLL 90°-R50 - pro normové požární žlaby

**Výhradní distributor:** ARKYS s.r.o., Tuřanka 115a, 627 00 Brno

Technické parametry:

Materiál - ocelový nebo nerezový plech AISI 304 „A2“

Povrchová úprava [provedení] - sendzímírově pozinkováno

- žárově pozinkováno ponorem

Použití:

Pro vytvoření tvarových prvků/T-kusů na trase normových požárně odolných kabelových žlabů LINEAR 1. Tento prvek lze použít i dodatečně pro vytvoření odbočky ze stávající kabelové trasy.

Rozměry

Pro žlaby šířky: 80, 100, 120, 160, 200, 260 a 300 mm

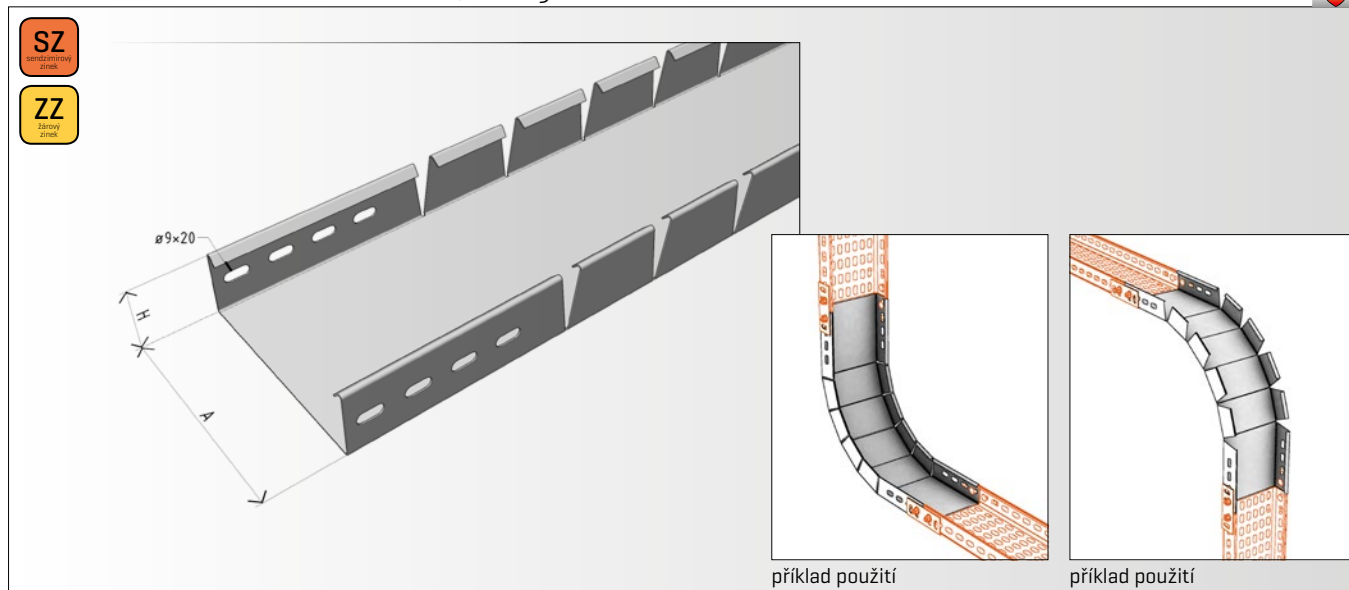
Výška: 60 mm

Tloušťka plechu: 1,0 mm

Popis:

T-kus žlabu LIGHT TLL 90°-R50 všech šířek se vsazují do normového požárně odolného žlabu LINEAR 1 pro vytvoření odbočení ze žlabu a ke žlabům se připevňují pomocí spojovací sady SSL M8 příslušnými otvory. V tomto případě je nutné odříznout bočnici kabelového žlabu pro vsazení tohoto prvku.

## koleno tvarovací vnitřní/vnější KTWL



**Výrobek:** koleno tvarovací vnitřní/vnější KTWL

**Výhradní distributor:** ARKYS s.r.o., Tuřanka 115a, 627 00 Brno

Technické parametry:

Materiál - ocelový nebo nerezový plech AISI 304 „A2“

Povrchová úprava [provedení] - sendzimirově pozinkováno  
- žárově pozinkováno ponorem

Použití:

Pro vytvoření klesajících nebo stoupajících kolen na trase kabelových žlabů LINEAR 1 a LINEAR 2.

Rozměry

Pro žlaby šířky: 50, 100, 120, 160, 200, 260, 300, 400 a 500 mm

Délka: 700 mm

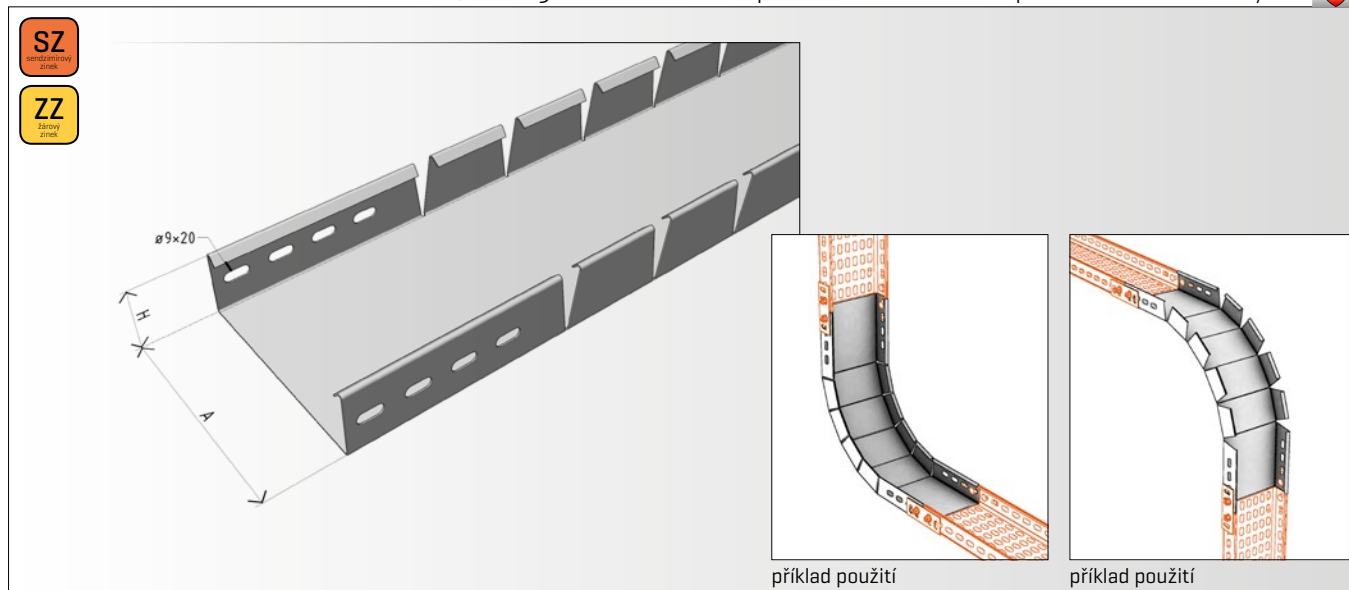
Výška: 50 a 100 mm

Tloušťka plechu: 1,0/1,2/1,5 a 2,0 mm

Popis:

Koleno tvarovací vnitřní/vnější KTWL má své bočnice předstříženy pro snadné vytvoření oblouku. Na obou koncích jsou oválné otvory pro připevnění spojky řady SL a jejich připevnění ke žlabům LINEAR 1 a LINEAR 2 pomocí spojovací sady SSL M8 příslušnými otvory.

## koleno tvarovací vnitřní/vnější **KTWL** - pro normové požární žlaby



**Výrobek:** koleno tvarovací vnitřní/vnější KTWL pro normové požární žlaby

**Výhradní distributor:** ARKYS s.r.o., Tuřanka 115a, 627 00 Brno

### Technické parametry:

Materiál - ocelový nebo nerezový plech AISI 304 „A2“

Povrchová úprava [provedení] - sendzimiřově pozinkováno

- žárově pozinkováno ponorem

### Použití:

Pro vytvoření klesajících nebo stoupajících kolen na trase normových požárně odolných kabelových žlabů LINEAR 1

### Rozměry

Pro žlaby šířky: 80, 100, 120, 160, 200, 260 a 300 mm

Délka: 700 mm

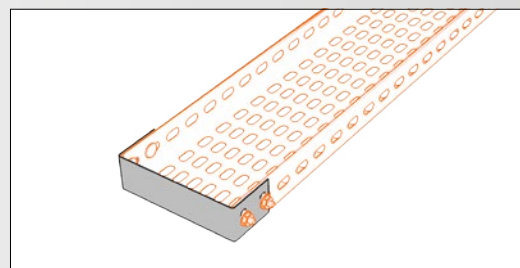
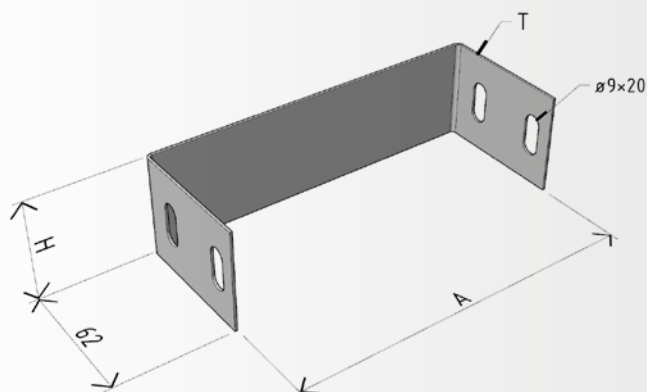
Výška: 60 mm

Tloušťka plechu: 1,0/1,2 a 1,5 mm

### Popis:

Koleno tvarovací vnitřní/vnější KTWL má své bočnice předstříženy pro snadné vytvoření oblouku. Na obou koncích jsou oválné otvory pro připevnění spojky řady SL a jejich připevnění k normovým požárně odolným žlabům LINEAR 1 pomocí spojovací sady SSL M8 příslušnými otvory.

## koncový díl [záslepka] KDL



příklad použití

**Výrobek:** Koncový díl [záslepka] KDL

**Výhradní distributor:** ARKYS s.r.o., Tuřanka 115a, 627 00 Brno

Technické parametry:

Materiál - ocelový nebo nerezový plech AISI 304 „A2“

Povrchová úprava [provedení] - sendzimirově pozinkováno  
- žárově pozinkováno ponorem

Použití:

Pro zakončení/zaslepení kabelových žlabů LINEAR 1 a LINEAR 2.

Rozměry

Pro žlaby šířky: 50, 100, 120, 160, 200, 260, 300, 400 a 500 mm

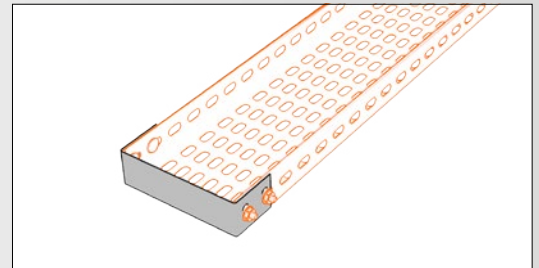
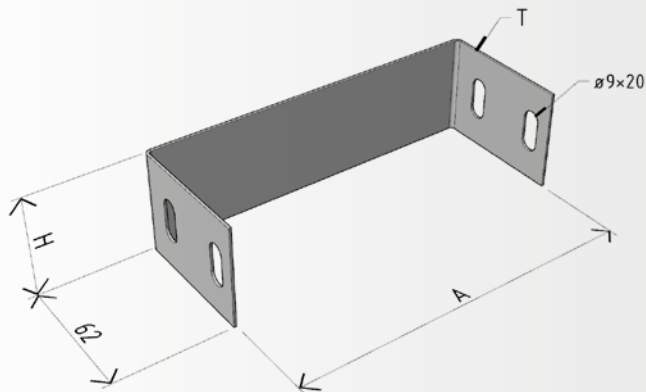
Výška: 47 a 97 mm

Tloušťka plechu: 1,2 a 1,5 mm

Popis:

Koncový díl [záslepka] je plech ohnutý do tvaru „U“ na jehož koncích jsou oválné otvory, které slouží k jeho upevnění ke žlabům LINEAR 1 a LINEAR 2 pomocí spojovací sady SSL M8.

## koncový díl [záslepka] **KDL** - pro normové požární žlaby



příklad použití

**Výrobek:** Koncový díl [záslepka] KDL pro normové požární žlaby

**Výhradní distributor:** ARKYS s.r.o., Tuřanka 115a, 627 00 Brno

Technické parametry:

Materiál - ocelový nebo nerezový plech AISI 304 „A2“

Povrchová úprava [provedení] - sendzímírově pozinkováno

- žárově pozinkováno ponorem

Použití:

Pro zakončení/zaslepení požárně odolných kabelových žlabů LINEAR 1.

Rozměry

Pro žlaby šířky: 80, 100, 120, 160, 200, 260 a 300 mm

Výška: 57 mm

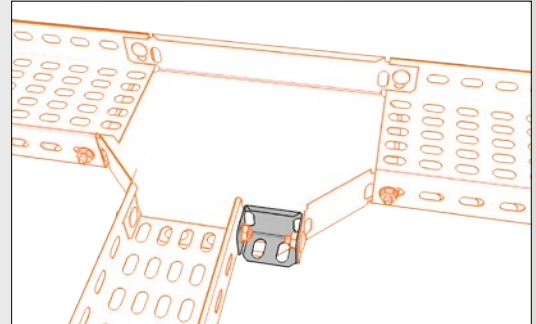
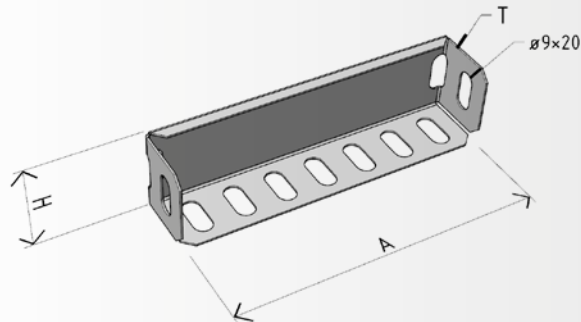
Tloušťka plechu: 1,2 mm

Popis:

Koncový díl [záslepka] je plech ohnutý do tvaru „U“ na jehož koncích jsou oválné otvory, které slouží k jeho upevnění ke žlabům LINEAR 1 a LINEAR 2 pomocí spojovací sady SSL M8.



## redukční díl žlabu - univerzální RDUL



příklad použití

**Výrobek:** redukční díl žlabu - univerzální RDUL

**Výhradní distributor:** ARKYS s.r.o., Tuřanka 115a, 627 00 Brno

Technické parametry:

Materiál - ocelový nebo nerezový plech AISI 304 „A2“

Povrchová úprava [provedení] - sendzimirově pozinkováno  
- žárově pozinkováno ponorem

Použití:

Pro vytvoření redukce/přechod na menší rozměr žlabu nebo pro vytvoření nesymetrického T-kusu. Tento prvek se ke žlabům LINEAR 1 a LINEAR 2 připevňuje pomocí spojovací sady SSL M8.

Rozměry

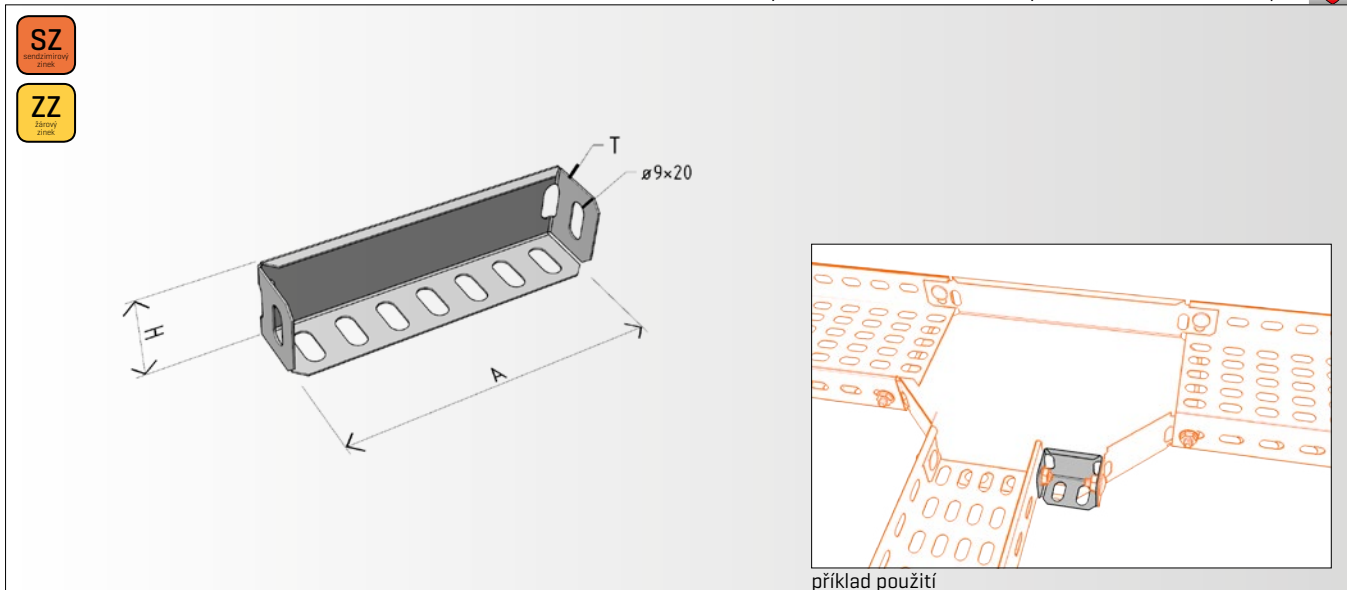
Výška: 50 a 100 mm

Tloušťka plechu: 1,5 mm

Popis:

Redukční díl žlabu je vytvořen z plechu tl. 1,5 mm a na bocích a dne je opatřen ovalnými otvory pro bezproblémové připevnění.

## redukční díl žlabu - univerzální **RDUL** - pro normové požární žlaby



**Výrobek:** redukční díl žlabu - univerzální RDUL pro normové požární žlaby

**Výhradní distributor:** ARKYS s.r.o., Tuřanka 115a, 627 00 Brno

Technické parametry:

Materiál - ocelový nebo nerezový plech AISI 304 „A2“

Povrchová úprava [provedení] - sendzimiřově pozinkováno  
- žárově pozinkováno ponorem

Použití:

Pro vytvoření redukce/přechod na menší rozměr žlabu nebo pro vytvoření nesymetrického T-kusu. Tento prvek se ke žlabům LINEAR 1 a připevňuje pomocí spojovací sady SSL M8.

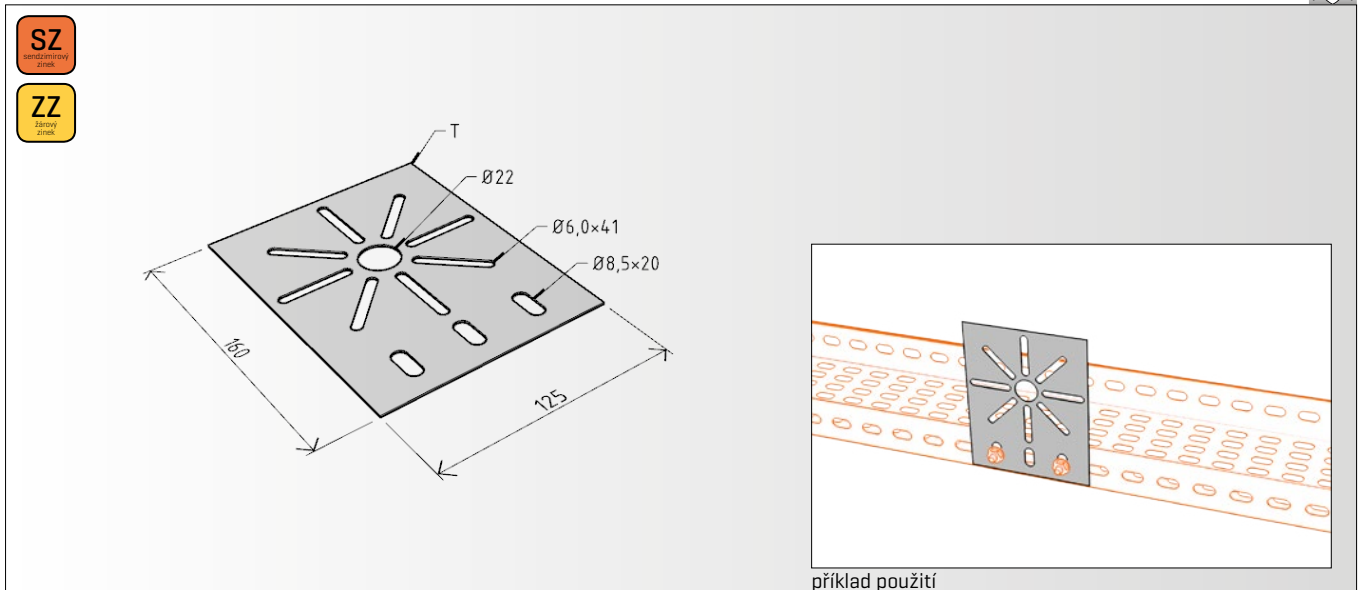
Rozměry

Výška: 60 mm

Tloušťka plechu: 1,5 mm

Popis:

Redukční díl žlabu je vytvořen z plechu tl. 1,5 mm a na bocích a dne je opatřen ovalnými otvory pro bezproblémové připevnění.

Držák univerzální **DUL**

**Výrobek:** Držák univerzální DUL

**Výhradní distributor:** ARKYS s.r.o., Tuřanka 115a, 627 00 Brno

Technické parametry:

Materiál - ocelový nebo nerezový plech AISI 304 „A2“

Povrchová úprava [provedení] - sendzimirově pozinkováno

- žárově pozinkováno ponorem

Použití:

Pro připevnění rozbočovacích krabic, zásuvek, spínačů a jiných podobných zařízení na kabelový žlab LINEAR 1 a LINEAR 2.

Rozměry

Šířka: 125 mm

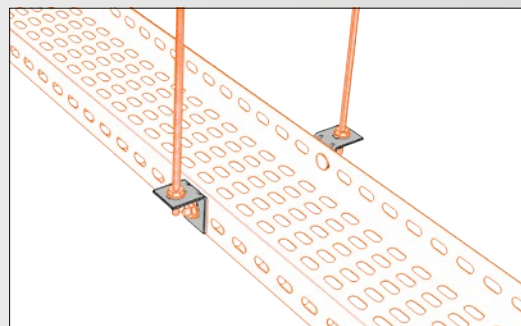
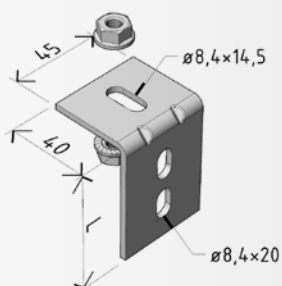
Výška: 160 mm

Tloušťka plechu: 1,5 mm

Popis:

Držák univerzální má ve spodní části oválné otvory pro jeho připevnění ke kabelovým žlabům LINEAR 1 a LINEAR 2 pomocí spojovací sady SSL M8. V jeho horní části jsou 4 malé kulaté otvory a jeden velký otvor pro připevnění např. rozbočovacích krabic.

## Držák boční DBL 50 a 100



příklad použití

**Výrobek:** Držák boční DBL

**Výhradní distributor:** ARKYS s.r.o., Tuřanka 115a, 627 00 Brno

Technické parametry:

Materiál - ocelový nebo nerezový plech AISI 304 „A2“

Povrchová úprava [provedení] - sendzimirově pozinkováno  
- žárově pozinkováno ponorem

Povrchová úprava matic - galvanicky pozinkováno a nerez AISI 304 „A2“

Použití:

V kombinaci se závitovými tyčemi M8 slouží držák boční pro zavěšení kabelových žlabů LINEAR 1 a LINEAR 2 pod strop.

Rozměry

Šířka: 45 mm

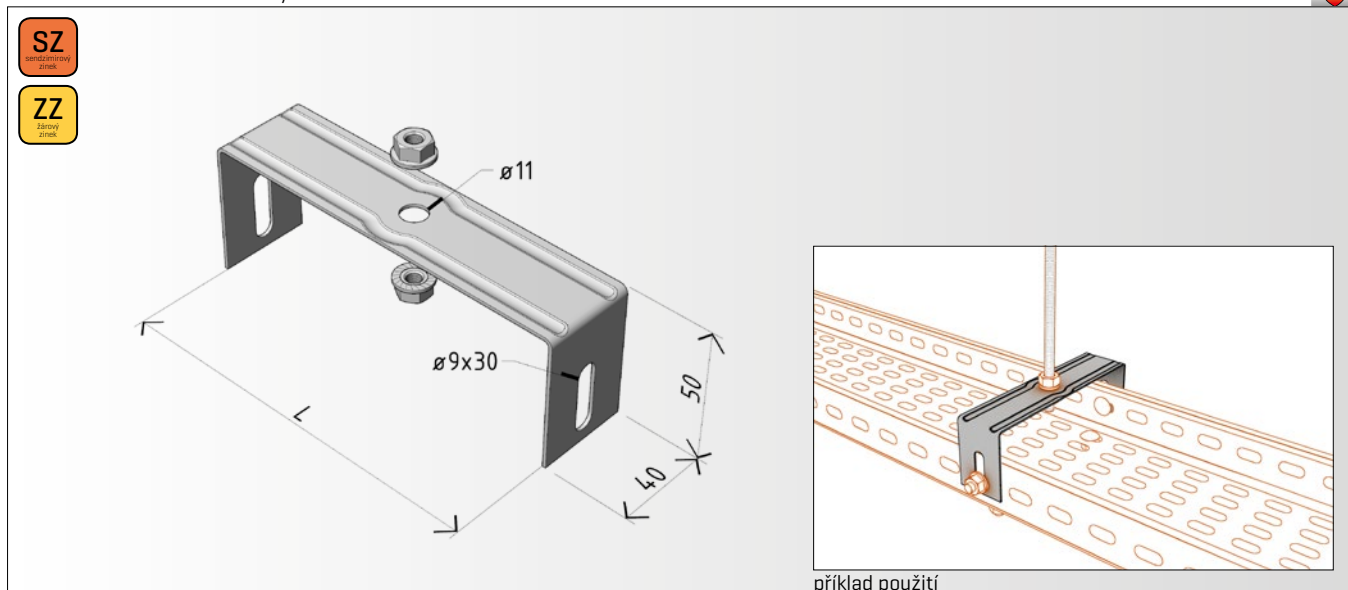
Výška: 40 a 60 mm

Tloušťka plechu: 3,0 mm

Popis:

Součástí držáku bočního jsou i 2ks límcových matic M8 pro instalaci závitové tyče M8. V těle držáku jsou oválné otvory pro jeho připevnění na bočnice žlabu LINEAR 1 a LINEAR 2 a k závitové tyči M8.

## Držák středový DSL



**Výrobek:** Držák středový DSL

**Výhradní distributor:** ARKYS s.r.o., Tuřanka 115a, 627 00 Brno

Technické parametry:

Materiál - ocelový nebo nerezový plech AISI 304 „A2“

Povrchová úprava [provedení] - sendzimirově pozinkováno  
- žárově pozinkováno ponorem

Povrchová úprava matic - galvanicky pozinkováno a nerez AISI 304 „A2“

Použití:

Držák středový DSL se používá pro stropní montáž kabelových žlabů LINEAR 1 a LINEAR 2 pomocí jedné závitové tyče M8. Držák se k bočnicím kabelových žlabů připevní pomocí spojovací sady SSL M8.

Rozměry

Délka: 55 až 265 mm

Výška: 50 mm

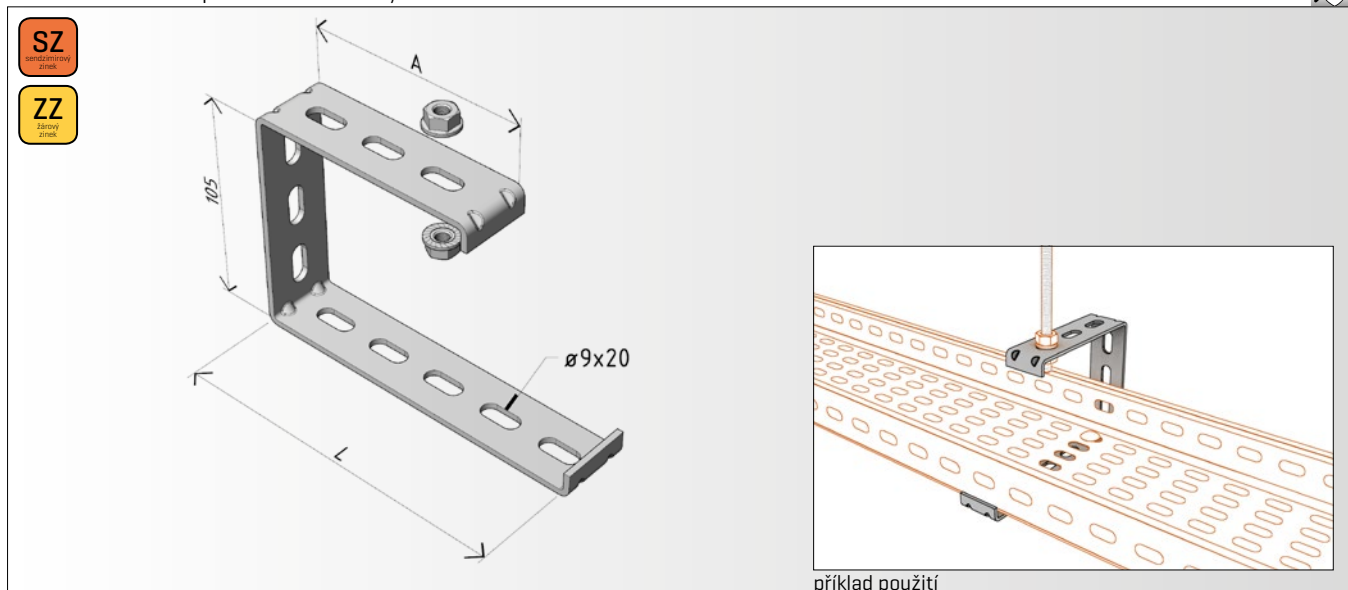
Šířka: 40 mm

Tloušťka plechu: 1,5 a 2,0 mm

Popis:

Držák středový DSL má tvar písmene „U“ se jedním otvorem ø 11 mm pro závitovou tyč M8 a dvěma oválnými otvory ø 9x30 mm pro jeho připevnění ke žlabu.

## Držák "C" prostorový DCPL



**Výrobek:** Držák „C“ prostorový DCPL

**Výhradní distributor:** ARKYS s.r.o., Tuřanka 115a, 627 00 Brno

Technické parametry:

Materiál - ocelový nebo nerezový plech AISI 304 „A2“

Povrchová úprava [provedení] - sendzimirově pozinkováno  
- žárově pozinkováno ponorem

Povrchová úprava matic - galvanicky pozinkováno a nerez AISI 304 „A2“

Použití:

Držák „C“ prostorový DCPL se používá pro stropní montáž kabelových žlabů LINEAR 1 a LINEAR 2 pomocí jedné závitové tyče M8. Držák se ke kabelovým žlabům připevňuje pomocí spojovací sady SSL M8.

Rozměry

Pro žlaby šířky: 50, 100, 120, 160 a 200 mm

Délka kotvicí části [pro ZT]: 67 - 117 mm

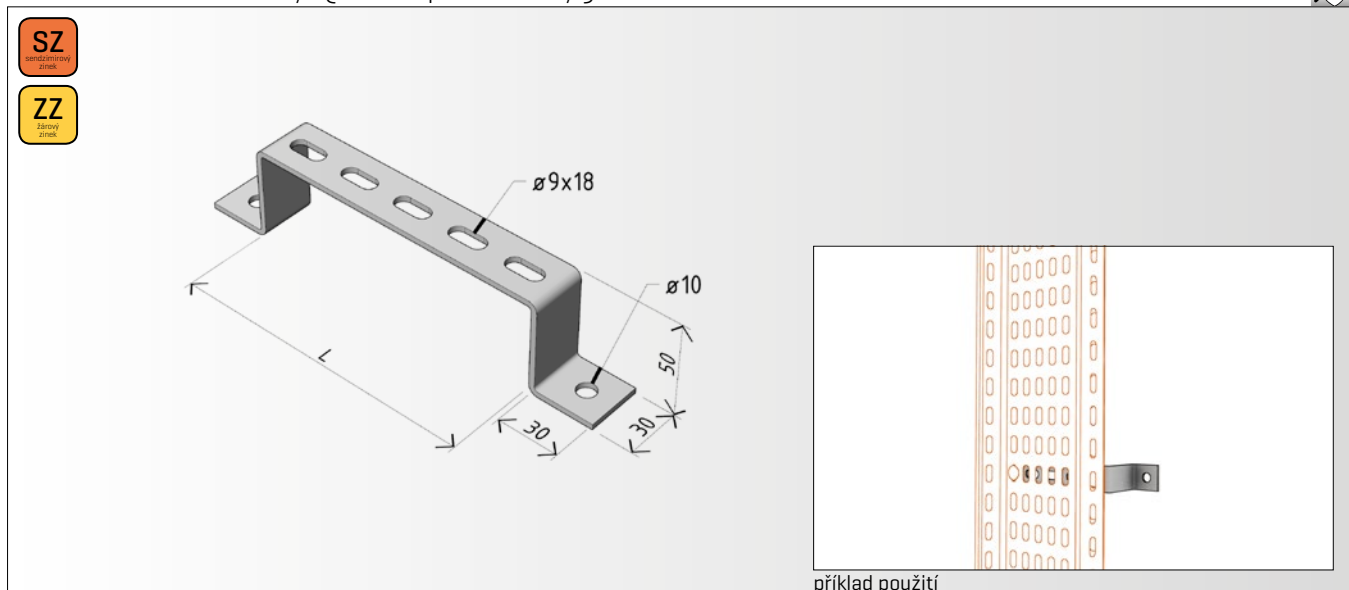
Šířka: 36 mm

Tloušťka plechu: 3,0 mm

Popis:

Držák „C“ prostorový DCPL má tvar písmene „C“. Po celém jeho obvodu jsou oválné otvory  $\varnothing 9 \times 20$  mm. Tyto otvory slouží pro připevnění závitové tyče M8 pro jeho připevnění ke kabelovému žlabu LINEAR 1 a LINEAR 2.

## Držák nástěnný [stoupačkový] DNL



**Výrobek:** Držák nástěnný [stoupačkový] DNL

**Výhradní distributor:** ARKYS s.r.o., Tuřanka 115a, 627 00 Brno

Technické parametry:

Materiál - ocelový nebo nerezový plech AISI 304 „A2“

Povrchová úprava [provedení] - sendzimiřově pozinkováno  
- žárově pozinkováno ponorem

Použití:

Držák nástěnný [stoupačkový] se používá v případě potřeby instalace kabelových žlabů LINEAR 1 a LINEAR 2 na stěnu jako svislé vedení, tzv. stoupací vedení nebo v případě jejich instalace na podlahu s nutností odstupu od podlahy.

Rozměry

Šířka: 100 až 500 mm

Výška: 50 mm

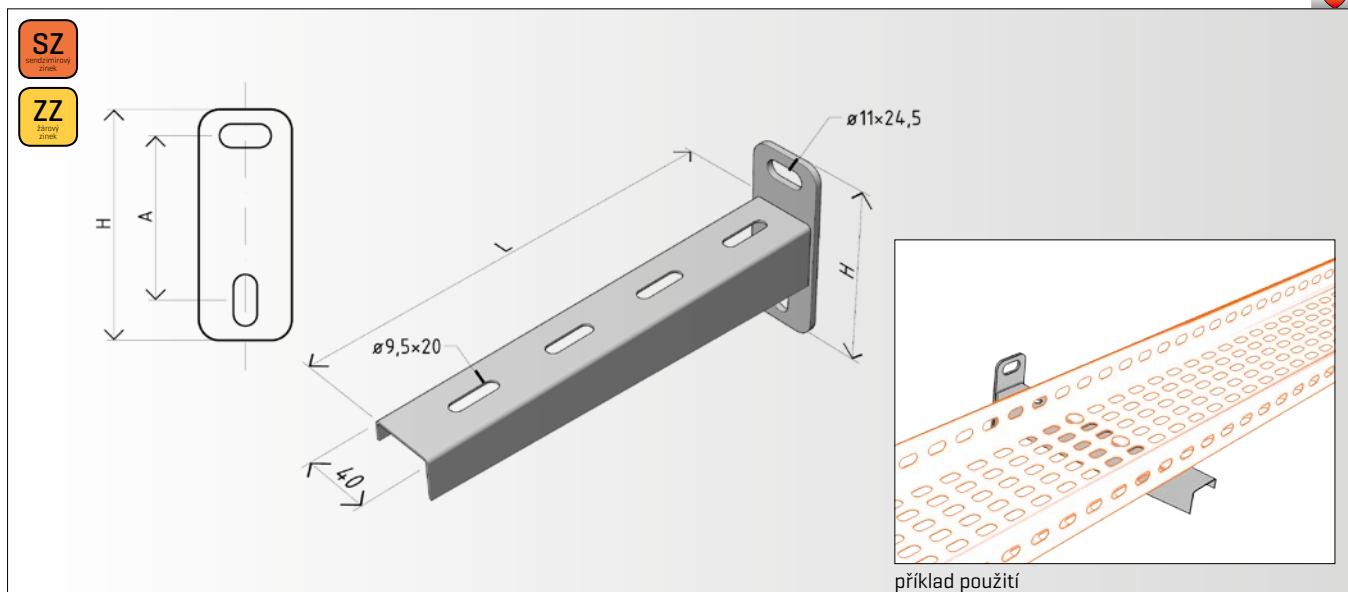
Tloušťka plechu: 2,0 a 3,0 mm

Popis:

Držák nástěnný [stoupačkový] DNL je opatřen v základnách dvěma otvory  $\varnothing 10$  mm pro jeho připevnění ke stěně [podlaze]. V jeho horní části jsou oválné otvory  $\varnothing 9 \times 20$ , pomocí kterých se k držáku připevní kabelové žlaby LINEAR 1 a LINEAR 2 za použití spojovací sady SSL M8.



## Nosník NL



**Výrobek:** Nosník NL

**Výhradní distributor:** ARKYS s.r.o., Tuřanka 115a, 627 00 Brno

Technické parametry:

Materiál - ocelový nebo nerezový plech AISI 304 „A2“

Povrchová úprava [provedení] - sendzimirově pozinkováno  
- žárově pozinkováno ponorem

Použití:

Nosníky řady NL se používají jako nástěnné nosné prvky pro instalaci kabelové trasy do stěny objektu. V případě použití těchto nosníků v prostorové instalaci trasy se kotví do stojen STPM. V případě nástěnné montáže více tras nad sebou lze použít se stojnou STNM.

Rozměry

Délka: 110 až 610 mm

Výška základny: 110 a 150 mm

Tloušťka plechu: 1,5 a 2,0 mm

Šířka základny: 45 mm

Max. nosnost:

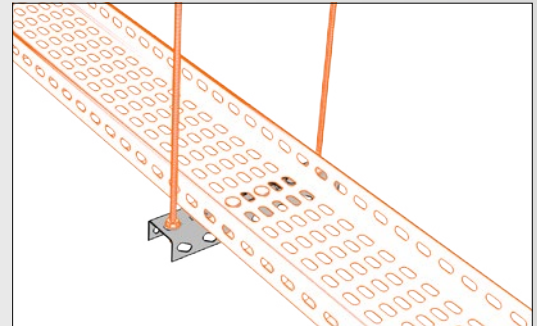
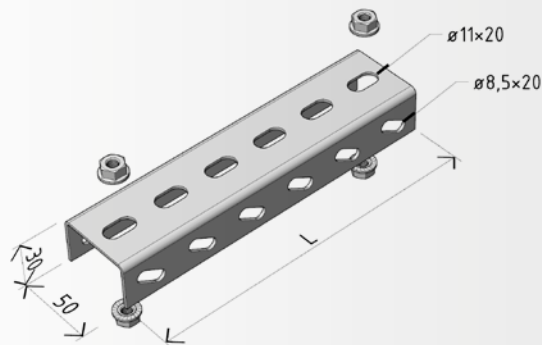
70 až 200 kg dle typu/velikosti nosníku

*Pozn.: deklarovaná nosnost nosníku je vždy závislá na jeho odborně provedené montáži se správně zvolenou a použitou kotevní technikou do odpovídajících stavebních povrchů nebo různých konstrukcí.*

Popis:

Nosníky NL jsou na praporci opatřeny oválnými otvory  $\varnothing 9,5 \times 20$  pro připevnění kabelových žlabů LINEAR 1 a LINEAR 2 pomocí spojovací sady SSL M8. Základna nosníku obsahuje dva oválné otvory  $\varnothing 11 \times 24,5$  pro připevnění nosníků ke stěně [konstrukci] pomocí odpovídajících kotvicích prvků.

## Podpěra PL



příklad použití

**Výrobek:** Podpěra PL

**Výhradní distributor:** ARKYS s.r.o., Tuřanka 115a, 627 00 Brno

Technické parametry:

Materiál - ocelový nebo nerezový plech AISI 304 „A2“

Povrchová úprava [provedení] - sendzimirově pozinkováno  
- žárově pozinkováno ponorem

Povrchová úprava límcových matic M8 – galvanický zinek, geomet 500 nebo nerez AISI 304

Použití:

Podpěry řady PL se používají v kombinaci s párem závitových tyčí M8 jako nosné prvky při instalaci prostorové montáže kabelové trasy. Mohou být ovšem použity i pro nástěnnou montáž.

Rozměry

Délka: 140 až 560 mm

Výška: 30 mm

Šířka: 50 mm

Tloušťka plechu: 2,0 mm

Max. nosnost:

150 kg

*Pozn.: deklarovaná nosnost podpěry je vždy závislá na její odborně provedené montáži se správně zvolenou a použitou kotevní technikou do odpovídajících stavebních povrchů nebo různých konstrukcí.*

Popis:

Podpěra PL je opatřena oválnými otvory  $\varnothing 11 \times 20$ , které slouží pro připevnění páru závitových tyčí M8 pomocí 4ks límcových matic [součást dodávky] k podpěře a zároveň pro připevnění kabelových žlabů LINEAR 1 a LINEAR 2 pomocí spojovací sady SSL M8 k podpěře PL.

## stojna prostorová **STPM** [1,5 mm]



**SZ**  
ocel  
senzorový  
stojan

**ZZ**  
žárový  
stojan

**A2**  
nerez  
AISI 304L

**A4**  
nerez  
AISI 316L

	délka stojny [mm]	hmotnost [kg/ks]
STPM 200 [1,5mm]	200 mm	0,24 kg
STPM 250 [1,5mm]	250 mm	0,30 kg
STPM 300 [1,5mm]	300 mm	0,36 kg
STPM 400 [1,5mm]	400 mm	0,54 kg
STPM 500 [1,5mm]	500 mm	0,61 kg
STPM 600 [1,5mm]	600 mm	0,73 kg
STPM 700 [1,5mm]	700 mm	0,83 kg
STPM 800 [1,5mm]	800 mm	0,97 kg
STPM 900 [1,5mm]	900 mm	1,09 kg
STPM 1000 [1,5mm]	1 000 mm	1,21 kg
STPM 1100 [1,5mm]	1 100 mm	1,35 kg
STPM 3000 [1,5mm]	3 000 mm	3,50 kg

**Výrobek:** Stojna prostorová STPM [1,5 mm]

**Výrobce:** ARKYS s.r.o., Tuřanka 115a, 627 00 Brno

### Technické parametry:

Materiál - ocelový nebo nerezový plech AISI 304L „A2“ a AISI 316L „A4“

Povrchová úprava [provedení] - galvanicky pozinkováno

- žárově pozinkováno ponorem
- nerez AISI 304L „A2“
- nerez AISI 316L „A4“

### Použití:

Prostorové stojny řady STPM se používají k vytvoření prostorových nosných konstrukcí budoucí kabelové trasy.

Pro ukotvení k vodorovné konstrukci stavby se musí tyto stojny použít v kombinaci s držáky DZM STP nebo DZM STPU.

Následně se na ně, dle potřeby, instalují nosníky řady NZM, NZMU, NPZM a NL. Pro bezpečné zakončení stojny lze použít ochrannou krytku OK 2.

### Rozměry:

Délka - 200-3 000 mm [dle typu stojny]

Šířka - 40 mm

Výška - 35 mm

Tloušťka stěny - 1,5 mm

## stojna prostorová **STPM** [2,0 mm]



**SZ**  
ocel  
senzorový  
stojan

**ZZ**  
žárový  
stojan

**A2**  
nerez  
AISI 304L

**A4**  
nerez  
AISI 316L

	délka stojny	hmotnost
	[mm]	[kg/ks]
STPM 1200 [2,0mm]	1 200 mm	1,96 kg
STPM 1300 [2,0mm]	1 300 mm	2,05 kg
STPM 1400 [2,0mm]	1 400 mm	2,14 kg
STPM 1500 [2,0mm]	1 500 mm	2,31 kg
STPM 1600 [2,0mm]	1 600 mm	2,43 kg
STPM 1700 [2,0mm]	1 700 mm	2,65 kg
STPM 1800 [2,0mm]	1 800 mm	2,78 kg
STPM 1900 [2,0mm]	1 900 mm	2,90 kg
STPM 2000 [2,0mm]	2 000 mm	3,10 kg
STPM 2100 [2,0mm]	2 100 mm	3,21 kg
STPM 2200 [2,0mm]	2 200 mm	3,38 kg
STPM 2300 [2,0mm]	2 300 mm	3,52 kg
STPM 2400 [2,0mm]	2 400 mm	3,66 kg
STPM 2500 [2,0mm]	2 500 mm	3,81 kg
STPM 2600 [2,0mm]	2 600 mm	3,98 kg
STPM 2700 [2,0mm]	2 700 mm	4,09 kg
STPM 2800 [2,0mm]	2 800 mm	4,22 kg
STPM 2900 [2,0mm]	2 900 mm	4,39 kg
STPM 3000 [2,0mm]	3 000 mm	4,50 kg
STPM 6000 [2,0mm]	6 000 mm	9,00 kg

**Výrobek:** Stojna prostorová STPM [2,0 mm]

**Výrobce:** ARKYS s.r.o., Tuřanka 115a, 627 00 Brno

### Technické parametry:

Materiál - ocelový nebo nerezový plech AISI 304L „A2“ a AISI 316L „A4“

Povrchová úprava [provedení] - galvanicky pozinkováno

- žárově pozinkováno ponorem
- nerez AISI 304L „A2“
- nerez AISI 316L „A4“

### Použití:

Prostorové stojny řady STPM se používají k vytvoření prostorových nosných konstrukcí budoucí kabelové trasy.

Pro ukotvení k vodorovné konstrukci stavby se musí tyto stojny použít v kombinaci s držáky DZM STP nebo DZM STPU.

Následně se na ně, dle potřeby, instalují nosníky řady NZM, NZMU, NPZM a NL. Pro bezpečné zakončení stojny lze použít ochrannou krytku OK 2.

### Rozměry:

Délka - 1 200-6 000 mm [dle typu stojny]

Šířka - 40 mm

Výška - 35 mm

Tloušťka stěny - 2,0 mm

## stojna nástěnná **STNM** [1,5 mm]



**SZ**  
ocel  
santozinkovaný  
stojan

**ZZ**  
žárově  
pozinkovaný  
stojan

**A2**  
nerez  
AISI 304L

**A4**  
nerez  
AISI 316L

	délka stojny [mm]	hmotnost [kg/ks]
STNM 200 [1,5mm]	200 mm	0,24 kg
STNM 250 [1,5mm]	250 mm	0,30 kg
STNM 300 [1,5mm]	300 mm	0,36 kg
STNM 400 [1,5mm]	400 mm	0,54 kg
STNM 500 [1,5mm]	500 mm	0,61 kg
STNM 600 [1,5mm]	600 mm	0,73 kg
STNM 700 [1,5mm]	700 mm	0,83 kg
STNM 800 [1,5mm]	800 mm	0,97 kg
STNM 900 [1,5mm]	900 mm	1,09 kg
STNM 1000 [1,5mm]	1 000 mm	1,21 kg
STNM 1100 [1,5mm]	1 100 mm	1,35 kg
STNM 3000 [1,5mm]	3 000 mm	3,50 kg

**Výrobek:** Stojna nástěnná STNM [1,5 mm]

**Výrobce:** ARKYS s.r.o., Tuřanka 115a, 627 00 Brno

### Technické parametry:

Materiál - ocelový nebo nerezový plech AISI 304L „A2“ a AISI 316L „A4“

Povrchová úprava [provedení] - galvanicky pozinkováno

- žárově pozinkováno ponorem
- nerez AISI 304L „A2“
- nerez AISI 316L „A4“

### Použití:

Stojny řady STNM se používají k nástěnné instalaci kabelových tras, kde je nutné rozložit kotvicí síly v méně kvalitním zdivu.

Pomocí nosníků řady NZM, NZMU, NPZM a NL, matic obdélníkových MSM/M6-M8 a příchytky vymeovací PVM je možné na tuto stojnu kdykoli instalovat další kabelovou trasu [tzv. posuvná instalace nosníků].

### Rozměry:

Délka - 200-3 000 mm [dle typu stojny]

Šířka - 40 mm

Výška - 22 mm

Tloušťka stěny - 1,5 mm

## stojna nástěnná **STNM** [2,0 mm]



**SZ**  
ocel  
santoxidovaný  
stříbr

**ZZ**  
žárově  
pozinkováno

**A2**  
nerez  
AISI 304L

délka stojny    hmotnost  
[mm]            [kg/ks]

STNM 1200 [2,0mm]	1 200 mm	2,04 kg
STNM 1300 [2,0mm]	1 300 mm	2,14 kg
STNM 1400 [2,0mm]	1 400 mm	2,24 kg
STNM 1500 [2,0mm]	1 500 mm	2,41 kg
STNM 1600 [2,0mm]	1 600 mm	2,54 kg
STNM 1700 [2,0mm]	1 700 mm	2,77 kg
STNM 1800 [2,0mm]	1 800 mm	2,90 kg
STNM 1900 [2,0mm]	1 900 mm	3,03 kg
STNM 2000 [2,0mm]	2 000 mm	3,24 kg
STNM 2100 [2,0mm]	2 100 mm	3,36 kg
STNM 2200 [2,0mm]	2 200 mm	3,53 kg
STNM 2300 [2,0mm]	2 300 mm	3,67 kg
STNM 2400 [2,0mm]	2 400 mm	3,82 kg
STNM 2500 [2,0mm]	2 500 mm	3,98 kg
STNM 2600 [2,0mm]	2 600 mm	4,16 kg
STNM 2700 [2,0mm]	2 700 mm	4,27 kg
STNM 2800 [2,0mm]	2 800 mm	4,39 kg
STNM 2900 [2,0mm]	2 900 mm	4,51 kg
STNM 3000 [2,0mm]	3 000 mm	4,70 kg
STNM 6000 [2,0mm]	6 000 mm	9,40 kg

**Výrobek:** Stojna nástěnná STNM [2,0 mm]

**Výrobce:** ARKYS s.r.o., Tuřanka 115a, 627 00 Brno

### Technické parametry:

Materiál - ocelový nebo nerezový plech AISI 304L „A2“ a AISI 316L „A4“

Povrchová úprava [provedení] - galvanicky pozinkováno

- žárově pozinkováno ponorem

- nerez AISI 304L „A2“ [stojny STNM 1200 - 2000 mm mají tl. stěny 1,5 mm, ostatní délky se nevyrobějí]

### Použití:

Stojny řady STNM se používají k nástěnné instalaci kabelových tras, kde je nutné rozložit kotvicí síly v méně kvalitním zdivu.

Pomocí nosníků řady NNZM, NZMU, NPZM a NL, matic obdélníkových MSM/M6-M8 a přichytky vymešovací PVM je možné na tuto stojnu kdykoli instalovat další kabelovou trasu [tzv. posuvná instalace nosníků].

### Rozměry:

Délka - 200-3 000 mm [dle typu stojny]

Šířka - 40 mm

Výška - 22 mm

Tloušťka stěny - 2,0 mm